

EscapSky

Características Generales del Ventilador de escape centrífugo EscapSky

Los ventiladores de chorro ascendente montados en el techo modelo EscapSky están diseñados para extraer aire contaminado en aplicaciones industriales y comerciales. El aire se descarga en la atmósfera hacia arriba y lejos de la cubierta o pared del techo. Los ventiladores presentan una construcción de aluminio hilado con una banda de viento soldada continuamente. Ello propicia respirar en un ambiente purificado y libre aire contaminado, para prevenir enfermedades relacionadas con el aire sucio además de proporcionar frescura en espacios donde se utilice. Aluminio inclinado hacia atrás, diseño de rueda centrífuga sin sobrecarga, Rodamientos de bloque de almohada sellados UL / cUL 705 listado para ventiladores de potencia Temperatura máxima del aire de entrada: 400° F.

Aplicaciones del Ventilador de escape centrífugo EscapSky.

El EscapSky es utilizado en, Hospitales, escuelas, locales, oficinas, departamentos etc. También es adaptable a diferentes tipos de superficies

Garantía del Ventilador de escape centrífugo EscapSky.

El EscapSky cuenta con un año de garantía sujeto a cláusulas de VentDepot actualizadas y vigentes.



Características Técnicas Específicas del Ventilador de escape centrífugo EscapSky.

Clave	Caudal a		Fase	RPM	Tensión		HP	BHP	DBA	Peso y Dimensiones con Empaque en cm.			
	descarga libre CFM	m ³			V	A				Kg	Base	Alto	Ancho
MXEAP-002	1313	2230	1	1660	115	4.6	1/4	0.26	12.0	27	55	71	63
MXEAP-003	1459	2468	1	1820	115/208-230	5.8/2.7-2.9	1/3	0.35	13.4	29	55	71	63
MXEAP-004	1528	2596	1	1410	115	4.6	1/4	0.26	12.2	27	55	71	63
MXEAP-005	1699	2886	1	1545	115	5.8/2.7-2.9	1/3	0.34	14.0	29	55	71	63
MXEAP-006	1923	3267	1	1725	115	6.8/3.6-3.4	1/2	0.48	16.7	31	55	71	63
MXEAP-007	1629	2767	1	1305	115	4.6	1/4	0.26	13.9	28	55	71	70
MXEAP-008	1822	3095	1	1435	115	5.8/2.7-2.9	1/3	0.35	15.1	29	55	71	70
MXEAP-009	2130	3618	1	1646	115	115/208-230	1/2	0.52	17.4	31	55	71	70
MXEAP-010	1793	3046	1	1105	115	4.6	1/4	0.26	10.6	30	66	75	73
MXEAP-011	2006	3046	1	1210	115	5.8/2.7-2.9	1/3	0.34	11.7	31	66	75	73
MXEAP-012	2362	4013	1	1390	115	6.8/3.6-3.4	1/2	0.52	14.2	34	66	75	73
MXEAP-013	2757	4684	1	1595	115	10.0/5.2-5.0	3/4	0.79	18.5	34	66	75	73
MXEAP-014	3005	5105	1	1725	115	14.7/7.1	1	1	22	37	66	75	73
MXEAP-015	2177	3698	1	875	115	4.6	1/4	0.26	10.1	30	66	75	73
MXEAP-016	2477	4208	1	965	115	5.8/2.7-2.9	1/3	0.34	11.5	32	66	75	73
MXEAP-017	2941	4996	1	1110	115	6.8/3.6-3.4	1/2	0.52	14.2	34	66	75	73
MXEAP-018	3426	5820	1	1265	115	10.0/5.2-5.0	3/4	0.79	17.6	34	66	75	73





Características Técnicas Específicas del Ventilador de escape centrífugo EscapSky.

Clave	Caudal a descarga libre		Fase	RPM	Tensión		HP	BHP	DBA	Peso y Dimensiones con Empaque en cm.			
	CFM	m ³			V	A				Kg	Base	Alto	Ancho
MXEAP-019	3806	6466	1	1390	115	14.7/7.1	1	1.05	20	38	66	75	73
MXEAP-020	2448	4159	1	745	115	4.6	1/4	0.26	8.1	43	76	72	89
MXEAP-021	2759	4687	1	820	115	5.8/2.7-2.9	2	0.34	10.0	44	76	72	86
MXEAP-022	3243	5509	1	940	115	6.8/3.6-3.4	1/4	0.52	13.1	46	76	72	89
MXEAP-023	3786	6432	1	1075	115	10.0/5.2-5.0	3/4	0.78	15.8	46	76	72	89
MXEAP-024	4224	7176	1	1185	115	14.7/7.1	1	1.04	17.1	50	76	72	89
MXEAP-025	4913	8347	1	1360	115	16.4/8.4-8.2	1 1/2	1.58	22	52	76	72	89
MXEAP-026	3717	6315	1	510	115	5.8/2.7-2.9	1/3	0.26	6.8	50	86	86	108
MXEAP-027	2675	4544	1	605	115	4.6	1/4	0.35	8.3	43	76	72	89
MXEAP-028	3096	5260	1	665	115	5.8/2.7-2.9	1/3	0.52	11.1	45	76	72	89
MXEAP-029	3718	6316	1	760	115	6.8/3.6-3.4	1/2	0.79	15.6	47	76	72	89
MXEAP-030	4439	7541	1	875	115	10.0/5.2-5.0	3/4	1.04	18	47	76	72	89
MXEAP-031	4958	8423	1	960	115	14.7/7.1	1	1.57	23	51	76	72	89
MXEAP-032	5798	9850	1	1100	115	16.4/8.4-8.2	1 1/2	0.26	6.7	53	76	72	89
MXEAP-033	3188	5416	1	465	115	4.6	1/4	0.34	7.7	53	86	86	108
MXEAP-034	2896	4920	1	475	115	4.6	1/4	0.52	10.2	53	86	86	108
MXEAP-035	3357	5703	1	520	115	5.8/2.7-2.9	1/3	0.78	13.7	54	86	86	108
MXEAP-036	4124	7006	1	600	115	6.8/3.6-3.4	1/2	1.04	16.6	56	86	86	108
MXEAP-037	4893	8313	1	685	115	10.0/5.2-5.0	3/4	1.57	19.6	56	86	86	108
MXEAP-038	5502	9347	1	755	115	14.2/7.2-7.2	1	0.26	6.3	60	86	86	108
MXEAP-039	6443	10946	1	865	115	16.4/8.4-8.2	3/4	0.34	7.3	62	86	86	108
MXEAP-040	4540	7713	1	585	115	5.8/2.7-2.9	1/2	0.52	9.5	54	86	86	108
MXEAP-041	5461	9278	1	670	115	10.0/5.2-5.0	3/4	0.79	12.8	56	86	86	108
MXEAP-042	6133	10420	1	735	115	14.7/7.1	1	1.04	15.5	60	86	86	108
MXEAP-043	7184	12205	1	845	115	16.4/8.4-8.2	1 1/2	1.57	18.6	62	86	86	108
MXEAP-044	4464	7584	1	365	115	5.8/2.7-2.9	1/3	0.34	5.7	72	106	91	127
MXEAP-045	5660	9616	1	420	115	6.8/3.6-3.4	1/2	0.52	7.5	80	106	91	127
MXEAP-046	6844	11628	1	480	115	10.0/5.2-5.0	3/4	0.77	9.9	80	106	91	127
MXEAP-047	7772	13204	1	530	115	14.7/7.1	1	1.05	12.2	83	106	91	127
MXEAP-048	9127	15506	1	605	115	16.4/8.4-8.2	1 1/2	1.55	15.7	86	106	91	127





Presión Estática de los Ventilador de Escape Centrifugo EscapSky.PCM en Pulg. Ca.

Clave	1/4"	1/2"	3/4"	1"	1 1/2"
MXEAP-001	1156	1041	918	759	--
MXEAP-002	1313	1189	1056	861	--
MXEAP-003	1459	1350	1234	1106	--
MXEAP-004	1528	1398	1224	965	--
MXEAP-005	1699	1580	1441	1262	--
MXEAP-006	1923	1816	1710	1571	1176
MXEAP-007	1629	1458	1201	--	--
MXEAP-008	1822	1671	1479	1198	--
MXEAP-009	2130	2002	1865	1686	--
MXEAP-010	1793	1515	998	--	--
MXEAP-011	2006	1773	1443	--	--
MXEAP-012	2362	2174	1949	1643	--
MXEAP-013	2757	2602	2430	2225	1568
MXEAP-014	3005	2865	2711	2539	2085
MXEAP-015	2177	1744	--	--	--
MXEAP-016	2477	2109	1584	--	--
MXEAP-017	2941	2641	2297	1770	--
MXEAP-018	3426	3172	2894	2583	--
MXEAP-019	3806	3584	3340	3078	2394
MXEAP-020	2448	1763	--	--	--
MXEAP-021	2759	2257	--	--	--
MXEAP-022	3243	2879	2363	--	--
MXEAP-023	3786	3554	3141	2652	--
MXEAP-024	4224	4005	3703	3336	--
MXEAP-025	4913	4710	4532	4232	3537
MXEAP-026	2675	--	--	--	--
MXEAP-027	3096	2073	--	--	--
MXEAP-028	3718	3048	--	--	--
MXEAP-029	4439	3922	3240	--	--
MXEAP-030	4958	4508	3985	3169	--
MXEAP-031	5798	5421	5006	4529	--
MXEAP-032	2896	--	--	--	--
MXEAP-033	3357	--	--	--	--
MXEAP-034	4124	3279	--	--	--
MXEAP-035	4893	4234	3383	--	--
MXEAP-036	5502	4944	4258	--	--
MXEAP-037	6443	5987	5453	4835	--
MXEAP-038	3188	--	--	--	--
MXEAP-039	3717	--	--	--	--
MXEAP-040	4540	3565	--	--	--
MXEAP-041	5461	4659	3524	--	--
MXEAP-042	6133	5409	4618	--	--
MXEAP-043	7184	6615	6002	5282	--
MXEAP-044	4464	--	--	--	--
MXEAP-045	5660	--	--	--	--
MXEAP-046	6844	5440	--	--	--
MXEAP-047	7772	6636	--	--	--
MXEAP-048	9127	--	--	--	--

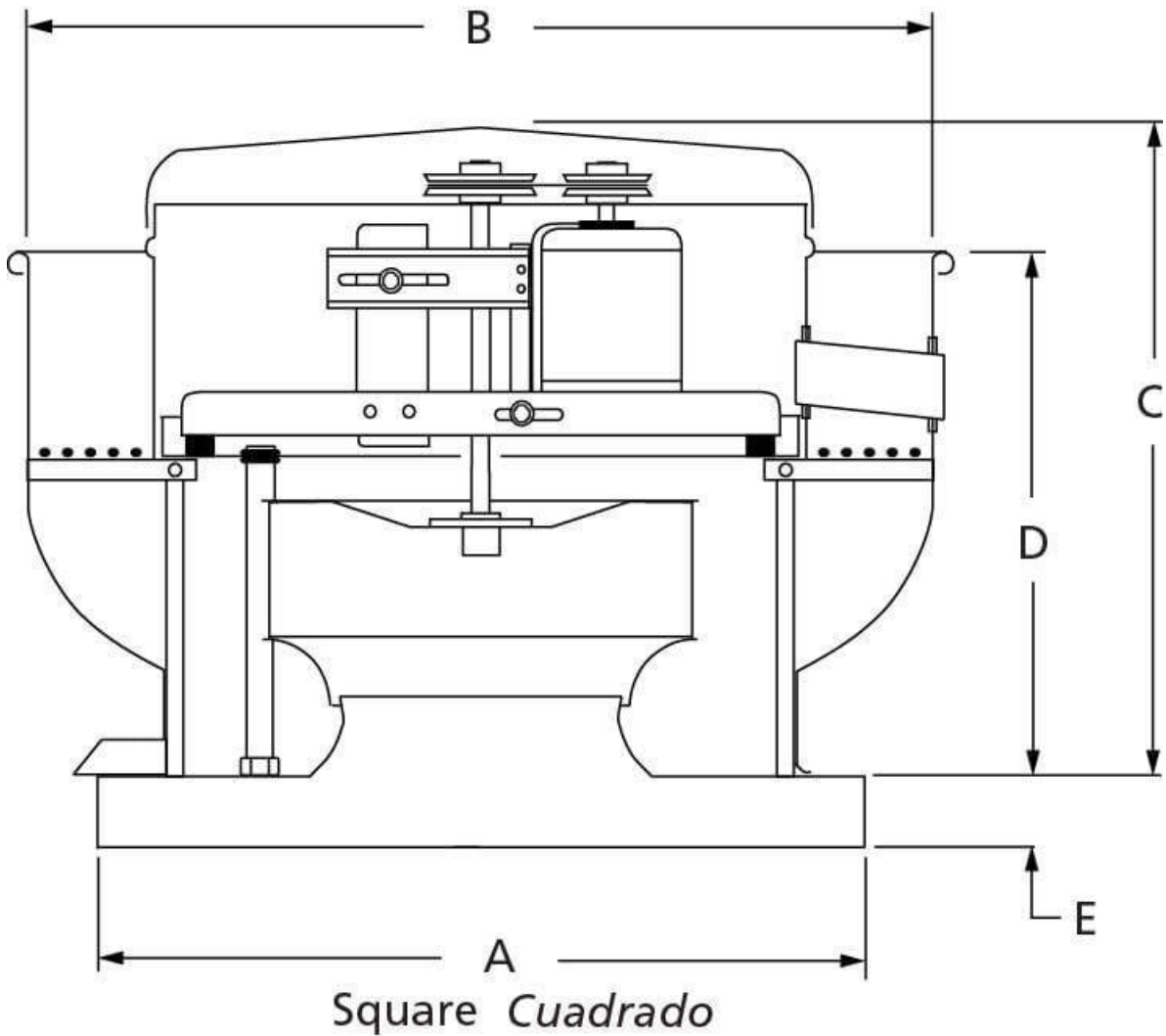




EscapSky

Dimensiones del Ventilador de escape centrífugo EscapSky, (mm)

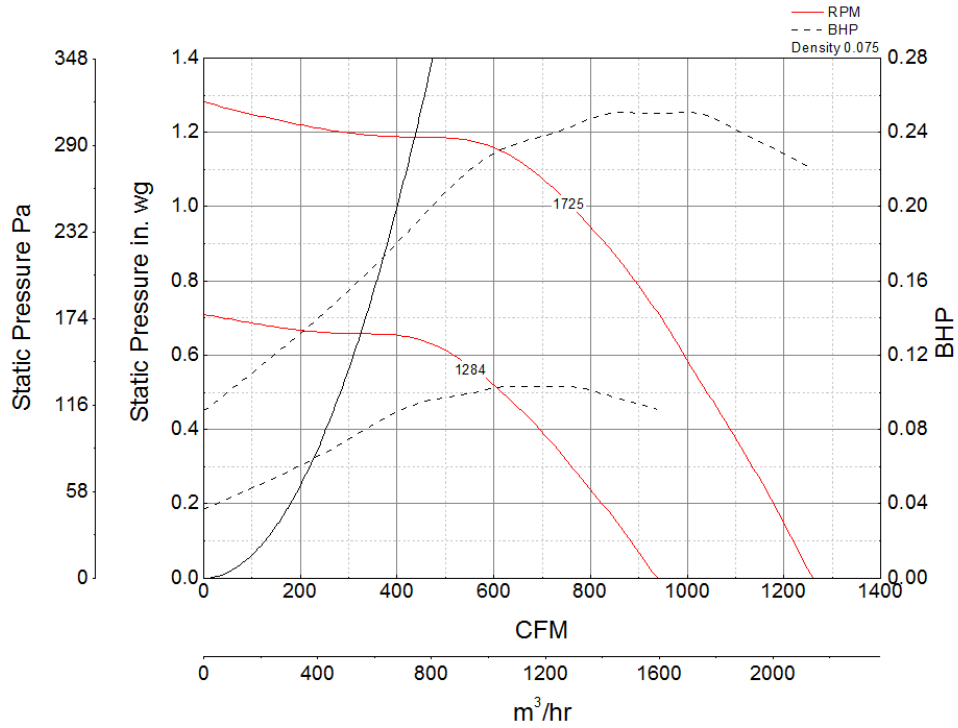
Clave	A	B	C	D	EØ
MXESCY-001	482.6	631.825	717.55	441.325	44.45
MXESCY-002-006	558.8	631.825	28.0135	441.325	44.45
MXESCY-007-009	558.8	708.025	717.55	441.325	44.45
MXESCY-010-19	660.4	733.425	755.65	492.125	44.45
MXESCY-020-25	762	898.525	727.075	533.4	44.45
MXESCY-026	762	898.525	727.075	533.4	44.45
MXESCY-027-32	762	898.525	727.075	533.4	44.45
MXESCY-033-43	863.6	1085.85	860.425	647.7	44.45
MXESCY-044-48	863.6	1085.85	860.425	647.7	44.45



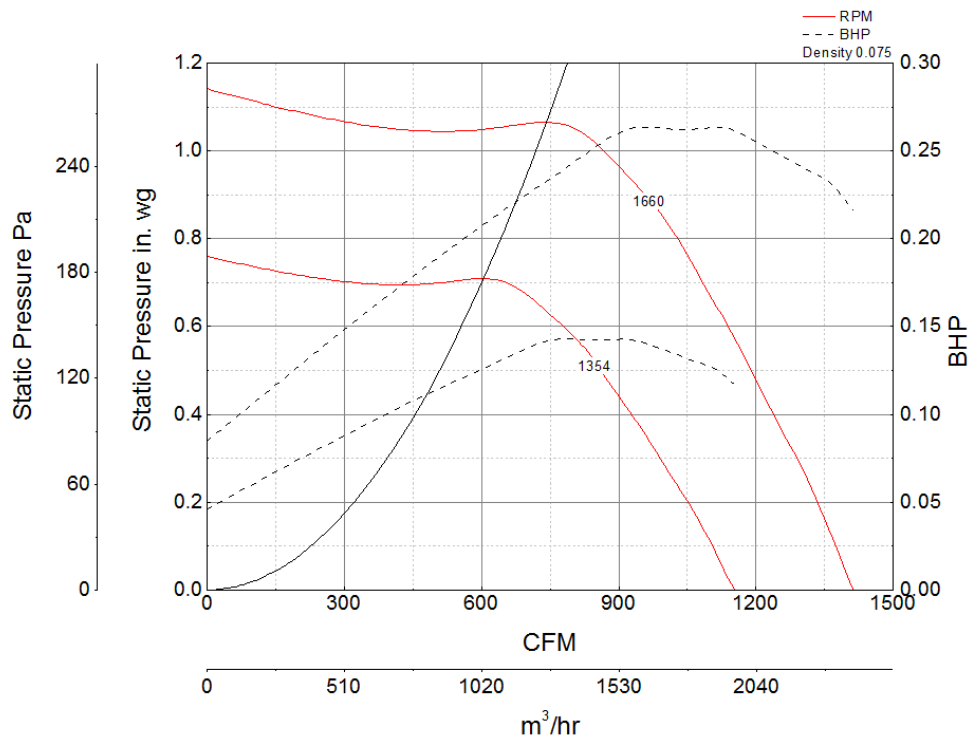


Curvas del Ventilador de Escape Centrifugo EscapSky.

MXEAP-001



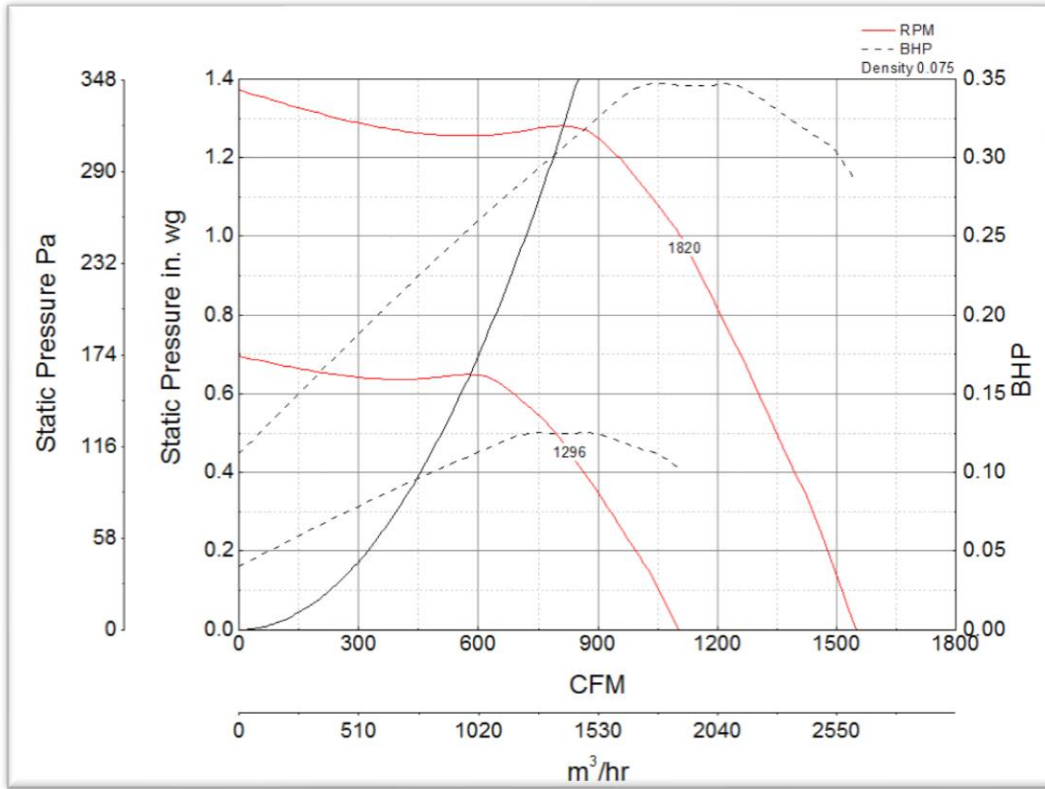
**MXEAP-002 al
 MXEAP-006**



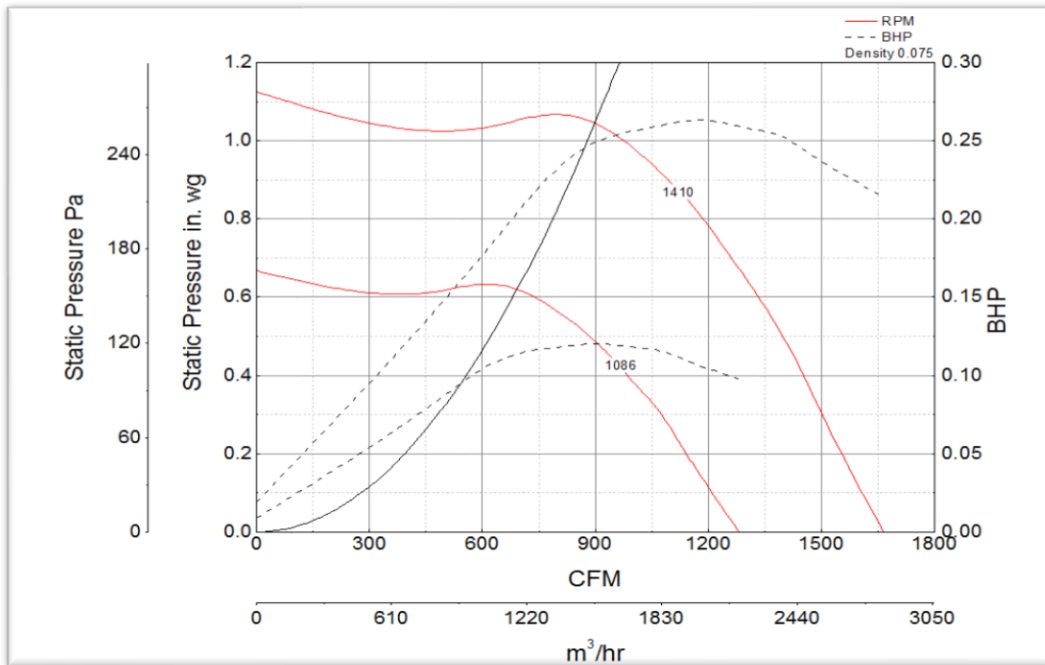


Curvas del Ventilador de Escape Centrifugo EscapSky.

**MXEAP-007 al
 MXEAP-009**



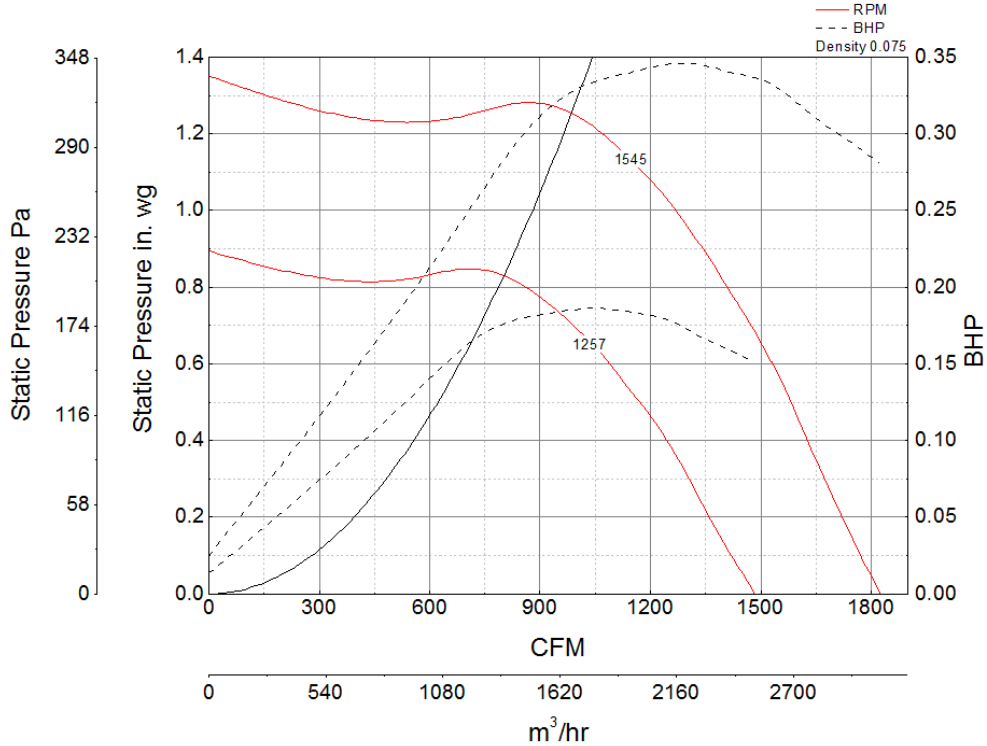
**MXEAP-010 al
 MXEAP-019**



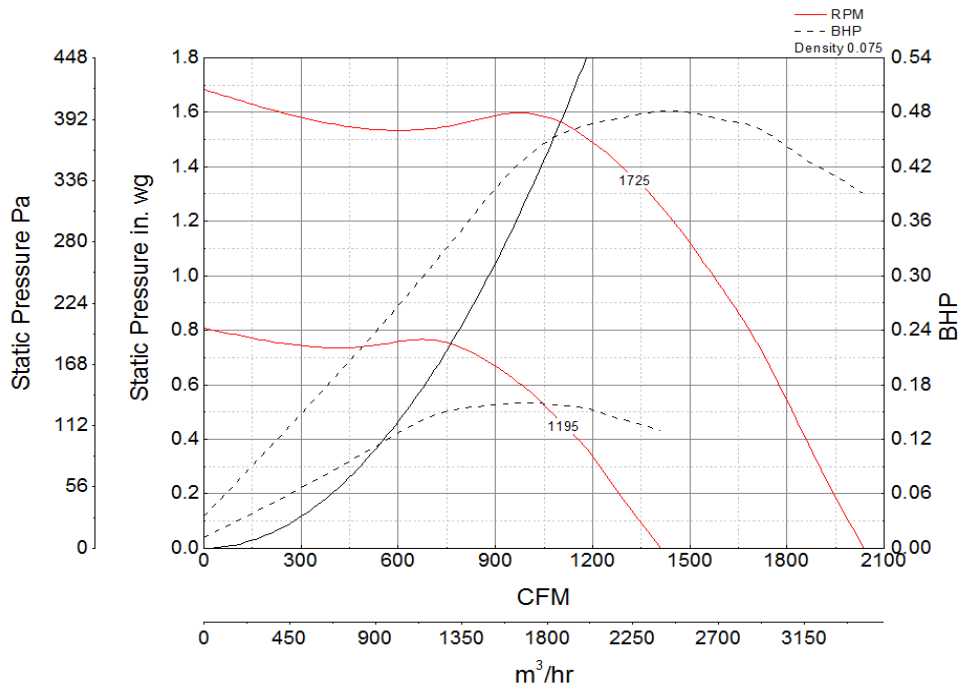


Curvas del Ventilador de Escape Centrifugo EscapSky.

**MXEAP-020 al
MXEAP-025**



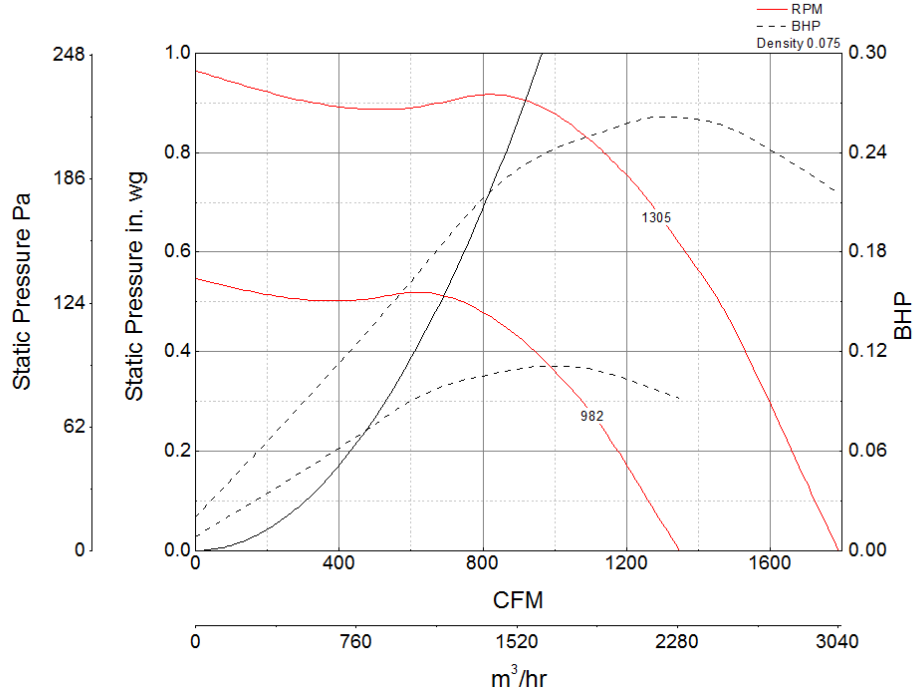
MXEAP-026



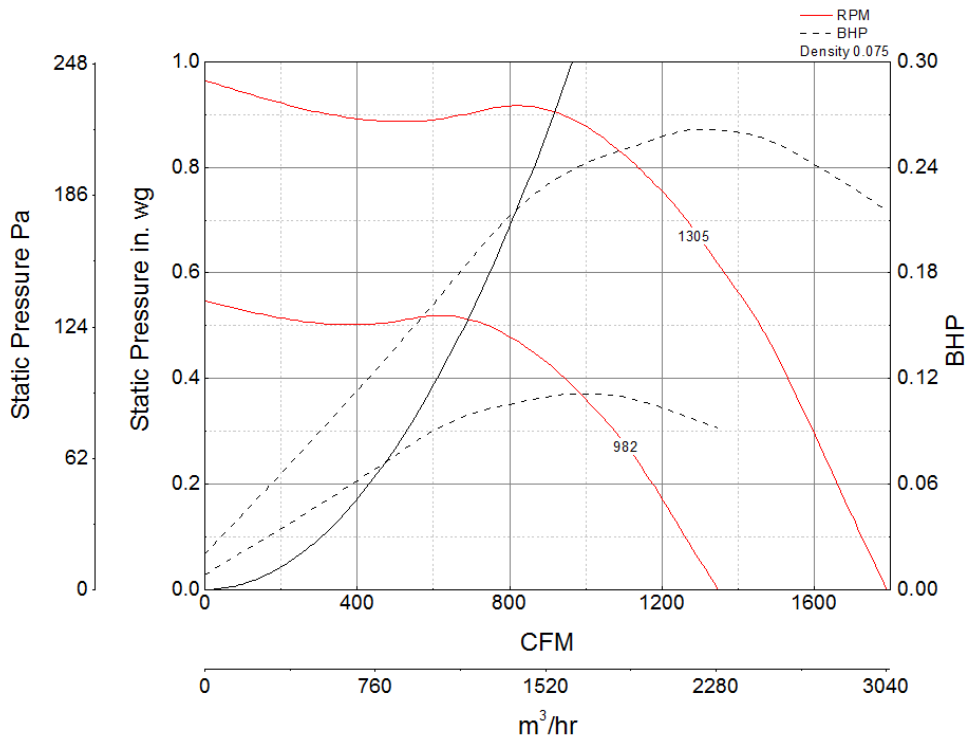


Curvas del Ventilador de Escape Centrifugo EscapSky.

**MXEAP-027 al
MXEAP-032**



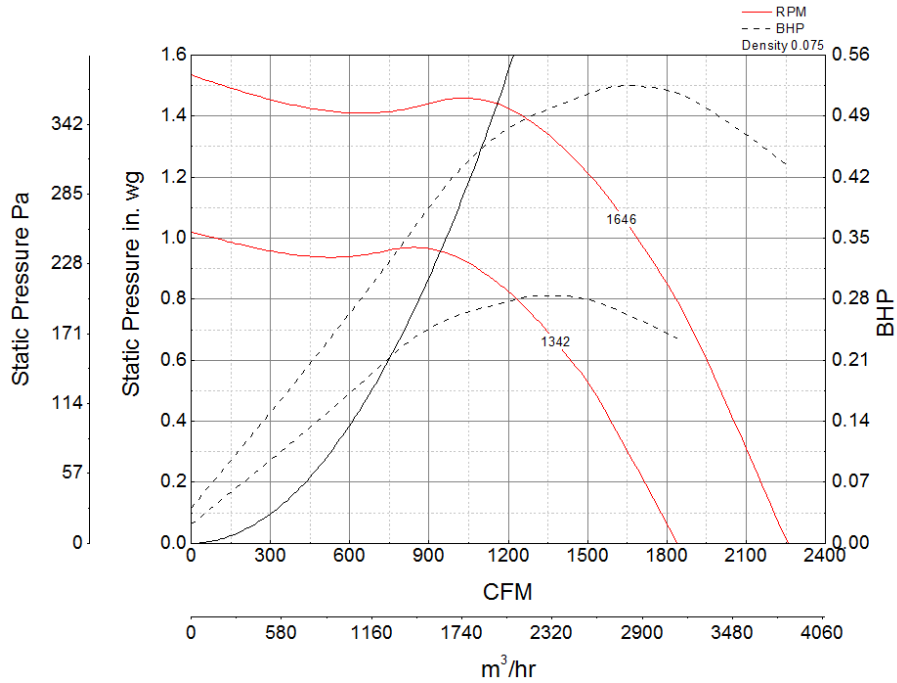
**MXEAP-033 al
MXEAP-043**



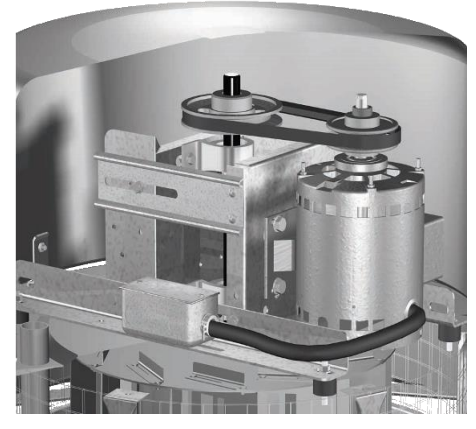
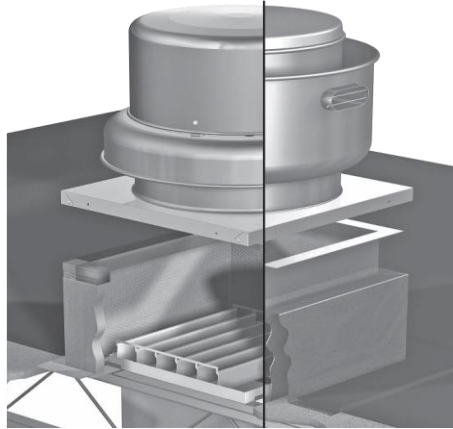
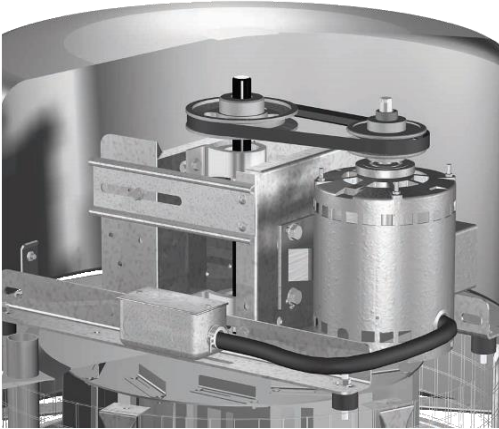


Curvas del Ventilador de Escape Centrifugo EscapSky.

**MXEAP-044 al
 MXEAP-048**



Galería de Imágenes del Ventilador de Escape Centrifugo EscapSky.



Ficha Técnica	Autor	Descripción del Error	Descripción de Corrección	Vo.Bo. Supervisor
V1	Fernando Guerrero	Imagen	Se modifico resolución	Antonio Garcia

