

DrumKlift

Características Generales de Montacargas: Gasolina, DrumKlift

En VentDepot ya contamos con el DrumKlift, tipo hyster de alto rendimiento. Cuentan con un diseño ergonómico y brinda una comodidad inigualable para el operador. Asiento equipado con una suspensión premium para una mejor productividad en todas sus aplicaciones. El DrumKlift se ha ganado la reputación de ser altamente resistentes, confiables y ágiles para el manejo de productos con menos esfuerzo del operador en todas sus aplicaciones. Diseñado con un acabado en pintura de seguridad color rojo que inspira precaución cuando se está utilizando el montacargas. El DrumKlift cuenta con los siguientes componentes:

- Sistema IMPCO LPG.
- Transmisión hidráulica.
- Palanca de cambios eléctrica.
- Faros de Trabajo.
- Llantas Neumáticas.
- Mástil dúplex de 3000mm.
- Horquilla de 92mm.

*Tanque de gas no incluido.



Aplicaciones de Montacargas Combustión: Gasolina, DrumKlift

El DrumKlift es perfecto para Maniobra de objetos pesados, acopio de materiales, movimiento de materiales, carga y descarga de materiales, etc.

Garantía de Montacargas Combustión: Gasolina, DrumKlift

El DrumKlift cuenta con 1 año de garantía sujeto a cláusulas de VentDepot.

Características Técnicas Específicas de Montacargas: Gasolina, DrumKlift

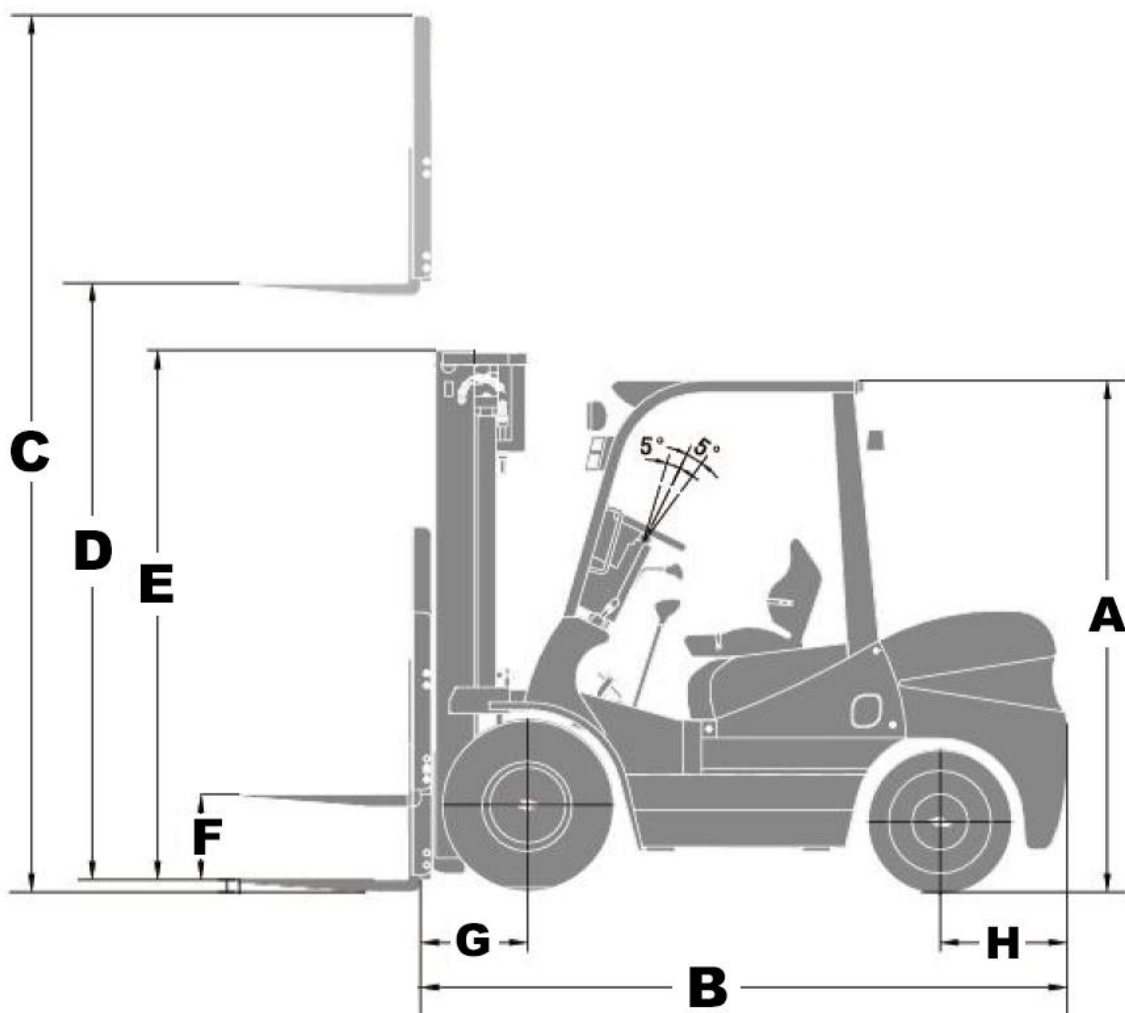
Clave	Capacidad de carga Tn	Altura de elevación Min. Max.		Velocidad			Tipo de Combustible	Batería V/Ah	Dimensiones del Montacargas cm cm cm		
				km/h	mm/s	mm/s					
				Sin Carga	Carga Elevada	Carga sin Elevar					
MXVDG-001	1.8	20.7	30.0	14.5	380	450	Gasolina / GLP	12/90	107	207	201



DrumKlift

Dimensiones Especificas de Montacargas: Gasolina, DrumKlift

Clave	A	B	C	D	E	F			G	H
	mm	mm	mm	mm	mm	L	W	T	mm	mm
MXVDG-001	2075	1070	2110	135	3984	920	100	35	510	130





Galería de imágenes Montacargas: Gasolina, DrumKlift

- Cabina amplia y ergonómica para una mejor visibilidad del operador.
- Malla de perfil metálico de protección para el operador.
- Asiento ergonómico con suspensión premium.
- Faros de trabajo de alta luminosidad.



- Campo de visibilidad amplio.
- Fácil acceso para el operador.
- Volante compacto y con perilla para maniobra rápida.



- Llantas neumáticas robustas para un mejor desplazamiento.
- Diseñados para terrenos exigentes.
- Alta resistencia a objetos afilados.

