

# SpeedKit

## Características Generación Eléctrica: Generador Eólico Horizontal, SpeedKit

El SpeedKit funciona con tal solo una brisa de viento. Los modelos son de 3 aspas dependiendo del área donde se utilice y la velocidad del viento para mayor aprovechamiento de la energía eólica. Fácil instalación y mantenimiento. Sistema aerodinámico optimizado, así como inyección de precisión y por su forma mejoran la utilización de la energía eólica. Alternador de imán el cual convierte la energía mecánica en corriente alterna.

El controlador cuenta con sistemas de control por medio de modulación por ancho de pulsos (PWM) en la tensión constante y el sistema de carga y descarga de tres fases.

El inversor es utilizado en más de una docena de países, con una potencia eficiente del 97%. Adecuados y eficientes para su uso residencial e industrial pequeño o mediano. El inversor se utiliza conectado a la red eléctrica, con un sistema on grid, utilizado para ahorrar cualquier exceso de electricidad. La distancia para la instalación de generador a generador debe ser el Diámetro (Ø) de las Aspas más 2 a 15m de Distancia.

## Aplicaciones de Generación Eléctrica: Generador Eólico Horizontal, SpeedKit

El SpeedKit es utilizado en semáforos, postes de luz, en jardines, ideal para para Industrias, centros comerciales, residencias, hospitales, escuelas, edificios, restaurantes, hoteles, barcos, oficinas.

## Garantía de Generación Eléctrica: Generador Eólico Horizontal, SpeedKit

El SpeedKit, cuenta con 1 año de garantía sujeto a clausulas VentDepot.



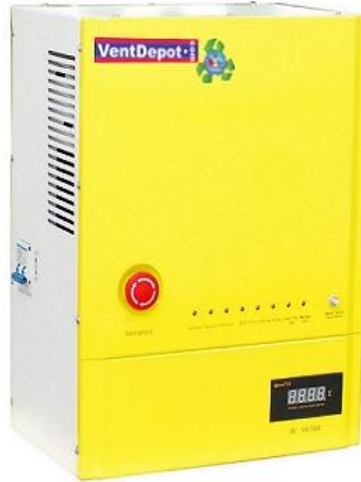
Características Técnicas de Generación Eléctrica: Generador Eólico Horizontal, SpeedKit															
Clave	Potencia del Generador w	Voltaje de Salida v	Velocidad del Viento Estimado		Velocidad Minina del viento		Velocidad Máxima del Viento		Turbina		Temperatura	Peso Kg	Dimensiones con Empaque de Cartón en cm		
			m/s	km/hr	m/s	km/hr	m/s	km/hr	Diámetro Ø m	Aspas			Ancho	Alto	Largo
<b>MXEEK-001</b>	3000	380	10	36	3	11	45	162	5.6	3	-40°C a 80°C	370	29	143	29



# SpeedKit

**Características Técnicas de Generación Eléctrica: Controlador On Grid, SpeedKit.**

Clave	Potencia	Rango de Voltaje de Entrada	Corriente de Salida	Temperatura	Ruido	Tensión Constante	Sistema	Peso	Dimensiones con Empaque de Cartón en cm		
	Kw	V	V	°C	dB	V		Kg	Ancho	Alto	Largo
<b>MXEEK-001</b>	3	380	16	-30 a 60	40	380	On Grid	37	105	89	63



**Características Técnicas de Generación Eléctrica: Generador Eólico: Inversor On Grid, SpeedKit.**

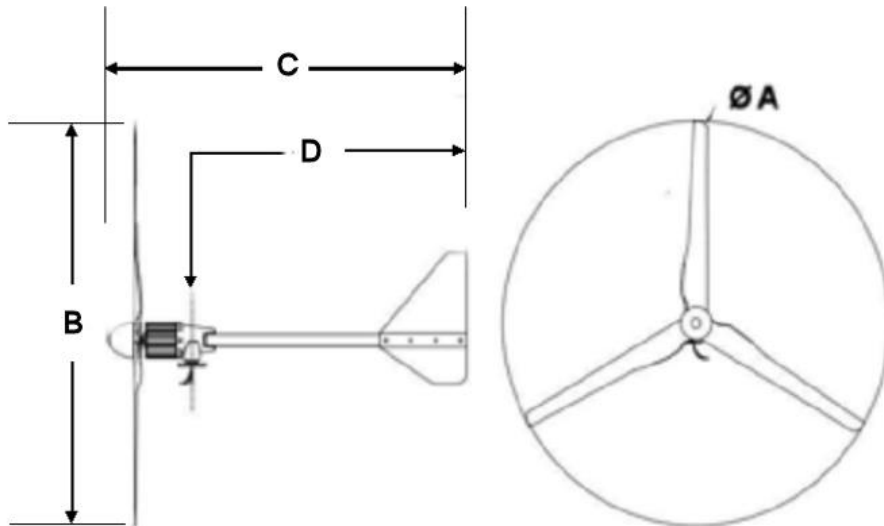
Clave	Potencia del Generador	Rango de Voltaje de Entrada	Voltaje de Salida			Grado de Protección	Peso	Dimensiones con Empaque de Cartón en cm		
	Kw	V	V	F	Hz	IP	Kg	Ancho	Alto	Largo
<b>MXEEK-001</b>	3	380	220	3	60	65	16	20	40	45



# SpeedKit

Dimensiones de Generación Eléctrica: Generador Eólico Horizontal, SpeedKit en (mm)

Clave	Ø A	B	C	D
<b>MXEEK-001</b>	4900	4900	2800	200



Dimensiones de Generación Eléctrica: Controlador On Grid, SpeedKit

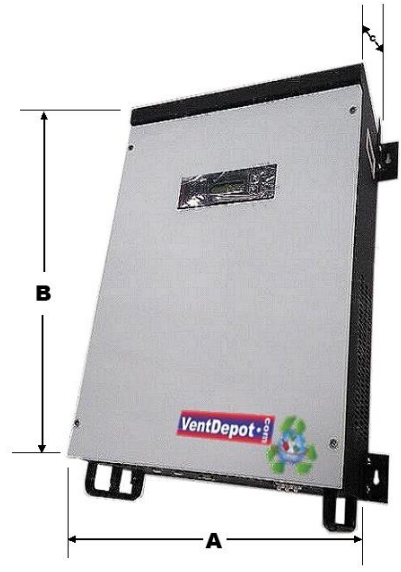
Clave	A Pulg	B Pulg	C Pulg
<b>MXEEK-001</b>	19	18	12



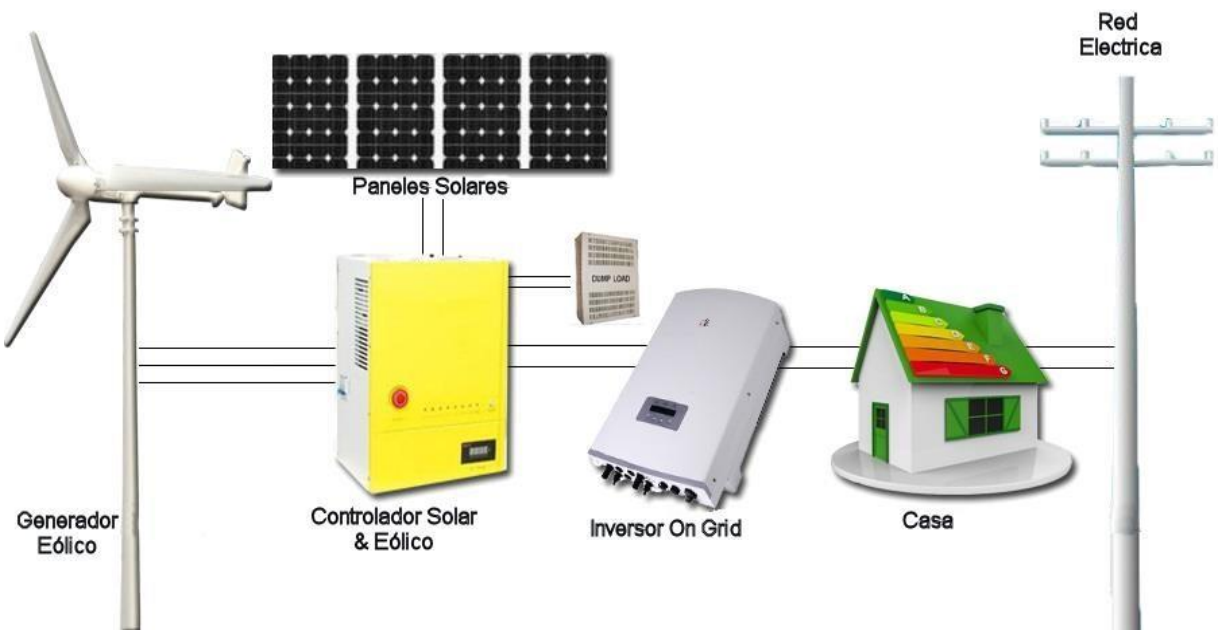
# SpeedKit

**Dimensiones de Generación Eléctrica: Generador Eólico: Inversor On Grid, SpeedKit.**

Clave	A	B	C
	Pulg	Pulg	Pulg
<b>MXEEK-001</b>	7.9	15.7	17.7



**Sistema Generación Eléctrica: Controlador On Grid, SpeedKit**





# SpeedKit

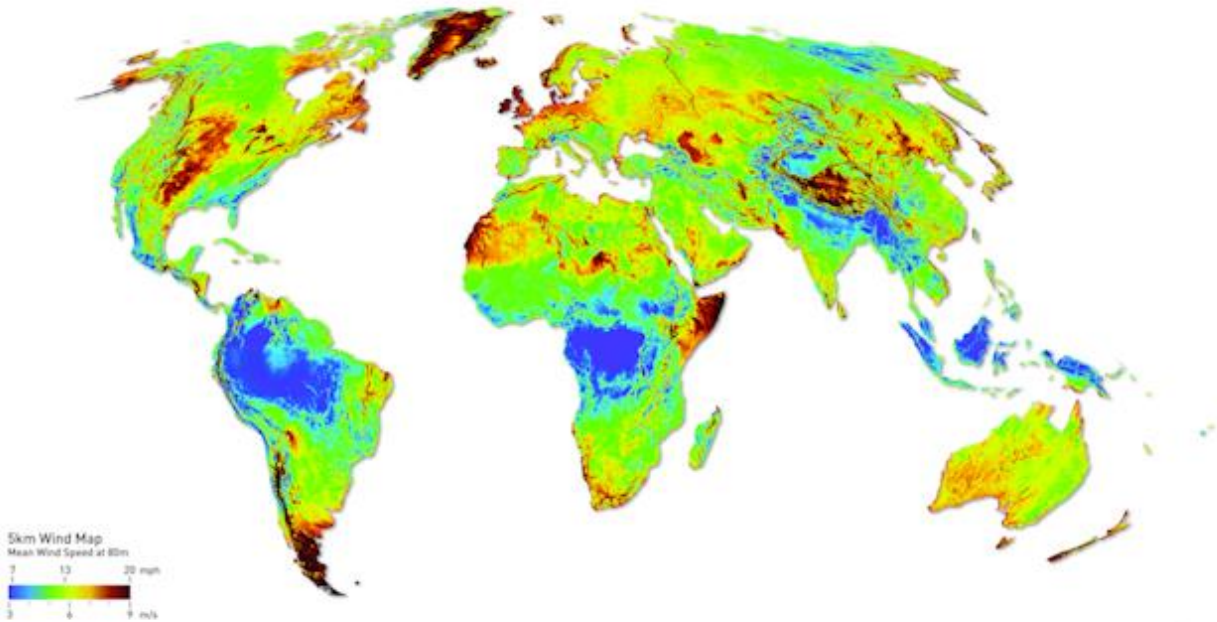
Aplicaciones de Generación Eléctrica: Generador Eólico Horizontal , SpeedKit.





Velocidad Media Global del Viento

## Global Mean Wind Speed at 80m



Distancia de Generador a Generador para Instalación: Generador Eólico Horizontal, SpeedKit.

