

TidyKit

Características Generación Eléctrica: Generador Eólico Horizontal, TidyKit

El TidyKit VentDepot Horizontal, funciona con tal solo una brisa de viento. El TidyKit contiene un sistema de control que trabaja por medio de electroimán. Transforma el viento en energía con alta potencia. Ajusta automáticamente su velocidad y dirección. Su diseño contiene 3 Aspas de aleación de aluminio y fibra de vidrio reforzado además de ser novedoso, compacto, ligero, mayor duración y estabilidad. Poste se vende por separado, se sugieren postes de 8m hasta 10m de altura dependiendo los vientos. Controlador Off Grid diseñado para sistemas híbridos de alta gama, cuenta con factor de protección IP20 además sus componentes de alto grado para garantizar la estabilidad y funcionamiento del producto transforma el viento y la energía en electricidad para el uso de carga en corriente directa. Inversor más avanzado tecnológico del mundo para su uso en aplicaciones interactivas de utilidad aumenta la fiabilidad del sistema e implica el diseño, la instalación y la gestiones un inversor de onda para sistema Off Grid, es un dispositivo inteligente que convierte de corriente directa a corriente alterna. Su diseño es novedoso e inteligente. El transformador asegura que tenga alta eficiencia y baja pérdida sin carga. Protección perfecta y función de alarma así el sistema logra una mayor estabilidad. La distancia para la instalación de generador a generador debe ser el Diámetro (Ø) de las Aspas más 2 a 15m de Distancia.



400W
120 ó 220V/1F/60Hz

Aplicaciones de Generación Eléctrica: Generador Eólico Horizontal, TidyKit

El TidyKit VentDepot es aplicado en generadores eólicos, sistemas de energía eólicos para hogares, industrias, campo, ganadería, islas, costas, montañas, casas de campo, en zonas de escasos de energía eléctrica o sin electricidad, iluminación de paisajes, postes de luz, autopistas, etc.

Garantía de Generación Eléctrica: Generador Eólico Horizontal, TidyKit

El TidyKit VentDepot, cuenta con 1 año de garantía sujeto a clausulas VentDepot.

Características Técnicas de Generación Eléctrica: Generador Eólico Horizontal, TidyKit

| Clave | Potencia del Generador W | Voltaje de Salida V | Velocidad del Viento Estimado m/s | Velocidad del Viento Estimado Km/hr | Velocidad Mínima para Funcionamiento | | Velocidad Máxima del Viento | | Turbina | | Temperatura | Peso Kg | Dimensiones con Empaque de Cartón en cm | | |
|------------------|-----------------------------|------------------------|--------------------------------------|--|--------------------------------------|-------|-----------------------------|-------|--------------|-------|--------------|---------|---|------|-------|
| | | | | | m/s | Km/hr | m/s | Km/hr | Diámetro Ø m | Aspas | | | Ancho | Alto | Largo |
| MXTDK-001 | 400 | 24 | 12 | 43.2 | 2 | 7.2 | 45 | 126 | 1.8 | 3 | -40°C a 80°C | 20 | 105 | 135 | 105 |
| MXTDK-002 | 400 | 24 | 12 | 43.2 | 2 | 7.2 | 45 | 126 | 1.8 | 3 | -40°C a 80°C | 20 | 105 | 135 | 105 |





TidyKit

Características Técnicas Generación Eléctrica: Controlador Off Grid, TidyKit

| Clave | Potencia del controlador | Voltaje del Control | Corriente Nominal de Salida | Frecuencia | Temperatura | Sistema | Peso y Dimensiones con empaque en cm | | | |
|------------------|--------------------------|---------------------|-----------------------------|------------|-------------|----------|--------------------------------------|-------|------|-------|
| | W | V | A | Hz | °C | | kg | Ancho | Alto | Largo |
| MXTDK-001 | 400 | 24 | 10 | 60 | -35 a 60 ° | Off Grid | 0.5 | 15 | 13 | 7 |
| MXTDK-002 | 400 | 24 | 10 | 60 | -35 a 60 ° | Off Grid | 0.5 | 15 | 13 | 7 |



Características Técnicas Generación Eléctrica: Inversor Off Grid, TidyKit.

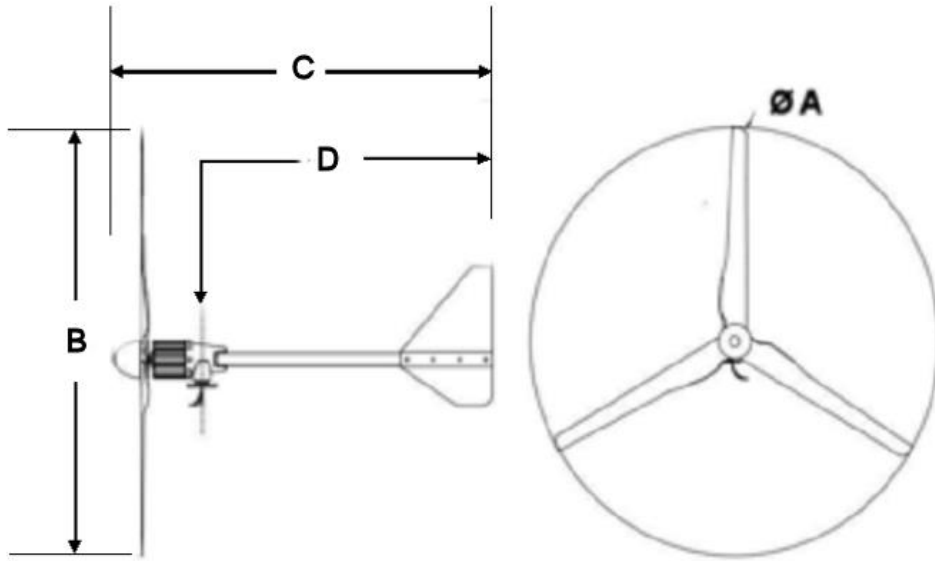
| Clave | Capacidad Nominal de salida | Voltaje de Entrada | Voltaje de salida | | | Temperatura | Sistema | Peso | Dimensiones con Empaque de Cartón en cm | | |
|------------------|-----------------------------|--------------------|-------------------|---|----|-------------|----------|------|---|------|-------|
| | W | V | V | F | Hz | °C | | Kg | Ancho | Alto | Largo |
| MXTDK-001 | 400 | 24 | 120 | 1 | 60 | 10 a 60 | Off Grid | 1 | 7 | 11 | 19 |
| MXTDK-002 | 400 | 24 | 220 | 1 | 60 | 10 a 60 | Off Grid | 1 | 7 | 11 | 19 |



TidyKit

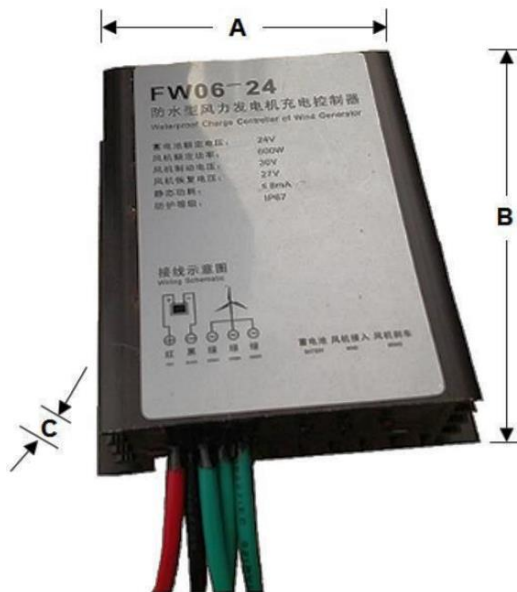
Dimensiones de Generación Eléctrica: TidyKit en (mm)

| Clave | A | B | C | D | E |
|------------------|------|------|------|------|------|
| | Pulg | Pulg | Pulg | Pulg | Pulg |
| MXTDK-001 | 2880 | 2880 | 1900 | 1370 | 1520 |
| MXTDK-002 | 2880 | 2880 | 1900 | 1370 | 1520 |



Dimensiones de Generación Eléctrica: Controladores Eólico, TidyKit.

| Clave | A | B | C |
|------------------|------|------|------|
| | Pulg | Pulg | Pulg |
| MXTDK-001 | 4 | 3 | 1 |
| MXTDK-002 | 4 | 3 | 1 |

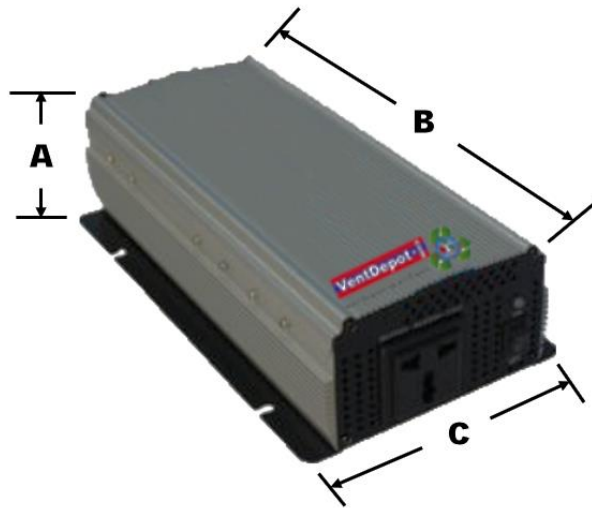




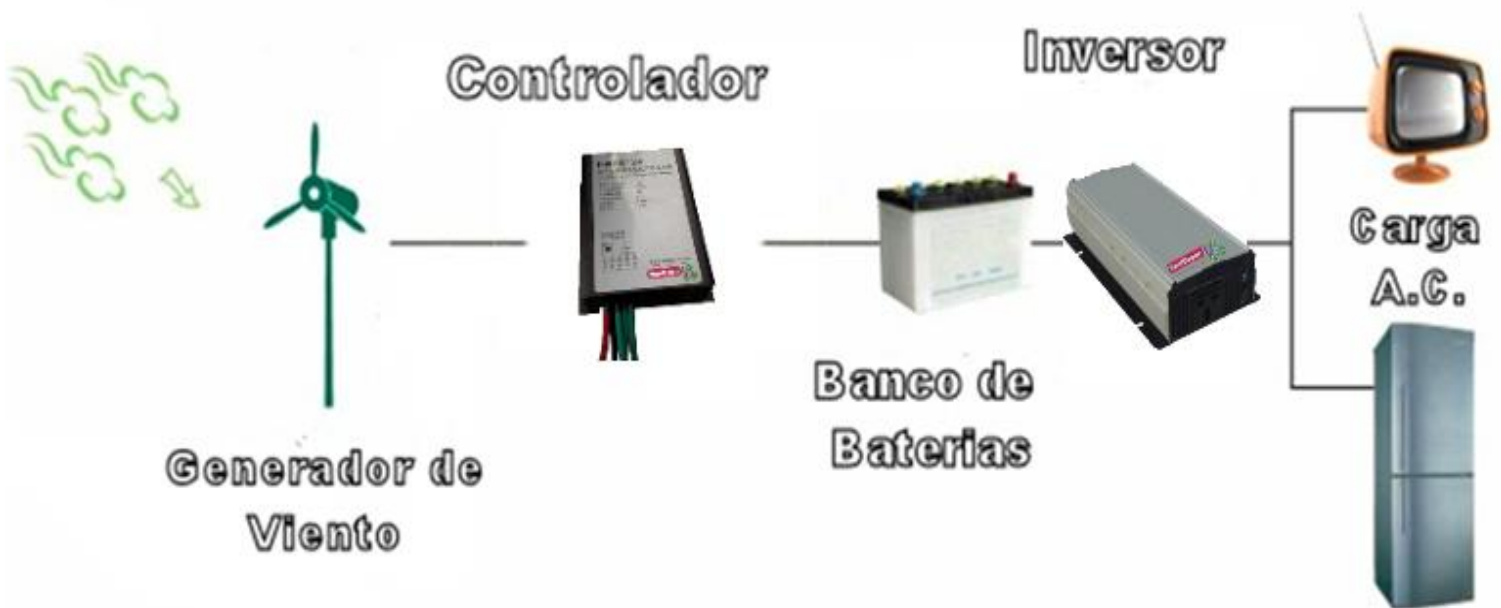
TidyKit

Dimensiones de inversores Off Grid, TidyKit.

| Clave | A | B | C |
|------------------|----|----|----|
| | cm | cm | cm |
| MXTDK-001 | 5 | 21 | 17 |
| MXTDK-002 | 5 | 21 | 17 |



Sistema Off Grid Generación Eléctrica, TidyKit.





TidyKit

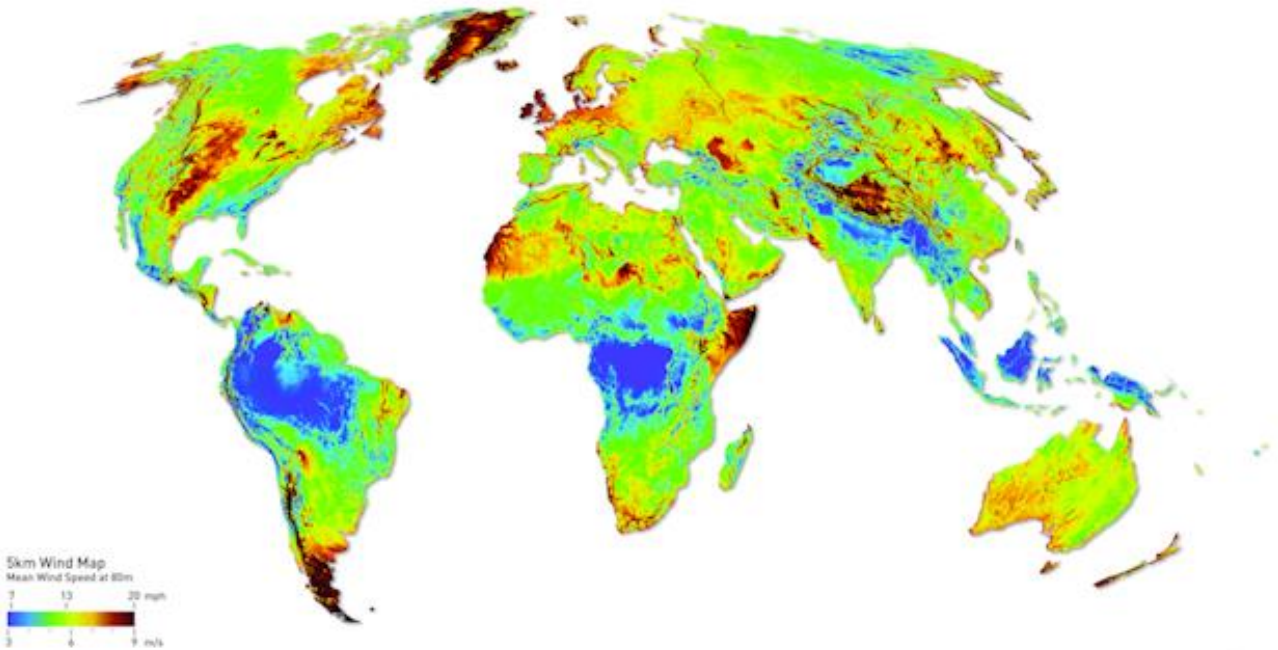
Aplicaciones de Generación eléctrica: Generador eólico Horizontal, TidyKit.





Velocidad Media Global del Viento

Global Mean Wind Speed at 80m



Distancia de Generador a Generador para Instalación: Generador Eólico Horizontal, TidyKit.

