

BlizzardKit

Características Generación Eléctrica: Generador Eólico Horizontal BlizzardKit

El BlizzardKit VentDepot, funciona con tal solo una brisa de viento. El BlizzardKit contiene un sistema de control que trabaja por medio de electroimán, Transforma el viento en energía con alta potencia. Ajusta automáticamente su velocidad y dirección.

Su diseño contiene 3 Aspas de aleación de aluminio y fibra de vidrio reforzado además de ser novedoso, compacto, ligero, mayor duración y estabilidad. Poste se vende por separado, se sugieren postes de 8m hasta 10m de altura dependiendo los vientos.

Controlador Off Grid diseñado para sistemas híbridos de alta gama, cuenta con factor de protección IP20 además sus componentes de alto grado para garantizar la estabilidad y funcionamiento del producto transforma el viento y la energía en electricidad para el uso de carga en corriente directa.

Inversor más avanzado tecnológico del mundo para su uso en aplicaciones interactivas de utilidad aumenta la fiabilidad del sistema e implica el diseño, la instalación y la gestiones un inversor de onda para sistema Off Grid, es un dispositivo inteligente que convierte de corriente directa a corriente alterna. Su diseño es novedoso e inteligente. Pantalla LCD el cual permite una visualización del voltaje, de la batería y otros parámetros de estado. Salida de estabilización de corriente alterna. El transformador asegura que tenga alta eficiencia y baja pérdida sin carga. Protección perfecta y función de alarma así el sistema logra una mayor estabilidad.

La distancia para la instalación de generador a generador debe ser el Diámetro (Ø) de las Aspas más 2 a 15m de Distancia.



10000W
120 ó 220V/1F/60Hz

Aplicaciones de Generación Eléctrica: Generador Eólico Horizontal BlizzardKit

El BlizzardKit VentDepot es aplicado en generadores eólicos, sistemas de energía eólicos para hogares, industrias, campo, ganadería, islas, costas, montañas, casas de campo, en zonas de escasos de energía eléctrica o sin electricidad, iluminación de paisajes, postes de luz, autopistas, etc.

Garantía de Generación Eléctrica: Generador Eólico Horizontal BlizzardKit

El BlizzardKit VentDepot, cuenta con 1 año de garantía sujeto a clausulas VentDepot.

Características Técnicas de Generación Eléctrica: Generador Eólico Horizontal, BlizzardKit																
Clave	Potencia del Generador	Voltaje de Salida	Velocidad del Viento Estimado	Velocidad Mínima para Funcionamiento		Velocidad Máxima del Viento		Turbina		Temperatura	Peso Kg	Dimensiones con Empaque de Cartón en cm				
	W	V	m/s	Km/hr	m/s	Km/hr	m/s	Km/hr	Diámetro Ø m			Aspas	Ancho	Alto	Largo	
MXBZZ-001	10000	240	10	36	3	11	45	162	8.2	3	-40°C a 80°C	550	39	153	39	
MXBZZ-002	10000	240	10	36	3	11	45	162	8.2	3	-40°C a 80°C	550	39	153	39	





BlizzardKit

Características Técnicas Generación Eléctrica: Controlador Off Grid, BlizzardKit.

Clave	Potencia del controlador en Watts		Voltaje de Entrada	Voltaje de Salida	Corriente Nominal de Salida	Frecuencia	Temperatura	Sistema	Peso y Dimensiones con empaque en cm			
	Eólico	Solar	V	V	A	Hz	°C		kg	Ancho	Alto	Largo
MXBZZ-001	10000	3000	240	120	42	60	-20 a 55 °	Off Grid	25	52	43	68
MXBZZ-002	10000	3000	240	120	42	60	-20 a 55 °	Off Grid	25	52	43	68



Características Técnicas Generación Eléctrica: Inversor Off Grid, BlizzardKit.

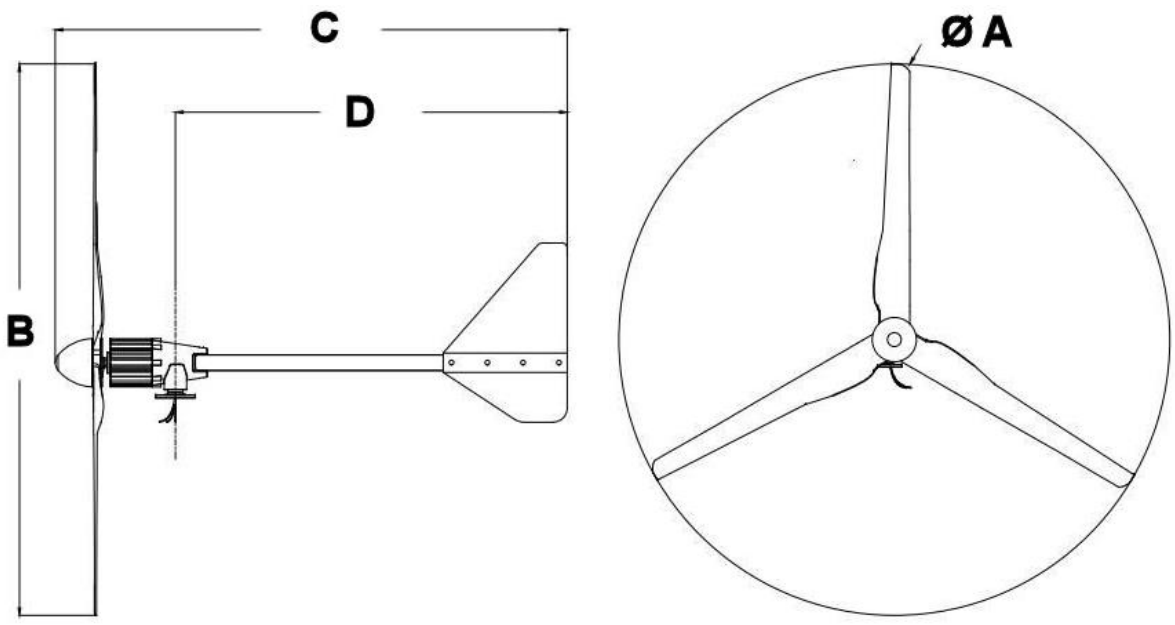
Clave	Capacidad Nominal de salida	Voltaje de Entrada	Voltaje de salida			Temperatura	Sistema	Peso	Dimensiones con Empaque de Cartón en cm		
	Kw	V	V	F	Hz	°C		Kg	Ancho	Alto	Largo
MXBZZ-001	10	240	120	1	60	10 a 60	Off Grid	115	40	60	74
MXBZZ-002	10	240	220	1	60	10 a 60	Off Grid	115	40	60	74



BlizzardKit

Dimensiones de Generación Eléctrica: Generador Eólico Horizontal BlizzardKit en mm.

Clave	A Ø mm	B mm	C mm	D mm
MXBZZ-001	7500	4925	3544	1185
MXBZZ-002	7500	4925	3544	1185



Dimensiones de Generación Eléctrica: Controladores Eólico, BlizzardKit.

Clave	A Pulg	B Pulg	C Pulg
MXBZZ-001	17	21	7
MXBZZ-002	17	21	7

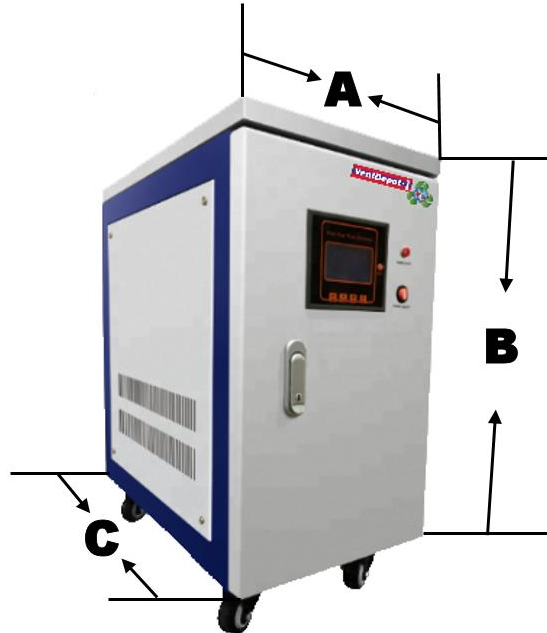




BlizzardKit

Dimensiones de inversores Off Grid, BlizzardKit.

Clave	A cm	B cm	C cm
MXBZZ-001	35	60	65
MXBZZ-001	35	60	65



Sistema Off Grid Generación Eléctrica, BlizzardKit.



BlizzardKit

Aplicaciones de Generación eléctrica: Generador eólico Horizontal, BlizzardKit.



Distancia de Generador a Generador para Instalación: Generador Eólico Horizontal, BlizzardKit.

