

### Características Generales de los Extractores Helicoidales, SilentVent

- ▶ La serie SilentVent son Extractores Helicoidales.
- ▶ Desarrollada para aplicaciones en donde se requiera un sistema compacto de ventilación, que incluya: ventilador, rejilla frontal de protección y persiana posterior para evitar la introducción de agua, polvo o suciedades, todo en un solo equipo.
- ▶ El motor cuenta con capacitor de arranque, sumamente durable y confiable con alto rendimiento.
- ▶ Helice con tapa de seguridad, para prevencion de accidentes.
- ▶ Rejilla frontal remopvible, para facil limpieza.
- ▶ Persiana posterior metalica, para cierre por sobre presion en paro de equipo.
- ▶ Aprobada por la Industrial Ventilation Society, I.V.S.

### Aplicaciones de los Extractores Helicoidales, SilentVent

- ▶ Renovación ambiental en aplicaciones de tipo hábitat así como oficinas, baños, cafeterías, salas de juntas, escuelas, bares, locales comerciales, etc.
- ▶ Aplicaciones room to room, de cuarto a cuarto, para traslado de aire.

### Garantía de los Extractores Helicoidales, SilentVent

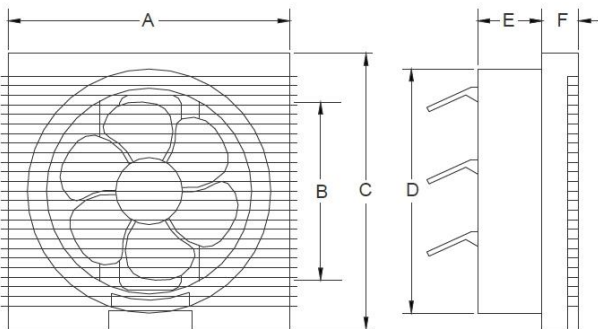
- ▶ 1 (Un) año de Garantía certificado por escrito, sujeto a las cláusulas.



### Características Técnicas Específicas

Clave	Caudal a descarga libre		Watts	RPM	Ø Aspas		Persiana de sobre presión	Nivel Sonoro dB	Peso y dimensiones con empaque de madera cm	
	CFM	m3/hr			mm	Pulgadas			Kg	cm
<b>MXSLV-001</b>	152	258	24	1250	150	6	Si	39	1.8	29x29x20
<b>MXSLV-002</b>	286	486	28	1330	200	8	Si	40	2.3	34x34x21
<b>MXSLV-003</b>	424	720	38	1550	250	10	Si	42	2.7	37x37x21
<b>MXSLV-004</b>	636	1080	46	1200	300	12	Si	44	3.5	45x45x26

### Dimensiones (mm)



Clave	A	B	C	D	E	F
<b>MXSLV-001</b>	238	150	238	190	83	70
<b>MXSLV-002</b>	295	200	295	240	80	83
<b>MXSLV-003</b>	324	250	342	290	83	84
<b>MXSLV-004</b>	400	300	400	340	92	84

Copyright© desde 1996, VentDepot tiene todos los derechos reservados y se reserva el derecho de modificar esta ficha técnica sin previo aviso.

VentDepot México, Tel:(52)(55)5822-1516, Fax:(52)(55)5825-0752

<http://www.VentDepot.com> [ventas@ventdepot.com](mailto:ventas@ventdepot.com)