

BaoMod

Características Generales del Extractor de Techo BaoMod

El Extractor de Techo. modelo BaoMod son de accionamiento directo con ruedas curvadas hacia adelante para un bajo nivel de sonido y alta eficiencia. Los ventiladores son adecuados para aplicaciones de aire limpio como baños, cuartos de almacenamiento u oficinas donde se requieren bajos niveles de ruido.

Salida estándar redonda para conexiones rápidas y fáciles

El amortiguador evita corrientes de aire no deseadas

Velocidad controlable.

Material Impulsor Polipropileno.

Material de la carcasa es de Acero Galvanizado.

La temperatura máxima es de 130° F.

La unidad tiene un manejo directo.

Aplicaciones del Extractor de Techo BaoMod

El Extractor de Techo BaoMod es utilizado en, hospitales, escuelas, locales, oficinas, departamentos etc. También es adaptable a diferentes tipos de superficies.

Es ideal para usar en los Baños.

El acceso eléctrico vertical elimina los agujeros de perforación.

Garantía del Extractor de Techo BaoMod

El Extractor de Techo BaoMod cuenta con un año de garantía sujeto a cláusulas de VentDepot.



Características Técnicas Específicas del Extractor Centrífugo de Techo BaoMod.

Clave	Caudal a descarga libre		Fase	RPM	Tensión		Hp	BHP	dba	Peso y Dimensiones con Empaque en cm.			
	CFM	m³/h			V	A				Kg	Base	Alto	Ancho
MXBAO-001	77	130	1	675	115	0.16	2/9	0.22	1.4	4	35	17	29
MXBAO-002	87	147	1	900	115	0.16	1/4	0.24	2.5	4	35	17	29
MXBAO-003	101	101	1	700	115	0.18	2/7	0.28	2	4	35	17	29
MXBAO-004	133	225	1	950	115	1.14	1/9	.107	1.5	4	35	17	29
MXBAO-005	160	271	1	1050	115	1.7	1/6	.171	2.5	4	35	17	29
MXBAO-006	119	202	1	950	115	0.16	1/4	0.25	1.1	7	33	22	26
MXBAO-007	135	229	1	1100	115	0.19	0	0.030	1.3	7	33	22	26
MXBAO-008	247	419	1	900	115	0.47	3/4	0.75	2	7	33	22	26

Presión Estática del Extractor de Techo BaoMod.

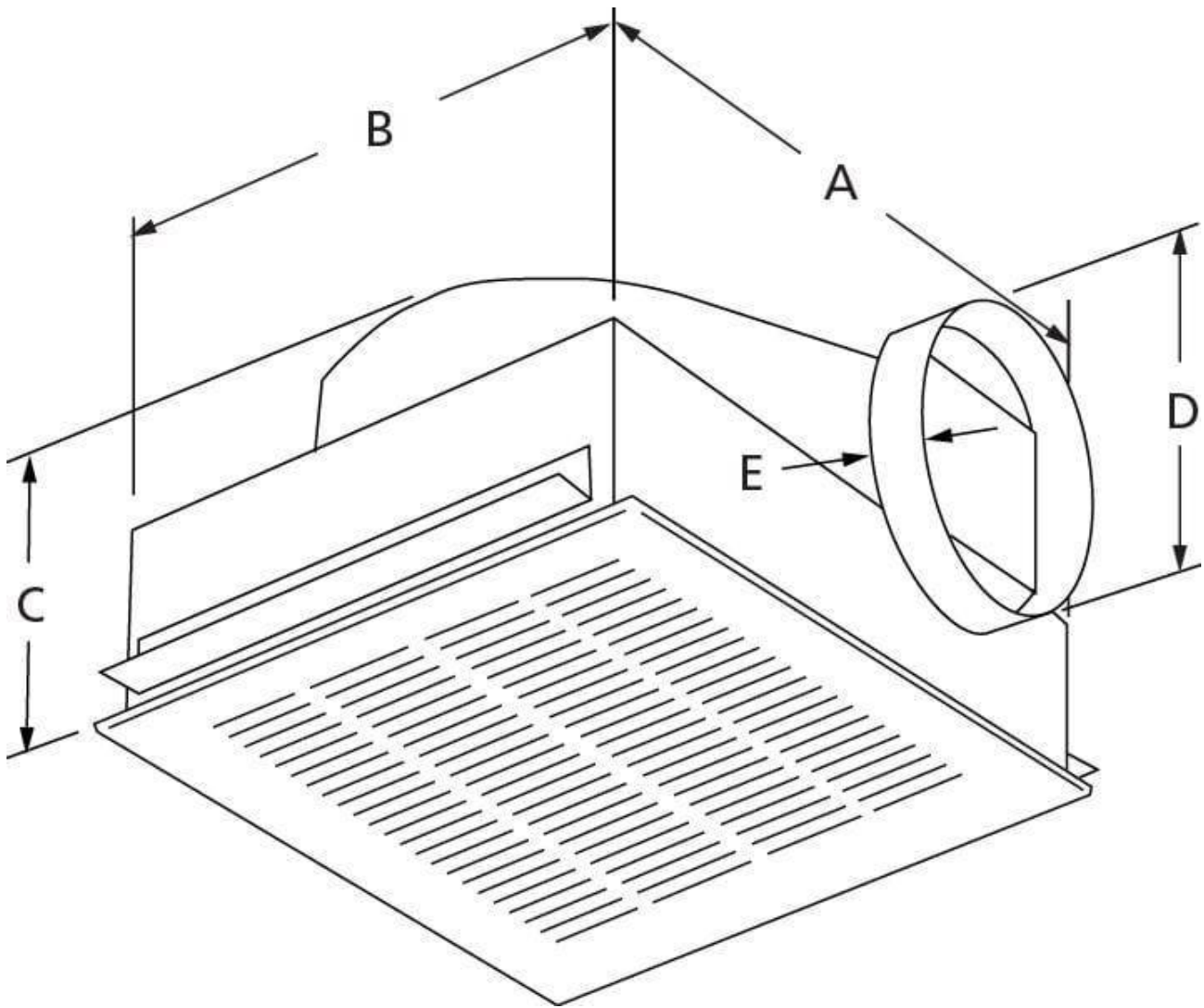
Clave	1/8	1/4	3/8	1/2	5/8
MXBAO-001	68	57	49	39	--
MXBAO-002	78	68	61	54	44
MXBAO-003	88	75	59	45	30
MXBAO-004	110	97	95	94	91
MXBAO-005	155	154	152	149	147
MXBAO-006	155	154	152	149	147
MXBAO-007	155	154	152	149	147
MXBAO-008	155	154	152	149	147



BaoMod

Dimensiones del Extractor de Techo BaoMod. (mm)

Clave	A	B	C	D	E
MXBAO-001	352	292	177	152	31
MXBAO-002	352	292	177	152	31
MXBAO-003	352	292	177	152	31
MXBAO-004	352	292	177	152	31
MXBAO-005	352	292	177	152	31
MXBAO-006	336	269	228	203	152
MXBAO-007	336	269	228	203	152
MXBAO-008	336	269	228	203	152

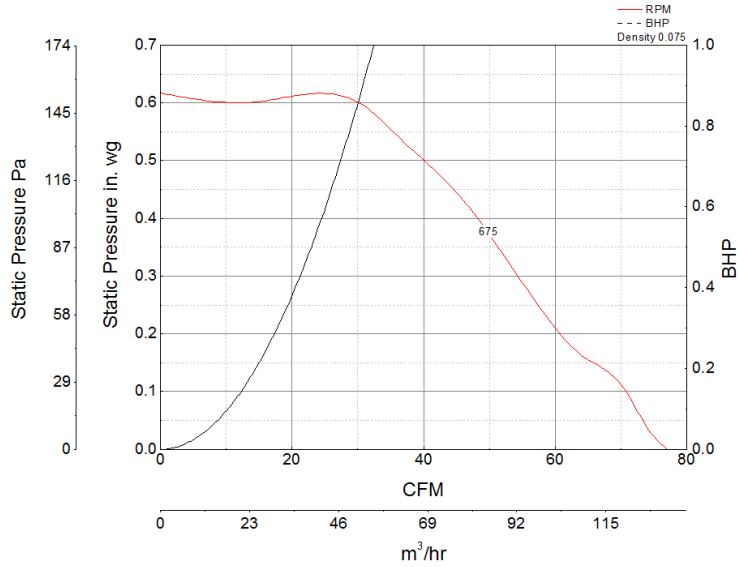




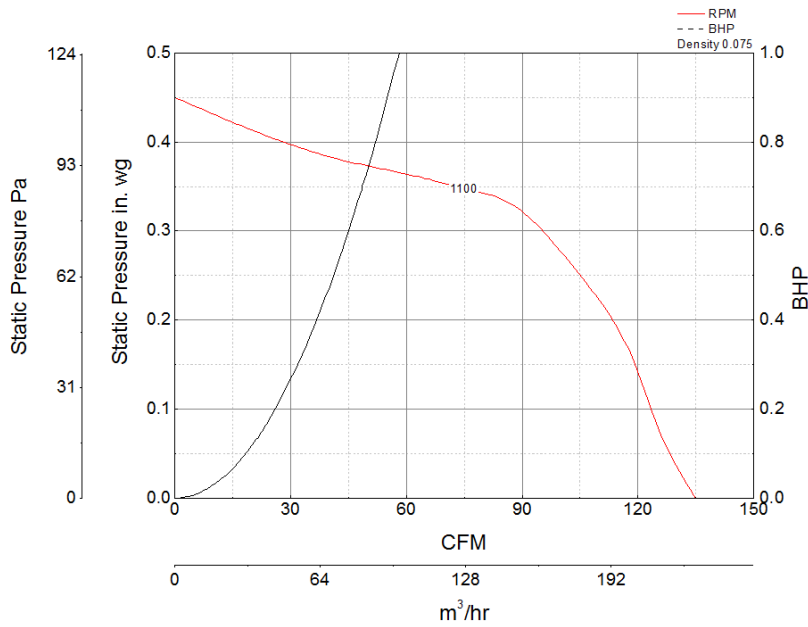
BaoMod

Curvas de Presión Estática del Extractor de Techo BaoMod.

MXBAO-001-005



MXBAO-006-008

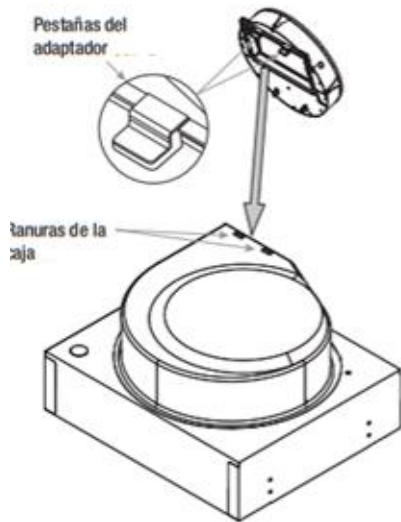




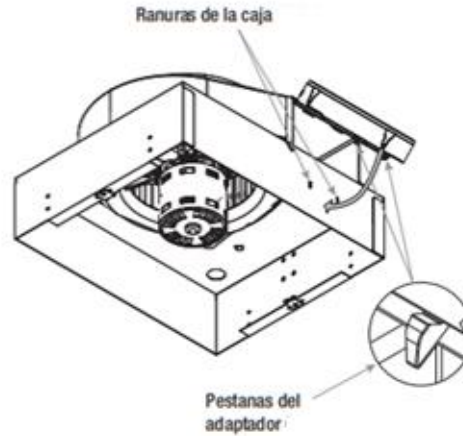
BaoMod

Diagrama de Componentes del Extractor de Techo BaoMod.

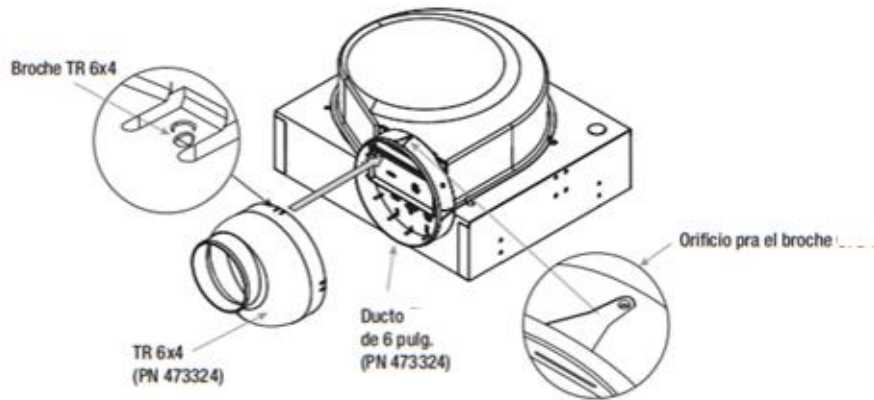
1 Inserte las pestañas del ducto en las ranuras de la caja



2 Gire el ducto (PN474433) hasta que las dos pestañas se inserten completamente en las ranuras de la caja CDF-B



3 OPCIONAL
 Alinee los broches en el adaptador TR 6x4 al orificio para el broche en el ducto de 6 pulg. Empuje hasta que el adaptador entre en su lugar.



Ficha Técnica	Autor	Descripción del Error	Descripción de Corrección	Vo.Bo. Supervisor
V1	Aldair Cárdenas	ninguna	nueva	Antonio García

