

EvapoMax



Características Generales del Aire Acondicionado Fan and Coil, EvapoMax.

El EvapoMax, con la nueva unidad interna ducto techo oculto tipo fancoil la longitud del ducto conectable es más larga que la que soporta la unidad fancoil actual de funcionamiento actual debido al máximo P.E.E. que ha sido mejorado.

Los nuevos Fancoils de media estética proporcionan una solución ideal para la instalación en un espacio limitado.

Los usuarios no necesitan abrir el panel completo para el mantenimiento, ya que el panel se divide en uno para el intercambiador de calor y otro para el ventilador / motor.

Retire y coloque fácilmente el filtro incluso en espacios limitados.

La temperatura interior se puede verificar usando los termistores en el control remoto, así como desde la unidad interior .

Compresor invertir scroll generación de compresores que ofrece tecnología de velocidad variable para aplicaciones de aire acondicionado.

La optimización para diferentes relaciones de presión y los motores de imanes permanentes de los compresores scroll Inverter son los principales factores que contribuyen a estos niveles de rendimiento.

Motor BLDC es cada vez más popular porque, tal como lo indica su nombre, no necesita de las escobillas que tienden al desgaste que se utilizan en los motores tradicionales, ya que los reemplaza con un controlador electrónico que mejora la fiabilidad de la unidad.

Aplicaciones del Aire Acondicionado Fan and Coil, EvapoMax.

El EvapoMax, es utilizado en centros comerciales, residencias, hospitales, escuelas, edificios, restaurantes, hoteles, bancos, oficinas, departamentos, consultorios, salas , hogar.

Garantía del Aire Acondicionado Fan and Coil, EvapoMax.

El EvapoMax, cuenta con 1 año de garantía sujeto a cláusulas VentDepot.

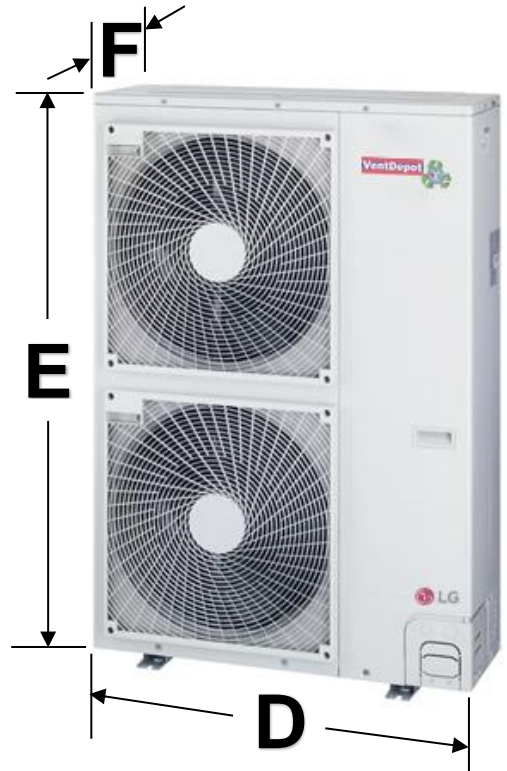
Características Técnicas Específicas del Aire Acondicionado Fan and Coil, EvapoMax.

Clave	Capacidad		Refrigerante	Descripción	Voltaje			SEER	EER	Nivel de Ruido dB	Dimensiones con Empaque en cm.			
	Ton.	BTU			Funcionamiento	V	F				Hz	Peso	Base	Alto
MXMVX-001	4.5	54000	R410A	Sólo Frío	220	1	60	17.00	3.01	44	134	145	43	77



EvapoMax

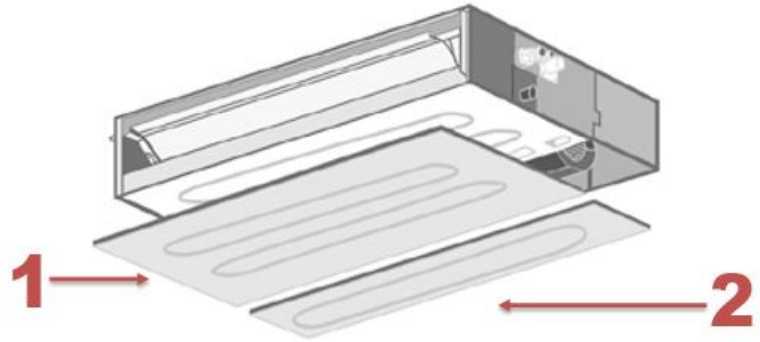
Dimensiones Específicas del Aire Acondicionado Fan and Coil, EvapoMax en mm.						
Clave	A	B	C	D	E	F
MXMVX-001	1250	360	700	950	1380	330



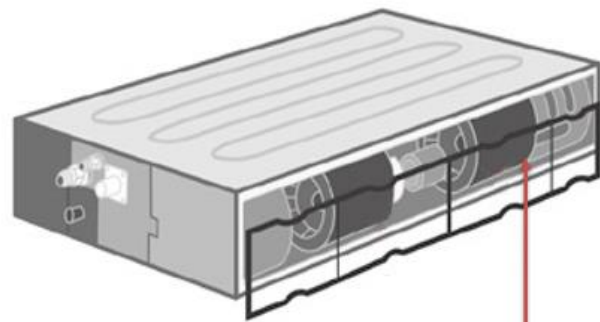
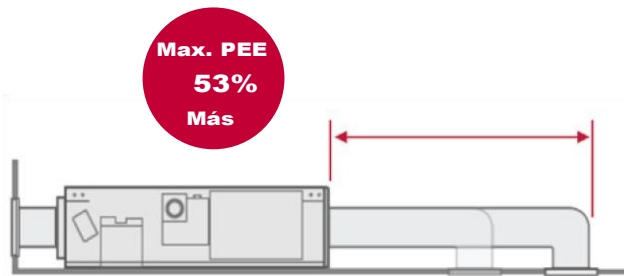
EvapoMax

Descripción del Aire Acondicionado Fan and Coil, EvapoMax.

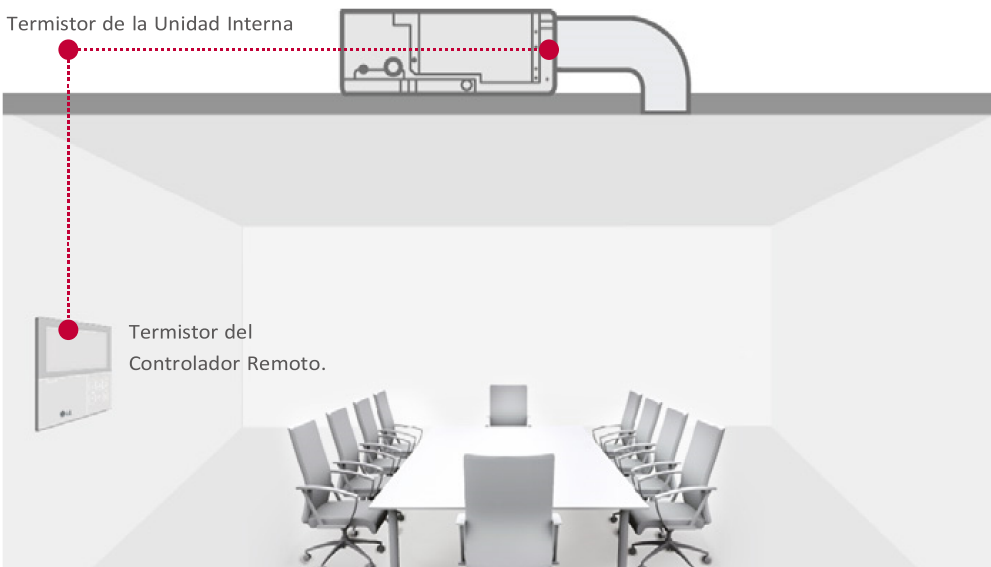
- 1- Panel Frontal (Intercambiador de Calor).
- 2- Panel Trasero (Ventilador / Motor).
- 3- Filtro de Fácil Remoción.



Separación selectiva del panel



Filtro de fácil remoción 3



Compara las temperaturas recibidas desde diferentes posiciones, y selecciona Automáticamente la temperatura óptima para los usuarios.



EvapoMax

Galería del Aire Acondicionado Fan and Coil, EvapoMax.



Versión de Corrección V1	Nombre del Autor Jessica Lorenzo	Descripción del Error Ficha Nueva	Descripción de la Corrección Ninguna	Vo.Bo. Supervisor Antonio García
-----------------------------	-------------------------------------	--------------------------------------	---	-------------------------------------

