

WhisperTube

Características Generales de los Silenciadores, WhisperTube

Nuestros Silenciadores WhisperTube VentDepot, están diseñados para acoplarse con toda nuestra línea de ductos.

Fabricados en Lámina Galvanizada.

EL interior está forrado de media filtrante acústica, protegido por una malla galvanizada.

Acabado natural de lámina galvanizada.

Los modelos de 22 a 30" incluyen un silenciador horizontal adicional.

Los modelos de 32 a 40" incluyen 2 silenciadores internos adicionales, uno vertical y otro horizontal.

En lugares de mucha humedad la eficiencia disminuye.

Aplicaciones de los Silenciadores, WhisperTube

Los Silenciadores WhisperTube son ideales como complemento a cualquier sistema de ductos, tubulares, centrífugos, etc.

Para uso en: Industrias, comercios y residencias.

Garantía de los Silenciadores, WhisperTube

Los Silenciadores WhisperTube tienen una garantía de 1 año certificado por escrito, Sujeto a las Cláusulas de garantía de VentDepot.



Características Técnicas Específicas de los Silenciadores, WhisperTube

Clave	ØA		B		C		Calibre	Material	Peso kg	Dimensiones con envoltura de plástico (cm)
	mm	in	mm	in	mm	in				
MXWPT-001	102	4	178	7	229	9	22	Galvanizado	1.5	23,18,18
MXWPT-002	152	6	229	9	279	11	22	Galvanizado	2	28,23,23
MXWPT-003	203	8	279	11	330	13	22	Galvanizado	2.5	33,28,28
MXWPT-004	254	10	330	13	381	15	22	Galvanizado	3.5	38,33,33
MXWPT-005	305	12	381	15	432	17	22	Galvanizado	4.5	43,38,38
MXWPT-006	356	14	432	17	508	20	22	Galvanizado	5.5	51,43,43
MXWPT-007	406	16	508	20	610	24	22	Galvanizado	6.5	61,51,51
MXWPT-008	457	18	559	22	660	26	22	Galvanizado	7.5	66,56,56
MXWPT-009	508	20	610	24	771	28	22	Galvanizado	8.5	71,61,61
MXWPT-010	558	22	660	26	762	30	20	Galvanizado	9.5	76,66,66
MXWPT-011	610	24	771	28	813	32	20	Galvanizado	10.5	81,71,71
MXWPT-012	660	26	762	30	864	34	20	Galvanizado	11.5	86,76,76
MXWPT-013	711	28	813	32	914	36	20	Galvanizado	13	92,81,81
MXWPT-014	762	30	864	34	965	38	20	Galvanizado	15	97,86,86
MXWPT-015	813	32	914	36	1016	40	20	Galvanizado	17	102,92,92
MXWPT-016	864	34	965	38	1067	42	20	Galvanizado	19	107,97,97
MXWPT-017	914	36	1016	40	1118	44	20	Galvanizado	21	112,102,102
MXWPT-018	965	38	1067	42	1168	46	20	Galvanizado	23	117,107,107

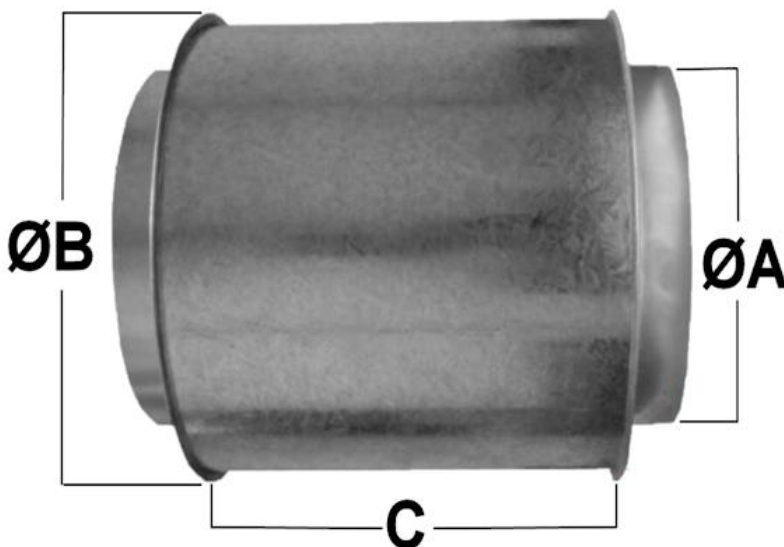


WhisperTube

Características Técnicas Específicas de los Silenciadores, WhisperTube

Clave	ØA		B		C		Calibre	Material	Peso kg	Dimensiones con envoltura de plástico (cm)
	mm	in	mm	in	mm	in				
MXWPT-019	1016	40	1118	44	1219	48	20	Galvanizado	25	122,112,112
MXWPT-020	1067	42	1168	46	1270	50	20	Galvanizado	27	127,117,117
MXWPT-021	1118	44	1219	48	1321	52	20	Galvanizado	29	133,122,122
MXWPT-022	1168	46	1270	50	1371	54	20	Galvanizado	31	138,127,127
MXWPT-023	1219	48	1321	52	1422	56	20	Galvanizado	33	143,133,133
MXWPT-024	1270	50	1371	54	1473	58	20	Galvanizado	35	148,138,138
MXWPT-025	1321	52	1422	56	1524	60	18	Galvanizado	37	153,143,143
MXWPT-026	1372	54	1473	58	1575	62	18	Galvanizado	39	158,148,148
MXWPT-027	1422	56	1524	60	1626	64	18	Galvanizado	41	163,153,153
MXWPT-028	1473	58	1575	62	1676	66	18	Galvanizado	43	168,158,158
MXWPT-029	1524	60	1626	64	1727	68	18	Galvanizado	45	173,163,163
MXWPT-030	1575	62	1676	66	1778	70	16	Galvanizado	47	178,168,168
MXWPT-031	1626	64	1727	68	1829	72	16	Galvanizado	49	183,173,173
MXWPT-032	1676	66	1778	70	1880	74	16	Galvanizado	51	188,178,178
MXWPT-033	1727	68	1829	72	1931	76	16	Galvanizado	53	194,183,183
MXWPT-034	1778	70	1880	74	1981	78	16	Galvanizado	55	199,188,188
MXWPT-035	1829	72	1931	76	2032	80	16	Galvanizado	57	204,194,194
MXWPT-036	1880	74	1981	78	2083	82	16	Galvanizado	59	209,199,199
MXWPT-037	1930	76	2032	80	2134	84	16	Galvanizado	61	214,204,204
MXWPT-038	1981	78	2083	82	2184	86	16	Galvanizado	63	219,209,209
MXWPT-039	2032	80	2137	84	2235	88	16	Galvanizado	65	224,314,314

Dimensiones

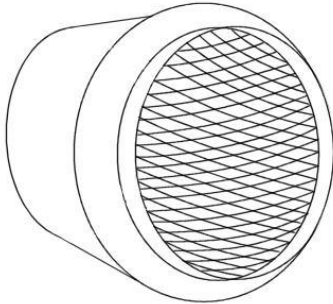


Montaje

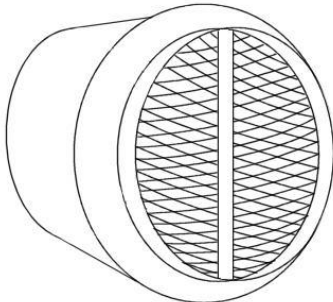
- ▶ Acoplar directamente al Turbo Ducto correspondiente o fijar directamente a la pared.
- ▶ Ensamblado fácil tipo mecánico, con toda nuestra línea de Ductos.
- ▶ **VentDepot**, monta, instala o da mantenimiento a cualquiera de nuestros equipos, de forma rápida, segura y conforme a las normas industriales.
- ▶ Suministro y servicio a toda la República Mexicana.



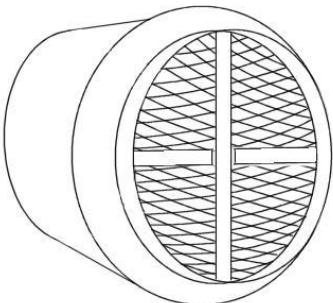
Diseños de los Silenciadores, WhisperTube



- ▶ Diseño para los modelos MXWPT-001 al MXWPT-009.
- ▶ Diámetros de 4 a 20”.
- ▶ Elemento filtrante acústico interior.



- ▶ Diseño para los modelos MXWPT-010 al MXWPT-014
- ▶ Diámetros de 22 a 30”
- ▶ Elemento filtrante acústico interior más elemento un elemento vertical.



- ▶ Diseño para los modelos MXWPT-015 al MXWPT-019.
- ▶ Diámetros de 32 a 40”.
- ▶ Elemento filtrante acústico interior más un elemento vertical y otro horizontal.