



VentriFull Regular

Características generales: Ventilador Centrifugo tipo Pleno, VentriFull Regular

Esta serie de Ventilador Centrifugo tipo Pleno VentriFull Regular VentDepot, ha sido diseñada para aplicaciones de cámara plena donde la turbina opera sin envolvente. Esto resulta en el ahorro de espacio. Diseñada para aplicaciones donde se requiera el manejo de aire limpio y caudal y presión regulares El diseño de la turbina de álabes curvos atrasados resulta en un nivel de alta eficiencia y excelentes prestaciones de caudal-presión con bajo nivel sonoro, solo con giro CW. Esta serie está disponible en transmisión directa, cuenta con clases I y II y 4 tipos de arreglos.

Aplicaciones: Ventilador Centrifugo tipo Pleno, VentriFull Regular

Para uso en: Sistemas de pre-enfriado, Unidades manejadoras de aire, Sistemas de aire acondicionado y Sistemas de filtración.

Garantía: Ventilador Centrifugo tipo Pleno, VentriFull Regular

1 (un) año de garantía certificado por escrito, sujeto a las cláusulas.



Características Técnicas Específicas del VentriFull Regular

Clave	Caudal a Descarga libre		Potencia HP	Ø Rotor Pulgadas	RPM	Tensión Volts	Clase	Polos	Turbina	Dimensiones con empaque de madera en cm		
	CFM	m³/hr								Base	Altura	Fondo
MXVFG-001	1810	3075	1/2	315	1800	208-230/460	I	4	Presión Regular	68	63	65
MXVFG-002	1734	2946	1/4	355	1200	208-230/460	I	6	Presión Regular	82	67	70
MXVFG-003	2630	4468	3/4	355	1800	208-230/460	I	4	Presión Regular	82	67	70
MXVFG-004	2318	3938	1/2	400	1200	208-230/460	I	6	Presión Regular	87	73	75
MXVFG-005	3504	5953	1 1/2	400	1800	208-230/460	I	4	Presión Regular	87	73	75
MXVFG-006	2480	4214	3/4	450	1200	208-230/460	I	6	Presión Regular	92	77	80
MXVFG-007	2944	5002	1	450	1200	208-230/460	I	6	Presión Regular	92	77	80
MXVFG-008	5321	9040	3	450	1800	208-230/460	I	4	Presión Regular	92	77	80
MXVFG-009	1764	2997	1/2	500	900	208-230/460	I	8	Presión Regular	99	84	95
MXVFG-010	3444	5851	3/4	500	900	208-230/460	I	8	Presión Regular	99	84	95
MXVFG-011	1584	2691	1	500	1200	208-230/460	I	6	Presión Regular	99	84	95
MXVFG-012	4968	8440	1 1/2	500	1200	208-230/460	I	6	Presión Regular	99	84	95
MXVFG-013	7402	12576	5	500	1800	208-230/460	I	4	Presión Regular	99	84	95
MXVFG-014	5494	9334	1	560	900	208-230/460	I	8	Presión Regular	108	93	95
MXVFG-015	3275	5565	2	560	1200	208-230/460	I	6	Presión Regular	108	93	95
MXVFG-016	6750	11468	3	560	1200	208-230/460	I	6	Presión Regular	108	93	95
MXVFG-017	10844	18424	7 1/2	560	1800	208-230/460	I	4	Presión Regular	108	93	95
MXVFG-018	3600	6116	1 1/2	630	900	208-230/460	I	8	Presión Regular	118	104	100
MXVFG-019	7350	12488	2	630	900	208-230/460	I	8	Presión Regular	118	104	100
MXVFG-020	10705	18188	5	630	1200	208-230/460	I	6	Presión Regular	118	104	100
MXVFG-021	6650	11298	3	710	900	208-230/460	I	8	Presión Regular	129	115	110
MXVFG-022	9205	15639	5	710	900	208-230/460	I	8	Presión Regular	129	115	110
MXVFG-023	15305	26003	7 1/2	710	1200	208-230/460	I	6	Presión Regular	129	115	110
MXVFG-024	7550	12827	5	800	900	208-230/460	I	8	Presión Regular	142	128	120
MXVFG-025	13084	22230	7 1/2	800	900	208-230/460	I	8	Presión Regular	142	128	120





VentriFull Regular

Características Técnicas Específicas del VentriFull Regular

Clave	Caudal a Descarga libre		Potencia HP	Ø Rotor Pulgadas	RPM	Tensión Volts	Clase	Polos	Turbina	Dimensiones con empaque de madera en cm		
	CFM	m³/hr								Base	Altura	Fondo
MXVFG-026	21887	37186	15	800	1200	208-230/460	I	6	Presión Regular	142	128	120
MXVFG-027	23536	39988	10	900	900	208-230/460	I	8	Presión Regular	153	139	125
MXVFG-028	10848	18431	20	900	1200	208-230/460	I	6	Presión Regular	153	139	125
MXVFG-029	30816	52357	25	900	1200	208-230/460	I	6	Presión Regular	153	139	125
MXVFG-030	12805	21756	15	1000	900	208-230/460	I	8	Presión Regular	168	156	135
MXVFG-031	30030	51021	20	1000	900	208-230/460	I	8	Presión Regular	168	156	135
MXVFG-032	44896	76278	30	1120	900	208-230/460	I	8	Presión Regular	184	172	145
MXVFG-033	1560	2650	3	315	3600	208-230/460	II	2	Presión Regular	68	63	65
MXVFG-034	3640	6184	3	315	3600	208-230/460	II	2	Presión Regular	68	63	65
MXVFG-035	5317	9034	7 1/2	355	3600	208-230/460	II	2	Presión Regular	82	67	70
MXVFG-036	3480	5913	10	400	3600	208-230/460	II	2	Presión Regular	87	73	75
MXVFG-037	6240	10602	15	400	3600	208-230/460	II	2	Presión Regular	87	73	75
MXVFG-038	15704	26681	15	630	1800	208-230/460	II	4	Presión Regular	118	104	100
MXVFG-039	8505	14450	20	710	1800	208-230/460	II	4	Presión Regular	129	115	110
MXVFG-040	22554	38319	25	710	1800	208-230/460	II	4	Presión Regular	129	115	110
MXVFG-041	15100	25655	40	800	1800	208-230/460	II	4	Presión Regular	142	128	120
MXVFG-042	29600	50290	50	800	1800	208-230/460	II	4	Presión Regular	142	128	120
MXVFG-043	43315	73592	40	1000	1200	208-230/460	II	6	Presión Regular	168	156	135
MXVFG-044	60480	102756	75	1120	1200	208-230/460	II	6	Presión Regular	184	172	145
MXVFG-045	36500	62014	50	1250	900	208-230/460	II	8	Presión Regular	201	190	155
MXVFG-046	52000	88348	60	1250	900	208-230/460	II	8	Presión Regular	201	190	155
MXVFG-047	87773	149126	100	1400	900	208-230/460	II	8	Presión Regular	222	213	165

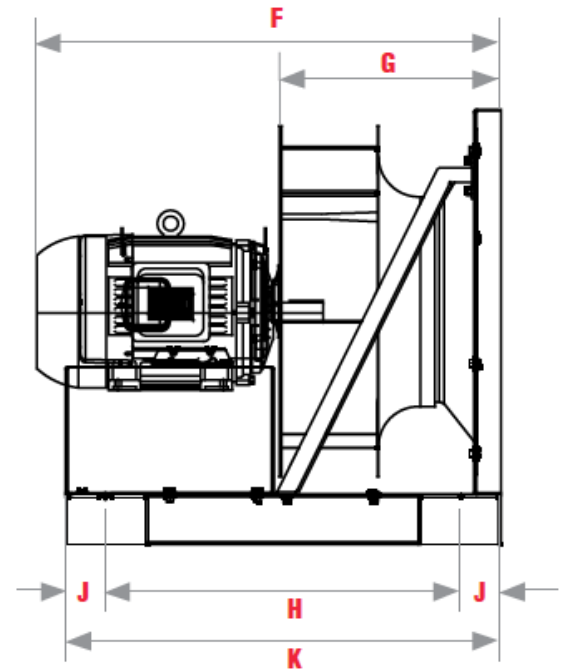
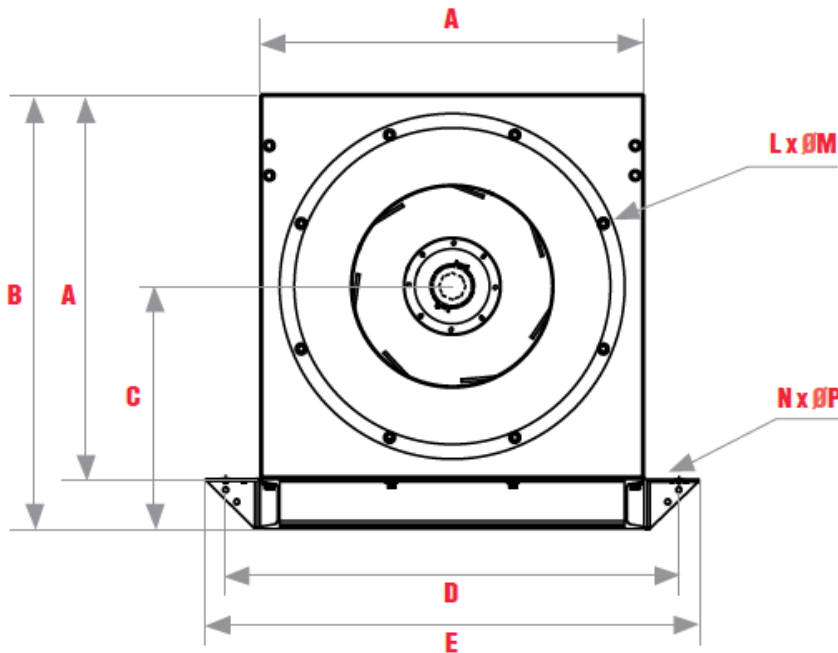




VentriFull Regular

Dimensiones Específicas del Ventilador Centrifugo VentriFull Regular (mm)

Clave	A	B	C	D	E	F	G	H	J	K	L	M	N	P
MXVFG-001, 033, 034	490	580	325	610	630	635	280	420	90	600	8	Ø 6.5	4	Ø 11
MXVFG-002,003,035	530	620	345	650	770	690	303	470	90	650	8	Ø 6.5	4	Ø 11
MXVFG-004,005,036,037	580	680	380	700	820	820	338	520	90	700	8	Ø 6.5	4	Ø 11
MXVFG-006-008	630	720	405	750	870	750	394	570	90	750	8	Ø 6.5	4	Ø 11
MXVFG-009-013	700	790	440	820	940	750	414	670	90	850	8	Ø 6.5	4	Ø 11
MXVFG-014-017	790	880	485	910	1030	820	452	720	90	900	8	Ø 6.5	4	Ø 11
MXVFG-018-020,038	890	990	545	1010	1130	1050	496	770	90	950	8	Ø 6.5	4	Ø 11
MXVFG-021-023,039-040	1000	1100	600	1120	1240	1110	550	870	90	1050	8	Ø 9.5	4	Ø 11
MXVFG-024-026,041-042	1130	1230	665	1250	1370	1265	607	970	90	1150	12	Ø 9.5	4	Ø 14
MXVFG-027-029	1240	1340	720	1360	1480	1295	665	1080	90	1200	12	Ø 12.7	4	Ø 14
MXVFG-030-031,043	1390	1515	820	1510	1630	1350	755	1120	90	1300	12	Ø 12.7	4	Ø 14
MXVFG-032,044	1550	1675	925	1670	1790	1450	607	1220	90	1400	12	Ø 12.7	4	Ø 14
MXVFG-045-046	1722	1847	1011	1842	1962	1505	665	1320	90	1500	12	Ø 12.7	4	Ø 14
MXVFG-047	1928	2078	1114	2048	2168	1750	755	1420	90	1600	12	Ø 12.7	4	Ø 14





VentriFull Regular

