



VentriFull High

Características generales: Ventilador Centrifugo tipo Pleno, VentriFull High

Esta serie de Ventilador Centrifugo tipo Pleno VentriFull High VentDepot, ha sido diseñada para aplicaciones de cámara plena donde la turbina opera sin envolvente. Esto resulta en el ahorro de espacio. Diseñada para aplicaciones donde se requiera el manejo de aire limpio y una alta presión. El diseño de la turbina de álabes curvos atrasados resulta en un nivel de alta eficiencia y excelentes prestaciones de caudal-presión con bajo nivel sonoro, solo con giro CW. Esta serie está disponible en transmisión directa, cuenta con clases I y II y 4 tipos de arreglos.

Aplicaciones: Ventilador Centrifugo tipo Pleno, VentriFull High

Para uso en: Sistemas de pre-enfriado, Unidades manejadoras de aire, Sistemas de aire acondicionado y Sistemas de filtración.

Garantía: Ventilador Centrifugo tipo Pleno, VentriFull High

1 (un) año de garantía certificado por escrito, sujeto a las cláusulas.



Características Técnicas Específicas del VentriFull High

Clave	Caudal a Descarga libre		Potencia HP	Ø Rotor Pulgadas	RPM	Tensión Volts	Clase	Polos	Turbina	Dimensiones con empaque de madera en cm		
	CFM	m³/hr								Base	Altura	Fondo
MXVFH-001	1746	2996	1/2	315	1800	208-230/460	I	4	Presión Regular	68	63	65
MXVFH-002	1644	2793	1/4	355	1200	208-230/460	I	6	Presión Regular	82	67	70
MXVFH-003	2445	4154	3/4	355	1800	208-230/460	I	4	Presión Regular	82	67	70
MXVFH-004	2387	4056	1/2	400	1200	208-230/460	I	6	Presión Regular	87	73	75
MXVFH-005	3510	5963	1 1/2	400	1800	208-230/460	I	4	Presión Regular	87	73	75
MXVFH-006	4518	7676	1 1/2	500	1200	208-230/460	I	6	Presión Regular	99	84	90
MXVFH-007	6777	11514	5	500	1800	208-230/460	I	4	Presión Regular	99	84	90
MXVFH-008	4570	7764	2	560	900	208-230/460	I	8	Presión Regular	108	93	95
MXVFH-009	6591	11198	2	560	1200	208-230/460	I	6	Presión Regular	108	93	95
MXVFH-010	9823	16689	7 1/2	560	1800	208-230/460	I	4	Presión Regular	108	93	95
MXVFH-011	8241	14001	5	630	1200	208-230/460	I	6	Presión Regular	118	104	100
MXVFH-012	10085	17134	3	710	900	208-230/460	I	8	Presión Regular	129	115	110
MXVFH-013	12703	21582	7 1/2	710	1200	208-230/460	I	6	Presión Regular	129	115	110
MXVFH-014	17097	29048	15	800	1200	208-230/460	I	6	Presión Regular	142	128	120
MXVFH-015	19926	33854	10	900	900	208-230/460	I	8	Presión Regular	153	139	152
MXVFH-016	22246	37796	20	1000	900	208-230/460	I	8	Presión Regular	168	157	135
MXVFH-017	4631	7868	7 1/2	355	3600	208-230/460	II	2	Presión Regular	82	67	70
MXVFH-018	13191	22412	15	630	1800	208-230/460	II	4	Presión Regular	118	104	100
MXVFH-019	15555	26428	25	710	1800	208-230/460	II	4	Presión Regular	129	115	110
MXVFH-020	67193	114161	100	1400	900	208-230/460	II	8	Presión Regular	222	213	165

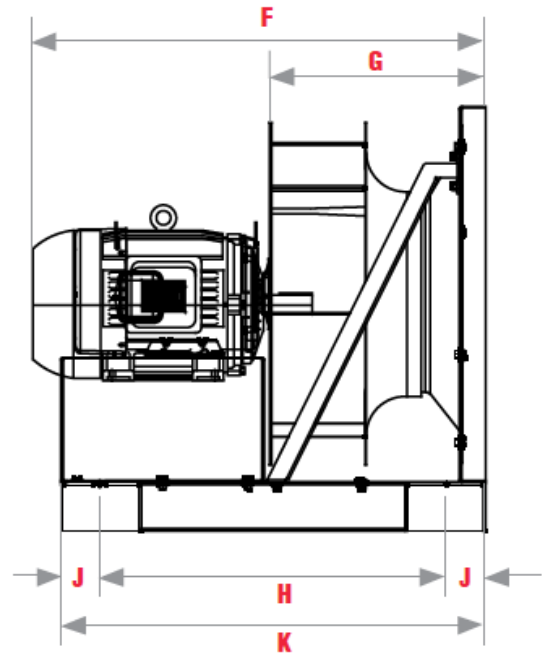
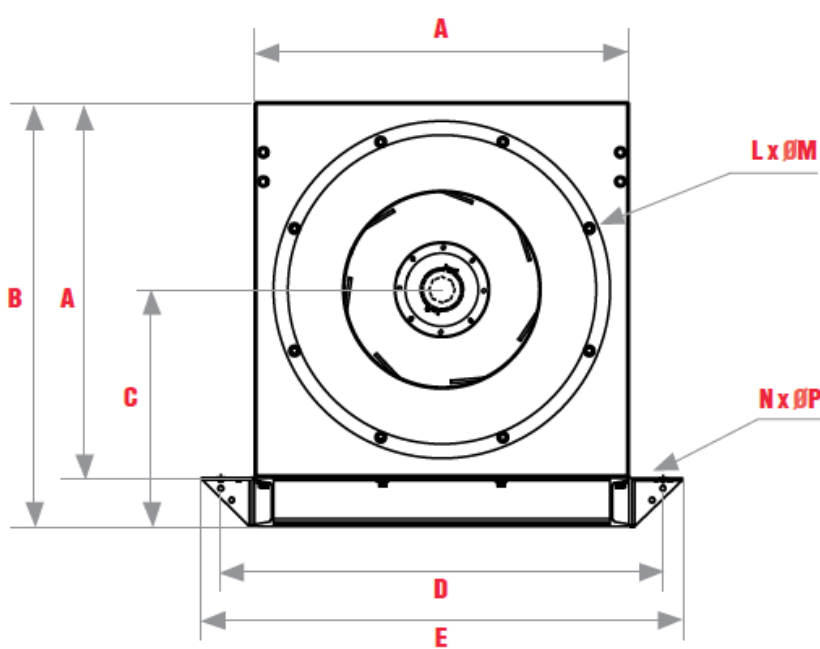




VentriFull High

Dimensiones Específicas del Ventilador Centrifugo VentriFull High (mm)

Clave	A	B	C	D	E	F	G	H	J	K	L	M	N	P
MXVFH-001	490	580	325	610	630	635	280	420	90	600	8	Ø 6.5	4	Ø 11
MXVFH-002-003,017	530	620	345	650	770	690	303	470	90	650	8	Ø 6.5	4	Ø 11
MXVFH-004-005	580	680	380	700	820	820	338	520	90	700	8	Ø 6.5	4	Ø 11
MXVFH-006-007	700	790	440	820	940	750	414	670	90	850	8	Ø 6.5	4	Ø 11
MXVFH-008-010	790	880	485	910	1030	820	452	720	90	900	8	Ø 6.5	4	Ø 11
MXVFH-011,018	890	990	545	1010	1130	1050	496	770	90	950	8	Ø 6.5	4	Ø 11
MXVFH-012-013,019	1000	1100	600	1120	1240	1110	550	870	90	1050	8	Ø 9.5	4	Ø 11
MXVFH-014	1130	1230	665	1250	1370	1265	607	970	90	1150	12	Ø 9.5	4	Ø 14
MXVFH-015	1240	1340	720	1360	1480	1295	665	1080	90	1200	12	Ø 12.7	4	Ø 14
MXVFH-016	1390	1515	820	1510	1630	1350	755	1120	90	1300	12	Ø 12.7	4	Ø 14
MXVFH-020	1928	2078	1114	2048	2168	1750	755	1420	90	1600	12	Ø 12.7	4	Ø 14





VentriFull High

