



VentriFull Clean

Características generales: Ventilador Centrifugo tipo Pleno, VentriFull Clean

Esta serie de Ventilador Centrifugo tipo Pleno VentriFull Clean VentDepot, ha sido diseñada para aplicaciones de cámara plena donde la turbina opera sin envolvente. Esto resulta en el ahorro de espacio. Diseñada para aplicaciones donde se requiera el manejo de aire limpio, con alto caudal.

El diseño de la turbina de álabes curvos atrasados resulta en un nivel de alta eficiencia y excelentes prestaciones de caudal-presión con bajo nivel sonoro, solo con giro CW. Esta serie está disponible en transmisión directa, cuenta con clases I y II y 4 tipos de arreglos.

Aplicaciones: Ventilador Centrifugo tipo Pleno VentriFull Clean

Para uso en: Sistemas de pre-enfriado, Unidades manejadoras de aire, Sistemas de aire acondicionado y Sistemas de filtración.

Garantía: Ventilador Centrifugo tipo Pleno VentriFull Clean

1 (un) año de garantía certificado por escrito, sujeto a las cláusulas.



Características Técnicas Específicas del VentriFull Clean

Clave	Caudal a Descarga libre		Potencia HP	Ø Rotor Pulgadas	RPM	Tensión Volts	Clase	Polos	Turbina	Dimensiones con empaque de madera en cm		
	CFM	m³/hr								Base	Altura	Fondo
MXVFC-001	1929	3277	1/2	315	1800	208-230/460	I	4	Presión Regular	68	63	68
MXVFC-002	1850	3143	1/4	355	1200	208-230/460	I	6	Presión Regular	82	67	68
MXVFC-003	2678	4550	3/4	355	1800	208-230/460	I	4	Presión Regular	82	67	70
MXVFC-004	2084	3541	1	355	1800	208-230/460	I	4	Presión Regular	82	67	70
MXVFC-005	2713	4609	1/2	400	1200	208-230/460	I	6	Presión Regular	87	72	75
MXVFC-006	4052	6884	1 1/2	400	1800	208-230/460	I	4	Presión Regular	87	72	75
MXVFC-007	8247	14012	2	400	3600	208-230/460	I	2	Presión Regular	87	72	75
MXVFC-008	774	6412	1	450	1200	208-230/460	I	6	Presión Regular	92	77	80
MXVFC-009	5563	9452	3	450	1800	208-230/460	I	4	Presión Regular	92	77	80
MXVFC-010	3840	6525	1/2	500	900	208-230/460	I	8	Presión Regular	99	84	90
MXVFC-011	5246	8913	1 1/2	500	1200	208-230/460	I	6	Presión Regular	99	84	90
MXVFC-012	7740	13150	5	500	1800	208-230/460	I	4	Presión Regular	99	84	90
MXVFC-013	4818	8186	1	560	900	208-230/460	I	8	Presión Regular	108	93	95
MXVFC-014	6595	11205	2	560	1200	208-230/460	I	6	Presión Regular	108	93	95
MXVFC-015	9824	16691	7 1/2	560	1800	208-230/460	I	4	Presión Regular	108	93	95
MXVFC-016	8050	13677	2	630	900	208-230/460	I	8	Presión Regular	118	104	100
MXVFC-017	11006	18699	5	630	1200	208-230/460	I	6	Presión Regular	118	104	100
MXVFC-018	11682	19848	3	710	900	208-230/460	I	8	Presión Regular	129	115	110
MXVFC-019	10109	17175	5	710	900	208-230/460	I	8	Presión Regular	129	115	110
MXVFC-020	15867	26958	7 1/2	710	1200	208-230/460	I	6	Presión Regular	129	115	110
MXVFC-021	16700	2833	7 1/2	800	900	208-230/460	I	8	Presión Regular	142	128	120
MXVFC-022	22472	38180	15	800	1200	208-230/460	I	6	Presión Regular	142	128	120
MXVFC-023	22994	42465	10	900	900	208-230/460	I	8	Presión Regular	153	139	125
MXVFC-024	23248	39498	15	900	900	208-230/460	I	8	Presión Regular	153	139	125





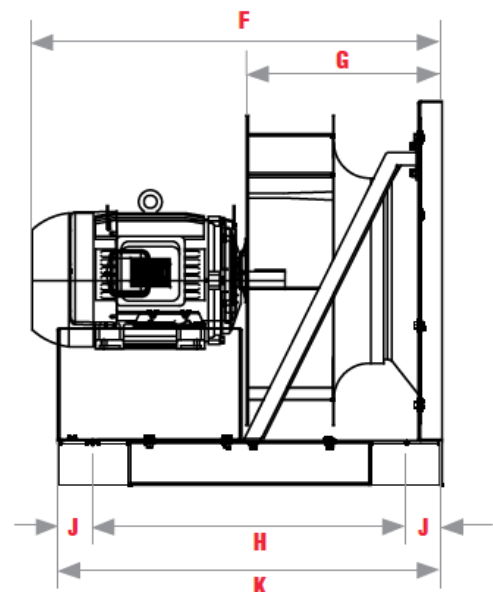
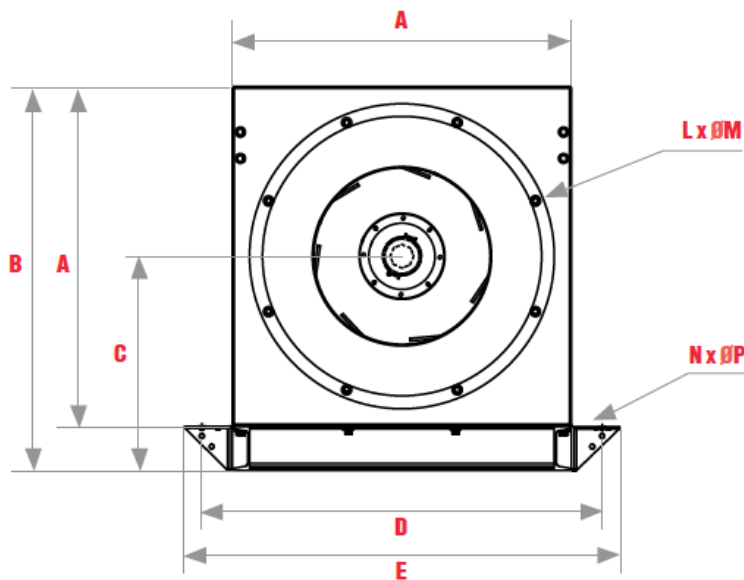
VentriFull Clean

Características Técnicas Específicas del VentriFull Clean

Clave	Caudal a Descarga libre		Potencia HP	Ø Rotor Pulgadas	RPM	Tensión Volts	Clase	Polos	Turbina	Dimensiones con empaque de madera en cm		
	CFM	m³/hr								Base	Altura	Fondo
MXVFC-025	33452	56835	25	900	1200	208-230/460	I	6	Presión Regular	153	139	125
MXVFC-026	28649	48675	30	900	1200	208-230/460	I	6	Presión Regular	153	139	125
MXVFC-027	5620	9548	7 1/2	355	3600	208-230/460	II	2	Presión Regular	82	67	70
MXVFC-028	7789	13234	15	400	3600	208-230/460	II	2	Presión Regular	87	72	75
MXVFC-029	13824	21372	10	710	1200	208-230/460	II	6	Presión Regular	129	115	110
MXVFC-030	23549	40010	25	710	1800	208-230/460	II	4	Presión Regular	129	115	110
MXVFC-031	20339	34556	30	710	1800	208-230/460	II	4	Presión Regular	129	115	110
MXVFC-032	31562	53624	50	800	1800	208-230/460	II	4	Presión Regular	142	128	120
MXVFC-033	64352	109334	75	1120	1200	208-230/460	II	6	Presión Regular	184	172	145
MXVFC-034	93870	159485	100	1400	900	208-230/460	II	8	Presión Regular	222	212	165
MXVFC-035	80070	136039	125	1400	900	208-230/460	II	8	Presión Regular	222	212	165

Dimensiones Específicas del Ventilador Centrifugo VentriFull Clean (mm)

Clave	A	B	C	D	E	F	G	H	J	K	L	M	N	P
MXVFC-001	490	580	325	610	630	635	280	420	90	600	8	Ø 6.5	4	Ø 11
MXVFC-002-004,027	530	620	345	650	770	690	303	470	90	650	8	Ø 6.5	4	Ø 11
MXVFC-005-007,028	580	680	380	700	820	820	338	520	90	700	8	Ø 6.5	4	Ø 11
MXVFC-008-009,032	630	720	405	750	870	750	394	570	90	750	8	Ø 6.5	4	Ø 11
MXVFC-010-012,	700	790	440	820	940	750	414	670	90	850	8	Ø 6.5	4	Ø 11
MXVFC-013-015	790	880	485	910	1030	820	452	720	90	900	8	Ø 6.5	4	Ø 11
MXVFC-016-017	890	990	545	1010	1130	1050	496	770	90	950	8	Ø 6.5	4	Ø 11
MXVFC-018-020,029-031	1000	1100	600	1120	1240	1110	550	870	90	1050	8	Ø 9.5	4	Ø 11
MXVFC-021-022,032	1130	1230	665	1250	1370	1265	607	970	90	1150	12	Ø 9.5	4	Ø 14
MXVFC-023-026	1240	1340	720	1360	1480	1295	665	1080	90	1200	12	Ø 12.7	4	Ø 14
MXVFC-033	1550	1675	925	1670	1790	1450	607	1220	90	1400	12	Ø 12.7	4	Ø 14
MXVFC-034-035	1928	2078	1114	2048	2168	1750	755	1420	90	1600	12	Ø 12.7	4	Ø 14





VentriFull Clean

