

# VentoSet Ultra

Ficha Técnica

## Características Generales del Ventilador Centrifugo Tipo VentSet, VentoSet Ultra

En VentDepot ya tenemos disponible el gran VentoSet Ultra. Este equipo esta sólidamente construido, fabricado en espesores de metal adecuados para cada tipo de clase del ventilador. Todos los rodets son estática y dinámicamente balanceados a grado G 2.5 siguiendo lo establecido por la normativa ISO 1940 o AMCA 204. El desempeño del rodete, minimiza las perdidas innecesarias de energía dando como resultado un sistema con altos niveles de eficiencia. Eje dimensionado con diámetros adecuados para la operación con tolerancia precisa, fabricado en acero AISI C-1045, recubrimiento con una capa anticorrosiva. Los VentoSet Ultra brindan considerables prestaciones de caudal presión con bajo consumo de energía y bajo nivel sonoro. Todos los modelos son de 4 polos. Los Extractores Centrifugos VentoSet Ultra vienen en 2 clases diferentes: Clase I y Clase II dependiendo del modelo y capacidad de extracción. La Clase II es más reforzada debido al requerimiento del equipo. Todo el conjunto se somete a un proceso de pre pintado, donde el acero es tratado químicamente para garantizar la adherencia de la pintura poliéster. Posteriormente se aplica la pintura en polvo, adherida a través de un proceso electrostático, en donde después del horneado la pieza adquiere sus más altas características de resistencia a la corrosión con grandes propiedades de adherencia y resistencia al impacto. Su diseño, fabricación y verificación avalan una larga vida útil de operación, con muy bajo mantenimiento. Contando además con gran versatilidad en arreglos, posiciones de descarga y disponibilidad completa en la serie de accesorios para fijación, montaje y adecuada operación del equipo en cada aplicación.

## Aplicaciones del Ventilador Centrifugo Tipo VentSet, VentoSet Ultra

Los Extractores Centrifugos Tipo VentSet, VentoSet Ultra son ideales para la inyección o extracción de aire en aplicaciones comerciales e industriales. Para uso en: procesos alimenticios, manejo de pinturas y solventes, química agropecuaria, industria petroquímica, laboratorios químicos, almacenes de reactivos, industria electrónica, industria farmacéutica, industria fotográfica, procesos de tratamiento de agua, etc.

## Garantía del Ventilador Centrifugo Tipo VentSet, VentoSet Ultra

Garantía Normal: 1 (Un) año por escrito, sujeto a clausulas.  
 Garantía Extendida: 5 (Cinco) años por escrito, sujeto a clausulas.  
 Consulte términos y condiciones de Garantía.



## Características Técnicas Específicas del Ventilador Centrifugo Tipo VentSet, VentoSet Ultra

Clave	Caudal a Descarga libre		Ø Rotor	HP	BHP	RPM	Vel. Salida	Amperaje	Presión Estática Máxima BHP		dB	Clase	Motor 4 polos	Peso kg	Dimensiones sin empaque (cm)
	CFM	m³/hr							mmcda	inwg					
MXVSP-0001	7103	12061	39 1/3	1.5	0.81	315	800	3.63	12.7	0.5	65	I	Si	579	207,159,157
MXVSP-0002	7103	12061	39 1/3	2	1.16	361	800	4.84	19.05	0.75	67	I	Si	579	207,159,157
MXVSP-0003	7103	12061	39 1/3	3	1.55	402	800	7.26	25.4	1	71	I	Si	579	207,159,157
MXVSP-0004	7103	12061	39 1/3	5	2.39	477	800	12.10	38.1	1.5	78	I	Si	579	207,159,157
MXVSP-0005	7103	12061	39 1/3	5	3.3	544	800	12.10	50.8	2	82	I	Si	579	207,159,157
MXVSP-0006	7103	12061	39 1/3	7.5	4.27	606	800	18.15	63.5	2.5	85	I	Si	579	207,159,157
MXVSP-0007	7103	12061	39 1/3	7.5	5.3	664	800	18.15	76.2	3	87	I	Si	579	207,159,157
MXVSP-0008	7103	12061	39 1/3	10	6.38	719	800	24.20	88.9	3.5	89	I	Si	579	207,159,157
MXVSP-0009	7103	12061	39 1/3	15	7.49	772	800	36.30	101.6	4	91	I	Si	579	207,159,157
MXVSP-0010	7103	12061	39 1/3	15	8.63	823	800	36.30	114.3	4.5	92	I	Si	579	207,159,157
MXVSP-0011	7103	12061	39 1/3	15	9.81	872	800	36.30	127	5	93	I	Si	579	207,159,157
MXVSP-0012	7103	12061	39 1/3	15	11	920	800	36.30	139.7	5.5	94	I	Si	579	207,159,157
MXVSP-0013	7103	12061	39 1/3	20	11.6	943	800	48.40	146	5.75	95	I	Si	579	207,159,157
MXVSP-0014	7103	12061	39 1/3	20	12.2	966	800	48.40	152.4	6	95	I	Si	579	207,159,157



















**Características Técnicas Específicas del Ventilador Centrifugo Tipo VentSet, VentoSet Ultra**

Clave	Caudal a Descarga libre		Ø Rotor	HP	BHP	RPM	Vel. Salida	Amperaje	Presión Estática Máxima BHP		dB	Clase	Motor 4 Polos	Peso kg	Dimensiones sin empaque (cm)
	CFM	m³/hr							mmda	inwg					
MXVSP-0411	35278	59937	44 1/10	30	21.8	769	3100	72.59	31.75	1.25	96	I	Si	633	229,172,164
MXVSP-0412	35278	59937	44 1/10	40	23.1	785	3100	96.79	38.1	1.5	96	I	Si	633	229,172,164
MXVSP-0413	35278	59937	44 1/10	40	25.7	817	3100	96.79	50.8	2	96	I	Si	633	229,172,164
MXVSP-0414	35278	59937	44 1/10	40	28.3	848	3100	96.79	63.5	2.5	97	II	Si	633	229,172,164
MXVSP-0415	35278	59937	44 1/10	50	31	878	3100	120.99	76.2	3	97	II	Si	633	229,172,164
MXVSP-0416	35278	59937	44 1/10	50	34	907	3100	120.99	88.9	3.5	97	II	Si	633	229,172,164
MXVSP-0417	35278	59937	44 1/10	50	36.9	933	3100	120.99	101.6	4	98	II	Si	633	229,172,164
MXVSP-0418	35278	59937	44 1/10	60	39.9	958	3100	145.19	114.3	4.5	98	II	Si	633	229,172,164
MXVSP-0419	35278	59937	44 1/10	60	42.9	982	3100	145.19	127	5	99	II	Si	633	229,172,164
MXVSP-0420	35278	59937	44 1/10	75	45.9	1005	3100	181.49	139.7	5.5	99	II	Si	633	229,172,164
MXVSP-0421	35278	59937	44 1/10	75	47.4	1016	3100	181.49	146.05	5.75	99	II	Si	633	229,172,164
MXVSP-0422	35278	59937	44 1/10	75	48.9	1026	3100	181.49	152.4	6	99	II	Si	633	229,172,164
MXVSP-0423	37554	63804	44 1/10	100	57	1080	3300	241.98	165.8	6.5	101	II	Si	633	229,172,164
MXVSP-0424	37554	63804	44 1/10	100	60	1100	3300	241.98	178.5	7	102	II	Si	633	229,172,164
MXVSP-0425	37554	63804	44 1/10	100	63	1120	3300	241.98	191.3	7.5	102	II	Si	633	229,172,164
MXVSP-0426	37554	63804	44 1/10	100	65	1130	3300	241.98	197.6	7.75	102	II	Si	633	229,172,164
MXVSP-0427	37554	63804	44 1/10	100	67	1139	3300	241.98	204	8	102	II	Si	633	229,172,164
MXVSP-0428	40968	63804	44 1/10	100	66	1130	3600	241.98	165.8	6.5	103	II	Si	633	229,172,164
MXVSP-0429	69605	69605	44 1/10	100	69	1150	3600	241.98	178.5	7	104	II	Si	633	229,172,164
MXVSP-0430	9187	15609	49 1/5	25	17.62	780	700	60.50	158.75	6.25	90	II	Si	820	272,193,178
MXVSP-0431	9187	15609	49 1/5	25	18.47	795	700	60.50	165.1	6.5	91	II	Si	820	272,193,178
MXVSP-0432	9187	15609	49 1/5	30	18.75	810	700	72.59	171.45	6.75	91	II	Si	820	272,193,178
MXVSP-0433	9187	15609	49 1/5	30	20	825	700	72.59	178.5	7	92	II	Si	820	272,193,178
MXVSP-0434	9187	15609	49 1/5	40	22.5	854	700	96.79	191.3	7.5	93	II	Si	820	272,193,178
MXVSP-0435	9187	15609	49 1/5	40	23.8	868	700	96.79	197.6	7.75	93	II	Si	820	272,193,178
MXVSP-0436	9187	15609	49 1/5	40	23.75	882	700	96.79	204	8	93	II	Si	820	272,193,178
MXVSP-0437	9187	15609	49 1/5	40	26.66	910	700	96.79	216.8	8.5	94	II	Si	820	272,193,178
MXVSP-0438	9187	15609	49 1/5	400	287.2	1005	700	967.93	223.1	8.75	95	II	Si	820	272,193,178
MXVSP-0439	9187	15609	49 1/5	40	28.3	936	700	96.79	229.5	9	95	II	Si	820	272,193,178
MXVSP-0440	9187	15609	49 1/5	40	29.04	962	700	96.79	242.3	9.5	96	II	Si	820	272,193,178
MXVSP-0441	9187	15609	49 1/5	40	29.5	974	700	96.79	274.1	10.75	96	II	Si	820	272,193,178
MXVSP-0442	13125	22299	49 1/5	30	22.03	786	1000	72.59	158.75	6.25	90	II	Si	820	272,193,178
MXVSP-0443	13125	22299	49 1/5	40	22.7	801	1000	96.79	165.1	6.5	91	II	Si	820	272,193,178
MXVSP-0444	13125	22299	49 1/5	40	23.82	816	1000	96.79	171.45	6.75	91	II	Si	820	272,193,178
MXVSP-0445	13125	22299	49 1/5	40	25	831	1000	96.79	178.5	7	92	II	Si	820	272,193,178
MXVSP-0446	13125	22299	49 1/5	40	26.6	859	1000	96.79	191.3	7.5	93	II	Si	820	272,193,178
MXVSP-0447	13125	22299	49 1/5	40	27.4	873	1000	96.79	197.6	7.75	93	II	Si	820	272,193,178
MXVSP-0448	13125	22299	49 1/5	40	28.4	887	1000	96.79	204	8	94	II	Si	820	272,193,178
MXVSP-0449	13125	22299	49 1/5	50	30	913	1000	120.99	216.8	8.5	94	II	Si	820	272,193,178
MXVSP-0450	13125	22299	49 1/5	50	31.09	926	1000	120.99	223.1	8.75	95	II	Si	820	272,193,178
MXVSP-0451	13125	22299	49 1/5	50	32	936	1000	120.99	229.5	9	95	II	Si	820	272,193,178
MXVSP-0452	13125	22299	49 1/5	50	33.71	964	1000	120.99	242.3	9.5	96	II	Si	820	272,193,178
MXVSP-0453	13125	22299	49 1/5	50	34.36	976	1000	120.99	274.1	10.75	96	II	Si	820	272,193,178
MXVSP-0454	17718	30103	49 1/5	40	26.42	780	1350	96.79	158.75	6.25	90	II	Si	820	272,193,178
MXVSP-0455	17718	30103	49 1/5	40	27.37	797	1350	96.79	165.1	6.5	91	II	Si	820	272,193,178
MXVSP-0456	17718	30103	49 1/5	50	31.89	813	1350	120.99	171.45	6.75	91	II	Si	820	272,193,178
MXVSP-0457	17718	30103	49 1/5	40	29.5	829	1350	96.79	178.5	7	92	II	Si	820	272,193,178
MXVSP-0458	17718	30103	49 1/5	50	31.32	860	1350	120.99	191.3	7.5	93	II	Si	820	272,193,178
MXVSP-0459	17718	30103	49 1/5	50	32.4	875	1350	120.99	197.6	7.75	93	II	Si	820	272,193,178
MXVSP-0460	17718	30103	49 1/5	50	33.51	889	1350	120.99	204	8	94	II	Si	820	272,193,178
MXVSP-0461	17718	30103	49 1/5	50	36.11	917	1350	120.99	216.8	8.5	94	II	Si	820	272,193,178
MXVSP-0462	17718	30103	49 1/5	50	36.2	930	1350	120.99	223.1	8.75	95	II	Si	820	272,193,178
MXVSP-0463	17718	30103	49 1/5	50	37.3	944	1350	120.99	229.5	9	95	II	Si	820	272,193,178
MXVSP-0464	17718	30103	49 1/5	60	39.6	970	1350	145.19	242.3	9.5	96	II	Si	820	272,193,178





### Características Técnicas Específicas del Ventilador Centrifugo Tipo VentSet, VentoSet Ultra

Clave	Caudal a Descarga libre		Ø Rotor	HP	BHP	RPM	Vel.	Amperaje	Presión Estática Máxima BHP		dB	Clase	4 Polos	Peso kg	Dimensiones sin empaque (cm)
	CFM	m³/hr					Salida PPM		mmda	inwg					
<b>MXVSP-0465</b>	17718	30103	49 1/5	60	40.8	983	1350	145.19	274.1	10.75	97	II	Si	820	272,193,178
<b>MXVSP-0466</b>	18438	31326	49 1/5	7.5	4.86	391	1400	18.15	25.4	1	77	I	Si	820	272,193,178
<b>MXVSP-0467</b>	18438	31326	49 1/5	10	6.58	434	1400	24.20	38.1	1.5	78	I	Si	820	272,193,178
<b>MXVSP-0468</b>	18438	31326	49 1/5	15	8.37	473	1400	36.30	50.8	2	79	I	Si	820	272,193,178
<b>MXVSP-0469</b>	18438	31326	49 1/5	15	10.3	512	1400	36.30	63.5	2.5	81	I	Si	820	272,193,178
<b>MXVSP-0470</b>	18438	31326	49 1/5	20	12.2	547	1400	48.40	76.2	3	83	I	Si	820	272,193,178
<b>MXVSP-0471</b>	18438	31326	49 1/5	20	14.4	582	1400	48.40	88.9	3.5	94	I	Si	820	272,193,178
<b>MXVSP-0472</b>	18438	31326	49 1/5	25	16.6	615	1400	60.50	101.5	4	86	I	Si	820	272,193,178
<b>MXVSP-0473</b>	18438	31326	49 1/5	30	18.9	647	1400	72.59	114.3	4.5	88	I	Si	820	272,193,178
<b>MXVSP-0474</b>	18438	31326	49 1/5	30	21.3	679	1400	72.59	127	5	89	I	Si	820	272,193,178
<b>MXVSP-0475</b>	18438	31326	49 1/5	40	24	730	1400	96.79	139.7	5.5	89	I	Si	820	272,193,178
<b>MXVSP-0476</b>	18438	31326	49 1/5	40	25	745	1400	96.79	146.05	5.75	89	I	Si	820	272,193,178
<b>MXVSP-0477</b>	18438	31326	49 1/5	40	26.17	763	1400	96.79	152.4	6	90	I	Si	820	272,193,178
<b>MXVSP-0478</b>	19755	33564	49 1/5	7.5	5.45	406	1500	18.15	25.4	1	78	I	Si	820	272,193,178
<b>MXVSP-0479</b>	19755	33564	49 1/5	10	7.28	449	1500	24.20	38.1	1.5	80	I	Si	820	272,193,178
<b>MXVSP-0480</b>	19755	33564	49 1/5	15	9.16	486	1500	36.30	50.8	2	81	I	Si	820	272,193,178
<b>MXVSP-0481</b>	19755	33564	49 1/5	15	11	522	1500	36.30	63.5	2.5	82	I	Si	820	272,193,178
<b>MXVSP-0482</b>	19755	33564	49 1/5	20	13.2	557	1500	48.40	76.2	3	84	I	Si	820	272,193,178
<b>MXVSP-0483</b>	19755	33564	49 1/5	25	15.3	590	1500	60.50	88.9	3.5	85	I	Si	820	272,193,178
<b>MXVSP-0484</b>	19755	33564	49 1/5	25	17.6	623	1500	60.50	101.5	4	86	I	Si	820	272,193,178
<b>MXVSP-0485</b>	19755	33564	49 1/5	30	20	653	1500	72.59	114.3	4.5	88	I	Si	820	272,193,178
<b>MXVSP-0486</b>	19755	33564	49 1/5	30	22.4	683	1500	72.59	127	5	89	I	Si	820	272,193,178
<b>MXVSP-0487</b>	19755	33564	49 1/5	40	25.23	734	1500	96.79	139.7	5.5	89	I	Si	820	272,193,178
<b>MXVSP-0488</b>	19755	33564	49 1/5	40	27.38	748	1500	96.79	146.05	5.75	89	I	Si	820	272,193,178
<b>MXVSP-0489</b>	19755	33564	49 1/5	40	27.38	766	1500	96.79	152.4	6	90	I	Si	820	272,193,178
<b>MXVSP-0490</b>	21072	35801	49 1/5	10	6.06	421	1600	24.20	25.4	1	80	I	Si	820	272,193,178
<b>MXVSP-0491</b>	21072	35801	49 1/5	15	8.03	463	1600	36.30	38.1	1.5	81	I	Si	820	272,193,178
<b>MXVSP-0492</b>	21072	35801	49 1/5	15	9.98	499	1600	36.30	50.8	2	82	I	Si	820	272,193,178
<b>MXVSP-0493</b>	21072	35801	49 1/5	20	12	534	1600	48.40	63.5	2.5	83	I	Si	820	272,193,178
<b>MXVSP-0494</b>	21072	35801	49 1/5	20	14.1	568	1600	48.40	76.2	3	84	I	Si	820	272,193,178
<b>MXVSP-0495</b>	21072	35801	49 1/5	25	16.4	600	1600	60.50	88.9	3.5	86	I	Si	820	272,193,178
<b>MXVSP-0496</b>	21072	35801	49 1/5	25	18.7	631	1600	60.50	101.5	4	87	I	Si	820	272,193,178
<b>MXVSP-0497</b>	21072	35801	49 1/5	30	21.1	661	1600	72.59	114.3	4.5	89	I	Si	820	272,193,178
<b>MXVSP-0498</b>	21072	35801	49 1/5	40	23.6	690	1600	96.79	127	5	90	I	Si	820	272,193,178
<b>MXVSP-0499</b>	21072	35801	49 1/5	40	26.64	740	1600	96.79	139.7	5.5	90	I	Si	820	272,193,178
<b>MXVSP-0500</b>	21072	35801	49 1/5	40	27.62	755	1600	96.79	146.05	5.75	90	I	Si	820	272,193,178
<b>MXVSP-0501</b>	21072	35801	49 1/5	40	28.77	771	1600	96.79	152.4	6	91	I	Si	820	272,193,178
<b>MXVSP-0502</b>	21656	36793	49 1/5	50	30	779	1650	120.99	158.75	6.25	90	II	Si	820	272,193,178
<b>MXVSP-0503</b>	21656	36793	49 1/5	50	31.4	793	1650	120.99	165.1	6.5	91	II	Si	820	272,193,178
<b>MXVSP-0504</b>	21656	36793	49 1/5	50	33.2	807	1650	120.99	171.45	6.75	91	II	Si	820	272,193,178
<b>MXVSP-0505</b>	21656	36793	49 1/5	50	33.6	822	1650	120.99	178.5	7	92	II	Si	820	272,193,178
<b>MXVSP-0506</b>	21656	36793	49 1/5	50	34.7	850	1650	120.99	191.3	7.5	92	II	Si	820	272,193,178
<b>MXVSP-0507</b>	21656	36793	49 1/5	50	36.66	864	1650	120.99	197.6	7.75	93	II	Si	820	272,193,178
<b>MXVSP-0508</b>	21656	36793	49 1/5	60	37.84	878	1650	145.19	204	8	93	II	Si	820	272,193,178
<b>MXVSP-0509</b>	21656	36793	49 1/5	60	40.2	9027	1650	145.19	216.8	8.5	94	II	Si	820	272,193,178
<b>MXVSP-0510</b>	21656	36793	49 1/5	60	41.6	921	1650	145.19	223.1	8.75	95	II	Si	820	272,193,178
<b>MXVSP-0511</b>	21656	36793	49 1/5	60	42.9	935	1650	145.19	229.5	9	95	II	Si	820	272,193,178
<b>MXVSP-0512</b>	21656	36793	49 1/5	75	45.7	962	1650	181.49	242.3	9.5	96	II	Si	820	272,193,178
<b>MXVSP-0513</b>	21656	36793	49 1/5	75	47.1	976	1650	181.49	274.1	10.75	96	II	Si	820	272,193,178
<b>MXVSP-0514</b>	22389	38039	49 1/5	10	6.74	435	1700	24.20	25.4	1	81	I	Si	820	272,193,178
<b>MXVSP-0515</b>	22389	38039	49 1/5	15	8.84	477	1700	36.30	38.1	1.5	82	I	Si	820	272,193,178
<b>MXVSP-0516</b>	22389	38039	49 1/5	15	10.9	513	1700	36.30	50.8	2	83	I	Si	820	272,193,178
<b>MXVSP-0517</b>	22389	38039	49 1/5	20	13	546	1700	48.40	63.5	2.5	84	I	Si	820	272,193,178
<b>MXVSP-0518</b>	22389	38039	49 1/5	25	15.2	576	1700	60.50	76.2	3	85	I	Si	820	272,193,178
<b>MXVSP-0519</b>	22389	38039	49 1/5	25	17.5	610	1700	60.50	88.9	3.5	86	I	Si	820	272,193,178
<b>MXVSP-0520</b>	22389	38039	49 1/5	30	19.9	640	1700	72.59	101.5	4	88	I	Si	820	272,193,178





## Características Técnicas Específicas del Ventilador Centrifugo Tipo VentSet, VentoSet Ultra

Clave	Caudal a Descarga libre		Ø Rotor	HP	BHP	RPM	Vel. Salida	Amperaje		Presión Estática Máxima BHP		dB	Clase	Motor 4 Polos	Peso kg	Dimensiones sin empaque (cm)
	CFM	m³/hr						220/440V	mmda	inwg						
MXVSP-0521	22389	38039	49 1/5	30	22.4	669	1700	72.59	114.3	4.5	89	I	Si	820	272,193,178	
MXVSP-0522	22389	38039	49 1/5	40	24.9	698	1700	96.79	127	5	90	I	Si	820	272,193,178	
MXVSP-0523	22389	38039	49 1/5	40	27.62	746	1700	96.79	139.7	5.5	90	I	Si	820	272,193,178	
MXVSP-0524	22389	38039	49 1/5	40	28.57	760	1700	96.79	146.05	5.75	90	I	Si	820	272,193,178	
MXVSP-0525	22389	38039	49 1/5	40	29.76	775	1700	96.79	152.4	6	90	I	Si	820	272,193,178	
MXVSP-0526	23706	40276	49 1/5	15	7.49	451	1800	36.30	25.4	1	82	I	Si	820	272,193,178	
MXVSP-0527	23706	40276	49 1/5	15	9.67	492	1800	36.30	38.1	1.5	84	I	Si	820	272,193,178	
MXVSP-0528	23706	40276	49 1/5	20	11.8	527	1800	48.40	50.8	2	85	I	Si	820	272,193,178	
MXVSP-0529	23706	40276	49 1/5	20	14	559	1800	48.40	63.5	2.5	86	I	Si	820	272,193,178	
MXVSP-0530	23706	40276	49 1/5	25	16.3	590	1800	60.50	76.2	3	86	I	Si	820	272,193,178	
MXVSP-0531	23706	40276	49 1/5	25	18.7	621	1800	60.50	88.9	3.5	87	I	Si	820	272,193,178	
MXVSP-0532	23706	40276	49 1/5	30	21.2	650	1800	72.59	101.5	4	88	I	Si	820	272,193,178	
MXVSP-0533	23706	40276	49 1/5	40	23.7	679	1800	96.79	114.3	4.5	90	I	Si	820	272,193,178	
MXVSP-0534	23706	40276	49 1/5	40	26.3	707	1800	96.79	127	5	90	I	Si	820	272,193,178	
MXVSP-0535	23706	40276	49 1/5	40	29.53	755	1800	96.79	139.7	5.5	90	I	Si	820	272,193,178	
MXVSP-0536	23706	40276	49 1/5	50	30	767	1800	120.99	146.05	5.75	90	I	Si	820	272,193,178	
MXVSP-0537	23706	40276	49 1/5	50	31.37	783	1800	120.99	152.4	6	90	II	Si	820	272,193,178	
MXVSP-0538	25023	42514	49 1/5	15	8.29	465	1900	36.30	25.4	1	84	I	Si	820	272,193,178	
MXVSP-0539	25023	42514	49 1/5	15	10.6	506	1900	36.30	38.1	1.5	85	I	Si	820	272,193,178	
MXVSP-0540	25023	42514	49 1/5	20	12.9	542	1900	48.40	50.8	2	86	I	Si	820	272,193,178	
MXVSP-0541	25023	42514	49 1/5	25	15.2	574	1900	60.50	63.5	2.5	87	I	Si	820	272,193,178	
MXVSP-0542	25023	42514	49 1/5	25	17.5	603	1900	60.50	76.2	3	87	I	Si	820	272,193,178	
MXVSP-0543	25023	42514	49 1/5	30	20	632	1900	72.59	88.9	3.5	88	I	Si	820	272,193,178	
MXVSP-0544	25023	42514	49 1/5	40	22.5	661	1900	96.79	101.5	4	89	I	Si	820	272,193,178	
MXVSP-0545	25023	42514	49 1/5	40	25.1	689	1900	96.79	114.3	4.5	90	I	Si	820	272,193,178	
MXVSP-0546	25023	42514	49 1/5	40	27.9	716	1900	96.79	127	5	91	I	Si	820	272,193,178	
MXVSP-0547	25023	42514	49 1/5	50	30.05	763	1900	120.99	139.7	5.5	91	I	Si	820	272,193,178	
MXVSP-0548	25023	42514	49 1/5	50	31.37	776	1900	120.99	146.05	5.75	91	I	Si	820	272,193,178	
MXVSP-0549	25023	42514	49 1/5	50	32.72	787	1900	120.99	152.4	6	91	II	Si	820	272,193,178	
MXVSP-0550	25593	43482	49 1/5	50	34.12	801	1950	120.99	158.75	6.25	91	II	Si	820	272,193,178	
MXVSP-0551	25593	43482	49 1/5	50	34.9	813	1950	120.99	165.1	6.5	91	II	Si	820	272,193,178	
MXVSP-0552	25593	43482	49 1/5	60	37.8	826	1950	145.19	171.45	6.75	92	II	Si	820	272,193,178	
MXVSP-0553	25593	43482	49 1/5	50	37.29	838	1950	120.99	178.5	7	92	II	Si	820	272,193,178	
MXVSP-0554	25593	43482	49 1/5	60	41.4	8962	1950	145.19	191.3	7.5	93	II	Si	820	272,193,178	
MXVSP-0555	25593	43482	49 1/5	60	40.8	874	1950	145.19	197.6	7.75	93	II	Si	820	272,193,178	
MXVSP-0556	25593	43482	49 1/5	60	42.3	886	1950	145.19	204	8	93	II	Si	820	272,193,178	
MXVSP-0557	25593	43482	49 1/5	75	45.2	910	1950	181.49	216.8	8.5	9	II	Si	820	272,193,178	
MXVSP-0558	25593	43482	49 1/5	75	46.7	922	1950	181.49	223.1	8.75	95	II	Si	820	272,193,178	
MXVSP-0559	25593	43482	49 1/5	75	48.1	933	1950	181.49	229.5	9	95	II	Si	820	272,193,178	
MXVSP-0560	25593	43482	49 1/5	75	51	958	1950	181.49	242.3	9.5	96	II	Si	820	272,193,178	
MXVSP-0561	25593	43482	49 1/5	75	53	970	1950	181.49	274.1	10.75	96	II	Si	820	272,193,178	
MXVSP-0562	26340	44752	49 1/5	15	9.19	480	2000	36.30	25.4	1	85	I	Si	820	272,193,178	
MXVSP-0563	26340	44752	49 1/5	20	11.5	521	2000	48.40	38.1	1.5	86	I	Si	820	272,193,178	
MXVSP-0564	26340	44752	49 1/5	20	14	556	2000	48.40	50.8	2	87	I	Si	820	272,193,178	
MXVSP-0565	26340	44752	49 1/5	25	16.4	587	2000	60.50	63.5	2.5	89	I	Si	820	272,193,178	
MXVSP-0566	26340	44752	49 1/5	30	18.8	617	2000	72.59	76.2	3	89	I	Si	820	272,193,178	
MXVSP-0567	26340	44752	49 1/5	30	21.3	645	2000	72.59	88.9	3.5	89	I	Si	820	272,193,178	
MXVSP-0568	26340	44752	49 1/5	40	23.9	672	2000	96.79	101.5	4	90	I	Si	820	272,193,178	
MXVSP-0569	26340	44752	49 1/5	40	26.7	700	2000	96.79	114.3	4.5	91	I	Si	820	272,193,178	
MXVSP-0570	26340	44752	49 1/5	40	29.4	726	2000	96.79	127	5	91	I	Si	820	272,193,178	
MXVSP-0571	26340	44752	49 1/5	50	31.67	770	2000	120.99	139.7	5.5	90	I	Si	820	272,193,178	
MXVSP-0572	26340	44752	49 1/5	50	32.75	782	2000	120.99	146.05	5.75	91	II	Si	820	272,193,178	
MXVSP-0573	26340	44752	49 1/5	50	33.93	799	2000	120.99	152.4	6	91	II	Si	820	272,193,178	
MXVSP-0574	27657	46989	49 1/5	15	10.2	496	2100	36.30	25.4	1	86	I	Si	820	272,193,178	
MXVSP-0575	27657	46989	49 1/5	20	12.6	536	2100	48.40	38.1	1.5	87	I	Si	820	272,193,178	





Características Técnicas Específicas del Ventilador Centrifugo Tipo VentSet, VentoSet Ultra															
Clave	Caudal a Descarga libre		Ø Rotor	HP	BHP	RPM	Vel. Salida PPM	Amperaje 220/440V	Presión Estática Máxima BHP		dB	Clase	Motor 4 Polos	Peso kg	Dimensiones sin empaque (cm)
	CFM	m³/hr							mmda	inwg					
MXVSP-0576	27657	46989	49 1/5	25	15.1	571	2100	60.50	50.8	2	88	I	Si	820	272,193,178
MXVSP-0577	27657	46989	49 1/5	25	17.7	602	2100	60.50	63.5	2.5	89	I	Si	820	272,193,178
MXVSP-0578	27657	46989	49 1/5	30	20.2	630	2100	72.59	76.2	3	90	I	Si	820	272,193,178
MXVSP-0579	27657	46989	49 1/5	40	22.8	658	2100	96.79	88.9	3.5	90	I	Si	820	272,193,178
MXVSP-0580	27657	46989	49 1/5	40	25.5	684	2100	96.79	101.5	4	91	I	Si	820	272,193,178
MXVSP-0581	27657	46989	49 1/5	40	28.2	710	2100	96.79	114.3	4.5	91	I	Si	820	272,193,178
MXVSP-0582	27657	46989	49 1/5	50	31	737	2100	120.99	127	5	91	I	Si	820	272,193,178
MXVSP-0583	27657	46989	49 1/5	50	33.09	780	2100	120.99	139.7	5.5	91	II	Si	820	272,193,178
MXVSP-0584	27657	46989	49 1/5	50	33.33	792	2100	120.99	146.05	5.75	91	II	Si	820	272,193,178
MXVSP-0585	27657	46989	49 1/5	50	35.22	806	2100	120.99	152.4	6	91	II	Si	820	272,193,178
MXVSP-0586	28974	49227	49 1/5	15	11.1	511	2200	36.30	25.4	1	88	I	Si	820	272,193,178
MXVSP-0587	28974	49227	49 1/5	20	13.7	551	2200	48.40	38.1	1.5	88	I	Si	820	272,193,178
MXVSP-0588	28974	49227	49 1/5	25	16.3	586	2200	60.50	50.8	2	89	I	Si	820	272,193,178
MXVSP-0589	28974	49227	49 1/5	30	19	617	2200	72.59	63.5	2.5	90	I	Si	820	272,193,178
MXVSP-0590	28974	49227	49 1/5	30	21.7	645	2200	72.59	76.2	3	91	I	Si	820	272,193,178
MXVSP-0591	28974	49227	49 1/5	40	24.4	671	2200	96.79	88.9	3.5	91	I	Si	820	272,193,178
MXVSP-0592	28974	49227	49 1/5	40	27.1	698	2200	96.79	101.5	4	92	I	Si	820	272,193,178
MXVSP-0593	28974	49227	49 1/5	50	29.9	722	2200	120.99	114.3	4.5	92	I	Si	820	272,193,178
MXVSP-0594	28974	49227	49 1/5	5	2.8	748	2200	12.10	127	5	93	I	Si	820	272,193,178
MXVSP-0595	28974	49227	49 1/5	50	34.61	791	2200	120.99	139.7	5.5	91	II	Si	820	272,193,178
MXVSP-0596	28974	49227	49 1/5	50	35.55	803	2200	120.99	146.05	5.75	92	II	Si	820	272,193,178
MXVSP-0597	28974	49227	49 1/5	50	36.86	818	2200	120.99	152.4	6	92	II	Si	820	272,193,178
MXVSP-0598	29530	50172	49 1/5	60	38.47	830	2250	145.19	158.75	6.25	93	II	Si	820	272,193,178
MXVSP-0599	29530	50172	49 1/5	60	39.1	842	2250	145.19	165.1	6.5	93	II	Si	820	272,193,178
MXVSP-0600	29530	50172	49 1/5	60	40.6	854	2250	145.19	171.45	6.75	93	II	Si	820	272,193,178
MXVSP-0601	29530	50172	49 1/5	60	42	865	2250	145.19	178.5	7	93	II	Si	820	272,193,178
MXVSP-0602	29530	50172	49 1/5	75	45	888	2250	181.49	191.3	7.5	94	II	Si	820	272,193,178
MXVSP-0603	29530	50172	49 1/5	75	46.5	899	2250	181.49	197.6	7.75	94	II	Si	820	272,193,178
MXVSP-0604	29530	50172	49 1/5	75	48	910	2250	181.49	204	8	94	II	Si	820	272,193,178
MXVSP-0605	29530	50172	49 1/5	75	51	932	2250	181.49	216.8	8.5	95	II	Si	820	272,193,178
MXVSP-0606	29530	50172	49 1/5	75	53	943	2250	181.49	223.1	8.75	95	II	Si	820	272,193,178
MXVSP-0607	29530	50172	49 1/5	75	54	953	2250	181.49	229.5	9	96	II	Si	820	272,193,178
MXVSP-0608	29530	50172	49 1/5	100	57	975	2250	241.98	242.3	9.5	96	II	Si	820	272,193,178
MXVSP-0609	29530	50172	49 1/5	100	59	985	2250	241.98	274.1	10.75	97	II	Si	820	272,193,178
MXVSP-0610	30291	51464	49 1/5	20	12.3	527	2300	48.40	25.4	1	89	I	Si	820	272,193,178
MXVSP-0611	30291	51464	49 1/5	20	14.9	566	2300	48.40	38.1	1.5	89	I	Si	820	272,193,178
MXVSP-0612	30291	51464	49 1/5	25	17.6	600	2300	60.50	50.8	2	90	I	Si	820	272,193,178
MXVSP-0613	30291	51464	49 1/5	30	20.4	631	2300	72.59	63.5	2.5	91	I	Si	820	272,193,178
MXVSP-0614	30291	51464	49 1/5	40	23.3	660	2300	96.79	76.2	3	91	I	Si	820	272,193,178
MXVSP-0615	30291	51464	49 1/5	40	26	686	2300	96.79	88.9	3.5	92	I	Si	820	272,193,178
MXVSP-0616	30291	51464	49 1/5	40	28.8	711	2300	96.79	101.5	4	93	I	Si	820	272,193,178
MXVSP-0617	30291	51464	49 1/5	50	31.7	735	2300	120.99	114.3	4.5	93	I	Si	820	272,193,178
MXVSP-0618	30291	51464	49 1/5	50	34.6	759	2300	120.99	127	5	93	I	Si	820	272,193,178
MXVSP-0619	30291	51464	49 1/5	50	35.83	801	2300	120.99	139.7	5.5	93	II	Si	820	272,193,178
MXVSP-0620	30291	51464	49 1/5	50	36.94	813	2300	120.99	146.05	5.75	93	II	Si	820	272,193,178
MXVSP-0621	30291	51464	49 1/5	60	38.33	828	2300	145.19	152.4	6	94	II	Si	820	272,193,178
MXVSP-0622	33468	56862	49 1/5	60	43.6	864	2550	145.19	158.75	6.25	94	II	Si	820	272,193,178
MXVSP-0623	33468	56862	49 1/5	75	45.2	875	2550	181.49	165.1	6.5	95	II	Si	820	272,193,178
MXVSP-0624	33468	56862	49 1/5	75	46.7	886	2550	181.49	171.45	6.75	95	II	Si	820	272,193,178
MXVSP-0625	33468	56862	49 1/5	75	48.3	897	2550	181.49	178.5	7	95	II	Si	820	272,193,178
MXVSP-0626	33468	56862	49 1/5	75	51	919	2550	181.49	191.3	7.5	95	II	Si	820	272,193,178
MXVSP-0627	33468	56862	49 1/5	75	53	926	2550	181.49	197.6	7.75	96	II	Si	820	272,193,178
MXVSP-0628	33468	56862	49 1/5	75	55	940	2550	181.49	204	8	96	II	Si	820	272,193,178
MXVSP-0629	33468	56862	49 1/5	100	58	961	2550	241.98	216.8	8.5	97	II	Si	820	272,193,178
MXVSP-0630	33468	56862	49 1/5	100	60	971	2550	241.98	223.1	8.75	97	II	Si	820	272,193,178
MXVSP-0631	33468	56862	49 1/5	100	61	981	2550	241.98	229.5	9	97	II	Si	820	272,193,178
MXVSP-0632	33468	56862	49 1/5	100	65	1001	2550	241.98	242.3	9.5	98	II	Si	820	272,193,178





### Características Técnicas Específicas del Ventilador Centrifugo Tipo VentSet, VentoSet Ultra

Clave	Caudal a Descarga libre		Ø Rotor	HP	BHP	RPM	Vel. Salida	Amperaje		Presión Estática Máxima BHP		dB	Clase	Motor 4 Polos	Peso kg	Dimensiones sin empaque (cm)
	CFM	m³/hr						220/440V	mmcda	inwg						
MXVSP-0633	33468	56862	49 1/5	100	66	1011	2550	241.98	274.1	10.75	98	II	Si	820	272,193,178	
MXVSP-0634	38061	64666	49 1/5	75	52	911	2900	181.49	158.75	6.25	97	II	Si	820	272,193,178	
MXVSP-0635	38061	64666	49 1/5	75	54	921	2900	181.49	165.1	6.5	97	II	Si	820	272,193,178	
MXVSP-0636	38061	64666	49 1/5	75	55	931	2900	181.49	171.45	6.75	97	II	Si	820	272,193,178	
MXVSP-0637	38061	64666	49 1/5	100	57	941	2900	241.98	178.5	7	98	II	Si	820	272,193,178	
MXVSP-0638	38061	64666	49 1/5	100	60	961	2900	241.98	191.3	7.5	98	II	Si	820	272,193,178	
MXVSP-0639	38061	64666	49 1/5	100	62	970	2900	241.98	197.6	7.75	98	II	Si	820	272,193,178	
MXVSP-0640	38061	64666	49 1/5	100	64	980	2900	241.98	204	8	98	II	Si	820	272,193,178	
MXVSP-0641	38061	64666	49 1/5	100	67	999	2900	241.98	216.8	8.5	99	II	Si	820	272,193,178	
MXVSP-0642	38061	64666	49 1/5	100	69	1009	2900	241.98	223.1	8.75	99	II	Si	820	272,193,178	
MXVSP-0643	38061	64666	49 1/5	100	71	1019	2900	241.98	229.5	9	99	II	Si	820	272,193,178	
MXVSP-0644	38061	64666	49 1/5	100	74	1037	2900	241.98	242.3	9.5	99	II	Si	820	272,193,178	
MXVSP-0645	38061	64666	49 1/5	125	76	1047	2900	302.48	274.1	10.75	99	II	Si	820	272,193,178	
MXVSP-0646	41999	71356	49 1/5	100	60	955	3200	241.98	158.75	6.25	99	II	Si	820	272,193,178	
MXVSP-0647	41999	71356	49 1/5	100	62	964	3200	241.98	165.1	6.5	99	II	Si	820	272,193,178	
MXVSP-0648	41999	71356	49 1/5	100	64	974	3200	241.98	171.45	6.75	100	II	Si	820	272,193,178	
MXVSP-0649	41999	71356	49 1/5	100	65	983	3200	241.98	178.5	7	100	II	Si	820	272,193,178	
MXVSP-0650	41999	71356	49 1/5	100	69	1002	3200	241.98	191.3	7.5	100	II	Si	820	272,193,178	
MXVSP-0651	41999	71356	49 1/5	100	71	1011	3200	241.98	197.6	7.75	100	II	Si	820	272,193,178	
MXVSP-0652	41999	71356	49 1/5	100	73	1020	3200	241.98	204	8	100	II	Si	820	272,193,178	
MXVSP-0653	41999	71356	49 1/5	125	76	1037	3200	302.48	216.8	8.5	101	II	Si	820	272,193,178	
MXVSP-0654	41999	71356	49 1/5	125	78	1046	3200	302.48	223.1	8.75	101	II	Si	820	272,193,178	
MXVSP-0655	41999	71356	49 1/5	125	80	1055	3200	302.48	229.5	9	101	II	Si	820	272,193,178	
MXVSP-0656	41999	71356	49 1/5	125	84	1073	3200	302.48	242.3	9.5	101	II	Si	820	272,193,178	
MXVSP-0657	41999	71356	49 1/5	125	86	1082	3200	302.48	274.1	10.75	101	II	Si	820	272,193,178	
MXVSP-0658	47249	80275	49 1/5	100	72	1014	3600	241.98	158.75	6.25	102	II	Si	820	272,193,178	
MXVSP-0659	47249	80275	49 1/5	100	74	1024	3600	241.98	165.1	6.5	102	II	Si	820	272,193,178	
MXVSP-0660	47249	80275	49 1/5	125	76	1033	3600	302.48	171.45	6.75	102	II	Si	820	272,193,178	
MXVSP-0661	47249	80275	49 1/5	125	78	1042	3600	302.48	178.5	7	102	II	Si	820	272,193,178	
MXVSP-0662	47249	80275	49 1/5	125	82	1060	3600	302.48	191.3	7.5	103	II	Si	820	272,193,178	
MXVSP-0663	47249	80275	49 1/5	125	84	1069	3600	302.48	197.6	7.75	103	II	Si	820	272,193,178	
MXVSP-0664	47249	80275	49 1/5	125	86	1077	3600	302.48	204	8	103	II	Si	820	272,193,178	
MXVSP-0665	47249	80275	49 1/5	125	90	1094	3600	302.48	216.8	8.5	103	II	Si	820	272,193,178	
MXVSP-0666	12621	21443	55 1/10	40	25.6	682	700	96.79	165.1	6.5	92	II	Si	1028	289,216,199	
MXVSP-0667	12621	21443	55 1/10	40	28.33	708	700	96.79	177.8	7	93	II	Si	1028	289,216,199	
MXVSP-0668	12621	21443	55 1/10	40	28.3	721	700	96.79	184.15	7.25	93	II	Si	1028	289,216,199	
MXVSP-0669	12621	21443	55 1/10	50	30.43	734	700	120.99	190.5	7.5	94	II	Si	1028	289,216,199	
MXVSP-0670	12621	21443	55 1/10	50	33.16	759	700	120.99	203.2	8	94	II	Si	1028	289,216,199	
MXVSP-0671	12621	21443	55 1/10	50	34	771	700	120.99	209.55	8.25	95	II	Si	1028	289,216,199	
MXVSP-0672	12621	21443	55 1/10	50	36.25	783	700	120.99	215.9	8.5	95	II	Si	1028	289,216,199	
MXVSP-0673	12621	21443	55 1/10	7.5	4.2	806	700	18.15	228.6	9	96	II	Si	1028	289,216,199	
MXVSP-0674	12621	21443	55 1/10	60	41.52	818	700	145.19	234.95	9.25	96	II	Si	1028	289,216,199	
MXVSP-0675	12621	21443	55 1/10	60	42.5	829	700	145.19	241.3	9.5	96	II	Si	1028	289,216,199	
MXVSP-0676	12621	21443	55 1/10	60	44.29	851	700	145.19	254	10	97	II	Si	1028	289,216,199	
MXVSP-0677	12621	21443	55 1/10	75	45	862	700	181.49	60.35	10.25	97	II	Si	1028	289,216,199	
MXVSP-0678	18030	30633	55 1/10	50	30	673	1000	120.99	165.1	6.5	92	II	Si	1028	289,216,199	
MXVSP-0679	18030	30633	55 1/10	50	34.81	700	1000	120.99	177.8	7	93	II	Si	1028	289,216,199	
MXVSP-0680	18030	30633	55 1/10	50	36	712	1000	120.99	184.15	7.25	93	II	Si	1028	289,216,199	
MXVSP-0681	18030	30633	55 1/10	60	37.5	725	1000	145.19	190.5	7.5	94	II	Si	1028	289,216,199	
MXVSP-0682	18030	30633	55 1/10	60	40.82	749	1000	145.19	203.2	8	94	II	Si	1028	289,216,199	
MXVSP-0683	18030	30633	55 1/10	60	41.48	761	1000	145.19	209.55	8.25	95	II	Si	1028	289,216,199	
MXVSP-0684	18030	30633	55 1/10	60	42.46	773	1000	145.19	215.9	8.5	95	II	Si	1028	289,216,199	
MXVSP-0685	18030	30633	55 1/10	60	44.53	796	1000	145.19	228.6	9	96	II	Si	1028	289,216,199	
MXVSP-0686	18030	30633	55 1/10	75	45.53	808	1000	181.49	234.95	9.25	96	II	Si	1028	289,216,199	
MXVSP-0687	18030	30633	55 1/10	75	46.28	819	1000	181.49	241.3	9.5	97	II	Si	1028	289,216,199	
MXVSP-0688	18030	30633	55 1/10	75	48.05	841	1000	181.49	254	10	97	II	Si	1028	289,216,199	





## Características Técnicas Específicas del Ventilador Centrifugo Tipo VentSet, VentoSet Ultra

Clave	Caudal a Descarga libre		Ø Rotor	HP	BHP	RPM	Vel. Salida	Amperaje	Presión Estática		dB	Clase	4 Polos	Peso kg	Dimensiones sin empaque (cm)
	CFM	m³/hr							mmda	inwg					
MXVSP-0689	18030	30633	55 1/10	75	48.82	852	1000	181.49	60.35	10.25	97	II	Si	1028	289,216,199
MXVSP-0690	23439	39823	55 1/10	10	6.23	350	1300	24.20	25.4	1	76	I	Si	1028	289,216,199
MXVSP-0691	23439	39823	55 1/10	15	8.51	390	1300	36.30	38.1	1.5	77	I	Si	1028	289,216,199
MXVSP-0692	23439	39823	55 1/10	15	11	427	1300	36.30	50.8	2	79	I	Si	1028	289,216,199
MXVSP-0693	23439	39823	55 1/10	20	13.5	464	1300	48.40	63.5	2.5	81	I	Si	1028	289,216,199
MXVSP-0694	23439	39823	55 1/10	25	16.3	498	1300	60.50	76.2	3	82	I	Si	1028	289,216,199
MXVSP-0695	23439	39823	55 1/10	30	19.2	530	1300	72.59	88.9	3.5	84	I	Si	1028	289,216,199
MXVSP-0696	23439	39823	55 1/10	30	22.2	562	1300	72.59	101.5	4	86	I	Si	1028	289,216,199
MXVSP-0697	23439	39823	55 1/10	40	26.7	606	1300	96.79	120.7	4.75	86	I	Si	1028	289,216,199
MXVSP-0698	23439	39823	55 1/10	50	31.15	637	1300	120.99	139.7	5.5	89	I	Si	1028	289,216,199
MXVSP-0699	23439	39823	55 1/10	50	33.03	649	1300	120.99	146.05	5.75	90	I	Si	1028	289,216,199
MXVSP-0700	23439	39823	55 1/10	50	34.78	660	1300	120.99	152.4	6	90	I	Si	1028	289,216,199
MXVSP-0701	23439	39823	55 1/10	50	36.12	670	1300	120.99	158.75	6.25	91	I	Si	1028	289,216,199
MXVSP-0702	23439	39823	55 1/10	60	37.85	673	1300	145.19	165.1	6.5	92	II	Si	1028	289,216,199
MXVSP-0703	23439	39823	55 1/10	60	39.98	697	1300	145.19	177.8	7	93	II	Si	1028	289,216,199
MXVSP-0704	23439	39823	55 1/10	60	44.14	710	1300	145.19	184.15	7.25	93	II	Si	1028	289,216,199
MXVSP-0705	23439	39823	55 1/10	60	42.47	722	1300	145.19	190.5	7.5	94	II	Si	1028	289,216,199
MXVSP-0706	23439	39823	55 1/10	60	44.68	745	1300	145.19	203.2	8	95	II	Si	1028	289,216,199
MXVSP-0707	23439	39823	55 1/10	75	45.6	757	1300	181.49	209.55	8.25	95	II	Si	1028	289,216,199
MXVSP-0708	23439	39823	55 1/10	75	46.54	768	1300	181.49	215.9	8.5	95	II	Si	1028	289,216,199
MXVSP-0709	23439	39823	55 1/10	75	48.64	791	1300	181.49	228.6	9	96	II	Si	1028	289,216,199
MXVSP-0710	23439	39823	55 1/10	75	49.7	802	1300	181.49	234.95	9.25	96	II	Si	1028	289,216,199
MXVSP-0711	23439	39823	55 1/10	75	51.27	813	1300	181.49	241.3	9.5	96	II	Si	1028	289,216,199
MXVSP-0712	23439	39823	55 1/10	75	54.44	834	1300	181.49	254	10	97	II	Si	1028	289,216,199
MXVSP-0713	23439	39823	55 1/10	100	56.04	845	1300	241.98	60.35	10.25	97	II	Si	1028	289,216,199
MXVSP-0714	25242	42886	55 1/10	10	7	363	1400	24.20	25.4	1	78	I	Si	1028	289,216,199
MXVSP-0715	25242	42886	55 1/10	15	9.42	402	1400	36.30	38.1	1.5	79	I	Si	1028	289,216,199
MXVSP-0716	25242	42886	55 1/10	20	11.9	438	1400	48.40	50.8	2	80	I	Si	1028	289,216,199
MXVSP-0717	25242	42886	55 1/10	20	14.6	474	1400	48.40	63.5	2.5	82	I	Si	1028	289,216,199
MXVSP-0718	25242	42886	55 1/10	25	17.5	506	1400	60.50	76.2	3	83	I	Si	1028	289,216,199
MXVSP-0719	25242	42886	55 1/10	30	20.5	538	1400	72.59	88.9	3.5	8	I	Si	1028	289,216,199
MXVSP-0720	25242	42886	55 1/10	40	23.6	567	1400	96.79	101.5	4	86	I	Si	1028	289,216,199
MXVSP-0721	25242	42886	55 1/10	40	28.5	611	1400	96.79	120.7	4.75	88	I	Si	1028	289,216,199
MXVSP-0722	25242	42886	55 1/10	50	33.46	640	1400	120.99	139.7	5.5	89	I	Si	1028	289,216,199
MXVSP-0723	25242	42886	55 1/10	50	35.38	651	1400	120.99	146.05	5.75	90	I	Si	1028	289,216,199
MXVSP-0724	25242	42886	55 1/10	50	37.04	662	1400	120.99	152.4	6	90	I	Si	1028	289,216,199
MXVSP-0725	25242	42886	55 1/10	60	38.36	672	1400	145.19	158.75	6.25	91	I	Si	1028	289,216,199
MXVSP-0726	27045	45979	55 1/10	15	7.83	377	1500	36.30	25.4	1	79	I	Si	1028	289,216,199
MXVSP-0727	27045	45979	55 1/10	15	10.4	416	1500	36.30	38.1	1.5	80	I	Si	1028	289,216,199
MXVSP-0728	27045	45979	55 1/10	5	3	449	1500	12.10	50.8	2	81	I	Si	1028	289,216,199
MXVSP-0729	27045	45979	55 1/10	25	15.9	483	1500	60.50	63.5	2.5	82	I	Si	1028	289,216,199
MXVSP-0730	27045	45979	55 1/10	30	18.8	516	1500	72.59	76.2	3	84	I	Si	1028	289,216,199
MXVSP-0731	27045	45979	55 1/10	30	21.9	546	1500	72.59	88.9	3.5	85	I	Si	1028	289,216,199
MXVSP-0732	27045	45979	55 1/10	40	25.1	574	1500	96.79	101.5	4	86	I	Si	1028	289,216,199
MXVSP-0733	27045	45979	55 1/10	50	30.1	616	1500	120.99	120.7	4.75	89	I	Si	1028	289,216,199
MXVSP-0734	27045	45979	55 1/10	50	35.4	657	1500	120.99	139.7	5.5	89	I	Si	1028	289,216,199
MXVSP-0735	27045	45979	55 1/10	60	37.31	659	1500	145.19	146.05	5.75	90	I	Si	1028	289,216,199
MXVSP-0736	27045	45979	55 1/10	60	38.8	665	1500	145.19	152.4	6	90	I	Si	1028	289,216,199
MXVSP-0737	27045	45979	55 1/10	60	40.27	676	1500	145.19	158.75	6.25	91	I	Si	1028	289,216,199
MXVSP-0738	28848	49013	55 1/10	15	8.73	391	1600	36.30	25.4	1	80	I	Si	1028	289,216,199
MXVSP-0739	28848	49013	55 1/10	20	11.5	429	1600	48.40	38.1	1.5	82	I	Si	1028	289,216,199
MXVSP-0740	28848	49013	55 1/10	20	14.2	462	1600	48.40	50.8	2	83	I	Si	1028	289,216,199
MXVSP-0741	28848	49013	55 1/10	25	17.1	494	1600	60.50	63.5	2.5	84	I	Si	1028	289,216,199
MXVSP-0742	28848	49013	55 1/10	30	20.1	525	1600	72.59	76.2	3	85	I	Si	1028	289,216,199
MXVSP-0743	28848	49013	55 1/10	40	23.4	554	1600	96.79	88.9	3.5	86	I	Si	1028	289,216,199
MXVSP-0744	28848	49013	55 1/10	40	26.7	583	1600	96.79	101.5	4	87	I	Si	1028	289,216,199
MXVSP-0745	28848	49013	55 1/10	50	31.8	624	1600	120.99	120.7	4.75	89	I	Si	1028	289,216,199





Aire Acondicionado, Ventilación y Calefacción Ecológica  
 Call Center Nacional: 01 800 999.1516  
 Call Center México: (55) 5822.1516  
 Tienda: www.VentDepot.com E-mail: ventas@ventdepot.com

**Características Técnicas Específicas del Ventilador Centrifugo Tipo VentSet, VentoSet Ultra**

Clave	Caudal a Descarga libre		Ø Rotor	HP	BHP	RPM	Vel. Salida	Amperaje		Presión Estática Máxima BHP		dB	Clase	Motor 4 Polos	Peso kg	Dimensiones sin empaque (cm)
	CFM	m³/hr						220/440V	mmca	inwg						
MXVSP-0746	28848	49013	55 1/10	50	37.3	663	1600	120.99	139.7	5.5	91	I	Si	1028	289,216,199	
MXVSP-0747	28848	49013	55 1/10	60	39.38	669	1600	145.19	146.05	5.75	90	I	Si	1028	289,216,199	
MXVSP-0748	28848	49013	55 1/10	60	40.65	670	1600	145.19	152.4	6	90	I	Si	1028	289,216,199	
MXVSP-0749	28848	49013	55 1/10	60	42.26	679	1600	145.19	158.75	6.25	91	I	Si	1028	289,216,199	
MXVSP-0750	28848	49013	55 1/10	60	42.7	681	1600	145.19	165.1	6.5	92	II	Si	1028	289,216,199	
MXVSP-0751	28848	49013	55 1/10	75	44.95	704	1600	181.49	177.8	7	93	II	Si	1028	289,216,199	
MXVSP-0752	28848	49013	55 1/10	75	46.04	715	1600	181.49	184.15	7.25	95	II	Si	1028	289,216,199	
MXVSP-0753	28848	49013	55 1/10	75	47.22	727	1600	181.49	190.5	7.5	93	II	Si	1028	289,216,199	
MXVSP-0754	28848	49013	55 1/10	75	49.34	749	1600	181.49	203.2	8	94	II	Si	1028	289,216,199	
MXVSP-0755	28848	49013	55 1/10	75	50.38	760	1600	181.49	209.55	8.25	95	II	Si	1028	289,216,199	
MXVSP-0756	28848	49013	55 1/10	75	52.11	771	1600	181.49	215.9	8.5	95	II	Si	1028	289,216,199	
MXVSP-0757	28848	49013	55 1/10	75	55.6	792	1600	181.49	228.6	9	96	II	Si	1028	289,216,199	
MXVSP-0758	28848	49013	55 1/10	100	57.36	803	1600	241.98	234.95	9.25	96	II	Si	1028	289,216,199	
MXVSP-0759	28848	49013	55 1/10	100	59.14	813	1600	241.98	241.3	9.5	97	II	Si	1028	289,216,199	
MXVSP-0760	28848	49013	55 1/10	100	62.71	834	1600	241.98	254	10	97	II	Si	1028	289,216,199	
MXVSP-0761	28848	49013	55 1/10	100	64.51	844	1600	241.98	60.35	10.25	98	II	Si	1028	289,216,199	
MXVSP-0762	30651	52076	55 1/10	15	9.7	404	1700	36.30	25.4	1	82	I	Si	1028	289,216,199	
MXVSP-0763	30651	52076	55 1/10	20	12.6	443	1700	48.40	38.1	1.5	83	I	Si	1028	289,216,199	
MXVSP-0764	30651	52076	55 1/10	25	15.5	476	1700	60.50	50.8	2	84	I	Si	1028	289,216,199	
MXVSP-0765	30651	52076	55 1/10	25	18.5	506	1700	60.50	63.5	2.5	85	I	Si	1028	289,216,199	
MXVSP-0766	30651	52076	55 1/10	30	21.6	536	1700	72.59	76.2	3	86	I	Si	1028	289,216,199	
MXVSP-0767	30651	52076	55 1/10	40	25	564	1700	96.79	88.9	3.5	87	I	Si	1028	289,216,199	
MXVSP-0768	30651	52076	55 1/10	40	28.4	592	1700	96.79	101.5	4	88	I	Si	1028	289,216,199	
MXVSP-0769	30651	52076	55 1/10	50	33.7	631	1700	120.99	120.7	4.75	90	I	Si	1028	289,216,199	
MXVSP-0770	30651	52076	55 1/10	60	39.2	669	1700	145.19	139.7	5.5	91	I	Si	1028	289,216,199	
MXVSP-0771	30651	52076	55 1/10	60	41.02	671	1700	145.19	146.05	5.75	90	I	Si	1028	289,216,199	
MXVSP-0772	30651	52076	55 1/10	60	41.88	673	1700	145.19	152.4	6	91	I	Si	1028	289,216,199	
MXVSP-0773	30651	52076	55 1/10	60	42.97	683	1700	145.19	158.75	6.25	91	II	Si	1028	289,216,199	
MXVSP-0774	32454	55139	55 1/10	15	10.8	418	1800	36.30	25.4	1	83	I	Si	1028	289,216,199	
MXVSP-0775	32454	55139	55 1/10	20	13.9	457	1800	48.40	38.1	1.5	84	I	Si	1028	289,216,199	
MXVSP-0776	32454	55139	55 1/10	25	17	489	1800	60.50	50.8	2	85	I	Si	1028	289,216,199	
MXVSP-0777	32454	55139	55 1/10	30	20.1	519	1800	72.59	63.5	2.5	86	I	Si	1028	289,216,199	
MXVSP-0778	32454	55139	55 1/10	40	23.4	546	1800	96.79	76.2	3	87	I	Si	1028	289,216,199	
MXVSP-0779	32454	55139	55 1/10	40	26.7	574	1800	96.79	88.9	3.5	88	I	Si	1028	289,216,199	
MXVSP-0780	32454	55139	55 1/10	50	30.2	602	1800	120.99	101.5	4	88	I	Si	1028	289,216,199	
MXVSP-0781	32454	55139	55 1/10	50	35.7	641	1800	120.99	120.7	4.75	90	I	Si	1028	289,216,199	
MXVSP-0782	32454	55139	55 1/10	60	41.3	677	1800	145.19	139.7	5.5	92	I	Si	1028	289,216,199	
MXVSP-0783	32454	55139	55 1/10	60	42.43	678	1800	145.19	146.05	5.75	90	I	Si	1028	289,216,199	
MXVSP-0784	32454	55139	55 1/10	60	43.51	679	1800	145.19	152.4	6	91	I	Si	1028	289,216,199	
MXVSP-0785	32454	55139	55 1/10	60	44.59	688	1800	145.19	158.75	6.25	92	II	Si	1028	289,216,199	
MXVSP-0786	34257	58203	55 1/10	20	11.9	432	1900	48.40	25.4	1	84	I	Si	1028	289,216,199	
MXVSP-0787	34257	58203	55 1/10	25	15.2	470	1900	60.50	38.1	1.5	84	I	Si	1028	289,216,199	
MXVSP-0788	34257	58203	55 1/10	25	18.5	503	1900	60.50	50.8	2	85	I	Si	1028	289,216,199	
MXVSP-0789	34257	58203	55 1/10	30	21.8	531	1900	72.59	63.5	2.5	86	I	Si	1028	289,216,199	
MXVSP-0790	34257	58203	55 1/10	40	25.1	559	1900	96.79	76.2	3	87	I	Si	1028	289,216,199	
MXVSP-0791	34257	58203	55 1/10	40	28.6	585	1900	96.79	88.9	3.5	88	I	Si	1028	289,216,199	
MXVSP-0792	34257	58203	55 1/10	50	32.2	611	1900	120.99	101.5	4	88	I	Si	1028	289,216,199	
MXVSP-0793	34257	58203	55 1/10	60	37.6	649	1900	145.19	120.7	4.75	90	I	Si	1028	289,216,199	
MXVSP-0794	34257	58203	55 1/10	60	42.47	664	1900	145.19	139.7	5.5	92	I	Si	1028	289,216,199	
MXVSP-0795	34257	58203	55 1/10	60	43.73	674	1900	145.19	146.05	5.75	90	I	Si	1028	289,216,199	
MXVSP-0796	34257	58203	55 1/10	75	44.86	685	1900	181.49	152.4	6	91	II	Si	1028	289,216,199	
MXVSP-0797	34257	58203	55 1/10	75	45.95	694	1900	181.49	158.75	6.25	92	II	Si	1028	289,216,199	
MXVSP-0798	34257	58203	55 1/10	75	47.03	697	1900	181.49	165.1	6.5	92	II	Si	1028	289,216,199	
MXVSP-0799	34257	58203	55 1/10	75	49.2	719	1900	181.49	177.8	7	93	II	Si	1028	289,216,199	
MXVSP-0800	34257	58203	55 1/10	75	50.21	729	1900	181.49	184.15	7.25	93	II	Si	1028	289,216,199	
MXVSP-0801	34257	58203	55 1/10	75	52.06	740	1900	181.49	190.5	7.5	94	II	Si	1028	289,216,199	





### Características Técnicas Específicas del Ventilador Centrifugo Tipo VentSet, VentoSet Ultra

Clave	Caudal a Descarga libre		Ø Rotor	HP	BHP	RPM	Vel.	Amperaje	Presión Estática		dB	Clase	Motor 4 Polos	Peso kg	Dimensiones sin empaque (cm)
	CFM	m³/hr					Salida		Máxima BHP	mmca					
MXVSP-0802	34257	58203	55 1/10	75	55.78	761	1900	181.49	203.2	8	94	II	Si	1028	289,216,199
MXVSP-0803	34257	58203	55 1/10	100	57.67	771	1900	241.98	209.55	8.25	95	II	Si	1028	289,216,199
MXVSP-0804	34257	58203	55 1/10	100	59.57	781	1900	241.98	215.9	8.5	95	II	Si	1028	289,216,199
MXVSP-0805	34257	58203	55 1/10	100	63.4	801	1900	241.98	228.6	9	96	II	Si	1028	289,216,199
MXVSP-0806	34257	58203	55 1/10	100	65.34	811	1900	241.98	234.95	9.25	96	II	Si	1028	289,216,199
MXVSP-0807	34257	58203	55 1/10	100	67.29	821	1900	241.98	241.3	9.5	96	II	Si	1028	289,216,199
MXVSP-0808	34257	58203	55 1/10	100	71.22	841	1900	241.98	254	10	97	II	Si	1028	289,216,199
MXVSP-0809	34257	58203	55 1/10	100	73.2	851	1900	241.98	60.35	10.25	97	II	Si	1028	289,216,199
MXVSP-0810	36060	61266	55 1/10	20	13.2	446	2000	48.40	25.4	1	86	I	Si	1028	289,216,199
MXVSP-0811	36060	61266	55 1/10	25	16.6	484	2000	60.50	38.1	1.5	87	I	Si	1028	289,216,199
MXVSP-0812	36060	61266	55 1/10	30	20	517	2000	72.59	50.8	2	88	I	Si	1028	289,216,199
MXVSP-0813	36060	61266	55 1/10	40	23.5	545	2000	96.79	63.5	2.5	88	I	Si	1028	289,216,199
MXVSP-0814	36060	61266	55 1/10	40	27	571	2000	96.79	76.2	3	89	I	Si	1028	289,216,199
MXVSP-0815	36060	61266	55 1/10	50	30.6	596	2000	120.99	88.9	3.5	90	I	Si	1028	289,216,199
MXVSP-0816	36060	61266	55 1/10	50	34.3	622	2000	120.99	101.5	4	90	I	Si	1028	289,216,199
MXVSP-0817	36060	61266	55 1/10	60	39.9	659	2000	145.19	120.7	4.75	92	I	Si	1028	289,216,199
MXVSP-0818	36060	61266	55 1/10	60	43.89	671	2000	145.19	139.7	5.5	91	I	Si	1028	289,216,199
MXVSP-0819	36060	61266	55 1/10	75	45.14	680	2000	181.49	146.05	5.75	92	II	Si	1028	289,216,199
MXVSP-0820	36060	61266	55 1/10	75	46.22	691	2000	181.49	152.4	6	92	II	Si	1028	289,216,199
MXVSP-0821	36060	61266	55 1/10	75	47.3	701	2000	181.49	158.75	6.25	92	II	Si	1028	289,216,199
MXVSP-0822	37863	64329	55 1/10	20	14.7	460	2100	48.40	25.4	1	87	I	Si	1028	289,216,199
MXVSP-0823	37863	64329	55 1/10	25	18.1	498	2100	60.50	38.1	1.5	87	I	Si	1028	289,216,199
MXVSP-0824	37863	64329	55 1/10	30	21.8	530	2100	72.59	50.8	2	88	I	Si	1028	289,216,199
MXVSP-0825	37863	64329	55 1/10	40	25.4	559	2100	96.79	63.5	2.5	89	I	Si	1028	289,216,199
MXVSP-0826	37863	64329	55 1/10	40	29.1	585	2100	96.79	76.2	3	90	I	Si	1028	289,216,199
MXVSP-0827	37863	64329	55 1/10	50	32.6	509	2100	120.99	88.9	3.5	90	I	Si	1028	289,216,199
MXVSP-0828	37863	64329	55 1/10	50	36.5	633	2100	120.99	101.5	4	91	I	Si	1028	289,216,199
MXVSP-0829	37863	64329	55 1/10	60	42.4	669	2100	145.19	120.7	4.75	92	I	Si	1028	289,216,199
MXVSP-0830	37863	64329	55 1/10	75	45.01	674	2100	181.49	139.7	5.5	92	I	Si	1028	289,216,199
MXVSP-0831	37863	64329	55 1/10	75	46.22	686	2100	181.49	146.05	5.75	92	II	Si	1028	289,216,199
MXVSP-0832	37863	64329	55 1/10	75	47.29	696	2100	181.49	152.4	6	93	II	Si	1028	289,216,199
MXVSP-0833	37863	64329	55 1/10	75	48.4	707	2100	181.49	158.75	6.25	93	II	Si	1028	289,216,199
MXVSP-0834	39666	67393	55 1/10	25	16.2	475	2200	60.50	25.4	1	94	I	Si	1028	289,216,199
MXVSP-0835	39666	67393	55 1/10	30	19.7	511	2200	72.59	38.1	1.5	94	I	Si	1028	289,216,199
MXVSP-0836	39666	67393	55 1/10	40	23.5	544	2200	96.79	50.8	2	94	I	Si	1028	289,216,199
MXVSP-0837	39666	67393	55 1/10	40	27.3	572	2200	96.79	63.5	2.5	95	I	Si	1028	289,216,199
MXVSP-0838	39666	67393	55 1/10	50	31.1	599	2200	120.99	76.2	3	95	I	Si	1028	289,216,199
MXVSP-0839	39666	67393	55 1/10	50	35	623	2200	120.99	88.9	3.5	95	I	Si	1028	289,216,199
MXVSP-0840	39666	67393	55 1/10	60	38.8	646	2200	145.19	101.5	4	96	I	Si	1028	289,216,199
MXVSP-0841	39666	67393	55 1/10	60	44.8	680	2200	145.19	120.7	4.75	96	II	Si	1028	289,216,199
MXVSP-0842	39666	67393	55 1/10	75	46.7	683	2200	181.49	139.7	5.5	96	II	Si	1028	289,216,199
MXVSP-0843	39666	67393	55 1/10	75	47.84	695	2200	181.49	146.05	5.75	97	II	Si	1028	289,216,199
MXVSP-0844	39666	67393	55 1/10	75	48.92	706	2200	181.49	152.4	6	97	II	Si	1028	289,216,199
MXVSP-0845	39666	67393	55 1/10	75	50	716	2200	181.49	158.75	6.25	98	II	Si	1028	289,216,199
MXVSP-0846	39666	67393	55 1/10	75	51.76	720	2200	181.49	165.1	6.5	94	II	Si	1028	289,216,199
MXVSP-0847	39666	67393	55 1/10	75	55.66	740	2200	181.49	177.8	7	94	II	Si	1028	289,216,199
MXVSP-0848	39666	67393	55 1/10	100	57.63	750	2200	241.98	184.15	7.25	94	II	Si	1028	289,216,199
MXVSP-0849	39666	67393	55 1/10	100	59.62	760	2200	241.98	190.5	7.5	95	II	Si	1028	289,216,199
MXVSP-0850	39666	67393	55 1/10	100	63.65	780	2200	241.98	203.2	8	95	II	Si	1028	289,216,199
MXVSP-0851	39666	67393	55 1/10	100	65.69	789	2200	241.98	209.55	8.25	95	II	Si	1028	289,216,199
MXVSP-0852	39666	67393	55 1/10	100	67.74	799	2200	241.98	215.9	8.5	96	II	Si	1028	289,216,199
MXVSP-0853	39666	67393	55 1/10	100	71.89	818	2200	241.98	228.6	9	96	II	Si	1028	289,216,199
MXVSP-0854	39666	67393	55 1/10	100	73.98	827	2200	241.98	234.95	9.25	96	II	Si	1028	289,216,199
MXVSP-0855	39666	67393	55 1/10	125	76.09	836	2200	302.48	241.3	9.5	97	II	Si	1028	289,216,199
MXVSP-0856	39666	67393	55 1/10	125	80.34	855	2200	302.48	254	10	97	II	Si	1028	289,216,199
MXVSP-0857	39666	67393	55 1/10	125	82.48	864	2200	302.48	60.35	10.25	95	II	Si	1028	289,216,199







### Características Técnicas Específicas del Ventilador Centrifugo Tipo VentSet, VentoSet Ultra

Clave	Caudal a Descarga libre		Ø Rotor	HP	BHP	RPM	Vel. Salida	Amperaje	Presión Estática		dB	Clase	4 Polos	Peso kg	Dimensiones sin empaque (cm)
	CFM	m³/hr							mmda	inwg					
MXVSP-0858	45075	76582	55 1/10	100	59.77	748	2500	241.98	165.1	6.5	95	II	Si	1028	289,216,199
MXVSP-0859	45075	76582	55 1/10	100	63.95	767	2500	241.98	177.8	7	96	II	Si	1028	289,216,199
MXVSP-0860	45075	76582	55 1/10	100	66.07	777	2500	241.98	184.15	7.25	96	II	Si	1028	289,216,199
MXVSP-0861	45075	76582	55 1/10	100	68.2	786	2500	241.98	190.5	7.5	96	II	Si	1028	289,216,199
MXVSP-0862	45075	76582	55 1/10	100	72.51	84	2500	241.98	203.2	8	97	II	Si	1028	289,216,199
MXVSP-0863	45075	76582	55 1/10	125	74.69	813	2500	302.48	209.55	8.25	97	II	Si	1028	289,216,199
MXVSP-0864	45075	76582	55 1/10	125	76.89	822	2500	302.48	215.9	8.5	97	II	Si	1028	289,216,199
MXVSP-0865	45075	76582	55 1/10	125	81.34	840	2500	302.48	228.6	9	98	II	Si	1028	289,216,199
MXVSP-0866	45075	76582	55 1/10	125	83.56	849	2500	302.48	234.95	9.25	98	II	Si	1028	289,216,199
MXVSP-0867	45075	76582	55 1/10	125	85.82	857	2500	302.48	241.3	9.5	98	II	Si	1028	289,216,199
MXVSP-0868	45075	76582	55 1/10	125	90.36	875	2500	302.48	254	10	98	II	Si	1028	289,216,199
MXVSP-0869	45075	76582	55 1/10	125	92.66	883	2500	302.48	60.35	10.25	95	II	Si	1028	289,216,199
MXVSP-0870	50484	85772	55 1/10	100	68.97	781	2800	241.98	165.1	6.5	97	II	Si	1028	289,216,199
MXVSP-0871	50484	85772	55 1/10	100	73.43	798	2800	241.98	177.8	7	98	II	Si	1028	289,216,199
MXVSP-0872	50484	85772	55 1/10	125	75.69	807	2800	302.48	184.15	7.25	98	II	Si	1028	289,216,199
MXVSP-0873	50484	85772	55 1/10	125	77.96	816	2800	302.48	190.5	7.5	98	II	Si	1028	289,216,199
MXVSP-0874	50484	85772	55 1/10	125	82.55	833	2800	302.48	203.2	8	98	II	Si	1028	289,216,199
MXVSP-0875	50484	85772	55 1/10	125	84.87	842	2800	302.48	209.55	8.25	98	II	Si	1028	289,216,199
MXVSP-0876	50484	85772	55 1/10	125	87.21	850	2800	302.48	215.9	8.5	98	II	Si	1028	289,216,199
MXVSP-0877	50484	85772	55 1/10	125	91.92	867	2800	302.48	228.6	9	99	II	Si	1028	289,216,199
MXVSP-0878	50484	85772	55 1/10	150	94.3	875	2800	362.97	234.95	9.25	99	II	Si	1028	289,216,199
MXVSP-0879	55893	94962	55 1/10	125	79.48	816	3100	302.48	165.1	6.5	99	II	Si	1028	289,216,199
MXVSP-0880	55893	94962	55 1/10	125	84.23	833	3100	302.48	177.8	7	100	II	Si	1028	289,216,199
MXVSP-0881	55893	94962	55 1/10	125	86.63	841	3100	302.48	184.15	7.25	100	II	Si	1028	289,216,199
MXVSP-0882	55893	94962	55 1/10	125	89.04	849	3100	302.48	190.5	7.5	100	II	Si	1028	289,216,199
MXVSP-0883	55893	94962	55 1/10	150	93.92	865	3100	362.97	203.2	8	100	II	Si	1028	289,216,199
MXVSP-0884	55893	94962	55 1/10	150	96.38	873	3100	362.97	209.55	8.25	100	II	Si	1028	289,216,199
MXVSP-0885	61302	104152	55 1/10	125	91.42	853	3400	302.48	165.1	6.5	101	II	Si	1028	289,216,199
MXVSP-0886	61302	104152	55 1/10	150	96.47	869	3400	362.97	177.8	7	102	II	Si	1028	289,216,199
MXVSP-0887	61302	104152	55 1/10	150	99.01	877	3400	362.97	184.15	7.25	102	II	Si	1028	289,216,199
MXVSP-0888	18547	31511	63	20	13.27	413	800	48.40	76.2	3	82	II	Si	2500	324,250,223
MXVSP-0889	18547	31511	63	25	15.89	446	800	60.50	88.9	3.5	83	II	Si	2500	324,250,223
MXVSP-0890	18547	31511	63	25	18.59	477	800	60.50	101.6	4	86	II	Si	2500	324,250,223
MXVSP-0891	18547	31511	63	30	21.37	506	800	72.59	114.3	4.5	87	II	Si	2500	324,250,223
MXVSP-0892	18547	31511	63	40	24.21	534	800	96.79	127	5	88	II	Si	2500	324,250,223
MXVSP-0893	18547	31511	63	40	27.12	561	800	96.79	139.7	5.5	91	II	Si	2500	324,250,223
MXVSP-0894	18547	31511	63	50	30.09	586	800	120.99	152.4	6	91	II	Si	2500	324,250,223
MXVSP-0895	18547	31511	63	50	33.12	610	800	120.99	165.1	6.5	92	II	Si	2500	324,250,223
MXVSP-0896	18547	31511	63	60	39.34	656	800	145.19	190.5	7.5	95	II	Si	2500	324,250,223
MXVSP-0897	18547	31511	63	60	42.52	678	800	145.19	203.2	8	95	II	Si	2500	324,250,223
MXVSP-0898	18547	31511	63	75	45.75	699	800	181.49	215.9	8.6	96	II	Si	2500	324,250,223
MXVSP-0899	20865	35450	63	75	52.53	719	900	181.49	228.6	9	97	II	Si	2500	324,250,223
MXVSP-0900	20865	35450	63	100	56.06	739	900	241.98	241.3	9.5	98	II	Si	2500	324,250,223
MXVSP-0901	20865	35450	63	100	59.64	758	900	241.98	254	10	99	III	Si	2500	324,250,223
MXVSP-0902	20865	35450	63	100	66.93	794	900	241.98	279.4	11	100	III	Si	2500	324,250,223
MXVSP-0903	20865	35450	63	100	70.63	814	900	241.98	292.1	11.5	101	III	Si	2500	324,250,223
MXVSP-0904	20865	35450	63	100	74.38	831	900	241.98	304.8	12	102	III	Si	2500	324,250,223
MXVSP-0905	20865	35450	63	125	81.99	865	900	302.48	330.2	13	102	III	Si	2500	324,250,223
MXVSP-0906	20865	35450	63	125	85.85	882	900	302.48	342.9	13.5	103	III	Si	2500	324,250,223
MXVSP-0907	20865	35450	63	125	89.76	898	900	302.48	355.6	14	104	III	Si	2500	324,250,223
MXVSP-0908	20865	35450	63	150	97.67	930	900	362.97	381	15	105	III	Si	2500	324,250,223
MXVSP-0909	20865	35450	63	150	101.7	946	900	362.97	393.7	15.5	105	III	Si	2500	324,250,223
MXVSP-0910	20865	35450	63	150	109.8	976	900	362.97	419.1	16.5	106	III	Si	2500	324,250,223
MXVSP-0911	28979	49236	63	20	12.37	362	1250	48.40	50.8	2	79	II	Si	2500	324,250,223
MXVSP-0912	28979	49236	63	25	18.6	425	1250	60.50	76.2	3	82	II	Si	2500	324,250,223
MXVSP-0913	28979	49236	63	30	21.94	454	1250	72.59	88.9	3.5	83	II	Si	2500	324,250,223
MXVSP-0914	28979	49236	63	40	25.39	482	1250	96.79	101.6	4	87	II	Si	2500	324,250,223



## Características Técnicas Específicas del Ventilador Centrifugo Tipo VentSet, VentoSet Ultra

Clave	Caudal a Descarga libre		Ø Rotor	HP	BHP	RPM	Vel. Salida	Amperaje		Presión Estática Máxima BHP		dB	Clase	Motor 4 Polos	Peso kg	Dimensiones sin empaque (cm)
	CFM	m³/hr						220/440V	mmda	inwg						
<b>MXVSP-0915</b>	28979	49236	63	40	28.95	509	1250	96.79	114.3	4.5	88	II	Si	2500	324,250,223	
<b>MXVSP-0916</b>	28979	49236	63	50	32.6	535	1250	120.99	127	5	88	II	Si	2500	324,250,223	
<b>MXVSP-0917</b>	28979	49236	63	50	36.34	560	1250	120.99	139.7	5.5	91	II	Si	2500	324,250,223	
<b>MXVSP-0918</b>	28979	49236	63	60	40.16	585	1250	145.19	152.4	6	91	II	Si	2500	324,250,223	
<b>MXVSP-0919</b>	28979	49236	63	60	44.05	608	1250	145.19	165.1	6.5	92	II	Si	2500	324,250,223	
<b>MXVSP-0920</b>	28979	49236	63	75	52.02	653	1250	181.49	190.5	7.5	95	II	Si	2500	324,250,223	
<b>MXVSP-0921</b>	28979	49236	63	100	56.1	674	1250	241.98	203.2	8	96	II	Si	2500	324,250,223	
<b>MXVSP-0922</b>	28979	49236	63	100	60.23	695	1250	241.98	215.9	8.6	96	II	Si	2500	324,250,223	
<b>MXVSP-0923</b>	30139	51205	63	100	66.08	715	1300	241.98	228.6	9	97	II	Si	2500	324,250,223	
<b>MXVSP-0924</b>	30139	51205	63	100	70.41	735	1300	241.98	241.3	9.5	98	II	Si	2500	324,250,223	
<b>MXVSP-0925</b>	30139	51205	63	125	74.79	754	1300	302.48	254	10	99	III	Si	2500	324,250,223	
<b>MXVSP-0926</b>	30139	51205	63	125	83.69	791	1300	302.48	279.4	11	100	III	Si	2500	324,250,223	
<b>MXVSP-0927</b>	30139	51205	63	125	88.21	809	1300	302.48	292.1	11.5	100	III	Si	2500	324,250,223	
<b>MXVSP-0928</b>	30139	51205	63	125	92.76	827	1300	302.48	304.8	12	102	III	Si	2500	324,250,223	
<b>MXVSP-0929</b>	30139	51205	63	150	102	861	1300	362.97	330.2	13	102	III	Si	2500	324,250,223	
<b>MXVSP-0930</b>	30139	51205	63	150	106.7	878	1300	362.97	342.9	13.5	103	III	Si	2500	324,250,223	
<b>MXVSP-0931</b>	30139	51205	63	150	111.4	894	1300	362.97	355.6	14	104	III	Si	2500	324,250,223	
<b>MXVSP-0932</b>	30139	51205	63	200	121	936	1300	483.97	381	15	105	III	Si	2500	324,250,223	
<b>MXVSP-0933</b>	30139	51205	63	200	125.8	943	1300	483.97	393.7	15.5	105	III	Si	2500	324,250,223	
<b>MXVSP-0934</b>	30139	51205	63	200	135.6	972	1300	483.97	419.1	16.5	106	III	Si	2500	324,250,223	
<b>MXVSP-0935</b>	39412	66961	63	25	18.32	405	1700	60.50	50.8	2	84	II	Si	2500	324,250,223	
<b>MXVSP-0936</b>	39412	66961	63	40	25.64	458	1700	96.79	76.2	3	86	II	Si	2500	324,250,223	
<b>MXVSP-0937</b>	39412	66961	63	40	29.53	483	1700	96.79	88.9	3.5	87	II	Si	2500	324,250,223	
<b>MXVSP-0938</b>	39412	66961	63	50	33.56	507	1700	120.99	101.6	4	88	II	Si	2500	324,250,223	
<b>MXVSP-0939</b>	39412	66961	63	60	37.71	530	1700	145.19	114.3	4.5	89	II	Si	2500	324,250,223	
<b>MXVSP-0940</b>	39412	66961	63	60	41.98	553	1700	145.19	127	5	90	II	Si	2500	324,250,223	
<b>MXVSP-0941</b>	39412	66961	63	75	46.36	576	1700	181.49	139.7	5.5	91	II	Si	2500	324,250,223	
<b>MXVSP-0942</b>	39412	66961	63	75	50.85	597	1700	181.49	152.4	6	92	II	Si	2500	324,250,223	
<b>MXVSP-0943</b>	39412	66961	63	75	55.42	619	1700	181.49	165.1	6.5	92	II	Si	2500	324,250,223	
<b>MXVSP-0944</b>	39412	66961	63	100	64.84	660	1700	241.98	190.5	7.5	96	II	Si	2500	324,250,223	
<b>MXVSP-0945</b>	39412	66961	63	100	69.66	680	1700	241.98	203.2	8	96	II	Si	2500	324,250,223	
<b>MXVSP-0946</b>	39412	66961	63	100	74.56	699	1700	241.98	215.9	8.6	97	II	Si	2500	324,250,223	
<b>MXVSP-0947</b>	39412	66961	63	125	79.53	719	1700	302.48	228.6	9	97	II	Si	2500	324,250,223	
<b>MXVSP-0948</b>	39412	66961	63	125	84.56	737	1700	302.48	241.3	9.5	98	II	Si	2500	324,250,223	
<b>MXVSP-0949</b>	39412	66961	63	125	89.65	756	1700	302.48	254	10	99	III	Si	2500	324,250,223	
<b>MXVSP-0950</b>	39412	66961	63	150	100	792	1700	362.97	279.4	11	100	III	Si	2500	324,250,223	
<b>MXVSP-0951</b>	39412	66961	63	150	105.3	809	1700	362.97	292.1	11.5	100	III	Si	2500	324,250,223	
<b>MXVSP-0952</b>	39412	66961	63	150	110.6	826	1700	362.97	304.8	12	102	III	Si	2500	324,250,223	
<b>MXVSP-0953</b>	39412	66961	63	200	121.3	860	1700	483.97	330.2	13	102	III	Si	2500	324,250,223	
<b>MXVSP-0954</b>	39412	66961	63	200	126.8	876	1700	483.97	342.9	13.5	103	III	Si	2500	324,250,223	
<b>MXVSP-0955</b>	39412	66961	63	200	132.3	892	1700	483.97	355.6	14	104	III	Si	2500	324,250,223	
<b>MXVSP-0956</b>	39412	66961	63	200	143.4	923	1700	483.97	381	15	105	III	Si	2500	324,250,223	
<b>MXVSP-0957</b>	39412	66961	63	250	149.3	939	1700	604.96	393.7	15.5	105	III	Si	2500	324,250,223	
<b>MXVSP-0958</b>	39412	66961	63	250	160.4	969	1700	604.96	419.1	16.5	106	III	Si	2500	324,250,223	
<b>MXVSP-0959</b>	48685	82716	63	150	94.11	732	2100	362.97	228.6	9	98	II	Si	2500	324,250,223	
<b>MXVSP-0960</b>	48685	82716	63	150	99.72	750	2100	362.97	241.3	9.5	98	III	Si	2500	324,250,223	
<b>MXVSP-0961</b>	48685	82716	63	150	105.4	767	2100	362.97	254	10	100	III	Si	2500	324,250,223	
<b>MXVSP-0962</b>	48685	82716	63	200	117	801	2100	483.97	279.4	11	101	III	Si	2500	324,250,223	
<b>MXVSP-0963</b>	48685	82716	63	200	122.9	817	2100	483.97	292.1	11.5	101	III	Si	2500	324,250,223	
<b>MXVSP-0964</b>	48685	82716	63	200	128.8	833	2100	483.97	304.8	12	102	III	Si	2500	324,250,223	
<b>MXVSP-0965</b>	48685	82716	63	200	140.9	865	2100	483.97	330.2	13	103	III	Si	2500	324,250,223	
<b>MXVSP-0966</b>	48685	82716	63	200	147	880	2100	483.97	342.9	13.5	103	III	Si	2500	324,250,223	
<b>MXVSP-0967</b>	48685	82716	63	250	153.2	896	2100	604.96	355.6	14	104	III	Si	2500	324,250,223	
<b>MXVSP-0968</b>	48685	82716	63	250	165.7	926	2100	604.96	381	15	105	III	Si	2500	324,250,223	
<b>MXVSP-0969</b>	48685	82716	63	250	172	941	2100	604.96	393.7	15.5	105	III	Si	2500	324,250,223	
<b>MXVSP-0970</b>	48685	82716	63	250	184.8	970	2100	604.96	419.1	16.5	106	III	Si	2500	324,250,223	





## Características Técnicas Específicas del Ventilador Centrifugo Tipo VentSet, VentoSet Ultra

Clave	Caudal a Descarga libre		Ø Rotor	HP	BHP	RPM	Vel.	Amperaje	Presión Estática		dB	Clase	Motor	4 Polos	Peso kg	Dimensiones sin empaque (cm)
	CFM	m³/hr					Salida		Máxima BHP	inwg						
							PPM	220/440V	mmda	inwg						
<b>MXVSP-0971</b>	49845	84686	63	40	26.79	458	2150	96.79	50.8	2	89	II	Si	2500	324,250,223	
<b>MXVSP-0972</b>	49845	84686	63	50	35.3	504	2150	120.99	76.2	3	91	II	Si	2500	324,250,223	
<b>MXVSP-0973</b>	49845	84686	63	60	39.74	525	2150	145.19	88.9	3.5	92	II	Si	2500	324,250,223	
<b>MXVSP-0974</b>	49845	84686	63	60	44.32	546	2150	145.19	101.6	4	92	II	Si	2500	324,250,223	
<b>MXVSP-0975</b>	49845	84686	63	75	49.01	567	2150	181.49	114.3	4.5	92	II	Si	2500	324,250,223	
<b>MXVSP-0976</b>	49845	84686	63	75	53.83	587	2150	181.49	127	5	93	II	Si	2500	324,250,223	
<b>MXVSP-0977</b>	49845	84686	63	100	58.76	6073	2150	241.98	139.7	5.5	93	II	Si	2500	324,250,223	
<b>MXVSP-0978</b>	49845	84686	63	100	63.8	626	2150	241.98	152.4	6	94	II	Si	2500	324,250,223	
<b>MXVSP-0979</b>	49845	84686	63	100	68.94	645	2150	241.98	165.1	6.5	94	II	Si	2500	324,250,223	
<b>MXVSP-0980</b>	49845	84686	63	125	79.52	682	2150	302.48	190.5	7.5	96	II	Si	2500	324,250,223	
<b>MXVSP-0981</b>	49845	84686	63	125	84.95	700	2150	302.48	203.2	8	97	II	Si	2500	324,250,223	
<b>MXVSP-0982</b>	49845	84686	63	125	90.47	717	2150	302.48	215.9	8.6	97	II	Si	2500	324,250,223	
<b>MXVSP-0983</b>	57959	98472	63	150	111	757	2500	362.97	228.6	9	99	III	Si	2500	324,250,223	
<b>MXVSP-0984</b>	57959	98472	63	200	117.1	772	2500	483.97	241.3	9.5	99	III	Si	2500	324,250,223	
<b>MXVSP-0985</b>	57959	98472	63	200	123.3	788	2500	483.97	254	10	100	III	Si	2500	324,250,223	
<b>MXVSP-0986</b>	57959	98472	63	200	135.9	819	2500	483.97	279.4	11	101	III	Si	2500	324,250,223	
<b>MXVSP-0987</b>	57959	98472	63	200	142.3	834	2500	483.97	292.1	11.5	101	III	Si	2500	324,250,223	
<b>MXVSP-0988</b>	57959	98472	63	200	148.8	850	2500	483.97	304.8	12	102	III	Si	2500	324,250,223	
<b>MXVSP-0989</b>	57959	98472	63	250	162	879	2500	604.96	330.2	13	103	III	Si	2500	324,250,223	
<b>MXVSP-0990</b>	57959	98472	63	250	168.7	894	2500	604.96	342.9	13.5	103	III	Si	2500	324,250,223	
<b>MXVSP-0991</b>	57959	98472	63	250	175.5	908	2500	604.96	355.6	14	105	III	Si	2500	324,250,223	
<b>MXVSP-0992</b>	57959	98472	63	300	189.2	934	2500	725.95	381	15	106	III	Si	2500	324,250,223	
<b>MXVSP-0993</b>	57959	98472	63	300	196.1	951	2500	725.95	393.7	15.5	106	III	Si	2500	324,250,223	
<b>MXVSP-0994</b>	57959	98472	63	300	210.2	978	2500	725.95	419.1	16.5	106	III	Si	2500	324,250,223	
<b>MXVSP-0995</b>	60277	102411	63	60	38.31	515	2600	145.19	50.8	2	93	II	Si	2500	324,250,223	
<b>MXVSP-0996</b>	60277	102411	63	75	48.14	556	2600	181.49	76.2	3	95	II	Si	2500	324,250,223	
<b>MXVSP-0997</b>	60277	102411	63	75	53.19	576	2600	181.49	88.9	3.5	96	II	Si	2500	324,250,223	
<b>MXVSP-0998</b>	60277	102411	63	100	58.36	595	2600	241.98	101.6	4	96	II	Si	2500	324,250,223	
<b>MXVSP-0999</b>	60277	102411	63	100	63.62	613	2600	241.98	114.3	4.5	96	II	Si	2500	324,250,223	
<b>MXVSP-1000</b>	60277	102411	63	100	69	631	2600	241.98	127	5	97	II	Si	2500	324,250,223	
<b>MXVSP-1001</b>	60277	102411	63	100	74.48	649	2600	241.98	139.7	5.5	97	II	Si	2500	324,250,223	
<b>MXVSP-1002</b>	60277	102411	63	125	80.06	666	2600	302.48	152.4	6	98	II	Si	2500	324,250,223	
<b>MXVSP-1003</b>	60277	102411	63	125	85.75	683	2600	302.48	165.1	6.5	98	II	Si	2500	324,250,223	
<b>MXVSP-1004</b>	60277	102411	63	150	97.41	716	2600	362.97	190.5	7.5	98	II	Si	2500	324,250,223	
<b>MXVSP-1005</b>	60277	102411	63	150	103.4	732	2600	362.97	203.2	8	99	II	Si	2500	324,250,223	
<b>MXVSP-1006</b>	60277	102411	63	150	109.5	748	2600	362.97	215.9	8.6	99	II	Si	2500	324,250,223	
<b>MXVSP-1007</b>	67232	114227	63	200	130.8	789	2900	483.97	228.6	9	101	II	Si	2500	324,250,223	
<b>MXVSP-1008</b>	67232	114227	63	200	137.4	803	2900	483.97	241.3	9.5	102	III	Si	2500	324,250,223	
<b>MXVSP-1009</b>	67232	114227	63	200	144.1	818	2900	483.97	254	10	102	III	Si	2500	324,250,223	
<b>MXVSP-1010</b>	67232	114227	63	250	157.7	847	2900	604.96	279.4	11	103	III	Si	2500	324,250,223	
<b>MXVSP-1011</b>	67232	114227	63	250	164.6	861	2900	604.96	292.1	11.5	103	III	Si	2500	324,250,223	
<b>MXVSP-1012</b>	67232	114227	63	250	171.6	875	2900	604.96	304.8	12	103	III	Si	2500	324,250,223	
<b>MXVSP-1013</b>	67232	114227	63	250	185.8	902	2900	604.96	330.2	13	104	III	Si	2500	324,250,223	
<b>MXVSP-1014</b>	67232	114227	63	300	193	916	2900	725.95	342.9	13.5	104	III	Si	2500	324,250,223	
<b>MXVSP-1015</b>	67232	114227	63	300	200.3	929	2900	725.95	355.6	14	105	III	Si	2500	324,250,223	
<b>MXVSP-1016</b>	67232	114227	63	300	215.1	956	2900	725.95	381	15	106	III	Si	2500	324,250,223	
<b>MXVSP-1017</b>	67232	114227	63	350	225.6	969	2900	846.94	393.7	15.5	106	III	Si	2500	324,250,223	
<b>MXVSP-1018</b>	67232	114227	63	350	237.7	995	2900	846.94	419.1	16.5	107	III	Si	2500	324,250,223	
<b>MXVSP-1019</b>	70710	120136	63	75	53.36	575	3050	181.49	50.8	2	97	II	Si	2500	324,250,223	
<b>MXVSP-1020</b>	70710	120136	63	100	64.66	613	3050	241.98	76.2	3	98	II	Si	2500	324,250,223	
<b>MXVSP-1021</b>	70710	120136	63	100	70.39	631	3050	241.98	88.9	3.5	99	II	Si	2500	324,250,223	
<b>MXVSP-1022</b>	70710	120136	63	125	76.2	648	3050	302.48	101.6	4	99	II	Si	2500	324,250,223	
<b>MXVSP-1023</b>	70710	120136	63	125	82.1	665	3050	302.48	114.3	4.5	100	II	Si	2500	324,250,223	
<b>MXVSP-1024</b>	70710	120136	63	125	88.08	682	3050	302.48	127	5	100	II	Si	2500	324,250,223	
<b>MXVSP-1025</b>	70710	120136	63	150	94.15	698	3050	362.97	139.7	5.5	100	II	Si	2500	324,250,223	
<b>MXVSP-1026</b>	70710	120136	63	150	100.3	713	3050	362.97	152.4	6	101	II	Si	2500	324,250,223	
<b>MXVSP-1027</b>	70710	120136	63	150	106.6	729	3050	362.97	165.1	6.5	101	II	Si	2500	324,250,223	





### Características Técnicas Específicas del Ventilador Centrifugo Tipo VentSet, VentoSet Ultra

Clave	Caudal a Descarga libre		Ø Rotor	HP	BHP	RPM	Vel. Salida	Amperaje	Presión Estática Máxima BHP		dB	Clase	Motor 4 Polos	Peso kg	Dimensiones sin empaque (cm)
	CFM	m³/hr							mmcda	inwg					
MXVSP-1028	70710	120136	63	200	119.3	759	3050	483.97	190.5	7.5	101	III	Si	2500	324,250,223
MXVSP-1029	70710	120136	63	200	125.9	774	3050	483.97	203.2	8	102	III	Si	2500	324,250,223
MXVSP-1030	70710	120136	63	200	132.5	788	3050	483.97	215.9	8.6	102	III	Si	2500	324,250,223
MXVSP-1031	76506	129983	63	250	154.3	827	3300	604.96	228.6	9	104	III	Si	2500	324,250,223
MXVSP-1032	76506	129983	63	250	161.3	841	3300	604.96	241.3	9.5	104	III	Si	2500	324,250,223
MXVSP-1033	76506	129983	63	250	168.5	854	3300	604.96	254	10	105	III	Si	2500	324,250,223
MXVSP-1034	76506	129983	63	250	183.1	881	3300	604.96	279.4	11	105	III	Si	2500	324,250,223
MXVSP-1035	76506	129983	63	300	190.5	894	3300	725.95	292.1	11.5	106	III	Si	2500	324,250,223
MXVSP-1036	76506	129983	63	300	197.9	907	3300	725.95	304.8	12	105	III	Si	2500	324,250,223
MXVSP-1037	76506	129983	63	300	213.1	932	3300	725.95	330.2	13	106	III	Si	2500	324,250,223
MXVSP-1038	76506	129983	63	300	220.8	945	3300	725.95	342.9	13.5	106	III	Si	2500	324,250,223
MXVSP-1039	76506	129983	63	350	228.6	957	3300	846.94	355.6	14	107	III	Si	2500	324,250,223
MXVSP-1040	76506	129983	63	350	244.3	982	3300	846.94	381	15	107	III	Si	2500	324,250,223
MXVSP-1041	76506	129983	63	350	252.3	994	3300	846.94	393.7	15.5	107	III	Si	2500	324,250,223
MXVSP-1042	81142	137861	63	100	72.45	636	3500	241.98	50.8	2	100	II	Si	2500	324,250,223
MXVSP-1043	81142	137861	63	125	85.36	672	3500	302.48	76.2	3	102	II	Si	2500	324,250,223
MXVSP-1044	81142	137861	63	125	91.83	689	3500	302.48	88.9	3.5	102	II	Si	2500	324,250,223
MXVSP-1045	81142	137861	63	150	98.35	705	3500	362.97	101.6	4	102	II	Si	2500	324,250,223
MXVSP-1046	81142	137861	63	150	104.9	721	3500	362.97	114.3	4.5	103	II	Si	2500	324,250,223
MXVSP-1047	81142	137861	63	150	111.6	736	3500	362.97	127	5	103	II	Si	2500	324,250,223
MXVSP-1048	81142	137861	63	200	118.3	751	3500	483.97	139.7	5.5	102	III	Si	2500	324,250,223
MXVSP-1049	81142	137861	63	200	125.1	766	3500	483.97	152.4	6	103	III	Si	2500	324,250,223
MXVSP-1050	81142	137861	63	200	131.9	780	3500	483.97	165.1	6.5	103	III	Si	2500	324,250,223
MXVSP-1051	81142	137861	63	200	145.9	808	3500	483.97	190.5	7.5	104	III	Si	2500	324,250,223
MXVSP-1052	81142	137861	63	250	153	821	3500	604.96	203.2	8	105	III	Si	2500	324,250,223
MXVSP-1053	81142	137861	63	250	160.2	835	3500	604.96	215.9	8.6	105	III	Si	2500	324,250,223
MXVSP-1054	85779	145738	63	250	181.7	870	3700	604.96	228.6	9	107	III	Si	2500	324,250,223
MXVSP-1055	85779	145738	63	300	189.2	882	3700	725.95	241.3	9.5	107	III	Si	2500	324,250,223
MXVSP-1056	85779	145738	63	300	196.9	895	3700	725.95	254	10	107	III	Si	2500	324,250,223
MXVSP-1057	85779	145738	63	300	212.5	920	3700	725.95	279.4	11	107	III	Si	2500	324,250,223
MXVSP-1058	85779	145738	63	300	220.4	932	3700	725.95	292.1	11.5	107	III	Si	2500	324,250,223
MXVSP-1059	85779	145738	63	350	228.3	944	3700	846.94	304.8	12	107	III	Si	2500	324,250,223
MXVSP-1060	85779	145738	63	350	244.5	968	3700	846.94	330.2	13	108	III	Si	2500	324,250,223
MXVSP-1061	85779	145738	63	350	252.6	980	3700	846.94	342.9	13.5	108	III	Si	2500	324,250,223
MXVSP-1062	85779	145738	63	350	260.9	991	3700	846.94	355.6	14	108	III	Si	2500	324,250,223
MXVSP-1063	91575	155586	63	150	96.09	698	3950	362.97	50.8	2	104	II	Si	2500	324,250,223
MXVSP-1064	91575	155586	63	150	110.7	733	3950	362.97	76.2	3	105	II	Si	2500	324,250,223
MXVSP-1065	91575	155586	63	200	118	749	3950	483.97	88.9	3.5	105	II	Si	2500	324,250,223
MXVSP-1066	91575	155586	63	200	125.3	764	3950	483.97	101.6	4	105	III	Si	2500	324,250,223
MXVSP-1067	91575	155586	63	200	132.6	779	3950	483.97	114.3	4.5	106	III	Si	2500	324,250,223
MXVSP-1068	91575	155586	63	200	140	793	3950	483.97	127	5	106	III	Si	2500	324,250,223
MXVSP-1069	91575	155586	63	200	147.4	807	3950	483.97	139.7	5.5	106	III	Si	2500	324,250,223
MXVSP-1070	91575	155586	63	250	154.8	821	3950	604.96	152.4	6	106	III	Si	2500	324,250,223
MXVSP-1071	91575	155586	63	250	162.4	834	3950	604.96	165.1	6.5	107	III	Si	2500	324,250,223
MXVSP-1072	91575	155586	63	250	177.6	860	3950	604.96	190.5	7.5	107	III	Si	2500	324,250,223
MXVSP-1073	91575	155586	63	250	185.3	873	3950	604.96	203.2	8	107	III	Si	2500	324,250,223
MXVSP-1074	91575	155586	63	300	193.1	886	3950	725.95	215.9	8.6	107	III	Si	2500	324,250,223
MXVSP-1075	95052	161494	63	300	213.4	915	4100	725.95	228.6	9	109	III	Si	2500	324,250,223
MXVSP-1076	95052	161494	63	300	221.5	927	4100	725.95	241.3	9.5	109	III	Si	2500	324,250,223
MXVSP-1077	95052	161494	63	350	229.7	939	4100	846.94	254	10	109	III	Si	2500	324,250,223
MXVSP-1078	95052	161494	63	350	246.3	962	4100	846.94	279.4	11	110	III	Si	2500	324,250,223
MXVSP-1079	95052	161494	63	350	254.7	974	4100	846.94	292.1	11.5	110	III	Si	2500	324,250,223
MXVSP-1080	95052	161494	63	400	263.2	985	4100	967.93	304.8	12	110	III	Si	2500	324,250,223
MXVSP-1081	102007	173311	63	200	136.3	760	4400	483.97	50.8	2	107	III	Si	2500	324,250,223
MXVSP-1082	102007	173311	63	200	141.3	794	4400	483.97	76.2	3	108	III	Si	2500	324,250,223
MXVSP-1083	102007	173311	63	250	149.5	809	4400	604.96	88.9	3.5	109	III	Si	2500	324,250,223
MXVSP-1084	102007	173311	63	250	157.6	824	4400	604.96	101.6	4	108	III	Si	2500	324,250,223





## Características Técnicas Específicas del Ventilador Centrifugo Tipo VentSet, VentoSet Ultra

Clave	Caudal a Descarga libre		Ø Rotor	HP	BHP	RPM	Vel. Salida	Amperaje		Presión Estática Máxima BHP		dB	Clase	Motor 4 Polos	Peso kg	Dimensiones sin empaque (cm)
	CFM	m³/hr						220/440V	mmcda	inwg						
MXVSP-1085	102007	173311	63	250	165.7	838	4400	604.96	114.3	4.5	109	III	Si	2500	324,250,223	
MXVSP-1086	102007	173311	63	250	173.8	852	4400	604.96	127	5	109	III	Si	2500	324,250,223	
MXVSP-1087	102007	173311	63	250	181.9	865	4400	604.96	139.7	5.5	109	III	Si	2500	324,250,223	
MXVSP-1088	102007	173311	63	300	190.1	878	4400	725.95	152.4	6	109	III	Si	2500	324,250,223	
MXVSP-1089	102007	173311	63	300	198.3	891	4400	725.95	165.1	6.5	110	III	Si	2500	324,250,223	
MXVSP-1090	102007	173311	63	300	214.9	916	4400	725.95	190.5	7.5	110	III	Si	2500	324,250,223	
MXVSP-1091	102007	173311	63	300	223.3	928	4400	725.95	203.2	8	110	III	Si	2500	324,250,223	
MXVSP-1092	102007	173311	63	350	231.8	940	4400	846.94	215.9	8.6	110	III	Si	2500	324,250,223	
MXVSP-1093	102007	173311	63	350	240.2	951	4400	846.94	228.6	9	111	III	Si	2500	324,250,223	
MXVSP-1094	102007	173311	63	350	248.8	963	4400	846.94	241.3	9.5	111	III	Si	2500	324,250,223	
MXVSP-1095	102007	173311	63	350	257.4	974	4400	846.94	254	10	111	III	Si	2500	324,250,223	
MXVSP-1096	102007	173311	63	400	274.8	997	4400	967.93	279.4	11	111	III	Si	2500	324,250,223	
MXVSP-1097	113599	193005	63	250	173.3	830	4900	604.96	50.8	2	110	III	Si	2500	324,250,223	
MXVSP-1098	113599	193005	63	250	182	863	4900	604.96	76.2	3	111	III	Si	2500	324,250,223	
MXVSP-1099	113599	193005	63	300	191.2	878	4900	725.95	88.9	3.5	111	III	Si	2500	324,250,223	
MXVSP-1100	113599	193005	63	300	200.2	892	4900	725.95	101.6	4	111	III	Si	2500	324,250,223	
MXVSP-1101	113599	193005	63	300	209.3	906	4900	725.95	114.3	4.5	112	III	Si	2500	324,250,223	
MXVSP-1102	113599	193005	63	300	218.3	919	4900	725.95	127	5	112	III	Si	2500	324,250,223	
MXVSP-1103	113599	193005	63	350	227.4	932	4900	846.94	139.7	5.5	112	III	Si	2500	324,250,223	
MXVSP-1104	113599	193005	63	350	236.4	944	4900	846.94	152.4	6	112	III	Si	2500	324,250,223	
MXVSP-1105	113599	193005	63	350	245.5	956	4900	846.94	165.1	6.5	112	III	Si	2500	324,250,223	
MXVSP-1106	113599	193005	63	400	263.7	980	4900	967.93	190.5	7.5	112	III	Si	2500	324,250,223	
MXVSP-1107	113599	193005	63	400	272.8	991	4900	967.93	203.2	8	112	III	Si	2500	324,250,223	
MXVSP-1109	20521	34865	70 9/10	15	9.7	303	700	36.30	50.8	2	78	II	Si	3400	324,250,223	
MXVSP-1110	20521	34865	70 9/10	25	15.9	374	700	60.50	76.2	3	82	II	Si	3400	361,280,244	
MXVSP-1111	20521	34865	70 9/10	30	19.2	405	700	72.59	88.9	3.5	84	II	Si	3400	361,280,244	
MXVSP-1112	20521	34865	70 9/10	40	22.5	433	700	96.79	101.6	4	86	II	Si	3400	361,280,244	
MXVSP-1113	20521	34865	70 9/10	40	25.9	459	700	96.79	114.3	4.5	87	II	Si	3400	361,280,244	
MXVSP-1114	20521	34865	70 9/10	40	29.3	484	700	96.79	127	5	89	II	Si	3400	361,280,244	
MXVSP-1115	20521	34865	70 9/10	50	32.7	507	700	120.99	139.7	5.5	90	II	Si	3400	361,280,244	
MXVSP-1116	20521	34865	70 9/10	50	36.2	529	700	120.99	152.4	6	91	II	Si	3400	361,280,244	
MXVSP-1117	20521	34865	70 9/10	60	39.8	549	700	145.19	165.1	6.5	93	II	Si	3400	361,280,244	
MXVSP-1118	20521	34865	70 9/10	75	46.9	588	700	181.49	190.5	7.5	95	II	Si	3400	361,280,244	
MXVSP-1119	20521	34865	70 9/10	75	50.6	606	700	181.49	203.2	8	96	II	Si	3400	361,280,244	
MXVSP-1120	20521	34865	70 9/10	75	54.3	624	700	181.49	215.9	8.6	96	II	Si	3400	361,280,244	
MXVSP-1121	23452	39846	70 9/10	100	61.5	637	800	241.98	222.25	8.75	97	III	Si	3400	361,280,244	
MXVSP-1122	23452	39846	70 9/10	100	67.6	662	800	241.98	241.3	9.5	97	III	Si	3400	361,280,244	
MXVSP-1123	23452	39846	70 9/10	100	71.8	679	800	241.98	254	10	98	III	Si	3400	361,280,244	
MXVSP-1124	23452	39846	70 9/10	125	80.1	710	800	302.48	279.4	11	100	III	Si	3400	361,280,244	
MXVSP-1125	23452	39846	70 9/10	125	84.4	725	800	302.48	292.1	11.5	102	III	Si	3400	361,280,244	
MXVSP-1126	23452	39846	70 9/10	125	88.6	740	800	302.48	304.8	12	102	III	Si	3400	361,280,244	
MXVSP-1127	23452	39846	70 9/10	150	97.2	768	800	362.97	330.2	13	103	III	Si	3400	361,280,244	
MXVSP-1128	23452	39846	70 9/10	150	101.6	781	800	362.97	342.9	13.5	103	III	Si	3400	361,280,244	
MXVSP-1129	23452	39846	70 9/10	150	105.9	795	800	362.97	355.6	14	104	III	Si	3400	361,280,244	
MXVSP-1130	23452	39846	70 9/10	150	110.3	808	800	362.97	368.3	14.5	104	III	Si	3400	361,280,244	
MXVSP-1131	23452	39846	70 9/10	200	114.7	821	800	483.97	381	15	104	III	Si	3400	361,280,244	
MXVSP-1132	23452	39846	70 9/10	200	117	827	800	483.97	387.35	15.25	105	III	Si	3400	361,280,244	
MXVSP-1133	32247	54788	70 9/10	20	13.1	308	1100	48.40	50.8	2	80	II	Si	3400	361,280,244	
MXVSP-1134	32247	54788	70 9/10	30	20.6	369	1100	72.59	76.2	3	83	II	Si	3400	361,280,244	
MXVSP-1135	32247	54788	70 9/10	40	24.7	399	1100	96.79	88.9	3.5	84	II	Si	3400	361,280,244	
MXVSP-1136	32247	54788	70 9/10	40	29	427	1100	96.79	101.6	4	87	II	Si	3400	361,280,244	
MXVSP-1137	32247	54788	70 9/10	50	33.5	453	1100	120.99	114.3	4.5	88	II	Si	3400	361,280,244	
MXVSP-1138	32247	54788	70 9/10	60	38.2	479	1100	145.19	127	5	89	II	Si	3400	361,280,244	
MXVSP-1139	32247	54788	70 9/10	60	42.9	504	1100	145.19	139.7	5.5	90	II	Si	3400	361,280,244	
MXVSP-1140	32247	54788	70 9/10	75	47.8	527	1100	181.49	152.4	6	91	II	Si	3400	361,280,244	





### Características Técnicas Específicas del Ventilador Centrifugo Tipo VentSet, VentoSet Ultra

Clave	Caudal a Descarga libre		Ø Rotor	HP	BHP	RPM	Vel. Salida PPM	Amperaje 220/440V	Presión Estática Máxima BHP		dB	Clase	4 Polos	Peso kg	Dimensiones sin empaque (cm)
	CFM	m³/hr							mmcda	inwg					
MXVSP-1141	32247	54788	70 9/10	75	52.7	549	1100	181.49	165.1	6.5	93	II	Si	3400	361,280,244
MXVSP-1142	32247	54788	70 9/10	100	62.8	592	1100	241.98	190.5	7.5	95	II	Si	3400	361,280,244
MXVSP-1143	32247	54788	70 9/10	100	67.8	612	1100	241.98	203.2	8	96	II	Si	3400	361,280,244
MXVSP-1144	32247	54788	70 9/10	100	73	631	1100	241.98	215.9	8.6	96	II	Si	3400	361,280,244
MXVSP-1145	35179	59768	70 9/10	125	79.5	639	1200	302.48	222.25	8.75	99	III	Si	3400	361,280,244
MXVSP-1146	35179	59768	70 9/10	125	87.8	666	1200	302.48	241.3	9.5	99	III	Si	3400	361,280,244
MXVSP-1147	35179	59768	70 9/10	150	93.4	684	1200	362.97	254	10	99	III	Si	3400	361,280,244
MXVSP-1148	35179	59768	70 9/10	7.5	4.7	718	1200	18.15	279.4	11	100	III	Si	3400	361,280,244
MXVSP-1149	35179	59768	70 9/10	150	110.4	734	1200	362.97	292.1	11.5	102	III	Si	3400	361,280,244
MXVSP-1150	35179	59768	70 9/10	200	116.2	750	1200	483.97	304.8	12	102	III	Si	3400	361,280,244
MXVSP-1151	35179	59768	70 9/10	200	127.7	781	1200	483.97	330.2	13	103	III	Si	3400	361,280,244
MXVSP-1152	35179	59768	70 9/10	200	133.5	795	1200	483.97	342.9	13.5	104	III	Si	3400	361,280,244
MXVSP-1153	35179	59768	70 9/10	200	139.4	810	1200	483.97	355.6	14	104	III	Si	3400	361,280,244
MXVSP-1154	35179	59768	70 9/10	200	145.2	824	1200	483.97	368.3	14.5	104	III	Si	3400	361,280,244
MXVSP-1155	35179	59768	70 9/10	250	151.1	838	1200	604.96	381	15	105	III	Si	3400	361,280,244
MXVSP-1156	35179	59768	70 9/10	250	154.1	844	1200	604.96	387.35	15.25	105	III	Si	3400	361,280,244
MXVSP-1157	43973	74711	70 9/10	30	19	339	1500	72.59	50.8	2	82	II	Si	3400	361,280,244
MXVSP-1158	43973	74711	70 9/10	40	26.9	387	1500	96.79	76.2	3	84	II	Si	3400	361,280,244
MXVSP-1159	43973	74711	70 9/10	50	31.3	410	1500	120.99	88.9	3.5	85	II	Si	3400	361,280,244
MXVSP-1160	43973	74711	70 9/10	50	35.9	433	1500	120.99	101.6	4	86	II	Si	3400	361,280,244
MXVSP-1161	43973	74711	70 9/10	60	40.8	456	1500	145.19	114.3	4.5	88	II	Si	3400	361,280,244
MXVSP-1162	43973	74711	70 9/10	75	45.9	478	1500	181.49	127	5	89	II	Si	3400	361,280,244
MXVSP-1163	43973	74711	70 9/10	75	51.2	500	1500	181.49	139.7	5.5	90	II	Si	3400	361,280,244
MXVSP-1164	43973	74711	70 9/10	100	56.8	522	1500	241.98	152.4	6	92	II	Si	3400	361,280,244
MXVSP-1165	43973	74711	70 9/10	100	62.5	543	1500	241.98	165.1	6.5	93	II	Si	3400	361,280,244
MXVSP-1166	43973	74711	70 9/10	100	74.3	584	1500	241.98	190.5	7.5	95	II	Si	3400	361,280,244
MXVSP-1167	43973	74711	70 9/10	125	80.5	604	1500	302.48	203.2	8	96	II	Si	3400	361,280,244
MXVSP-1168	43973	74711	70 9/10	125	86.7	623	1500	302.48	215.9	8.6	96	II	Si	3400	361,280,244
MXVSP-1169	46905	79691	70 9/10	125	93	631	1600	302.48	222.25	8.75	97	III	Si	3400	361,280,244
MXVSP-1170	46905	79691	70 9/10	150	102.9	659	1600	362.97	241.3	9.5	98	III	Si	3400	361,280,244
MXVSP-1171	46905	79691	70 9/10	150	109.6	677	1600	362.97	254	10	99	III	Si	3400	361,280,244
MXVSP-1172	46905	79691	70 9/10	200	123.3	711	1600	483.97	279.4	11	100	III	Si	3400	361,280,244
MXVSP-1173	46905	79691	70 9/10	200	130.2	728	1600	483.97	292.1	11.5	101	III	Si	3400	361,280,244
MXVSP-1174	46905	79691	70 9/10	200	137.3	744	1600	483.97	304.8	12	102	III	Si	3400	361,280,244
MXVSP-1175	46905	79691	70 9/10	250	151.4	776	1600	604.96	330.2	13	102	III	Si	3400	361,280,244
MXVSP-1176	46905	79691	70 9/10	250	158.6	791	1600	604.96	342.9	13.5	104	III	Si	3400	361,280,244
MXVSP-1177	46905	79691	70 9/10	250	165.8	807	1600	604.96	355.6	14	104	III	Si	3400	361,280,244
MXVSP-1178	46905	79691	70 9/10	250	173.1	821	1600	604.96	368.3	14.5	104	III	Si	3400	361,280,244
MXVSP-1179	46905	79691	70 9/10	250	180.4	836	1600	604.96	381	15	105	III	Si	3400	361,280,244
MXVSP-1180	46905	79691	70 9/10	250	184	843	1600	604.96	387.35	15.25	105	III	Si	3400	361,280,244
MXVSP-1181	55699	94633	70 9/10	40	27.9	382	1900	96.79	50.8	2	87	II	Si	3400	361,280,244
MXVSP-1182	55699	94633	70 9/10	50	36.7	422	1900	120.99	76.2	3	89	II	Si	3400	361,280,244
MXVSP-1183	55699	94633	70 9/10	60	41.4	441	1900	145.19	88.9	3.5	89	II	Si	3400	361,280,244
MXVSP-1184	55699	94633	70 9/10	75	46.3	460	1900	181.49	101.6	4	90	II	Si	3400	361,280,244
MXVSP-1185	55699	94633	70 9/10	75	51.4	478	1900	181.49	114.3	4.5	90	II	Si	3400	361,280,244
MXVSP-1186	55699	94633	70 9/10	100	56.7	497	1900	241.98	127	5	91	II	Si	3400	361,280,244
MXVSP-1187	55699	94633	70 9/10	100	62.3	515	1900	241.98	139.7	5.5	92	II	Si	3400	361,280,244
MXVSP-1188	55699	94633	70 9/10	100	68	533	1900	241.98	152.4	6	93	II	Si	3400	361,280,244
MXVSP-1189	55699	94633	70 9/10	100	74	552	1900	241.98	165.1	6.5	93	II	Si	3400	361,280,244
MXVSP-1190	55699	94633	70 9/10	125	86.5	587	1900	302.48	190.5	7.5	95	II	Si	3400	361,280,244
MXVSP-1191	55699	94633	70 9/10	125	93	605	1900	302.48	203.2	8	96	II	Si	3400	361,280,244
MXVSP-1192	55699	94633	70 9/10	150	99.7	622	1900	362.97	215.9	8.6	97	II	Si	3400	361,280,244
MXVSP-1193	58631	99614	70 9/10	150	106.9	633	2000	362.97	222.25	8.75	97	III	Si	3400	361,280,244
MXVSP-1194	58631	99614	70 9/10	200	117.5	658	2000	483.97	241.3	9.5	98	III	Si	3400	361,280,244
MXVSP-1195	58631	99614	70 9/10	200	124.7	674	2000	483.97	254	10	100	III	Si	3400	361,280,244
MXVSP-1196	58631	99614	70 9/10	200	139.6	706	2000	483.97	279.4	11	100	III	Si	3400	361,280,244
MXVSP-1197	58631	99614	70 9/10	200	147.2	722	2000	483.97	292.1	11.5	101	III	Si	3400	361,280,244



## Características Técnicas Específicas del Ventilador Centrifugo Tipo VentSet, VentoSet Ultra

Clave	Caudal a Descarga libre		Ø Rotor	HP	BHP	RPM	Vel. Salida	Amperaje	Presión Estática Máxima BHP		dB	Clase	Motor 4 Polos	Peso kg	Dimensiones sin empaque (cm)
	CFM	m³/hr							mmcda	inwg					
<b>MXVSP-1198</b>	58631	99614	70 9/10	250	155	738	2000	604.96	304.8	12	102	III	Si	3400	361,280,244
<b>MXVSP-1199</b>	58631	99614	70 9/10	250	170.8	769	2000	604.96	330.2	13	102	III	Si	3400	361,280,244
<b>MXVSP-1200</b>	58631	99614	70 9/10	250	178.9	784	2000	604.96	342.9	13.5	103	III	Si	3400	361,280,244
<b>MXVSP-1201</b>	58631	99614	70 9/10	300	187.1	799	2000	725.95	355.6	14	104	III	Si	3400	361,280,244
<b>MXVSP-1202</b>	58631	99614	70 9/10	300	195.3	813	2000	725.95	368.3	14.5	104	III	Si	3400	361,280,244
<b>MXVSP-1203</b>	58631	99614	70 9/10	300	203.6	828	2000	725.95	381	15	104	III	Si	3400	361,280,244
<b>MXVSP-1204</b>	58631	99614	70 9/10	300	207.8	835	2000	725.95	387.35	15.25	104	III	Si	3400	361,280,244
<b>MXVSP-1205</b>	67426	114556	70 9/10	60	39.9	430	2300	145.19	50.8	2	91	II	Si	3400	361,280,244
<b>MXVSP-1206</b>	67426	114556	70 9/10	75	50.1	465	2300	181.49	76.2	3	92	II	Si	3400	361,280,244
<b>MXVSP-1207</b>	67426	114556	70 9/10	75	55.4	482	2300	181.49	88.9	3.5	93	II	Si	3400	361,280,244
<b>MXVSP-1208</b>	67426	114556	70 9/10	100	60.8	498	2300	241.98	101.6	4	93	II	Si	3400	361,280,244
<b>MXVSP-1209</b>	67426	114556	70 9/10	100	66.3	514	2300	241.98	114.3	4.5	92	II	Si	3400	361,280,244
<b>MXVSP-1210</b>	67426	114556	70 9/10	100	72	530	2300	241.98	127	5	94	II	Si	3400	361,280,244
<b>MXVSP-1211</b>	67426	114556	70 9/10	125	77.8	545	2300	302.48	139.7	5.5	94	II	Si	3400	361,280,244
<b>MXVSP-1212</b>	67426	114556	70 9/10	125	83.8	561	2300	302.48	152.4	6	95	II	Si	3400	361,280,244
<b>MXVSP-1213</b>	67426	114556	70 9/10	125	90	576	2300	302.48	165.1	6.5	95	II	Si	3400	361,280,244
<b>MXVSP-1214</b>	67426	114556	70 9/10	150	102.9	607	2300	362.97	190.5	7.5	97	II	Si	3400	361,280,244
<b>MXVSP-1215</b>	67426	114556	70 9/10	150	109.6	622	2300	362.97	203.2	8	97	II	Si	3400	361,280,244
<b>MXVSP-1216</b>	67426	114556	70 9/10	200	116.6	637	2300	483.97	215.9	8.6	98	II	Si	3400	361,280,244
<b>MXVSP-1217</b>	70357	119537	70 9/10	200	125.1	650	2400	483.97	222.25	8.75	98	III	Si	3400	361,280,244
<b>MXVSP-1218</b>	70357	119537	70 9/10	200	136	672	2400	483.97	241.3	9.5	99	III	Si	3400	361,280,244
<b>MXVSP-1219</b>	70357	119537	70 9/10	200	143.5	686	2400	483.97	254	10	100	III	Si	3400	361,280,244
<b>MXVSP-1220</b>	70357	119537	70 9/10	250	158.8	715	2400	604.96	279.4	11	101	III	Si	3400	361,280,244
<b>MXVSP-1221</b>	70357	119537	70 9/10	250	166.8	726	2400	604.96	292.1	11.5	102	III	Si	3400	361,280,244
<b>MXVSP-1222</b>	70357	119537	70 9/10	250	174.8	743	2400	604.96	304.8	12	102	III	Si	3400	361,280,244
<b>MXVSP-1223</b>	70357	119537	70 9/10	300	191.4	771	2400	725.95	330.2	13	103	III	Si	3400	361,280,244
<b>MXVSP-1224</b>	70357	119537	70 9/10	300	199.9	784	2400	725.95	342.9	13.5	104	III	Si	3400	361,280,244
<b>MXVSP-1225</b>	70357	119537	70 9/10	300	208.5	798	2400	725.95	355.6	14	104	III	Si	3400	361,280,244
<b>MXVSP-1226</b>	70357	119537	70 9/10	300	217.2	812	2400	725.95	368.3	14.5	104	III	Si	3400	361,280,244
<b>MXVSP-1227</b>	70357	119537	70 9/10	350	226.1	825	2400	846.94	381	15	105	III	Si	3400	361,280,244
<b>MXVSP-1228</b>	70357	119537	70 9/10	350	230.6	832	2400	846.94	387.35	15.25	105	III	Si	3400	361,280,244
<b>MXVSP-1229</b>	79152	134479	70 9/10	75	55.4	479	2700	181.49	50.8	2	95	II	Si	3400	361,280,244
<b>MXVSP-1230</b>	79152	134479	70 9/10	100	67.5	512	2700	241.98	76.2	3	96	II	Si	3400	361,280,244
<b>MXVSP-1231</b>	79152	134479	70 9/10	100	73.5	528	2700	241.98	88.9	3.5	97	II	Si	3400	361,280,244
<b>MXVSP-1232</b>	79152	134479	70 9/10	125	79.5	542	2700	302.48	101.6	4	97	II	Si	3400	361,280,244
<b>MXVSP-1233</b>	79152	134479	70 9/10	125	85.6	557	2700	302.48	114.3	4.5	97	II	Si	3400	361,280,244
<b>MXVSP-1234</b>	79152	134479	70 9/10	125	91.8	571	2700	302.48	127	5	98	II	Si	3400	361,280,244
<b>MXVSP-1235</b>	79152	134479	70 9/10	150	98.1	584	2700	362.97	139.7	5.5	98	II	Si	3400	361,280,244
<b>MXVSP-1236</b>	79152	134479	70 9/10	150	104.6	598	2700	362.97	152.4	6	99	II	Si	3400	361,280,244
<b>MXVSP-1237</b>	79152	134479	70 9/10	150	111.2	612	2700	362.97	165.1	6.5	99	II	Si	3400	361,280,244
<b>MXVSP-1238</b>	79152	134479	70 9/10	200	124.8	638	2700	483.97	190.5	7.5	99	II	Si	3400	361,280,244
<b>MXVSP-1239</b>	79152	134479	70 9/10	200	131.8	651	2700	483.97	203.2	8	100	III	Si	3400	361,280,244
<b>MXVSP-1240</b>	79152	134479	70 9/10	200	138.9	665	2700	483.97	215.9	8.6	100	III	Si	3400	361,280,244
<b>MXVSP-1241</b>	82083	139460	70 9/10	250	149.1	679	2800	604.96	222.25	8.75	101	III	Si	3400	361,280,244
<b>MXVSP-1242</b>	82083	139460	70 9/10	250	160.4	698	2800	604.96	241.3	9.5	102	III	Si	3400	361,280,244
<b>MXVSP-1243</b>	82083	139460	70 9/10	250	168	711	2800	604.96	254	10	102	III	Si	3400	361,280,244
<b>MXVSP-1244</b>	82083	139460	70 9/10	250	183.8	736	2800	604.96	279.4	11	103	III	Si	3400	361,280,244
<b>MXVSP-1245</b>	82083	139460	70 9/10	300	192	748	2800	725.95	292.1	11.5	103	III	Si	3400	361,280,244
<b>MXVSP-1246</b>	82083	139460	70 9/10	300	200.2	761	2800	725.95	304.8	12	103	III	Si	3400	361,280,244
<b>MXVSP-1247</b>	82083	139460	70 9/10	300	217.2	785	2800	725.95	330.2	13	104	III	Si	3400	361,280,244
<b>MXVSP-1248</b>	82083	139460	70 9/10	350	225.9	798	2800	846.94	342.9	13.5	105	III	Si	3400	361,280,244
<b>MXVSP-1249</b>	82083	139460	70 9/10	350	234.7	810	2800	846.94	355.6	14	105	III	Si	3400	361,280,244
<b>MXVSP-1250</b>	82083	139460	70 9/10	350	243.7	822	2800	846.94	368.3	14.5	105	III	Si	3400	361,280,244
<b>MXVSP-1251</b>	82083	139460	70 9/10	350	252.7	834	2800	846.94	381	15	105	III	Si	3400	361,280,244





### Características Técnicas Específicas del Ventilador Centrifugo Tipo VentSet, VentoSet Ultra

Clave	Caudal a Descarga libre		Ø Rotor	HP	BHP	RPM	Vel. Salida	Amperaje			Presión Estática Máxima BHP	dB	Clase	Motor 4 Polos	Peso kg	Dimensiones sin empaque (cm)
	CFM	m³/hr						220/440V	mmcda	inwg						
MXVSP-1252	82083	139460	70 9/10	350	257.3	840	2800	846.94	387.35	15.25	106	III	Si	3400	361,280,244	
MXVSP-1253	90878	154402	70 9/10	125	74.7	529	3100	302.48	50.8	2	98	II	Si	3400	361,280,244	
MXVSP-1254	90878	154402	70 9/10	125	89	561	3100	302.48	76.2	3	99	II	Si	3400	361,280,244	
MXVSP-1255	90878	154402	70 9/10	150	95.9	576	3100	362.97	88.9	3.5	99	II	Si	3400	361,280,244	
MXVSP-1256	90878	154402	70 9/10	150	102.7	590	3100	362.97	101.6	4	100	II	Si	3400	361,280,244	
MXVSP-1257	90878	154402	70 9/10	150	109.6	603	3100	362.97	114.3	4.5	100	II	Si	3400	361,280,244	
MXVSP-1258	90878	154402	70 9/10	200	116.5	616	3100	483.97	127	5	100	II	Si	3400	361,280,244	
MXVSP-1259	90878	154402	70 9/10	200	123.5	628	3100	483.97	139.7	5.5	101	II	Si	3400	361,280,244	
MXVSP-1260	90878	154402	70 9/10	200	130.5	641	3100	483.97	152.4	6	101	II	Si	3400	361,280,244	
MXVSP-1261	90878	154402	70 9/10	200	137.6	653	3100	483.97	165.1	6.5	101	III	Si	3400	361,280,244	
MXVSP-1262	90878	154402	70 9/10	250	152.2	677	3100	604.96	190.5	7.5	102	III	Si	3400	361,280,244	
MXVSP-1263	90878	154402	70 9/10	250	159.6	689	3100	604.96	203.2	8	102	III	Si	3400	361,280,244	
MXVSP-1264	90878	154402	70 9/10	250	167.2	701	3100	604.96	215.9	8.6	102	III	Si	3400	361,280,244	
MXVSP-1265	93810	159383	70 9/10	250	179.1	716	3200	604.96	222.25	8.75	103	III	Si	3400	361,280,244	
MXVSP-1266	93810	159383	70 9/10	300	190.9	733	3200	725.95	241.3	9.5	104	III	Si	3400	361,280,244	
MXVSP-1267	93810	159383	70 9/10	300	199	744	3200	725.95	254	10	104	III	Si	3400	361,280,244	
MXVSP-1268	93810	159383	70 9/10	300	215.4	767	3200	725.95	279.4	11	104	III	Si	3400	361,280,244	
MXVSP-1269	93810	159383	70 9/10	300	223.8	778	3200	725.95	292.1	11.5	104	III	Si	3400	361,280,244	
MXVSP-1270	93810	159383	70 9/10	350	232.3	789	3200	846.94	304.8	12	104	III	Si	3400	361,280,244	
MXVSP-1271	93810	159383	70 9/10	350	249.7	811	3200	846.94	330.2	13	105	III	Si	3400	361,280,244	
MXVSP-1272	93810	159383	70 9/10	350	258.6	822	3200	846.94	342.9	13.5	106	III	Si	3400	361,280,244	
MXVSP-1273	93810	159383	70 9/10	400	267.7	833	3200	967.93	355.6	14	106	III	Si	3400	361,280,244	
MXVSP-1274	93810	159383	70 9/10	400	276.9	844	3200	967.93	368.3	14.5	106	III	Si	3400	361,280,244	
MXVSP-1275	102604	174325	70 9/10	150	98	580	3500	362.97	50.8	2	100	II	Si	3400	361,280,244	
MXVSP-1276	102604	174325	70 9/10	200	114.9	611	3500	483.97	76.2	3	102	II	Si	3400	361,280,244	
MXVSP-1277	102604	174325	70 9/10	200	122.9	625	3500	483.97	88.9	3.5	102	II	Si	3400	361,280,244	
MXVSP-1278	102604	174325	70 9/10	200	130.8	638	3500	483.97	101.6	4	102	II	Si	3400	361,280,244	
MXVSP-1279	102604	174325	70 9/10	200	138.6	651	3500	483.97	114.3	4.5	103	III	Si	3400	361,280,244	
MXVSP-1280	102604	174325	70 9/10	200	146.3	663	3500	483.97	127	5	103	III	Si	3400	361,280,244	
MXVSP-1281	102604	174325	70 9/10	250	154.1	675	3500	604.96	139.7	5.5	104	III	Si	3400	361,280,244	
MXVSP-1282	102604	174325	70 9/10	250	161.8	687	3500	604.96	152.4	6	104	III	Si	3400	361,280,244	
MXVSP-1283	102604	174325	70 9/10	250	169.7	698	3500	604.96	165.1	6.5	104	III	Si	3400	361,280,244	
MXVSP-1284	102604	174325	70 9/10	250	185.5	720	3500	604.96	190.5	7.5	104	III	Si	3400	361,280,244	
MXVSP-1285	102604	174325	70 9/10	300	193.5	730	3500	725.95	203.2	8	105	III	Si	3400	361,280,244	
MXVSP-1286	102604	174325	70 9/10	300	201.6	742	3500	725.95	215.9	8.6	105	III	Si	3400	361,280,244	
MXVSP-1287	105536	179305	70 9/10	300	215.3	758	3600	725.95	222.25	8.75	106	III	Si	3400	361,280,244	
MXVSP-1288	105536	179305	70 9/10	350	227.9	774	3600	846.94	241.3	9.5	106	III	Si	3400	361,280,244	
MXVSP-1289	105536	179305	70 9/10	350	236.4	784	3600	846.94	254	10	106	III	Si	3400	361,280,244	
MXVSP-1290	105536	179305	70 9/10	350	253.7	804	3600	846.94	279.4	11	107	III	Si	3400	361,280,244	
MXVSP-1291	105536	179305	70 9/10	400	262.5	814	3600	967.93	292.1	11.5	107	III	Si	3400	361,280,244	
MXVSP-1292	105536	179305	70 9/10	400	271.4	824	3600	967.93	304.8	12	107	III	Si	3400	361,280,244	
MXVSP-1293	105536	179305	70 9/10	400	289.6	844	3600	967.93	330.2	13	108	III	Si	3400	361,280,244	
MXVSP-1294	114330	194247	70 9/10	200	125.3	629	3900	483.97	50.8	2	104	II	Si	3400	361,280,244	
MXVSP-1295	114330	194247	70 9/10	200	145.6	661	3900	483.97	76.2	3	105	III	Si	3400	361,280,244	
MXVSP-1296	114330	194247	70 9/10	250	154.9	675	3900	604.96	88.9	3.5	105	III	Si	3400	361,280,244	
MXVSP-1297	114330	194247	70 9/10	250	164	688	3900	604.96	101.6	4	105	III	Si	3400	361,280,244	
MXVSP-1298	114330	194247	70 9/10	250	172.8	700	3900	604.96	114.3	4.5	105	III	Si	3400	361,280,244	
MXVSP-1299	114330	194247	70 9/10	250	181.5	712	3900	604.96	127	5	106	III	Si	3400	361,280,244	
MXVSP-1300	114330	194247	70 9/10	300	190.2	723	3900	725.95	139.7	5.5	106	III	Si	3400	361,280,244	
MXVSP-1301	114330	194247	70 9/10	300	198.9	735	3900	725.95	152.4	6	106	III	Si	3400	361,280,244	
MXVSP-1302	114330	194247	70 9/10	300	207.5	745	3900	725.95	165.1	6.5	107	III	Si	3400	361,280,244	
MXVSP-1303	114330	194247	70 9/10	350	224.8	766	3900	846.94	190.5	7.5	107	III	Si	3400	361,280,244	
MXVSP-1304	114330	194247	70 9/10	350	233.5	776	3900	846.94	203.2	8	107	III	Si	3400	361,280,244	
MXVSP-1305	114330	194247	70 9/10	350	242.3	786	3900	846.94	215.9	8.6	108	III	Si	3400	361,280,244	
MXVSP-1306	117262	199228	70 9/10	350	257.9	803	4000	846.94	222.25	8.75	108	III	Si	3400	361,280,244	
MXVSP-1307	117262	199228	70 9/10	400	271.5	817	4000	967.93	241.3	9.5	108	III	Si	3400	361,280,244	











Características Técnicas Específicas del Ventilador Centrifugo Tipo VentSet, VentoSet Ultra

Table with 15 columns: Clave, Caudal a Descarga libre (CFM, m³/hr), Ø Rotor, HP, BHP, RPM, Vel. Salida (PPM), Amperaje (220/440V, mmcda, inwg), Presión Estática Máxima BHP, dB, Clase, Motor (4 Polos), Peso kg, Dimensiones sin empaque (cm). It lists technical specifications for various MXVSP-1422 through MXVSP-1478 models.





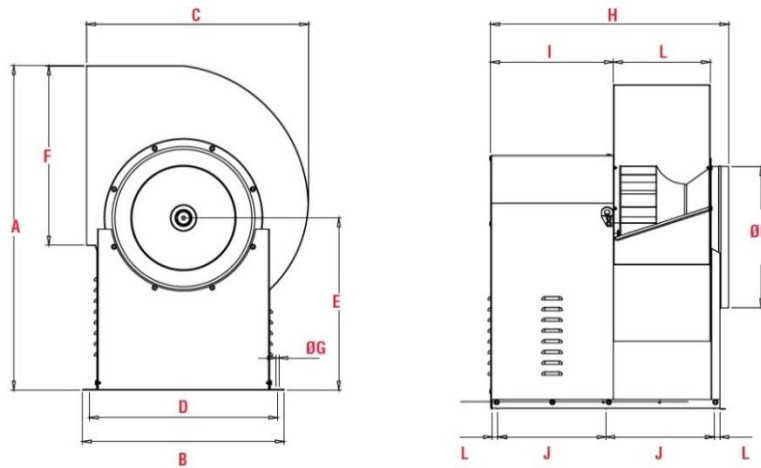
## Características Técnicas Específicas del Ventilador Centrifugo Tipo VentSet, VentoSet Ultra

Clave	Caudal a Descarga libre		Ø Rotor	HP	BHP	RPM	Vel. Salida	Amperaje	Presión Estática Máxima BHP		dB	Clase	Motor 4 Polos	Peso kg	Dimensiones sin empaque (cm)
	CFM	m³/hr							mmcda	inwg					
MXVSP-1479	118582	201471	78 3/4	200	125.2	531	3350	483.97	88.9	3.5	101	II	Si	3900	405,300,277
MXVSP-1480	118582	201471	78 3/4	200	134.9	545	3350	483.97	101.6	4	102	II	Si	3900	405,300,277
MXVSP-1481	118582	201471	78 3/4	200	144.8	558	3350	483.97	114.3	4.5	102	II	Si	3900	405,300,277
MXVSP-1482	118582	201471	78 3/4	250	154.9	571	3350	604.96	127	5	102	II	Si	3900	405,300,277
MXVSP-1483	118582	201471	78 3/4	250	165.1	583	3350	604.96	139.7	5.5	103	II	Si	3900	405,300,277
MXVSP-1484	118582	201471	78 3/4	250	175.5	595	3350	604.96	152.4	6	103	II	Si	3900	405,300,277
MXVSP-1485	118582	201471	78 3/4	250	186.1	607	3350	604.96	165.1	6.5	104	III	Si	3900	405,300,277
MXVSP-1486	118582	201471	78 3/4	300	207.7	631	3350	725.95	190.5	7.5	104	III	Si	3900	405,300,277
MXVSP-1487	118582	201471	78 3/4	300	218.7	642	3350	725.95	203.2	8	104	III	Si	3900	405,300,277
MXVSP-1488	118582	201471	78 3/4	350	229.8	654	3350	846.94	215.9	8.6	105	III	Si	3900	405,300,277
MXVSP-1489	132956	225892	78 3/4	400	270.2	688	3700	967.93	222.25	8.75	105	III	Si	3900	405,300,277
MXVSP-1490	132956	225892	78 3/4	400	288.3	704	3700	967.93	241.3	9.5	106	III	Si	3900	405,300,277
MXVSP-1491	132956	225892	78 3/4	450	300.5	715	3700	1088.92	254	10	106	III	Si	3900	405,300,277
MXVSP-1492	132956	225892	78 3/4	450	325.4	735	3700	1088.92	279.4	11	107	III	Si	3900	405,300,277
MXVSP-1493	138346	235050	78 3/4	200	133.5	543	3850	483.97	50.8	2	104	II	Si	3900	405,300,277
MXVSP-1494	138346	235050	78 3/4	250	154.6	570	3850	604.96	76.2	3	104	II	Si	3900	405,300,277
MXVSP-1495	138346	235050	78 3/4	250	165.4	583	3850	604.96	88.9	3.5	104	II	Si	3900	405,300,277
MXVSP-1496	138346	235050	78 3/4	250	176.2	596	3850	604.96	101.6	4	105	II	Si	3900	405,300,277
MXVSP-1497	138346	235050	78 3/4	300	187.2	608	3850	725.95	114.3	4.5	105	III	Si	3900	405,300,277
MXVSP-1498	138346	235050	78 3/4	300	198.4	620	3850	725.95	127	5	105	III	Si	3900	405,300,277
MXVSP-1499	138346	235050	78 3/4	300	209.7	631	3850	725.95	139.7	5.5	105	III	Si	3900	405,300,277
MXVSP-1500	138346	235050	78 3/4	300	221.1	643	3850	725.95	152.4	6	106	III	Si	3900	405,300,277
MXVSP-1501	138346	235050	78 3/4	350	232.7	654	3850	846.94	165.1	6.5	106	III	Si	3900	405,300,277
MXVSP-1502	138346	235050	78 3/4	350	256.3	675	3850	846.94	190.5	7.5	106	III	Si	3900	405,300,277
MXVSP-1503	138346	235050	78 3/4	400	268.3	686	3850	967.93	203.2	8	107	III	Si	3900	405,300,277
MXVSP-1504	138346	235050	78 3/4	400	280.4	696	3850	967.93	215.9	8.6	107	III	Si	3900	405,300,277
MXVSP-1505	156313	265576	78 3/4	250	179.5	599	4350	604.96	50.8	2	108	II	Si	3900	405,300,277
MXVSP-1506	156313	265576	78 3/4	300	203.1	625	4350	725.95	76.2	3	108	III	Si	3900	405,300,277
MXVSP-1507	156313	265576	78 3/4	300	215.1	637	4350	725.95	88.9	3.5	108	III	Si	3900	405,300,277
MXVSP-1508	156313	265576	78 3/4	350	227.1	648	4350	846.94	101.6	4	108	III	Si	3900	405,300,277
MXVSP-1509	156313	265576	78 3/4	350	239.3	660	4350	846.94	114.3	4.5	108	III	Si	3900	405,300,277
MXVSP-1510	156313	265576	78 3/4	350	251.6	671	4350	846.94	127	5	108	III	Si	3900	405,300,277
MXVSP-1511	156313	265576	78 3/4	400	264	682	4350	967.93	139.7	5.5	109	III	Si	3900	405,300,277
MXVSP-1512	156313	265576	78 3/4	400	276.5	692	4350	967.93	152.4	6	109	III	Si	3900	405,300,277
MXVSP-1513	156313	265576	78 3/4	400	289.1	703	4350	967.93	165.1	6.5	109	III	Si	3900	405,300,277
MXVSP-1514	156313	265576	78 3/4	450	314.8	723	4350	1088.92	190.5	7.5	109	III	Si	3900	405,300,277
MXVSP-1515	156313	265576	78 3/4	450	327.8	733	4350	1088.92	203.2	8	110	III	Si	3900	405,300,277
MXVSP-1516	174280	296102	78 3/4	350	236	656	4850	846.94	50.8	2	111	III	Si	3900	405,300,277
MXVSP-1517	174280	296102	78 3/4	400	262.2	680	4850	967.93	76.2	3	111	III	Si	3900	405,300,277
MXVSP-1518	174280	296102	78 3/4	400	275.4	692	4850	967.93	88.9	3.5	111	III	Si	3900	405,300,277
MXVSP-1519	174280	296102	78 3/4	400	288.7	702	4850	967.93	101.6	4	111	III	Si	3900	405,300,277
MXVSP-1520	174280	296102	78 3/4	450	302.1	713	4850	1088.92	114.3	4.5	111	III	Si	3900	405,300,277
MXVSP-1521	174280	296102	78 3/4	450	315.5	724	4850	1088.92	127	5	111	III	Si	3900	405,300,277
MXVSP-1522	174280	296102	78 3/4	450	326.1	734	4850	1088.92	139.7	5.5	111	III	Si	3900	405,300,277
MXVSP-1523	190450	325575	78 3/4	400	296.9	708	5300	967.93	50.8	2	113	III	Si	3900	405,300,277
MXVSP-1524	190450	325575	78 3/4	450	325.5	731	5300	1088.92	76.2	3	113	III	Si	3900	405,300,277





## Dimensiones del Ventilador Centrifugo Tipo VentSet, VentoSet Ultra

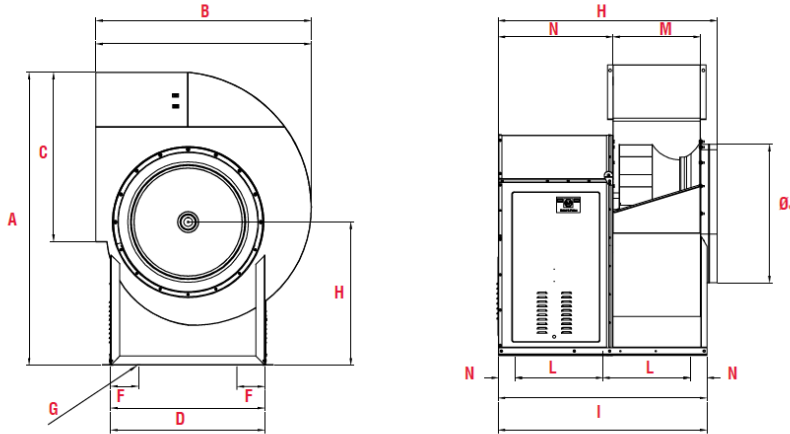


Dimensiones en mm													
Clave	A	B	C	D	E	F	ØG	H	I	J	ØK	L	M
MXVSP-0001 al MXVSP-0014 MXVSP-00024 al MXVSP-0037 MXVSP-0047 al MXVSP-0060 MXVSP-0071 al MXVSP-0072 MXVSP-0083 al MXVSP-0095 MXVSP-0107 al MXVSP-0117 MXVSP-0143 al MXVSP-0152 MXVSP-0001 al MXVSP-0185 MXVSP-0164 al MXVSP-0171 MXVSP-0183 al MXVSP-0185	2068	1240	1592	1165	1000	1271	12.7	1571	804	655	1000	663	100
MXVSP-0015 al MXVSP-0023 MXVSP-0038 al MXVSP-0046 MXVSP-0061 al MXVSP-0106 MXVSP-0118 al MXVSP-0142 MXVSP-0153 al MXVSP-0163 MXVSP-0172 al MXVSP-0182 MXVSP-0186 al MXVSP-0211	2066	1250	1592	1200	1000	1271	12.7	1700	930	700	1000	663	122





## Dimensiones del Ventilador Centrifugo Tipo VentSet, VentoSet Ultra

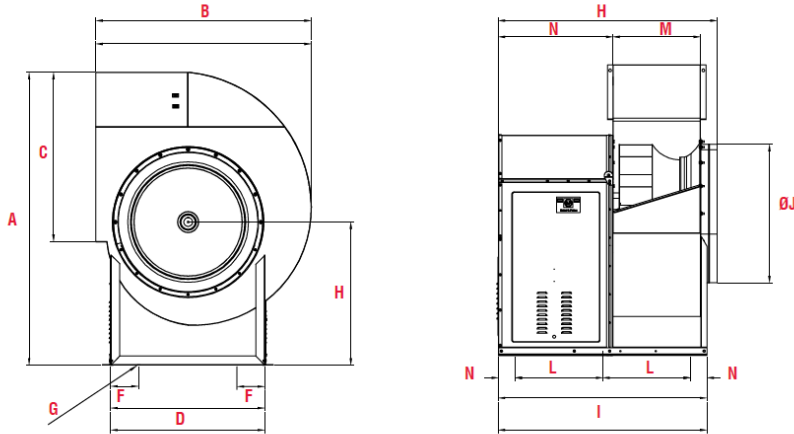


Dimensiones en mm													
Clave	A	B	C	D	E	F	ØG	H	ØI	J	K	L	M
MXVSP-0212 al MXVSP-0222 MXVSP-0235 al MXVSP-0245 MXVSP-0258 al MXVSP-0269 MXVSP-0282 al MXVSP-0305 MXVSP-0318 al MXVSP-0327 MXVSP-0342 al MXVSP-0349 MXVSP-0366 al MXVSP-0372 MXVSP-0390 al MXVSP-0394	2290	1384	1720	1316	1040	1426	15.8	1635	710	650	1120	744	100
MXVSP-0466 al MXVSP-0489 MXVSP-0502 al MXVSP-0536 MXVSP-0538 al MXVSP-0548 MXVSP-0562 al MXVSP-0571 MXVSP-0574 al MXVSP-0582 MXVSP-0586 al MXVSP-0594 MXVSP-0614 al MXVSP-0618	2720	1540	1930	1480	1285	1524	15.8	1780	825	740	1250	803	100
MXVSP-0690 al MXVSP-0701 MXVSP-0714 al MXVSP-0749 MXVSP-0762 al MXVSP-0772 MXVSP-0774 al MXVSP-0784 MXVSP-0786 al MXVSP-0795 MXVSP-0810 al MXVSP-0818 MXVSP-0822 al MXVSP-0830 MXVSP-0834 al MXVSP-0840 MXVSP-0690 al MXVSP-0701	2890	1838	2160	1760	1278	1794	15.8	1990	860	835	1400	955	100





## Dimensiones del Ventilador Centrifugo Tipo VentSet, VentoSet Ultra

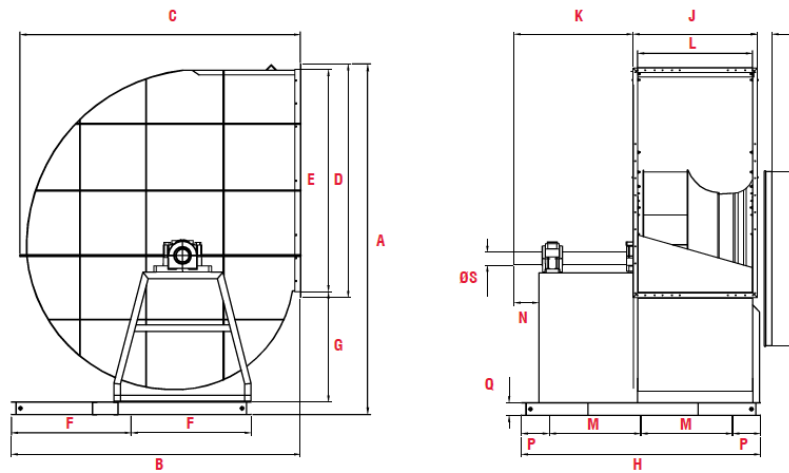


Dimensiones en mm													
Clave	A	B	C	D	E	F	ØG	H	ØI	J	K	L	M
MXVSP-0223 al MXVSP-0234 MXVSP-0246 al MXVSP-0257 MXVSP-0270 al MXVSP-0281 MXVSP-0306 al MXVSP-0317 MXVSP-0328 al MXVSP-0341 MXVSP-0350 al MXVSP-0365 MXVSP-0373 al MXVSP-0389 MXVSP-0395 al MXVSP-0409 MXVSP-0414 al MXVSP-0429	2338	1412	1720	1336	1087	1426	15.8	1856	935	750	1120	744	113
MXVSP-0430 al MXVSP-0465 MXVSP-090 al MXVSP-0501 MXVSP-0537 MXVSP-0549 al MXVSP-0561 MXVSP-0572 al MXVSP-0573 MXVSP-0583 al MXVSP-0585 MXVSP-0595 al MXVSP-0609 MXVSP-0619 al MXVSP-0665	2582	1538	1930	1460	1185	1524	15.8	1894	935	800	1250	803	93
MXVSP-0665 al MXVSP-0689 MXVSP-0702 al MXVSP-0713 MXVSP-0750 al MXVSP-0761 MXVSP-0785 MXVSP-0796 al MXVSP-0809 MXVSP-0819 al MXVSP-0821 MXVSP-0831 al MXVSP-0833 MXVSP-0841 al MXVSP-0887	2890	1841	2160	1780	1278	1794	15.8	2262	1154	800	1400	955	202





## Dimensiones del Ventilador Centrifugo Tipo VentSet, VentoSet Ultra



Dimensiones en mm																		
Clave	A	B	C	D	E	F	G	H	J	K	L	M	N	O	P	Q	R	ØS
MXVSP-0888 al MXVSP-1108	3242	2700	2495	2175	2025	1200	850	2230	1600	1214	1100	1065	915	250	200	152	150	82.5
MXVSP-1109 al MXVSP-1321	3605	2900	2798	2442	2267	1250	1061	2435	1800	1374	1156	1196	1017	250	200	152	150	88.9
MXVSP-1322 al MXVSP-1524	4050	3340	3000	2725	2565	1385	1270	2770	200	1510	1377	1330	1235	285	200	152	150	114

