

Características Generales

- ▶ Nuestros equipos VentoFoil VentDepot, brindan considerables prestaciones de caudal presión, con bajo consumo de energía.
- ▶ Ideales para la inyección o extracción de aire en aplicaciones comerciales e industriales.
- ▶ Brindan considerables de caudal presión.
- ▶ Bajo consumo de energía, de 4 polos todos los modelos.
- ▶ De bajo nivel sonoro.
- ▶ Acabado en pintura electrostática en polvo.
- ▶ Utiliza un Rodete Impulsor del tipo Airfoil, fabricada en lámina de acero rolada en frío.
- ▶ Turbina estática y dinámicamente balanceada a grado G2.5 siguiendo lo establecido por la normativa: ISO 1940 o AMCA 204.
- ▶ Incluye Cubierta para Intemperie.

Aplicaciones

- ▶ Para uso en: procesos alimenticios, manejo de pinturas y solventes, química agropecuaria, industria petroquímica, laboratorios químicos, almacenes de reactivos, industria electrónica, industria farmacéutica, industria fotográfica, procesos de tratamiento de agua, etc.

Garantías

- ▶ Garantía Normal: 1(Un) año por escrito, sujeto a clausulas.
 - ▶ Garantía Extendida: 3(Tres) años por escrito, sujeto a clausulas.
- Consulte términos y condiciones de Garantía.



Características Técnicas Generales

Clave	Caudal a descarga libre		Ø Rotor pulg	HP	RPM	Vel. Salida PPM	Amperaje		Presión Estática Máxima BHP mmcda /inwg	dB	Motor	Peso y dimensiones con empaque de madera.	
	CFM	m ³ /hr					127 V	220/440 V				kg	cm
MXFVO-001	--	--	12 11/16	--	--	--	--	--	--	--	--	31	84x89x92
MXFVO-002	775	1317	12 11/16	1/4	1277	800	--	0.8/0.4	25/1	55	Si	41	84x89x92
MXFVO-003	775	1317	12 11/16	1/2	1907	800	2.6	--	64/2.5	66	Si	41	84x89x92
MXFVO-004	775	1317	12 11/16	1/2	1907	800	--	1.5/0.8	64/2.5	66	Si	41	84x89x92
MXFVO-005	775	1317	12 11/16	3/4	2072	800	4.0	--	76/3	68	Si	41	84x89x92
MXFVO-006	775	1317	12 11/16	3/4	2072	800	--	2.3/1.1	76/3	68	Si	41	84x89x92
MXFVO-007	775	1317	12 11/16	1	2529	800	5.3	--	114/4.5	73	Si	41	84x89x92
MXFVO-008	775	1317	12 11/16	1	2529	800	--	3.1/1.5	114/4.5	73	Si	41	84x89x92
MXFVO-009	775	1317	12 11/16	1 1/2	2931	800	7.9	--	152/6	80	Si	41	84x89x92
MXFVO-010	775	1317	12 11/16	1 1/2	2931	800	--	4.6/2.3	152/6	80	Si	41	84x89x92
MXFVO-011	775	1317	12 11/16	2	3396	800	--	6.1/3.1	203/8	83	Si	41	84x89x92
MXFVO-012	775	1317	12 11/16	3	3992	800	--	9.2/4.6	279/11	86	Si	41	84x89x92
MXFVO-013	775	1317	12 11/16	5	4172	800	--	15.3/7.6	305/12	87	Si	41	84x89x92
MXFVO-014	872	1482	12 11/16	1/4	1325	900	--	0.8/0.4	25/1	56	Si	41	84x89x92
MXFVO-015	872	1482	12 11/16	1/2	1750	900	2.6	--	51/2	64	Si	41	84x89x92
MXFVO-016	872	1482	12 11/16	1/2	1750	900	--	1.5/0.8	51/2	64	Si	41	84x89x92
MXFVO-017	872	1482	12 11/16	3/4	2095	900	4.0	--	76/3	69	Si	41	84x89x92
MXFVO-018	872	1482	12 11/16	3/4	2095	900	--	2.3/1.1	76/3	69	Si	41	84x89x92
MXFVO-019	872	1482	12 11/16	1	2389	900	5.3	--	102/4	72	Si	41	84x89x92
MXFVO-020	872	1482	12 11/16	1	2389	900	--	3.1/1.5	102/4	72	Si	41	84x89x92

Características Técnicas Generales

Clave	Caudal a descarga libre		Ø Rotor pulg	HP	RPM	Vel. Salida PPM	Amperaje		Presión Estática Máxima BHP mmdca /inwg	dB	Motor	Peso y dimensiones con empaque de madera.	
	CFM	m ³ /hr					127 V	220/440 V				kg	cm
	MXFVO-021	872					1482	12 11/16				1 1/2	2921
MXFVO-022	872	1482	12 11/16	1 1/2	2921	900	--	4.6/2.3	152/6	80	Si	41	84x89x92
MXFVO-023	872	1482	12 11/16	2	3387	900	--	6.1/3.1	203/8	83	Si	41	84x89x92
MXFVO-024	872	1482	12 11/16	3	3892	900	--	9.2/4.6	267/10.5	83	Si	41	84x89x92
MXFVO-025	872	1482	12 11/16	5	4165	900	--	15.3/7.6	305/12	87	Si	41	84x89x92
MXFVO-026	969	1647	12 11/16	1/4	1383	1000	--	0.8/0.4	25/1	58	Si	41	84x89x92
MXFVO-027	969	1647	12 11/16	1/2	1769	1000	2.6	--	51/2	64	Si	41	84x89x92
MXFVO-028	969	1647	12 11/16	1/2	1769	1000	--	1.5/0.8	51/2	64	Si	41	84x89x92
MXFVO-029	969	1647	12 11/16	3/4	2121	1000	4.0	--	76/3	69	Si	41	84x89x92
MXFVO-030	969	1647	12 11/16	3/4	2121	1000	--	2.3/1.1	76/3	69	Si	41	84x89x92
MXFVO-031	969	1647	12 11/16	1	2409	1000	5.3	--	102/4	72	Si	41	84x89x92
MXFVO-032	969	1647	12 11/16	1	2409	1000	--	3.1/1.5	102/4	72	Si	41	84x89x92
MXFVO-033	969	1647	12 11/16	1 1/2	2795	1000	7.9	--	140/5.5	79	Si	41	84x89x92
MXFVO-034	969	1647	12 11/16	1 1/2	2795	1000	--	4.6/2.3	140/5.5	79	Si	41	84x89x92
MXFVO-035	969	1647	12 11/16	2	3154	1000	--	6.1/3.1	178/7	81	Si	41	84x89x92
MXFVO-036	969	1647	12 11/16	3	3787	1000	--	9.2/4.6	254/10	85	Si	41	84x89x92
MXFVO-037	969	1647	12 11/16	5	4157	1000	--	15.3/7.6	305/12	87	Si	41	84x89x92
MXFVO-038	1163	1976	12 11/16	1/4	1278	1200	--	0.8/0.4	13/5	58	Si	41	84x89x92
MXFVO-039	1163	1976	12 11/16	1/2	1680	1200	2.6	--	38/1.5	63	Si	41	84x89x92
MXFVO-040	1163	1976	12 11/16	1/2	1680	1200	--	1.5/0.8	38/1.5	63	Si	41	84x89x92
MXFVO-041	1163	1976	12 11/16	3/4	1998	1200	4.0	--	64/2.5	67	Si	41	84x89x92
MXFVO-042	1163	1976	12 11/16	3/4	1998	1200	--	2.3/1.1	64/2.5	67	Si	41	84x89x92
MXFVO-043	1163	1976	12 11/16	1	2317	1200	5.3	--	89/3.5	71	Si	41	84x89x92
MXFVO-044	1163	1976	12 11/16	1	2317	1200	--	3.1/1.5	89/3.5	71	Si	41	84x89x92
MXFVO-045	1163	1976	12 11/16	1 1/2	2714	1200	7.9	--	127/5	78	Si	41	84x89x92
MXFVO-046	1163	1976	12 11/16	1 1/2	2714	1200	--	4.6/2.3	127/5	78	Si	41	84x89x92
MXFVO-047	1163	1976	12 11/16	2	3054	1200	--	6.1/3.1	165/6.5	81	Si	41	84x89x92
MXFVO-048	1163	1976	12 11/16	3	3573	1200	--	9.2/4.6	229/9	84	Si	41	84x89x92
MXFVO-049	1163	1976	12 11/16	5	4138	1200	--	15.3/7.6	305/12	87	Si	41	84x89x92
MXFVO-050	1356	2304	12 11/16	1/2	1793	1400	2.6	--	38/1.5	68	Si	41	84x89x92
MXFVO-051	1356	2304	12 11/16	1/2	1793	1400	--	1.5/0.8	38/1.5	68	Si	41	84x89x92
MXFVO-052	1356	2304	12 11/16	3/4	2082	1400	4.0	--	64/2.5	68	Si	41	84x89x92
MXFVO-053	1356	2304	12 11/16	3/4	2082	1400	--	2.3/1.1	64/2.5	68	Si	41	84x89x92
MXFVO-054	1356	2304	12 11/16	1	2358	1400	5.3	--	89/3.5	71	Si	41	84x89x92
MXFVO-055	1356	2304	12 11/16	1	2358	1400	--	3.1/1.5	89/3.5	71	Si	41	84x89x92
MXFVO-056	1356	2304	12 11/16	1 1/2	2635	1400	7.9	--	114/4.5	75	Si	41	84x89x92
MXFVO-057	1356	2304	12 11/16	1 1/2	2635	1400	--	4.6/2.3	114/4.5	75	Si	41	84x89x92
MXFVO-058	1356	2304	12 11/16	2	2996	1400	--	6.1/3.1	152/6	80	Si	41	84x89x92
MXFVO-059	1356	2304	12 11/16	3	3498	1400	--	9.2/4.6	216/8.5	84	Si	41	84x89x92
MXFVO-060	1356	2304	12 11/16	5	4126	1400	--	15.3/7.6	305/12	87	Si	41	84x89x92
MXFVO-061	1455	2472	12 11/16	3	3429	1500	--	9.2/4.6	203/8	83	Si	41	84x89x92
MXFVO-062	1455	2472	12 11/16	5	4131	1500	--	15.3/7.6	305/12	87	Si	41	84x89x92
MXFVO-063	1550	2634	12 11/16	1/2	1741	1600	2.6	--	25/1	65	Si	41	84x89x92
MXFVO-064	1550	2634	12 11/16	1/2	1741	1600	--	1.5/0.8	25/1	65	Si	41	84x89x92
MXFVO-065	1550	2634	12 11/16	3/4	1905	1600	4.0	--	38/1.5	67	Si	41	84x89x92

Copyright© desde 1996, VentDepot tiene todos los derechos reservados y se reserva el derecho de modificar esta ficha técnica sin previo aviso.

VentDepot México, Tel: (52)(55)5822-1516, Fax: (52)(55)5825-0752

<http://www.VentDepot.com> ventas@ventdepot.com

Características Técnicas Generales

Clave	Caudal a descarga libre		Ø Rotor pulg	HP	RPM	Vel. Salida PPM	Amperaje		Presión Estática Máxima BHP mmda /inwg	dB	Motor	Peso y dimensiones con empaque de madera.	
	CFM	m ³ /hr					127 V	220/440 V				kg	cm
MXFVO-066	1550	2634	12 11/16	3/4	1905	1600	--	2.3/1.1	38/1.5	67	Si	41	84x89x92
MXFVO-067	1550	2634	12 11/16	1	2198	1600	5.3	--	64/2.5	70	Si	41	84x89x92
MXFVO-068	1550	2634	12 11/16	1	2198	1600	--	3.1/1.5	64/2.5	70	Si	41	84x89x92
MXFVO-069	1550	2634	12 11/16	1 1/2	2677	1600	7.9	--	114/4.5	75	Si	41	84x89x92
MXFVO-070	1550	2634	12 11/16	1 1/2	2677	1600	--	4.6/2.3	114/4.5	75	Si	41	84x89x92
MXFVO-071	1550	2634	12 11/16	2	2922	1600	--	6.1/3.1	140/5.5	78	Si	41	84x89x92
MXFVO-072	1550	2634	12 11/16	3	3455	1600	--	9.2/4.6	203/8	83	Si	41	84x89x92
MXFVO-073	1550	2634	12 11/16	5	4144	1600	--	15.3/7.6	305/12	87	Si	41	84x89x92
MXFVO-074	1744	2964	12 11/16	3/4	2028	1800	4.0	--	38/1.5	69	Si	41	84x89x92
MXFVO-075	1744	2964	12 11/16	3/4	2028	1800	--	2.3/1.1	38/1.5	69	Si	41	84x89x92
MXFVO-076	1744	2964	12 11/16	1	2172	1800	5.3	--	51/2	70	Si	41	84x89x92
MXFVO-077	1744	2964	12 11/16	1	2172	1800	--	3.1/1.5	51/2	70	Si	41	84x89x92
MXFVO-078	1744	2964	12 11/16	1 1/2	2546	1800	7.9	--	89/3.5	74	Si	41	84x89x92
MXFVO-079	1744	2964	12 11/16	1 1/2	2546	1800	--	4.6/2.3	89/3.5	74	Si	41	84x89x92
MXFVO-080	1744	2964	12 11/16	2	2969	1800	--	6.1/3.1	140/5.5	78	Si	41	84x89x92
MXFVO-081	1744	2964	12 11/16	3	3400	1800	--	9.2/4.6	191/7.5	82	Si	41	84x89x92
MXFVO-082	1744	2964	12 11/16	5	4111	1800	--	15.3/7.6	292/11.5	87	Si	41	84x89x92
MXFVO-083	1744	2964	12 11/16	7 1/2	4189	1800	--	22.9/11.4	305/12	87	Si	41	84x89x92
MXFVO-084	1938	3293	12 11/16	3/4	2011	2000	4.0	--	25/1	70	Si	41	84x89x92
MXFVO-085	1938	3293	12 11/16	3/4	2011	2000	--	2.3/1.1	25/1	70	Si	41	84x89x92
MXFVO-086	1938	3293	12 11/16	1	2160	2000	5.3	--	38/1.5	71	Si	41	84x89x92
MXFVO-087	1938	3293	12 11/16	1	2160	2000	--	3.1/1.5	38/1.5	71	Si	41	84x89x92
MXFVO-088	1938	3293	12 11/16	1 1/2	2547	2000	7.9	--	76/3	75	Si	41	84x89x92
MXFVO-089	1938	3293	12 11/16	1 1/2	2547	2000	--	4.6/2.3	76/3	75	Si	41	84x89x92
MXFVO-090	1938	3293	12 11/16	2	2863	2000	--	6.1/3.1	114/4.5	77	Si	41	84x89x92
MXFVO-091	1938	3293	12 11/16	3	3340	2000	--	9.2/4.6	178/7	81	Si	41	84x89x92
MXFVO-092	1938	3293	12 11/16	5	3998	2000	--	15.3/7.6	267/10.5	86	Si	41	84x89x92
MXFVO-093	1938	3293	12 11/16	7 1/2	4164	2000	--	22.9/11.4	292/11.5	87	Si	41	84x89x92
MXFVO-094	2131	3621	12 11/16	1 1/2	2540	2200	7.9	--	64/2.5	75	Si	41	84x89x92
MXFVO-095	2131	3621	12 11/16	1 1/2	2540	2200	--	4.6/2.3	64/2.5	75	Si	41	84x89x92
MXFVO-096	2131	3621	12 11/16	2	2772	2200	--	6.1/3.1	89/3.5	76	Si	41	84x89x92
MXFVO-097	2131	3621	12 11/16	3	3328	2200	--	9.2/4.6	165/6.5	80	Si	41	84x89x92
MXFVO-098	2131	3621	12 11/16	5	4035	2200	--	15.3/7.6	267/10.5	86	Si	41	84x89x92
MXFVO-099	2131	3621	12 11/16	7 1/2	4121	2200	--	22.9/11.4	279/11	86	Si	41	84x89x92
MXFVO-100	2325	3950	12 11/16	1 1/2	2554	2400	7.9	--	51/2	76	Si	41	84x89x92
MXFVO-101	2325	3950	12 11/16	1 1/2	2554	2400	--	4.6/2.3	51/2	76	Si	41	84x89x92
MXFVO-102	2325	3950	12 11/16	2	2776	2400	--	6.1/3.1	76/3	76	Si	41	84x89x92
MXFVO-103	2325	3950	12 11/16	3	3188	2400	--	9.2/4.6	127/5	79	Si	41	84x89x92
MXFVO-104	2325	3950	12 11/16	5	3995	2400	--	15.3/7.6	254/10	85	Si	41	84x89x92
MXFVO-105	2325	3950	12 11/16	7 1/2	4160	2400	--	22.9/11.4	279/11	86	Si	41	84x89x92
MXFVO-106	2519	4280	12 11/16	2	2800	2600	--	6.1/3.1	64/2.5	77	Si	41	84x89x92
MXFVO-107	2519	4280	12 11/16	3	3202	2600	--	9.2/4.6	114/4.5	80	Si	41	84x89x92
MXFVO-108	2519	4280	12 11/16	5	3921	2600	--	15.3/7.6	229/9	84	Si	41	84x89x92
MXFVO-109	2519	4280	12 11/16	7 1/2	4141	2600	--	22.9/11.4	267/10.5	86	Si	41	84x89x92
MXFVO-110	2713	4609	12 11/16	2	2815	2800	--	6.1/3.1	51/2	77	Si	41	84x89x92

Copyright© desde 1996, VentDepot tiene todos los derechos reservados y se reserva el derecho de modificar esta ficha técnica sin previo aviso.

VentDepot México, Tel: (52)(55)5822-1516, Fax: (52)(55)5825-0752

<http://www.VentDepot.com> ventas@ventdepot.com

Características Técnicas Generales

Clave	Caudal a descarga libre		Ø Rotor pulg	HP	RPM	Vel. Salida PPM	Amperaje		Presión Estática Máxima BHP mmda /inwg	dB	Motor	Peso y dimensiones con empaque de madera.	
	CFM	m ³ /hr					127 V	220/440 V				kg	cm
MXFVO-111	2713	4609	12 11/16	3	3224	2800	--	9.2/4.6	102/4	80	Si	41	84x89x92
MXFVO-112	2713	4609	12 11/16	5	3825	2800	--	15.3/7.6	191/7.5	84	Si	41	84x89x92
MXFVO-113	2713	4609	12 11/16	7 1/2	4165	2800	--	22.9/11.4	254/10	86	Si	41	84x89x92
MXFVO-114	2813	4782	12 11/16	5	3808	2900	--	15.3/7.6	178/7	84	Si	41	84x89x92
MXFVO-115	2813	4782	12 11/16	7 1/2	4158	2900	--	22.9/11.4	241/9.5	86	Si	41	84x89x92
MXFVO-116	2906	4937	12 11/16	3	3169	3000	--	9.2/4.6	76/3.5	81	Si	41	84x89x92
MXFVO-117	2906	4937	12 11/16	5	3779	3000	--	15.3/7.6	165/6.5	84	Si	41	84x89x92
MXFVO-118	2906	4937	12 11/16	7 1/2	4150	3000	--	22.9/11.4	229/9	86	Si	41	84x89x92
MXFVO-119	3100	5267	12 11/16	3	3205	3200	--	9.2/4.6	64/2.5	82	Si	41	84x89x92
MXFVO-120	3100	5267	12 11/16	5	3809	3200	--	15.3/7.6	152/6	84	Si	41	84x89x92
MXFVO-121	3100	5267	12 11/16	7 1/2	4196	3200	--	22.9/11.4	216/8.5	86	Si	41	84x89x92
MXFVO-122	3294	5597	12 11/16	5	3777	3400	--	15.3/7.6	127/5	84	Si	41	84x89x92
MXFVO-123	3294	5597	12 11/16	7 1/2	4157	3400	--	22.9/11.4	191/7.5	86	Si	41	84x89x92
MXFVO-124	3492	5936	12 11/16	5	3835	3600	--	15.3/7.6	114/4.5	85	Si	41	84x89x92
MXFVO-125	3492	5936	12 11/16	7 1/2	4131	3600	--	22.9/11.4	165/6.5	87	Si	41	84x89x92
MXFVO-126	3686	6266	12 11/16	5	3801	3800	--	15.3/7.6	89/3.5	86	Si	41	84x89x92
MXFVO-127	3686	6266	12 11/16	7 1/2	4190	3800	--	22.9/11.4	152/6	87	Si	41	84x89x92
MXFVO-128	3880	6596	12 11/16	7 1/2	4181	4000	--	22.9/11.4	127/5	88	Si	41	84x89x92
MXFVO-129	--	--	14 5/6	--	--	--	--	--	--	--	--	40	87x98x95
MXFVO-130	964	1639	14 5/6	1/4	1139	800	--	0.8/0.4	25/1	56	Si	47	87x98x95
MXFVO-131	964	1639	14 5/6	1/2	1520	800	2.6	--	38/1.5	60	Si	47	87x98x95
MXFVO-132	964	1639	14 5/6	1/2	1520	800	--	1.5/0.8	38/1.5	60	Si	47	87x98x95
MXFVO-133	964	1639	14 5/6	3/4	1867	800	4.0	--	76/3	67	Si	47	87x98x95
MXFVO-134	964	1639	14 5/6	3/4	1867	800	--	2.3/1.1	76/3	67	Si	47	87x98x95
MXFVO-135	964	1639	14 5/6	1	2155	800	5.3	--	102/4	71	Si	47	87x98x95
MXFVO-136	964	1639	14 5/6	1	2155	800	--	3.1/1.5	102/4	71	Si	47	87x98x95
MXFVO-137	964	1639	14 5/6	1 1/2	2521	800	7.9	--	140/5.5	74	Si	47	87x98x95
MXFVO-138	964	1639	14 5/6	1 1/2	2521	800	--	4.6/2.3	140/5.5	74	Si	47	87x98x95
MXFVO-139	964	1639	14 5/6	2	2836	800	--	6.1/3.1	178/7	76	Si	47	87x98x95
MXFVO-140	964	1639	14 5/6	3	3383	800	--	9.2/4.6	254/10	81	Si	47	87x98x95
MXFVO-141	964	1639	14 5/6	5	3626	800	--	15.3/7.6	292/11.5	83	Si	47	87x98x95
MXFVO-142	1085	1845	14 5/6	1/4	1078	900	--	0.8/0.4	19/0.75	55	Si	47	87x98x95
MXFVO-143	1085	1845	14 5/6	1/2	1365	900	2.6	--	38/1.5	58	Si	47	87x98x95
MXFVO-144	1085	1845	14 5/6	1/2	1365	900	--	1.5/0.8	38/1.5	58	Si	47	87x98x95
MXFVO-145	1085	1845	14 5/6	3/4	1862	900	4.0	--	76/3	66	Si	47	87x98x95
MXFVO-146	1085	1845	14 5/6	3/4	1862	900	--	2.3/1.1	76/3	66	Si	47	87x98x95
MXFVO-147	1085	1845	14 5/6	1	2157	900	5.3	--	102/4	71	Si	47	87x98x95
MXFVO-148	1085	1845	14 5/6	1	2157	900	--	3.1/1.5	102/4	71	Si	47	87x98x95
MXFVO-149	1085	1845	14 5/6	1 1/2	2410	900	7.9	--	127/5	74	Si	47	87x98x95
MXFVO-150	1085	1845	14 5/6	1 1/2	2410	900	--	4.6/2.3	127/5	74	Si	47	87x98x95
MXFVO-151	1085	1845	14 5/6	2	2740	900	--	6.1/3.1	165/6.5	76	Si	47	87x98x95
MXFVO-152	1085	1845	14 5/6	3	3302	900	--	9.2/4.6	241/9.5	80	Si	47	87x98x95
MXFVO-153	1085	1845	14 5/6	5	3630	900	--	15.3/7.6	292/11.5	83	Si	47	87x98x95
MXFVO-154	1206	2050	14 5/6	1/4	1128	1000	--	0.8/0.4	19/0.75	57	Si	47	87x98x95
MXFVO-155	1206	2050	14 5/6	1/2	1563	1000	2.6	--	51/2	61	Si	47	87x98x95

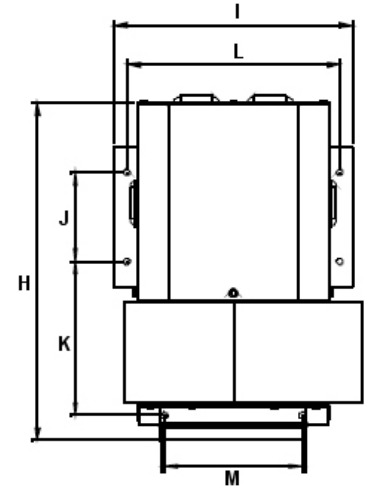
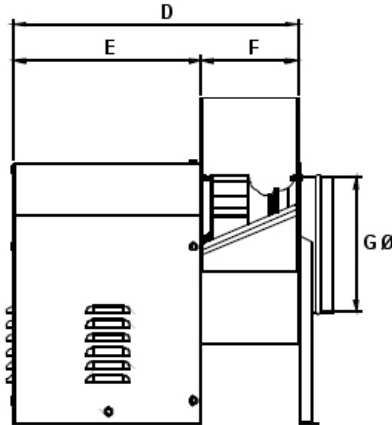
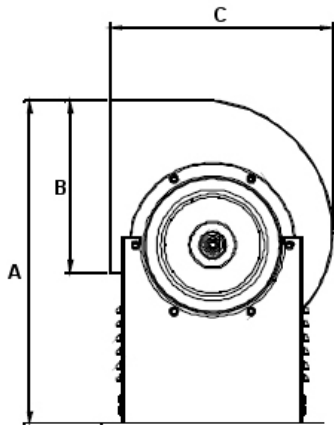
Copyright© desde 1996, VentDepot tiene todos los derechos reservados y se reserva el derecho de modificar esta ficha técnica sin previo aviso.

VentDepot México, Tel: (52)(55)5822-1516, Fax: (52)(55)5825-0752

<http://www.VentDepot.com> ventas@ventdepot.com

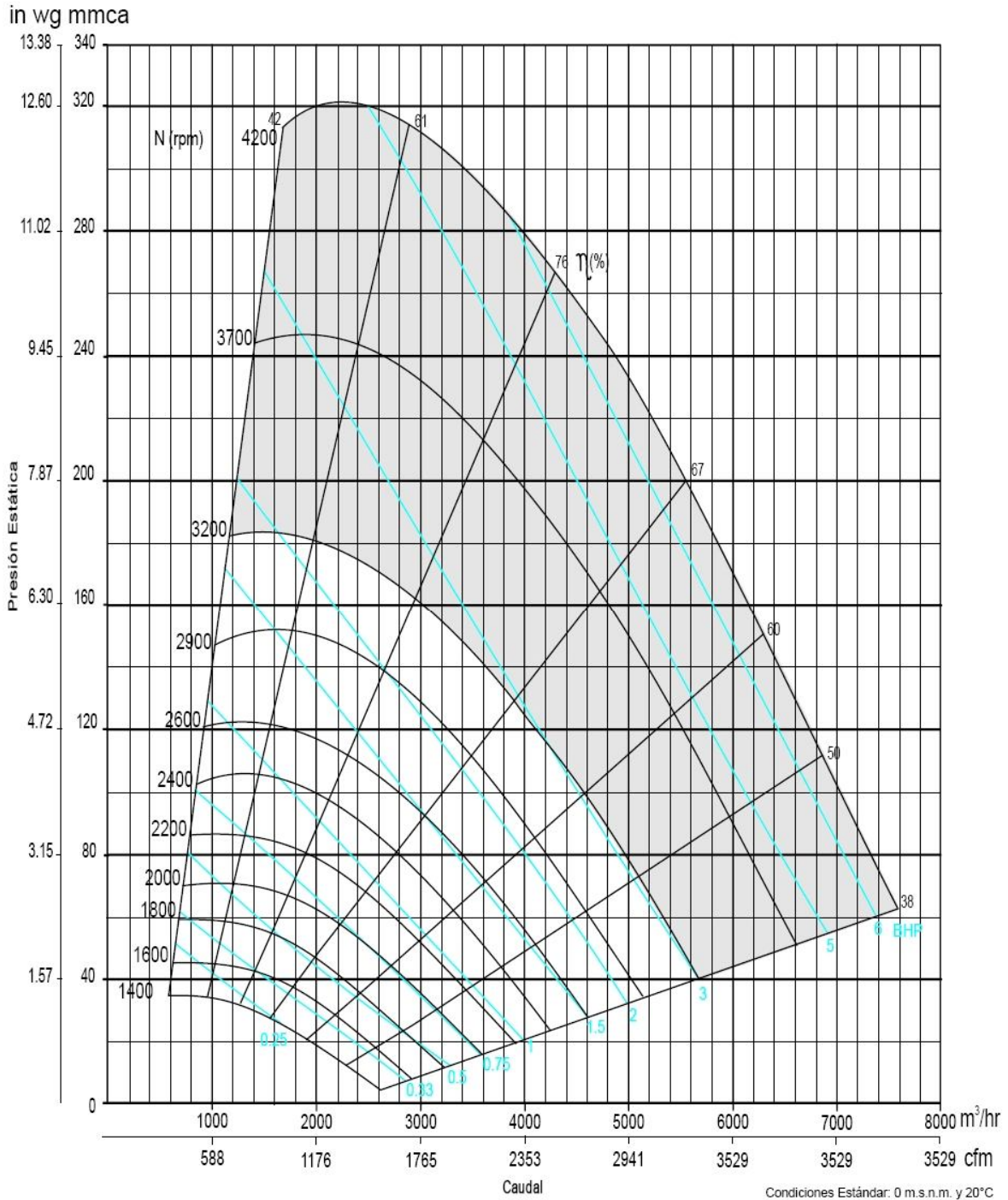
Dimensiones (mm)

Modelos	A	B	C	D	E	F	G Ø	H	I	J	K	L	M
MXFVO-001 al MXFVO-128	791	404	556	748	525	223	315	821	585	295	330	535	320
MXFVO-129 al MXFVO-155	882	452	593	777	530	247	355	858	565	295	354	515	320



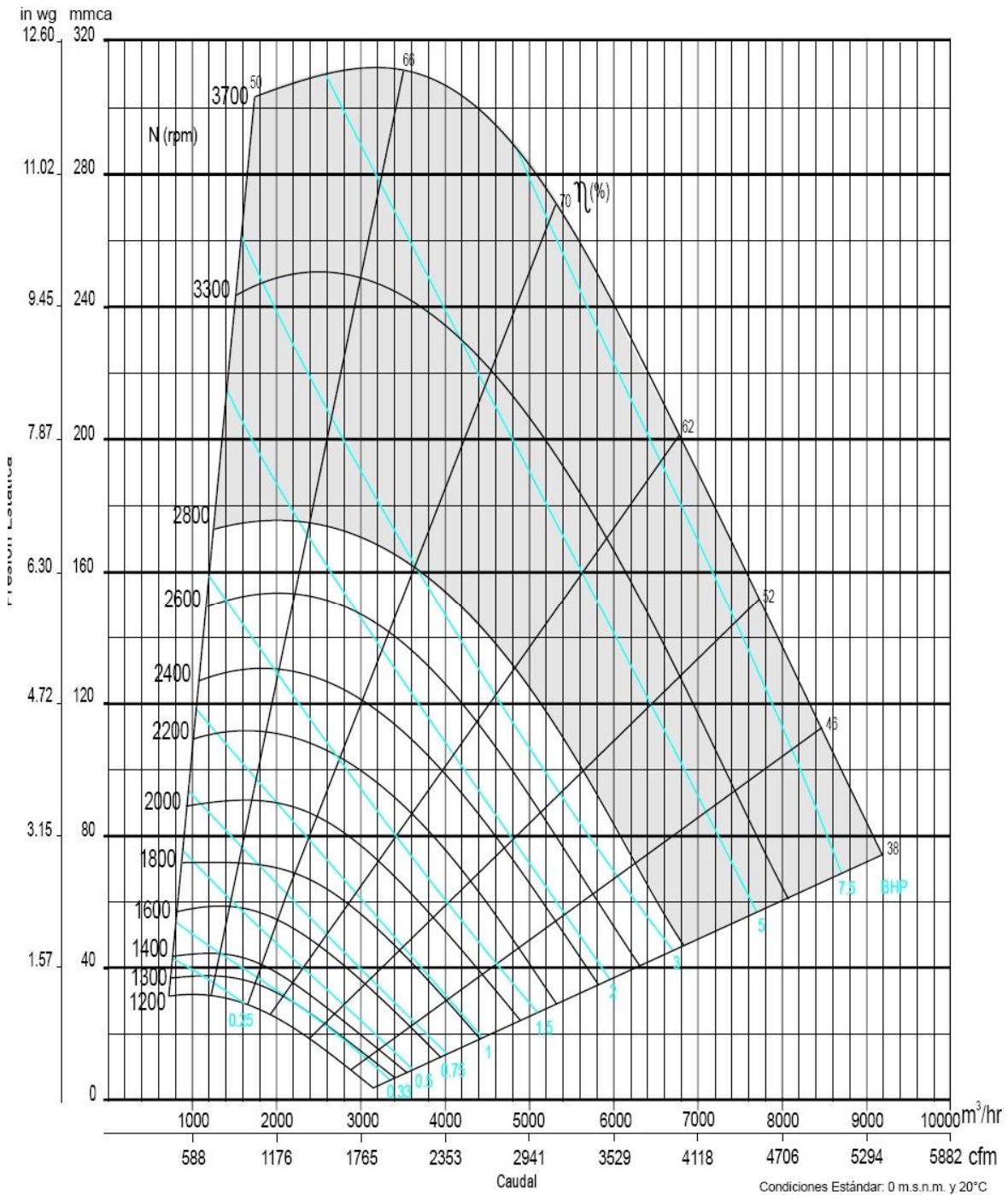
Curvas Características

Para los Modelos MXFVO-001 al MXFVO-128



Curvas Características

Para los Modelos MXFVO-129 al MXFVO-155



Copyright© desde 1996, VentDepot tiene todos los derechos reservados y se reserva el derecho de modificar esta ficha técnica sin previo aviso.
 VentDepot México, Tel: (52)(55)5822-1516, Fax: (52)(55)5825-0752
<http://www.VentDepot.com> ventas@ventdepot.com