

AerialBreeze

Características Generales del Ventilador de Abanico Industrial, AerialBreeze.

En VentDepot contamos con los mejores Ventiladores Industriales, diseñados para satisfacer las necesidades de nuestros clientes y ofreciendo la solución más adaptable a sus necesidades.

El Ventilador Industrial AerialBreeze se caracteriza por mover un gran volumen de Aire a bajas revoluciones gracias a sus aspas gigantes, esto a diferencia de los Ventiladores Convencionales. Ofrece una cobertura óptima de manera silenciosa, consumiendo poca energía, limpiando y manteniendo frescos los espacios, mejora la calidad del Aire. El AerialBreeze cumple con una doble función, ventila y refrigera al mismo tiempo los espacios. Es altamente eficaz y económico, además de contar con una Instalación rápida y sencilla. Elaborado con materiales de alta resistencia y durabilidad como el Acero Forjado y Aluminio de Aviación que lo hacen más fuerte y seguro.

Sistema de control:
 El accionamiento se utiliza con el motor
 El sistema de control puede mostrar voltaje, velocidad de corriente y otra información
 El plan de control es flexible y cambiable
 Juegos completos de modelos a juego.
 La versatilidad y compatibilidad son excelentes
 Mantenimiento conveniente
 La pantalla de visualización se puede cambiar al nombre de la empresa del cliente.



Aplicaciones de los Ventiladores de Abanico Industriales, AerialBreeze.

Los Ventiladores AerialBreeze están diseñados para ser instalados en Edificios Altos y Espacios Abiertos, como en Naves Industriales, Centros Logísticos, Centros Comerciales, Centros de Convenciones y Exposiciones, Estaciones de Autobuses, Estaciones del Metro, Aeropuertos, Espacios Deportivos, Gimnasios, Grandes Oficinas, Granjas Ganaderas, Salones de Eventos Sociales, etc.

Garantía de los Ventiladores de Abanico Industriales, AerialBreeze.

Los Ventiladores AerialBreeze cuentan con un año de garantía sujeto a cláusulas.

Características Técnicas Específicas de los Ventiladores de Abanico Industriales, AerialBreeze.

Clave	Diámetro de Aspas		Potencia W	Voltaje V	Caudal descarga libre		Color	Velocidad RPM	Presión Sonora dB	Peso y Dimensiones con Empaque de Cartón (cm)			
	m	Pies			m3/hr	CFM				kg	Base	Alto	Fondo
MXABZ-001	2.2	7	200	220	115680	68086	Plata	120	40	90	140	60	45
MXABZ-002	3.0	10	330	220	141360	83201	Plata	105	40	96	170	60	45
MXABZ-003	3.6	12	410	220	199560	117456	Plata	95	40	100	200	60	45
MXABZ-004	4.2	14	530	220	312780	184095	Plata	60	40	103	230	60	45
MXABZ-005	4.7	16	700	220	424500	249851	Plata	55	40	106	260	60	45



AerialBreeze

Galería de Imágenes del Ventilador de Abanico Industrial, AerialBreeze.





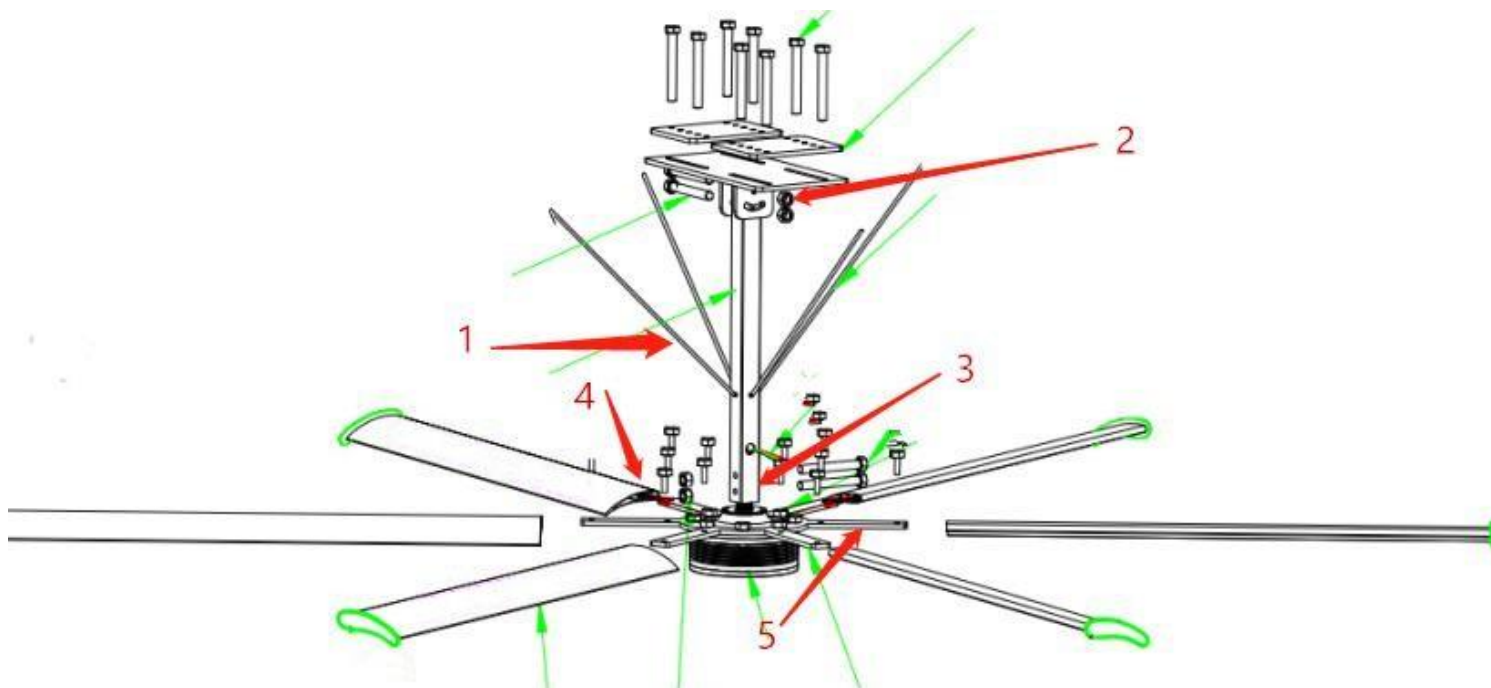
AerialBreeze





AerialBreeze

Medidas de Seguridad del Ventilador de Abanico Industrial, AerialBreeze.



MEDIDAS DE SEGURIDAD

1. Cuatro cables de alambre aseguran la estabilidad y la vibración de los ventiladores.
2. 4 tornillos M16 son más resistentes y utilizados que los tornillos de ventiladores convencionales.
3. El ventilador tiene incorporada una placa adaptadora que brinda una mejor posición y doble protección.
4. Las aspas del ventilador cuentan con un refuerzo que evita que el aspa se rompa o se deforme. Además, cuenta con 4 anillos de seguridad que hacen que las aspas se vuelvan completas.
5. El grosor y la longitud del soporte de la cuchilla del ventilador puede alargarse para que quede en posición vertical y dé mayor seguridad.

Versión de Corrección	Nombre del Autor	Descripción del Error	Descripción de Corrección	Vo.Bo. Supervisor.
V1	Marcela Roldán	Ficha Nueva	Ninguna	Antonio De Jesus G.
V2	Fernando Guerrero	Imagen de Portada	Se agrego el sistema de control a la imagen principal y se colocó a galería.	Antonio García

