

MasterBlower

Características Generales de Ventilador Centrífguo, MasterBlower

El ventilador centrífugo MasterBlower de VentDepot, está diseñado en para entregar el mejor adaptamiento a cualquier tipo de instalación o maquinaria de transporte neumático.

Cuenta con un rodete de alabes rectos radiales, motor de dos polos con brida en acoplamiento directo. Equipado con una carcasa soldada con brida en descarga.

Tiene un Acabado de pintura en polvo poliéster electrostático para brindar la mejor resistencia a la corrosión y una vida máxima al equipo.

Aplicaciones de Ventilador Centrífguo, MasterBlower

El ventilador centrífugo MasterBlower es perfecto para:

Transportación neumática de virutas, polvos, granos, residuos en el viento, impulsión de aire en quemadores, aire acción de semillas y materiales, procesos industriales diversos, etc.

Garantía de Ventilador Centrífguo, MasterBlower

El ventilador centrífugo MasterBlower cuenta con un año de garantía sujeto a cláusulas de VentDepot.



Características Técnicas Especificas de Ventilador Centrífguo, MasterBlower

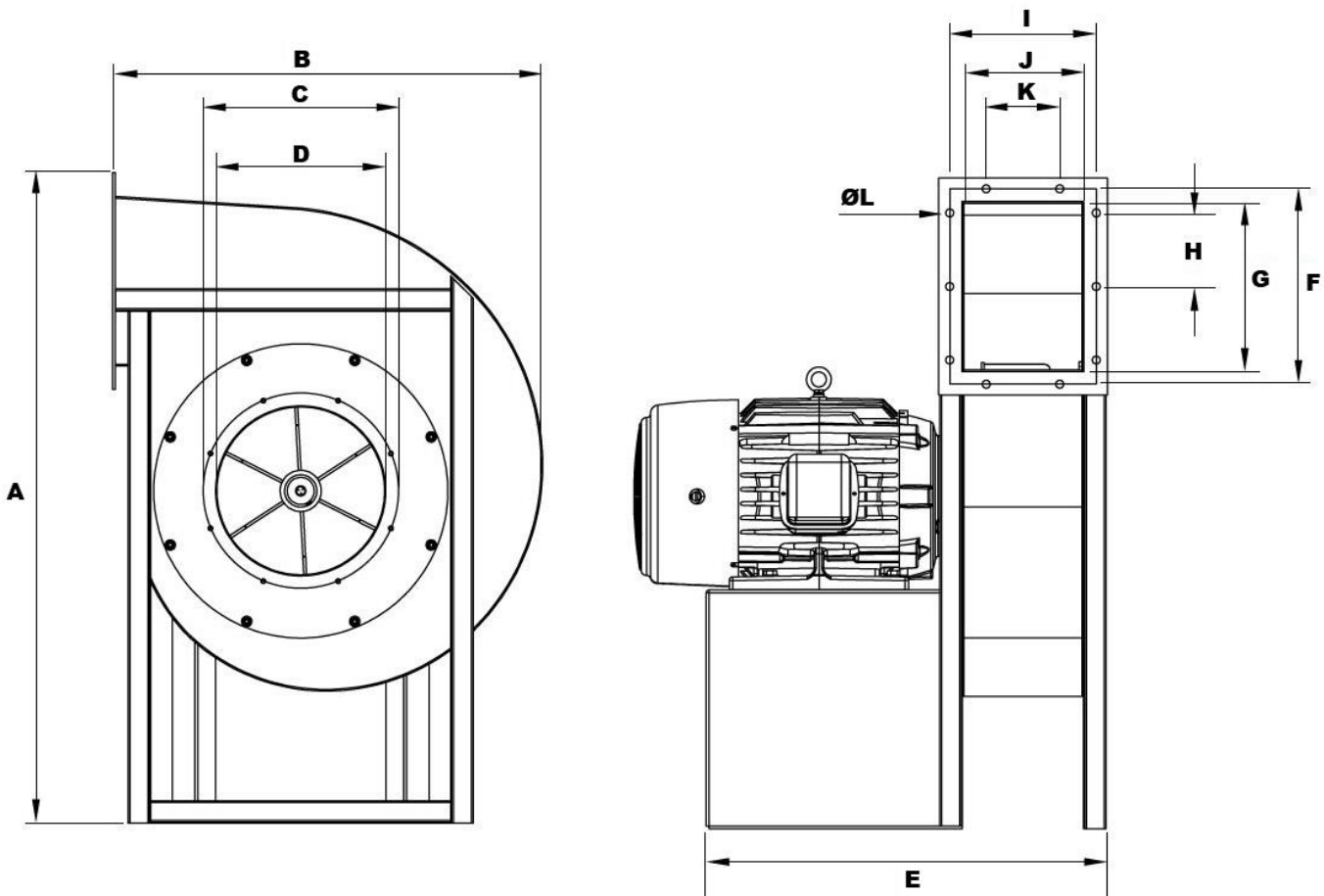
Clave	Caudal a descarga libre		Ø Rotor Inch	RPM	Amperaje		Potencia HP	Nivel Sonoro dB	Peso y dimensiones con empaque de madera en cm			
	CFM	m³/hr			220V	440V			kg	Base	Altura	Fondo
MXRBW-001	2119	3600	12	3520	6.1	12.2	5	84	80	60	90	50
MXRBW-002	2966	5040	14	3525	9.0	17.9	7 1/2	85	100	60	90	60
MXRBW-003	2755	4680	16	3520	11.8	23.5	10	87	120	70	100	60
MXRBW-004	2966	5040	16	3540	17.5	35.0	15	88	160	80	120	70
MXRBW-005	4344	7380	17	3530	23	46.0	20	89	190	80	120	70



MasterBlower

Dimensiones Específicas de Ventilador Centrífugo, MasterBlower

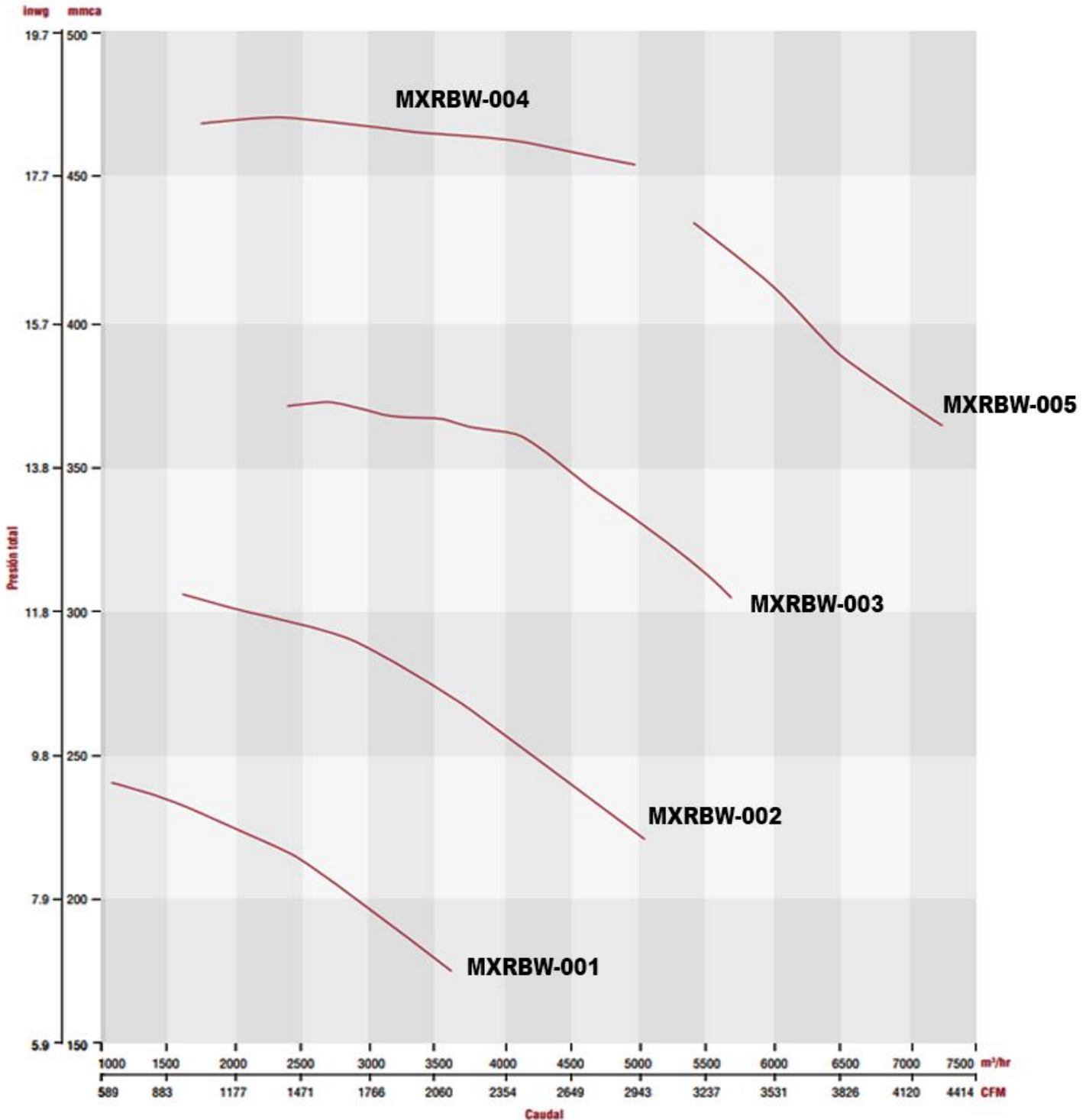
Clave	A	B	C	D	E	F	G	H	I	J	K	ØL
	cm	cm	cm	cm	cm	cm	cm	cm	cm	cm	cm	cm
MXRBW-001	80	51	26.5	22.8	47.5	28.8	25	11.1	25	18	11.3	11.5
MXRBW-002	88.6	58.2	32	25.4	55	33.2	28	12.5	24.9	20	12.5	11.5
MXRBW-003	99.4	65	33	25.4	55.6	29.2	25.2	11.2	22	17.9	11.2	11.5
MXRBW-004	110	73	33.2	28.5	68.2	33.2	28.3	12.5	24.9	20	12.5	13.4
MXRBW-005	110	73	33.2	28.5	68.2	33.2	28.3	12.5	24.9	20	12.5	13.4





MasterBlower

Curva de Presión Estática del Ventilador Centrifugo, MasterBlower.

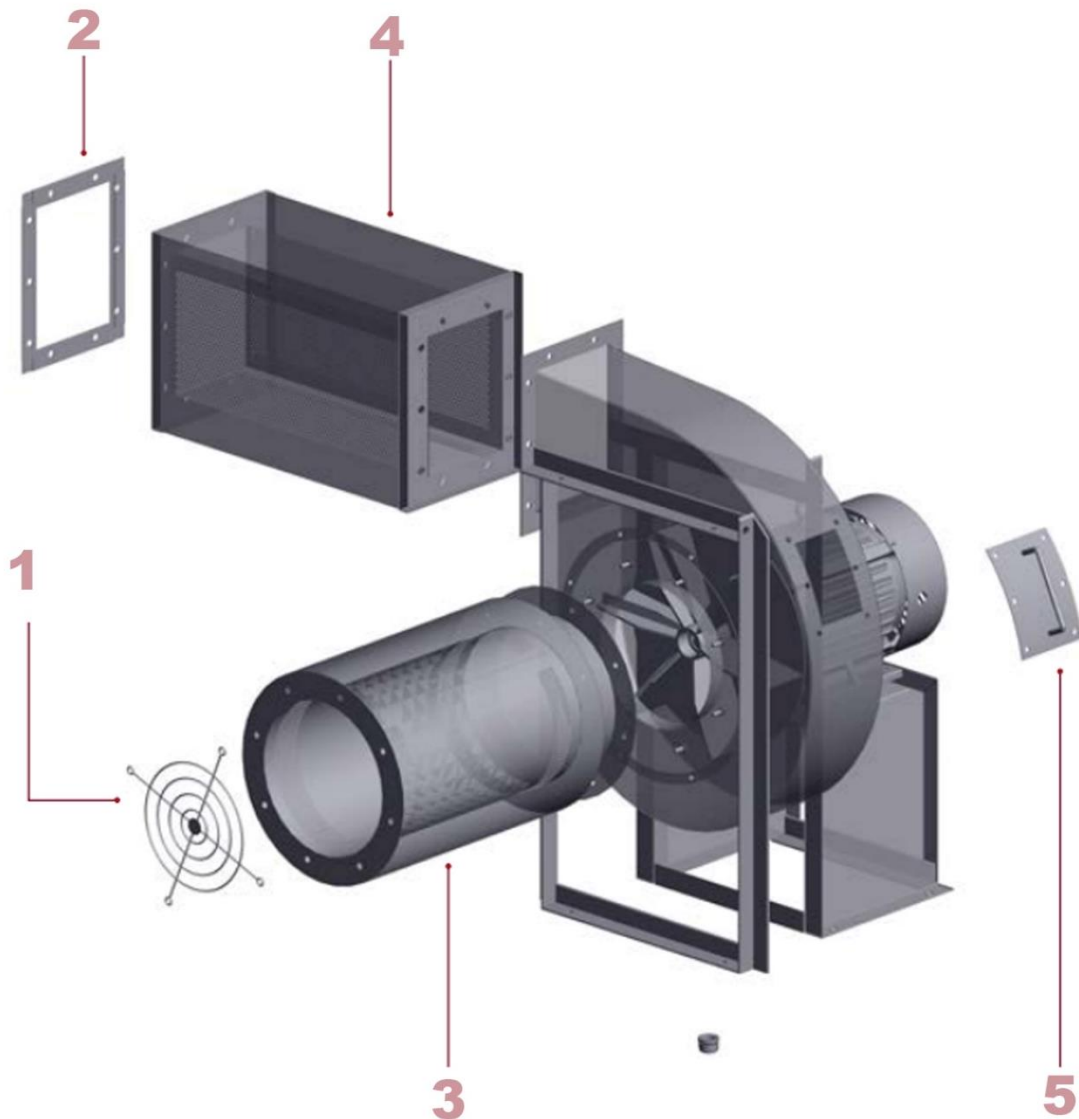




MasterBlower

Descripción del Ventilador Centrifugo, MasterBlower.

- 1- Malla en succión.
- 2- Malla en descarga.
- 3- Atenuador en succión.
- 4- Atenuador en descarga.
- 5- Puerta de inspección.



Versión de Corrección	Nombre del Autor	Descripción del Error	Descripción de la Corrección	Vo.Bo. Supervisor
V1	Desconocido	Ficha Nueva	Ninguna	Desconocido
V2	Jessica Lorenzo	Falta información	Se agrega tabla de presión estática y descripción en imagen.	Antonio García
V3	Angelica Romero	Medida Rotor	Modificación	Jessica Lorenzo

