

Características Generales de los Ventiladores Tubo Axiales TubeDirect

Los Ventiladores Tubo Axiales TubeDirect VentDepot, son una serie de equipos Tubo axiales diseñados para su colocación en techo o pared. Los Ventiladores Tubo Axiales TubeDirect tienen un acabado en termoplástico reforzado con fibra de vidrio que les confiere resistencia.

Son equipos de direccionamiento de aire, con gran alcance, destinados al enfriamiento de maquinaria o al confort. Cuentan con una impulsión de aire a una distancia máxima de 29 metros haciendo estos equipos altamente eficientes y versátiles.

Su carcasa tubular en una sola pieza con venturi doble que reduce turbulencia y aumenta eficiencia. Los modelos MXTDT-005, MXTDT-006 y MXTDT-007, MXTDT-008 con hélice de ángulo ajustable, de diseño flexible fabricada en material termoplástico reforzado con fibra de vidrio lo que le confieren alta resistencia y versatilidad.

Los Ventiladores Tubo Axiales TubeDirect tienen guardas protectoras en succión y descarga.

Sus motores totalmente cerrados con ventilación, acoplados directamente. Tamaños MXTDT-001, MXTDT-002, MXTDT-003 y MXTDT-004: Motor monofásico de doble velocidad, con interruptor de dos velocidades y cable de conexión con clavija.

Tamaños MXTDT-005, MXTDT-006, MXTDT-007 y MXTDT-008: Motores trifásicos en 6 polos.

Tienen acabado en pintura electrostática del tipo poliéster en polvo.

Los modelos MXTDT-001, MXTDT-003, MXTDT-005, MXTDT-007, con dispositivo de fijación a techo que permite un giro de 360° sobre su propio ángulo de inclinación.

Los modelos MXTDT-002, MXTDT-004, MXTDT-006, MXTDT-008, con brazo de palanca adicional, para fácil montaje en pared y amplio ángulo de direccionamiento.

fácil montaje en pared y amplio ángulo de direccionamiento.

Aplicaciones de los Ventiladores Tubo Axiales TubeDirect

Los Ventiladores Tubo Axiales TubeDirect para uso industrial y comercial. Aplicable en: direccionamiento de aire para enfriamiento de maquinas, procesos industriales, procesos de secado, destinado también para el confort humano, por la velocidad y alcance, en: centros de trabajo, almacenes, zona de carga y descarga, maquiladoras, etc.

Garantía de los Ventiladores Tubo Axiales TubeDirect

Los Ventiladores Tubo Axiales TubeDirect tienen 1 año de Garantía certificado por escrito en el motor, sujeto a Cláusulas de VentDepot.



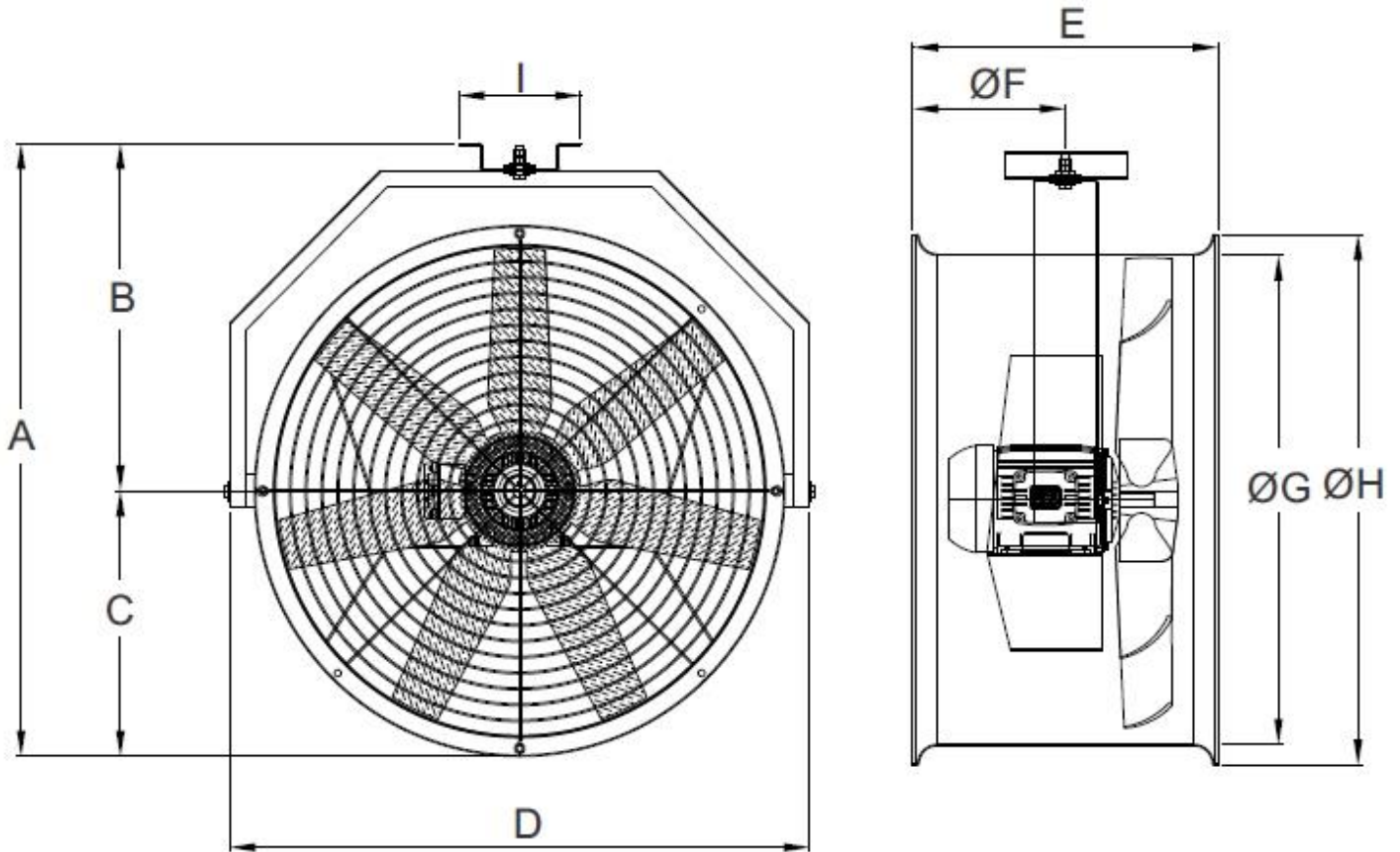
Características Técnicas Específicas de los Ventiladores Tubo Axiales TubeDirect

Clave	Caudal a		Fases	Ø de Hélices	RPM	Nivel Sonoro dB	Amperaje		Potencia HP	Peso y dimensiones con empaque de madera	
	descarga libre CFM	m³/hr					127	220/440		kg	cm
MXTDT-001	2330	3950	1	16	1625	70	1.4	--	1/8	23	55x64x38
MXTDT-002	2330	3950	1	16	1625	70	1.4	--	1/8	23	55x64x38
MXTDT-003	4244	7980	1	20	1740	73	10.8	4.6/--	1/2	28	65x73x38
MXTDT-004	4244	7980	1	20	1740	73	10.8	4.6/--	1/2	28	65x73x38
MXTDT-005	9059	15400	3	25	1130	74	--	3.2/1.6	3/4	78	77x83x50
MXTDT-006	9059	15400	3	25	1130	74	--	3.2/1.6	3/4	78	77x83x50
MXTDT-007	12311	20930	3	31	1145	77	--	3.4/1.7	1	79	97x102x52
MXTDT-008	12311	20930	3	31	1145	77	--	3.4/1.7	1	79	97x102x52



TubeDirect

Dimensiones

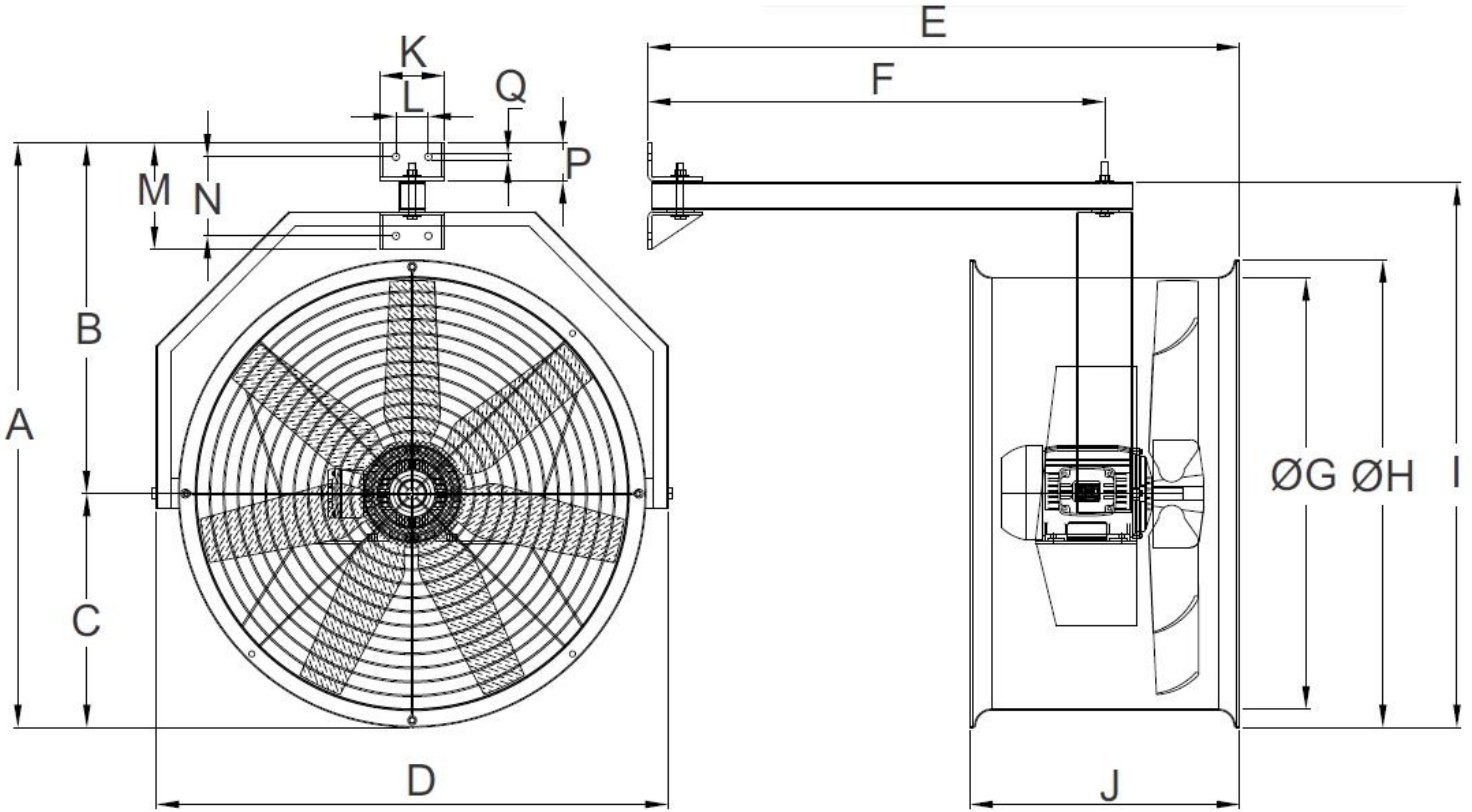


Dimensiones en (mm)									
Clave	A	B	C	D	E	F	ØG	ØH	I
MXTDT-001	685	444	242	541	359	179	400	483	200
MXTDT-003	735	445	290	646	359	180	498	580	200
MXTDT-005	907	549	358	765	484	242	632	715	200
MXTDT-007	1065	624	441	943	490	245	799	882	200



TubeDirect

Dimensiones

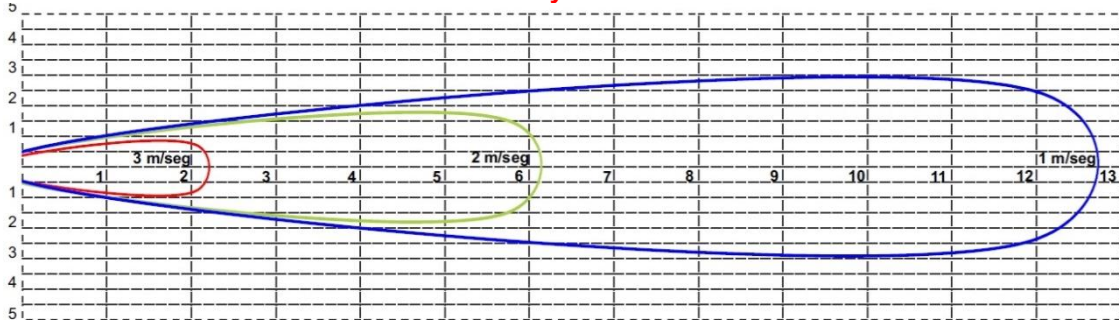


Dimensiones en (mm)																
Clave	A	B	C	D	E	F	ØG	ØH	I	J	K	L	M	N	P	ØQ
MXTDT-002	747	505	242	541	780	601	400	483	674	359	90	38	183	118	70	14
MXTDT-004	798	508	290	646	911	731	498	580	725	359	120	60	187	137	70	13.4
MXTDT-006	1003	647	356	765	1108	866	632	715	893	484	103	40	273	173	106	18
MXTDT-008	1158	717	441	943	1111	866	799	882	1046	490	103	40	273	173	106	18

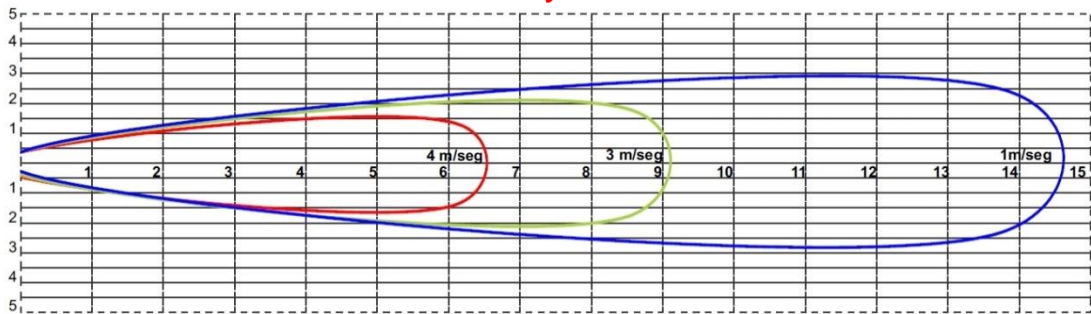


Curvas de proyección de Aire

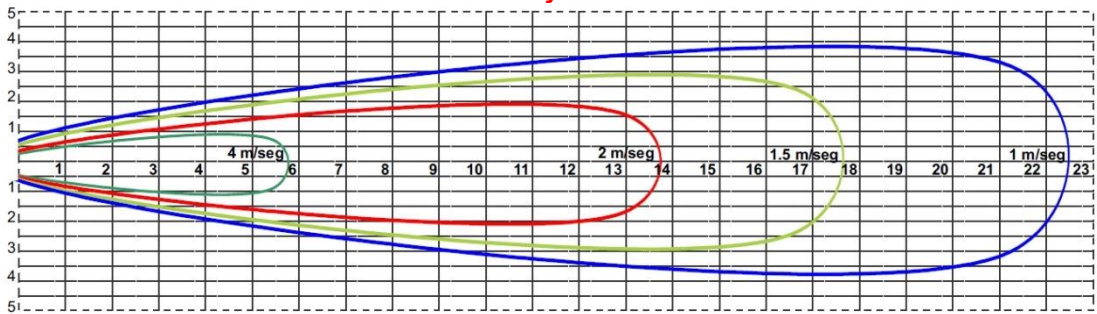
MXTDT-001 y MXTDT-002



MXTDT-003 y MXTDT-004



MXTDT-005 y MXTDT-006



MXTDT-007 y MXTDT-008

