

VentoSet Mini

Características Generales del Ventilador Centrifugo Tipo VentoSet, VentoSet Mini

Nuestros equipos VentoSet Mini VentDepot son ideales para la inyección o extracción de aire en aplicaciones comerciales e industriales.

Brindan considerables prestaciones de caudal presión con bajo consumo de energía y bajo nivel sonoro.

Todos los modelos son de 4 polos.

Utiliza un Rodete Impulsor del tipo Alabes Atrasados, fabricada en lámina de acero rolada en frío.

Turbina estática y dinámicamente balanceada a grado G2.5 siguiendo lo establecido por la normativa: ISO 1940 o AMCA 204.

Los Extractores Centrifugos VentoSet Regular vienen en 2 clases diferentes: Clase I y Clase II dependiendo del modelo y capacidad de extracción. La Clase II es más reforzada debido al requerimiento del equipo.

Acabado en pintura electrostática en polvo.

Incluye Cubierta para Intemperie.



Aplicaciones del Ventilador Centrifugo Tipo VentoSet, VentoSet Mini

Para uso en: procesos alimenticios, manejo de pinturas y solventes, química agropecuaria, industria petroquímica, laboratorios químicos, almacenes de reactivos, industria electrónica, industria farmacéutica, industria fotográfica, procesos de tratamiento de agua, etc.

Garantía del Ventilador Centrifugo Tipo VentoSet, VentoSet Mini

Garantía Normal: 1 (Un) año por escrito, sujeto a clausulas.

Garantía Extendida: 5 (Cinco) años por escrito, sujeto a clausulas.

Consulte términos y condiciones de Garantía.

Características Técnicas Específicas del Ventilador Centrifugo Tipo VentoSet, VentoSet Mini

Clave	Caudal a Descarga libre		Ø Rotor	HP	BHP	RPM	Vel. Salida PPM	Amperaje		Presión Estática Máxima BHP		dB	Clase	Motor 4 Polos	Peso kg	Dimensiones con empaque de madera (cm)
	CFM	m³/hr						127V	220/440V	mmcda	inwg					
MXVEM-0001	499	848	10 1/16	1/4	0.07	1318	800	1.13		12.7	0.5	61	I	Si	56	101,71,53
MXVEM-0002	499	848	10 1/16	1/4	0.07	1318	800		0.73	12.7	0.5	61	I	Si	56	101,71,53
MXVEM-0003	499	848	10 1/16	1/4	0.12	1657	800	1.13		25.4	1	65	I	Si	56	101,71,53
MXVEM-0004	499	848	10 1/16	1/4	0.12	1657	800		0.73	25.4	1	65	I	Si	56	101,71,53
MXVEM-0005	499	848	10 1/16	1/4	0.19	1945	800	1.13		38.1	1.5	69	I	Si	56	101,71,53
MXVEM-0006	499	848	10 1/16	1/4	0.19	1945	800		0.73	38.1	1.5	69	I	Si	56	101,71,53
MXVEM-0007	499	848	10 1/16	1/3	0.26	2195	800	1.49		50.8	2	73	I	Si	56	101,71,53
MXVEM-0008	499	848	10 1/16	1/3	0.26	2195	800		0.95	50.8	2	73	I	Si	56	101,71,53
MXVEM-0009	499	848	10 1/16	1/2	0.32	2420	800	2.25		63.5	2.5	76	I	Si	56	101,71,53
MXVEM-0010	499	848	10 1/16	1/2	0.32	2420	800		1.45	63.5	2.5	76	I	Si	56	101,71,53
MXVEM-0011	499	848	10 1/16	1/2	0.40	2630	800	2.25		76.2	3	78	I	Si	56	101,71,53
MXVEM-0012	499	848	10 1/16	1/2	0.40	2630	800		1.45	76.2	3	78	I	Si	56	101,71,53
MXVEM-0013	499	848	10 1/16	3/4	0.58	3021	800	3.38		101.6	4	83	I	Si	56	101,71,53
MXVEM-0014	499	848	10 1/16	3/4	0.58	3021	800		2.16	101.6	4	83	I	Si	56	101,71,53
MXVEM-0015	499	848	10 1/16	1	0.75	3382	800	4.5		127.0	5	86	I	Si	56	101,71,53
MXVEM-0016	499	848	10 1/16	1	0.75	3382	800		2.89	127.0	5	86	I	Si	56	101,71,53



VentoSet Mini

Características Técnicas Específicas del Ventilador Centrifugo Tipo VentSet, VentoSet Mini

Clave	Caudal a Descarga libre		Ø Rotor	HP	BHP	RPM	Vel. Salida PPM	Amperaje		Presión Estática Máxima BHP		dB	Clase	Motor 4 Polos	Peso kg	Dimensiones con empaque de madera (cm)
	CFM	m³/hr						127V	220/440V	mmcda	inwg					
MXVEM-0017	499	848	10 1/16	1	0.94	3713	800	4.5		152.4	6	88	I	Si	56	101,71,53
MXVEM-0018	499	848	10 1/16	1	0.94	3713	800		2.89	152.4	6	88	I	Si	56	101,71,53
MXVEM-0019	562	954	10 1/16	1/4	0.08	1394	900	1.13		12.7	0.5	62	I	Si	56	101,71,53
MXVEM-0020	562	954	10 1/16	1/4	0.08	1394	900		0.73	12.7	0.5	62	I	Si	56	101,71,53
MXVEM-0021	562	954	10 1/16	1/4	0.13	1713	900	1.13		25.4	1	67	I	Si	56	101,71,53
MXVEM-0022	562	954	10 1/16	1/4	0.13	1713	900		0.73	25.4	1	67	I	Si	56	101,71,53
MXVEM-0023	562	954	10 1/16	1/4	0.20	1991	900	1.13		38.1	1.5	70	I	Si	56	101,71,53
MXVEM-0024	562	954	10 1/16	1/4	0.20	1991	900		0.73	38.1	1.5	70	I	Si	56	101,71,53
MXVEM-0025	562	954	10 1/16	1/3	0.28	2236	900	1.49		50.8	2	73	I	Si	56	101,71,53
MXVEM-0026	562	954	10 1/16	1/3	0.28	2236	900		0.95	50.8	2	73	I	Si	56	101,71,53
MXVEM-0027	562	954	10 1/16	1/2	0.35	2457	900	2.25		63.5	2.5	76	I	Si	56	101,71,53
MXVEM-0028	562	954	10 1/16	1/2	0.35	2457	900		1.45	63.5	2.5	76	I	Si	56	101,71,53
MXVEM-0029	562	954	10 1/16	1/2	0.44	2659	900	2.25		76.2	3	79	I	Si	56	101,71,53
MXVEM-0030	562	954	10 1/16	1/2	0.44	2659	900		1.45	76.2	3	79	I	Si	56	101,71,53
MXVEM-0031	562	954	10 1/16	3/4	0.62	3032	900	3.38		101.6	4	83	I	Si	56	101,71,53
MXVEM-0032	562	954	10 1/16	3/4	0.62	3032	900		2.16	101.6	4	83	I	Si	56	101,71,53
MXVEM-0033	562	954	10 1/16	1	0.80	3378	900	4.5		127.0	5	86	I	Si	56	101,71,53
MXVEM-0034	562	954	10 1/16	1	0.80	3378	900		2.89	127.0	5	86	I	Si	56	101,71,53
MXVEM-0035	562	954	10 1/16	1 1/2	1.01	3703	900	6.76		152.4	6	88	I	Si	58	101,71,53
MXVEM-0036	562	954	10 1/16	1 1/2	1.01	3703	900		4.34	152.4	6	88	I	Si	58	101,71,53
MXVEM-0037	624	1060	10 1/16	1/4	0.09	1474	1000	1.13		12.7	0.5	64	I	Si	56	101,71,53
MXVEM-0038	624	1060	10 1/16	1/4	0.09	1474	1000		0.73	12.7	0.5	64	I	Si	56	101,71,53
MXVEM-0039	624	1060	10 1/16	1/4	0.16	1774	1000	1.13		25.4	1	68	I	Si	56	101,71,53
MXVEM-0040	624	1060	10 1/16	1/4	0.16	1774	1000		0.73	25.4	1	68	I	Si	56	101,71,53
MXVEM-0041	624	1060	10 1/16	1/3	0.23	2041	1000	1.49		38.1	1.5	71	I	Si	56	101,71,53
MXVEM-0042	624	1060	10 1/16	1/3	0.23	2041	1000		0.95	38.1	1.5	71	I	Si	56	101,71,53
MXVEM-0043	624	1060	10 1/16	1/2	0.30	2280	1000	2.25		50.8	2	74	I	Si	56	101,71,53
MXVEM-0044	624	1060	10 1/16	1/2	0.30	2280	1000		1.45	50.8	2	74	I	Si	56	101,71,53
MXVEM-0045	624	1060	10 1/16	1/2	0.39	2497	1000	2.25		63.5	2.5	76	I	Si	56	101,71,53
MXVEM-0046	624	1060	10 1/16	1/2	0.39	2497	1000		1.45	63.5	2.5	76	I	Si	56	101,71,53
MXVEM-0047	624	1060	10 1/16	3/4	0.47	2697	1000	3.38		76.2	3	79	I	Si	56	101,71,53
MXVEM-0048	624	1060	10 1/16	3/4	0.47	2697	1000		2.16	76.2	3	79	I	Si	56	101,71,53
MXVEM-0049	624	1060	10 1/16	3/4	0.66	3057	1000	3.38		101.6	4	83	I	Si	56	101,71,53
MXVEM-0050	624	1060	10 1/16	3/4	0.66	3057	1000		2.16	101.6	4	83	I	Si	56	101,71,53
MXVEM-0051	624	1060	10 1/16	1	0.86	3388	1000	4.5		127.0	5	86	I	Si	56	101,71,53
MXVEM-0052	624	1060	10 1/16	1	0.86	3388	1000		2.89	127.0	5	86	I	Si	56	101,71,53
MXVEM-0053	624	1060	10 1/16	1 1/2	1.07	3701	1000	6.76		152.4	6	88	I	Si	58	101,71,53
MXVEM-0054	624	1060	10 1/16	1 1/2	1.07	3701	1000		4.34	152.4	6	88	I	Si	58	101,71,53
MXVEM-0055	686	1166	10 1/16	1/4	0.11	1559	1100	1.13		12.7	0.5	66	I	Si	56	101,71,53
MXVEM-0056	686	1166	10 1/16	1/4	0.11	1559	1100		0.73	12.7	0.5	66	I	Si	56	101,71,53
MXVEM-0057	686	1166	10 1/16	1/4	0.17	1841	1100	1.13		25.4	1	69	I	Si	56	101,71,53
MXVEM-0058	686	1166	10 1/16	1/4	0.17	1841	1100		0.73	25.4	1	69	I	Si	56	101,71,53
MXVEM-0059	686	1166	10 1/16	1/3	0.25	2096	1100	1.49		38.1	1.5	72	I	Si	56	101,71,53
MXVEM-0060	686	1166	10 1/16	1/3	0.25	2096	1100		0.95	38.1	1.5	72	I	Si	56	101,71,53
MXVEM-0061	686	1166	10 1/16	1/2	0.34	2328	1100	2.25		50.8	2	75	I	Si	56	101,71,53
MXVEM-0062	686	1166	10 1/16	1/2	0.34	2328	1100		1.45	50.8	2	75	I	Si	56	101,71,53
MXVEM-0063	686	1166	10 1/16	1/2	0.42	2541	1100	2.25		63.5	2.5	77	I	Si	56	101,71,53
MXVEM-0064	686	1166	10 1/16	1/2	0.42	2541	1100		1.45	63.5	2.5	77	I	Si	56	101,71,53
MXVEM-0065	686	1166	10 1/16	3/4	0.51	2737	1100	3.38		76.2	3	80	I	Si	56	101,71,53
MXVEM-0066	686	1166	10 1/16	3/4	0.51	2737	1100		2.16	76.2	3	80	I	Si	56	101,71,53
MXVEM-0067	686	1166	10 1/16	3/4	0.70	3092	1100	3.38		101.6	4	83	I	Si	56	101,71,53
MXVEM-0068	686	1166	10 1/16	3/4	0.70	3092	1100		2.16	101.6	4	83	I	Si	56	101,71,53
MXVEM-0069	686	1166	10 1/16	1	0.91	3413	1100	4.5		127.0	5	86	I	Si	56	101,71,53
MXVEM-0070	686	1166	10 1/16	1	0.91	3413	1100		2.89	127.0	5	86	I	Si	56	101,71,53
MXVEM-0071	686	1166	10 1/16	1 1/2	1.13	3713	1100	6.76		152.4	6	87	I	Si	58	101,71,53
MXVEM-0072	686	1166	10 1/16	1 1/2	1.13	3713	1100		4.34	152.4	6	87	I	Si	58	101,71,53
MXVEM-0073	749	1272	10 1/16	1/4	0.13	1646	1200	1.13		12.7	0.5	68	I	Si	56	101,71,53
MXVEM-0074	749	1272	10 1/16	1/4	0.13	1646	1200		0.73	12.7	0.5	68	I	Si	56	101,71,53
MXVEM-0075	749	1272	10 1/16	1/4	0.20	1914	1200	1.13		25.4	1	71	I	Si	56	101,71,53
MXVEM-0076	749	1272	10 1/16	1/4	0.20	1914	1200		0.73	25.4	1	71	I	Si	56	101,71,53
MXVEM-0077	749	1272	10 1/16	1/3	0.28	2157	1200	1.49		38.1	1.5	73	I	Si	56	101,71,53
MXVEM-0078	749	1272	10 1/16	1/3	0.28	2157	1200		0.95	38.1	1.5	73	I	Si	56	101,71,53
MXVEM-0079	749	1272	10 1/16	1/2	0.36	2381	1200	2.25		50.8	2	76	I	Si	56	101,71,53
MXVEM-0080	749	1272	10 1/16	1/2	0.36	2381	1200		1.45	50.8	2	76	I	Si	56	101,71,53
MXVEM-0081	749	1272	10 1/16	1/2	0.46	2588	1200	2.25		63.5	2.5	78	I	Si	56	101,71,53



VentoSet Mini

Características Técnicas Específicas del Ventilador Centrifugo Tipo VentSet, VentoSet Mini

Clave	Caudal a Descarga libre		Ø Rotor	HP	BHP	RPM	Vel. Salida PPM	Amperaje		Presión Estática Máxima BHP		dB	Clase	Motor 4 Polos	Peso kg	Dimensiones con empaque de madera (cm)
	CFM	m³/hr						127V	220/440V	mmcda	inwg					
MXVEM-0082	749	1272	10 1/16	1/2	0.46	2588	1200		1.45	63.5	2.5	78	I	Si	56	101,71,53
MXVEM-0083	749	1272	10 1/16	3/4	0.55	2781	1200	3.38		76.2	3	79	I	Si	56	101,71,53
MXVEM-0084	749	1272	10 1/16	3/4	0.55	2781	1200		2.16	76.2	3	79	I	Si	56	101,71,53
MXVEM-0085	749	1272	10 1/16	1	0.75	3132	1200	4.5		101.6	4	83	I	Si	56	101,71,53
MXVEM-0086	749	1272	10 1/16	1	0.75	3132	1200		2.89	101.6	4	83	I	Si	56	101,71,53
MXVEM-0087	749	1272	10 1/16	1 1/2	0.97	3446	1200	6.76		127.0	5	86	I	Si	58	101,71,53
MXVEM-0088	749	1272	10 1/16	1 1/2	0.97	3446	1200		4.34	127.0	5	86	I	Si	58	101,71,53
MXVEM-0089	749	1272	10 1/16	1 1/2	1.19	3737	1200	6.76		152.4	6	88	I	Si	58	101,71,53
MXVEM-0090	749	1272	10 1/16	1 1/2	1.19	3737	1200		4.34	152.4	6	88	I	Si	58	101,71,53
MXVEM-0091	811	1377	10 1/16	1/4	0.15	1733	1300	1.13		12.7	0.5	70	I	Si	56	101,71,53
MXVEM-0092	811	1377	10 1/16	1/4	0.15	1733	1300		0.73	12.7	0.5	70	I	Si	56	101,71,53
MXVEM-0093	811	1377	10 1/16	1/3	0.23	1992	1300	1.49		25.4	1	72	I	Si	56	101,71,53
MXVEM-0094	811	1377	10 1/16	1/3	0.23	1992	1300		0.95	25.4	1	72	I	Si	56	101,71,53
MXVEM-0095	811	1377	10 1/16	1/2	0.31	2222	1300	2.25		38.1	1.5	74	I	Si	56	101,71,53
MXVEM-0096	811	1377	10 1/16	1/2	0.31	2222	1300		1.45	38.1	1.5	74	I	Si	56	101,71,53
MXVEM-0097	811	1377	10 1/16	1/2	0.40	2438	1300	2.25		50.8	2	76	I	Si	56	101,71,53
MXVEM-0098	811	1377	10 1/16	1/2	0.40	2438	1300		1.45	50.8	2	76	I	Si	56	101,71,53
MXVEM-0099	811	1377	10 1/16	3/4	0.49	2639	1300	3.38		63.5	2.5	78	I	Si	56	101,71,53
MXVEM-0100	811	1377	10 1/16	3/4	0.49	2639	1300		2.16	63.5	2.5	78	I	Si	56	101,71,53
MXVEM-0101	811	1377	10 1/16	3/4	0.59	2828	1300	3.38		76.2	3	79	I	Si	56	101,71,53
MXVEM-0102	811	1377	10 1/16	3/4	0.59	2828	1300		2.16	76.2	3	79	I	Si	56	101,71,53
MXVEM-0103	811	1377	10 1/16	1	0.79	3174	1300	4.5		101.6	4	83	I	Si	56	101,71,53
MXVEM-0104	811	1377	10 1/16	1	0.79	3174	1300		2.89	101.6	4	83	I	Si	56	101,71,53
MXVEM-0105	811	1377	10 1/16	1 1/2	1.02	3485	1300	6.76		127.0	5	86	I	Si	58	101,71,53
MXVEM-0106	811	1377	10 1/16	1 1/2	1.02	3485	1300		4.34	127.0	5	86	I	Si	58	101,71,53
MXVEM-0107	811	1377	10 1/16	1 1/2	1.26	3770	1300	6.76		152.4	6	88	I	Si	58	101,71,53
MXVEM-0108	811	1377	10 1/16	1 1/2	1.26	3770	1300		4.34	152.4	6	88	I	Si	58	101,71,53
MXVEM-0109	874	1483	10 1/16	1/4	0.17	1821	1400	1.13		12.7	0.5	71.3	I	Si	56	101,71,53
MXVEM-0110	874	1483	10 1/16	1/4	0.17	1821	1400		0.73	12.7	0.5	71.3	I	Si	56	101,71,53
MXVEM-0111	874	1483	10 1/16	1/3	0.25	2074	1400	1.49		25.4	1	73	I	Si	56	101,71,53
MXVEM-0112	874	1483	10 1/16	1/3	0.25	2074	1400		0.95	25.4	1	73	I	Si	56	101,71,53
MXVEM-0113	874	1483	10 1/16	1/2	0.35	2293	1400	2.25		38.1	1.5	75	I	Si	56	101,71,53
MXVEM-0114	874	1483	10 1/16	1/2	0.35	2293	1400		1.45	38.1	1.5	75	I	Si	56	101,71,53
MXVEM-0115	874	1483	10 1/16	1/2	0.44	2500	1400	2.25		50.8	2	77	I	Si	56	101,71,53
MXVEM-0116	874	1483	10 1/16	1/2	0.44	2500	1400		1.45	50.8	2	77	I	Si	56	101,71,53
MXVEM-0117	874	1483	10 1/16	3/4	0.54	2695	1400	3.38		63.5	2.5	78	I	Si	56	101,71,53
MXVEM-0118	874	1483	10 1/16	3/4	0.54	2695	1400		2.16	63.5	2.5	78	I	Si	56	101,71,53
MXVEM-0119	874	1483	10 1/16	3/4	0.63	2879	1400	3.38		76.2	3	80	I	Si	56	101,71,53
MXVEM-0120	874	1483	10 1/16	3/4	0.63	2879	1400		2.16	76.2	3	80	I	Si	56	101,71,53
MXVEM-0121	874	1483	10 1/16	1	0.85	3218	1400	4.5		101.6	4	83	I	Si	56	101,71,53
MXVEM-0122	874	1483	10 1/16	1	0.85	3218	1400		2.89	101.6	4	83	I	Si	56	101,71,53
MXVEM-0123	874	1483	10 1/16	1 1/2	1.07	3526	1400	6.76		127.0	5	85	I	Si	58	101,71,53
MXVEM-0124	874	1483	10 1/16	1 1/2	1.07	3526	1400		4.34	127.0	5	85	I	Si	58	101,71,53
MXVEM-0125	874	1483	10 1/16	1 1/2	1.33	3808	1400	6.76		152.4	6	88	I	Si	58	101,71,53
MXVEM-0126	874	1483	10 1/16	1 1/2	1.33	3808	1400		4.34	152.4	6	88	I	Si	58	101,71,53
MXVEM-0127	936	1589	10 1/16	1/4	0.20	1908	1500	1.13		12.7	0.5	73	I	Si	56	101,71,53
MXVEM-0128	936	1589	10 1/16	1/4	0.20	1908	1500		0.73	12.7	0.5	73	I	Si	56	101,71,53
MXVEM-0129	936	1589	10 1/16	1/3	0.28	2157	1500	1.49		25.4	1	75	I	Si	56	101,71,53
MXVEM-0130	936	1589	10 1/16	1/3	0.28	2157	1500		0.95	25.4	1	75	I	Si	56	101,71,53
MXVEM-0131	936	1589	10 1/16	1/2	0.38	2367	1500	2.25		38.1	1.5	76	I	Si	56	101,71,53
MXVEM-0132	936	1589	10 1/16	1/2	0.38	2367	1500		1.45	38.1	1.5	76	I	Si	56	101,71,53
MXVEM-0133	936	1589	10 1/16	3/4	0.48	2566	1500	3.38		50.8	2	78	I	Si	56	101,71,53
MXVEM-0134	936	1589	10 1/16	3/4	0.48	2566	1500		2.16	50.8	2	78	I	Si	56	101,71,53
MXVEM-0135	936	1589	10 1/16	3/4	0.58	2754	1500	3.38		63.5	2.5	79	I	Si	56	101,71,53
MXVEM-0136	936	1589	10 1/16	3/4	0.58	2754	1500		2.16	63.5	2.5	79	I	Si	56	101,71,53
MXVEM-0137	936	1589	10 1/16	3/4	0.68	2932	1500	3.38		76.2	3	80	I	Si	56	101,71,53
MXVEM-0138	936	1589	10 1/16	3/4	0.68	2932	1500		2.16	76.2	3	80	I	Si	56	101,71,53
MXVEM-0139	936	1589	10 1/16	1	0.90	3265	1500	4.5		101.6	4	83	I	Si	56	101,71,53
MXVEM-0140	936	1589	10 1/16	1	0.90	3265	1500		2.89	101.6	4	83	I	Si	56	101,71,53
MXVEM-0141	936	1589	10 1/16	1 1/2	1.14	3568	1500	6.76		127.0	5	85	I	Si	58	101,71,53
MXVEM-0142	936	1589	10 1/16	1 1/2	1.14	3568	1500		4.34	127.0	5	85	I	Si	58	101,71,53
MXVEM-0143	936	1589	10 1/16	1 1/2	1.39	3848	1500	6.76		152.4	6	88	I	Si	58	101,71,53
MXVEM-0144	936	1589	10 1/16	1 1/2	1.39	3848	1500		4.34	152.4	6	88	I	Si	58	101,71,53
MXVEM-0145	998	1695	10 1/16	1/3	0.23	1997	1600	1.49		12.7	0.5	75	I	Si	56	101,71,53
MXVEM-0146	998	1695	10 1/16	1/3	0.23	1997	1600		0.95	12.7	0.5	75	I	Si	56	101,71,53

VentoSet Mini

Características Técnicas Específicas del Ventilador Centrifugo Tipo VentSet, VentoSet Mini

Clave	Caudal a Descarga libre		Ø Rotor	HP	BHP	RPM	Vel. Salida PPM	Amperaje		Presión Estática Máxima BHP		dB	Clase	Motor 4 Polos	Peso kg	Dimensiones con empaque de madera (cm)
	CFM	m³/hr						127V	220/440V	mmcda	inwg					
MXVEM-0147	998	1695	10 1/16	1/2	0.32	2242	1600	2.25		25.4	1	76	I	Si	56	101,71,53
MXVEM-0148	998	1695	10 1/16	1/2	0.32	2242	1600		1.45	25.4	1	76	I	Si	56	101,71,53
MXVEM-0149	998	1695	10 1/16	1/2	0.42	2445	1600	2.25		38.1	1.5	77	I	Si	56	101,71,53
MXVEM-0150	998	1695	10 1/16	1/2	0.42	2445	1600		1.45	38.1	1.5	77	I	Si	56	101,71,53
MXVEM-0151	998	1695	10 1/16	3/4	0.52	2635	1600	3.38		50.8	2	79	I	Si	56	101,71,53
MXVEM-0152	998	1695	10 1/16	3/4	0.52	2635	1600		2.16	50.8	2	79	I	Si	56	101,71,53
MXVEM-0153	998	1695	10 1/16	3/4	0.63	2817	1600	3.38		63.5	2.5	80	I	Si	56	101,71,53
MXVEM-0154	998	1695	10 1/16	3/4	0.63	2817	1600		2.16	63.5	2.5	80	I	Si	56	101,71,53
MXVEM-0155	998	1695	10 1/16	1	0.74	2990	1600	4.5		76.2	3	81	I	Si	56	101,71,53
MXVEM-0156	998	1695	10 1/16	1	0.74	2990	1600		2.89	76.2	3	81	I	Si	56	101,71,53
MXVEM-0157	998	1695	10 1/16	1 1/2	0.97	3315	1600	6.76		101.6	4	83	I	Si	58	101,71,53
MXVEM-0158	998	1695	10 1/16	1 1/2	0.97	3315	1600		4.34	101.6	4	83	I	Si	58	101,71,53
MXVEM-0159	998	1695	10 1/16	1 1/2	1.21	3613	1600	6.76		127.0	5	86	I	Si	58	101,71,53
MXVEM-0160	998	1695	10 1/16	1 1/2	1.21	3613	1600		4.34	127.0	5	86	I	Si	58	101,71,53
MXVEM-0161	998	1695	10 1/16	1 1/2	1.46	3890	1600	6.76		152.4	6	88	I	Si	58	101,71,53
MXVEM-0162	998	1695	10 1/16	1 1/2	1.46	3890	1600		4.34	152.4	6	88	I	Si	58	101,71,53
MXVEM-0163	1061	1801	10 1/16	1/2	0.36	2330	1700	2.25		25.4	1	77	I	Si	56	101,71,53
MXVEM-0164	1061	1801	10 1/16	1/2	0.36	2330	1700		1.45	25.4	1	77	I	Si	56	101,71,53
MXVEM-0165	1061	1801	10 1/16	3/4	0.47	2527	1700	3.38		38.1	1.5	78	I	Si	56	101,71,53
MXVEM-0166	1061	1801	10 1/16	3/4	0.47	2527	1700		2.16	38.1	1.5	78	I	Si	56	101,71,53
MXVEM-0167	1061	1801	10 1/16	3/4	0.58	2710	1700	3.38		50.8	2	79	I	Si	56	101,71,53
MXVEM-0168	1061	1801	10 1/16	3/4	0.58	2710	1700		2.16	50.8	2	79	I	Si	56	101,71,53
MXVEM-0169	1061	1801	10 1/16	3/4	0.68	2884	1700	3.38		63.5	2.5	80	I	Si	56	101,71,53
MXVEM-0170	1061	1801	10 1/16	3/4	0.68	2884	1700		2.16	63.5	2.5	80	I	Si	56	101,71,53
MXVEM-0171	1061	1801	10 1/16	1	0.80	3052	1700	4.5		76.2	3	82	I	Si	56	101,71,53
MXVEM-0172	1061	1801	10 1/16	1	0.80	3052	1700		2.89	76.2	3	82	I	Si	56	101,71,53
MXVEM-0173	1061	1801	10 1/16	1 1/2	1.03	3368	1700	6.76		101.6	4	84	I	Si	58	101,71,53
MXVEM-0174	1061	1801	10 1/16	1 1/2	1.03	3368	1700		4.34	101.6	4	84	I	Si	58	101,71,53
MXVEM-0175	1061	1801	10 1/16	1 1/2	1.27	3665	1700	6.76		127.0	5	86	I	Si	58	101,71,53
MXVEM-0176	1061	1801	10 1/16	1 1/2	1.27	3665	1700		4.34	127.0	5	86	I	Si	58	101,71,53
MXVEM-0177	1061	1801	10 1/16	2	1.54	3935	1700	9.01		152.4	6	88	I	Si	68	101,71,53
MXVEM-0178	1061	1801	10 1/16	2	1.54	3935	1700		5.78	152.4	6	88	I	Si	68	101,71,53
MXVEM-0179	1123	1907	10 1/16	1/3	0.40	2417	1800	1.49		25.4	1	79	I	Si	56	101,71,53
MXVEM-0180	1123	1907	10 1/16	1/3	0.40	2417	1800		0.95	25.4	1	79	I	Si	56	101,71,53
MXVEM-0181	1123	1907	10 1/16	3/4	0.51	2610	1800	3.38		38.1	1.5	79	I	Si	56	101,71,53
MXVEM-0182	1123	1907	10 1/16	3/4	0.51	2610	1800		2.16	38.1	1.5	79	I	Si	56	101,71,53
MXVEM-0183	1123	1907	10 1/16	3/4	0.62	2786	1800	3.38		50.8	2	80	I	Si	56	101,71,53
MXVEM-0184	1123	1907	10 1/16	3/4	0.62	2786	1800		2.16	50.8	2	80	I	Si	56	101,71,53
MXVEM-0185	1123	1907	10 1/16	1	0.74	2955	1800	4.5		63.5	2.5	82	I	Si	56	101,71,53
MXVEM-0186	1123	1907	10 1/16	1	0.74	2955	1800		2.89	63.5	2.5	82	I	Si	56	101,71,53
MXVEM-0187	1123	1907	10 1/16	1	0.86	3117	1800	4.5		76.2	3	82	I	Si	56	101,71,53
MXVEM-0188	1123	1907	10 1/16	1	0.86	3117	1800		2.89	76.2	3	82	I	Si	56	101,71,53
MXVEM-0189	1123	1907	10 1/16	1 1/2	1.10	3425	1800	6.76		101.6	4	84	I	Si	58	101,71,53
MXVEM-0190	1123	1907	10 1/16	1 1/2	1.10	3425	1800		4.34	101.6	4	84	I	Si	58	101,71,53
MXVEM-0191	1123	1907	10 1/16	1 1/2	1.35	3712	1800	6.76		127.0	5	86	I	Si	58	101,71,53
MXVEM-0192	1123	1907	10 1/16	1 1/2	1.35	3712	1800		4.34	127.0	5	86	I	Si	58	101,71,53
MXVEM-0193	1186	2013	10 1/16	1/2	0.44	2505	1900	2.25		25.4	1	80	I	Si	56	101,71,53
MXVEM-0194	1186	2013	10 1/16	1/2	0.44	2505	1900		1.45	25.4	1	80	I	Si	56	101,71,53
MXVEM-0195	1186	2013	10 1/16	3/4	0.56	2696	1900	3.38		38.1	1.5	80	I	Si	56	101,71,53
MXVEM-0196	1186	2013	10 1/16	3/4	0.56	2696	1900		2.16	38.1	1.5	80	I	Si	56	101,71,53
MXVEM-0197	1186	2013	10 1/16	3/4	0.68	2867	1900	3.38		50.8	2	81	I	Si	56	101,71,53
MXVEM-0198	1186	2013	10 1/16	3/4	0.68	2867	1900		2.16	50.8	2	81	I	Si	56	101,71,53
MXVEM-0199	1186	2013	10 1/16	1	0.81	3029	1900	4.5		63.5	2.5	82	I	Si	56	101,71,53
MXVEM-0200	1186	2013	10 1/16	1	0.81	3029	1900		2.89	63.5	2.5	82	I	Si	56	101,71,53
MXVEM-0201	1186	2013	10 1/16	1	0.93	3186	1900	4.5		76.2	3	83	I	Si	56	101,71,53
MXVEM-0202	1186	2013	10 1/16	1	0.93	3186	1900		2.89	76.2	3	83	I	Si	56	101,71,53
MXVEM-0203	1186	2013	10 1/16	1 1/2	1.18	3485	1900	6.76		101.6	4	85	I	Si	58	101,71,53
MXVEM-0204	1186	2013	10 1/16	1 1/2	1.18	3485	1900		4.34	101.6	4	85	I	Si	58	101,71,53
MXVEM-0205	1186	2013	10 1/16	1 1/2	1.45	3766	1900	6.76		127.0	5	87	I	Si	58	101,71,53
MXVEM-0206	1186	2013	10 1/16	1 1/2	1.45	3766	1900		4.34	127.0	5	87	I	Si	58	101,71,53
MXVEM-0207	1248	2119	10 1/16	3/4	0.49	2592	2000	3.38		25.4	1	81	I	Si	56	101,71,53
MXVEM-0208	1248	2119	10 1/16	3/4	0.49	2592	2000		2.16	25.4	1	81	I	Si	56	101,71,53
MXVEM-0209	1248	2119	10 1/16	3/4	0.62	2782	2000	3.38		38.1	1.5	80	I	Si	56	101,71,53
MXVEM-0210	1248	2119	10 1/16	3/4	0.62	2782	2000		2.16	38.1	1.5	80	I	Si	56	101,71,53
MXVEM-0211	1248	2119	10 1/16	1	0.74	2949	2000	4.5		50.8	2	82	I	Si	56	101,71,53



VentoSet Mini

Características Técnicas Específicas del Ventilador Centrifugo Tipo VentSet, VentoSet Mini

Clave	Caudal a Descarga libre		Ø Rotor	HP	BHP	RPM	Vel. Salida PPM	Amperaje		Presión Estática Máxima BHP		dB	Clase	Motor 4 Polos	Peso kg	Dimensiones con empaque de madera (cm)
	CFM	m³/hr						127V	220/440V	mmcda	inwg					
MXVEM-0212	1248	2119	10 1/16	1	0.74	2949	2000		2.89	50.8	2	82	I	Si	56	101,71,53
MXVEM-0213	1248	2119	10 1/16	1	0.86	3106	2000	4.5		63.5	2.5	82	I	Si	56	101,71,53
MXVEM-0214	1248	2119	10 1/16	1	0.86	3106	2000		2.89	63.5	2.5	82	I	Si	56	101,71,53
MXVEM-0215	1248	2119	10 1/16	1 1/2	0.99	3257	2000	6.76		76.2	3	84	I	Si	58	101,71,53
MXVEM-0216	1248	2119	10 1/16	1 1/2	0.99	3257	2000		4.34	76.2	3	84	I	Si	58	101,71,53
MXVEM-0217	1248	2119	10 1/16	1 1/2	1.26	3548	2000	6.76		101.6	4	86	I	Si	58	101,71,53
MXVEM-0218	1248	2119	10 1/16	1 1/2	1.26	3548	2000		4.34	101.6	4	86	I	Si	58	101,71,53
MXVEM-0219	1248	2119	10 1/16	2	1.53	3822	2000	9.01		127.0	5	87	I	Si	68	101,71,53
MXVEM-0220	1248	2119	10 1/16	2	1.53	3822	2000		5.78	127.0	5	87	I	Si	68	101,71,53
MXVEM-0221	1310	2225	10 1/16	3/4	0.55	2679	2100	3.38		25.4	1	81	I	Si	56	101,71,53
MXVEM-0222	1310	2225	10 1/16	3/4	0.55	2679	2100		2.16	25.4	1	81	I	Si	56	101,71,53
MXVEM-0223	1310	2225	10 1/16	3/4	0.67	2868	2100	3.38		38.1	1.5	81	I	Si	56	101,71,53
MXVEM-0224	1310	2225	10 1/16	3/4	0.67	2868	2100		2.16	38.1	1.5	81	I	Si	56	101,71,53
MXVEM-0225	1310	2225	10 1/16	3/4	0.80	3032	2100	3.38		50.8	2	83	I	Si	56	101,71,53
MXVEM-0226	1310	2225	10 1/16	3/4	0.80	3032	2100		2.16	50.8	2	83	I	Si	56	101,71,53
MXVEM-0227	1310	2225	10 1/16	1	0.93	3185	2100	4.5		63.5	2.5	83	I	Si	56	101,71,53
MXVEM-0228	1310	2225	10 1/16	1	0.93	3185	2100		2.89	63.5	2.5	83	I	Si	56	101,71,53
MXVEM-0229	1310	2225	10 1/16	1 1/2	1.06	3331	2100	6.76		76.2	3	84	I	Si	58	101,71,53
MXVEM-0230	1310	2225	10 1/16	1 1/2	1.06	3331	2100		4.34	76.2	3	84	I	Si	58	101,71,53
MXVEM-0231	1310	2225	10 1/16	1 1/2	1.34	3613	2100	6.76		101.6	4	86	I	Si	58	101,71,53
MXVEM-0232	1310	2225	10 1/16	1 1/2	1.34	3613	2100		4.34	101.6	4	86	I	Si	58	101,71,53
MXVEM-0233	1373	2331	10 1/16	3/4	0.60	2769	2200	3.38		25.4	1	82	I	Si	56	101,71,53
MXVEM-0234	1373	2331	10 1/16	3/4	0.60	2769	2200		2.16	25.4	1	82	I	Si	56	101,71,53
MXVEM-0235	1373	2331	10 1/16	1	0.74	2956	2200	4.5		38.1	1.5	82	I	Si	56	101,71,53
MXVEM-0236	1373	2331	10 1/16	1	0.74	2956	2200		2.89	38.1	1.5	82	I	Si	56	101,71,53
MXVEM-0237	1373	2331	10 1/16	1	0.87	3118	2200	4.5		50.8	2	83	I	Si	56	101,71,53
MXVEM-0238	1373	2331	10 1/16	1	0.87	3118	2200		2.89	50.8	2	83	I	Si	56	101,71,53
MXVEM-0239	1373	2331	10 1/16	1 1/2	1.00	3267	2200	6.76		63.5	2.5	84	I	Si	58	101,71,53
MXVEM-0240	1373	2331	10 1/16	1 1/2	1.00	3267	2200		4.34	63.5	2.5	84	I	Si	58	101,71,53
MXVEM-0241	1373	2331	10 1/16	1 1/2	1.14	3409	2200	6.76		76.2	3	85	I	Si	58	101,71,53
MXVEM-0242	1373	2331	10 1/16	1 1/2	1.14	3409	2200		4.34	76.2	3	85	I	Si	58	101,71,53
MXVEM-0243	1373	2331	10 1/16	1 1/2	1.43	3683	2200	6.76		101.6	4	87	I	Si	58	101,71,53
MXVEM-0244	1373	2331	10 1/16	1 1/2	1.43	3683	2200		4.34	101.6	4	87	I	Si	58	101,71,53
MXVEM-0245	1435	2437	10 1/16	1	0.80	3043	2300	4.5		38.1	1.5	83	I	Si	56	101,71,53
MXVEM-0246	1435	2437	10 1/16	1	0.80	3043	2300		2.89	38.1	1.5	83	I	Si	56	101,71,53
MXVEM-0247	1435	2437	10 1/16	1	0.94	3204	2300	4.5		50.8	2	84	I	Si	56	101,71,53
MXVEM-0248	1435	2437	10 1/16	1	0.94	3204	2300		2.89	50.8	2	84	I	Si	56	101,71,53
MXVEM-0249	1435	2437	10 1/16	1 1/2	1.09	3350	2300	6.76		63.5	2.5	85	I	Si	58	101,71,53
MXVEM-0250	1435	2437	10 1/16	1 1/2	1.09	3350	2300		4.34	63.5	2.5	85	I	Si	58	101,71,53
MXVEM-0251	1435	2437	10 1/16	1 1/2	1.22	3489	2300	6.76		76.2	3	86	I	Si	58	101,71,53
MXVEM-0252	1435	2437	10 1/16	1 1/2	1.22	3489	2300		4.34	76.2	3	86	I	Si	58	101,71,53
MXVEM-0253	1435	2437	10 1/16	2	1.52	3754	2300	9.01		101.6	4	87	I	Si	68	101,71,53
MXVEM-0254	1435	2437	10 1/16	2	1.52	3754	2300		5.78	101.6	4	87	I	Si	68	101,71,53
MXVEM-0255	1498	2543	10 1/16	1	0.87	3132	2400	4.5		38.1	1.5	84	I	Si	56	101,71,53
MXVEM-0256	1498	2543	10 1/16	1	0.87	3132	2400		2.89	38.1	1.5	84	I	Si	56	101,71,53
MXVEM-0257	1498	2543	10 1/16	1 1/2	1.01	3292	2400	6.76		50.8	2	85	I	Si	58	101,71,53
MXVEM-0258	1498	2543	10 1/16	1 1/2	1.01	3292	2400		4.34	50.8	2	85	I	Si	58	101,71,53
MXVEM-0259	1498	2543	10 1/16	1 1/2	1.17	3436	2400	6.76		63.5	2.5	86	I	Si	58	101,71,53
MXVEM-0260	1498	2543	10 1/16	1 1/2	1.17	3436	2400		4.34	63.5	2.5	86	I	Si	58	101,71,53
MXVEM-0261	1498	2543	10 1/16	1 1/2	1.31	3571	2400	6.76		76.2	3	86	I	Si	58	101,71,53
MXVEM-0262	1498	2543	10 1/16	1 1/2	1.31	3571	2400		4.34	76.2	3	86	I	Si	58	101,71,53
MXVEM-0263	1622	2755	10 1/16	1 1/2	1.03	3306	2600	6.76		38.1	1.5	86	I	Si	58	101,71,53
MXVEM-0264	1622	2755	10 1/16	1 1/2	1.03	3306	2600		4.34	38.1	1.5	86	I	Si	58	101,71,53
MXVEM-0265	1622	2755	10 1/16	1 1/2	1.19	3465	2600	6.76		50.8	2	87	I	Si	58	101,71,53
MXVEM-0266	1622	2755	10 1/16	1 1/2	1.19	3465	2600		4.34	50.8	2	87	I	Si	58	101,71,53
MXVEM-0267	1622	2755	10 1/16	1 1/2	1.34	3607	2600	6.76		63.5	2.5	87	I	Si	58	101,71,53
MXVEM-0268	1622	2755	10 1/16	1 1/2	1.34	3607	2600		4.34	63.5	2.5	87	I	Si	58	101,71,53
MXVEM-0269	1622	2755	10 1/16	2	1.50	3738	2600	9.01		76.2	3	88	I	Si	68	101,71,53
MXVEM-0270	1622	2755	10 1/16	2	1.50	3738	2600		5.78	76.2	3	88	I	Si	68	101,71,53
MXVEM-0271	1747	2967	10 1/16	1 1/2	1.21	3486	2800	6.76		38.1	1.5	88	I	Si	58	101,71,53
MXVEM-0272	1747	2967	10 1/16	1 1/2	1.21	3486	2800		4.34	38.1	1.5	88	I	Si	58	101,71,53
MXVEM-0273	1747	2967	10 1/16	1 1/2	1.3	3640	2800	6.76		50.8	2	89	I	Si	58	101,71,53
MXVEM-0274	1747	2967	10 1/16	1 1/2	1.3	3640	2800		4.34	50.8	2	89	I	Si	58	101,71,53
MXVEM-0275	1747	2967	10 1/16	2	1.54	3781	2800	9.01		63.5	2.5	89	I	Si	68	101,71,53
MXVEM-0276	1747	2967	10 1/16	2	1.54	3781	2800		5.78	63.5	2.5	89	I	Si	68	101,71,53

VentoSet Mini

Características Técnicas Específicas del Ventilador Centrifugo Tipo VentSet, VentoSet Mini

Clave	Caudal a Descarga libre		Ø Rotor	HP	BHP	RPM	Vel. Salida PPM	Amperaje		Presión Estática Máxima BHP		dB	Clase	Motor 4 Polos	Peso kg	Dimensiones con empaque de madera (cm)
	CFM	m³/hr						127V	220/440V	mmcda	inwg					
MXVEM-0277	1872	3179	10 1/16	2	1.58	3817	3000	9.01		50.8	2	90	I	Si	68	101,71,53
MXVEM-0278	1872	3179	10 1/16	2	1.58	3817	3000		5.78	50.8	2	90	I	Si	68	101,71,53
MXVEM-0279	542	921	11 5/16	1/4	0.07	1103	700	1.13		12.7	0.5	59	I	Si	60	107,78,57
MXVEM-0280	542	921	11 5/16	1/4	0.07	1103	700		0.73	12.7	0.5	59	I	Si	60	107,78,57
MXVEM-0281	542	921	11 5/16	1/4	0.13	1425	700	1.13		25.4	1	65	I	Si	60	107,78,57
MXVEM-0282	542	921	11 5/16	1/4	0.13	1425	700		0.73	25.4	1	65	I	Si	60	107,78,57
MXVEM-0283	542	921	11 5/16	1/4	0.20	1688	700	1.13		38.1	1.5	70	I	Si	60	107,78,57
MXVEM-0284	542	921	11 5/16	1/4	0.20	1688	700		0.73	38.1	1.5	70	I	Si	60	107,78,57
MXVEM-0285	542	921	11 5/16	1/3	0.28	1916	700	1.49		50.8	2	74	I	Si	60	107,78,57
MXVEM-0286	542	921	11 5/16	1/3	0.28	1916	700		0.95	50.8	2	74	I	Si	60	107,78,57
MXVEM-0287	542	921	11 5/16	1/2	0.38	2127	700	2.25		63.5	2.5	76	I	Si	60	107,78,57
MXVEM-0288	542	921	11 5/16	1/2	0.38	2127	700		1.45	63.5	2.5	76	I	Si	60	107,78,57
MXVEM-0289	542	921	11 5/16	3/4	0.47	2326	700	3.38		76.2	3	78	I	Si	60	107,78,57
MXVEM-0290	542	921	11 5/16	3/4	0.47	2326	700		2.16	76.2	3	78	I	Si	60	107,78,57
MXVEM-0291	542	921	11 5/16	3/4	0.66	2692	700	3.38		101.6	4	84	I	Si	60	107,78,57
MXVEM-0292	542	921	11 5/16	3/4	0.66	2692	700		2.16	101.6	4	84	I	Si	60	107,78,57
MXVEM-0293	542	921	11 5/16	1	0.85	3019	700	4.5		127.0	5	87	I	Si	60	107,78,57
MXVEM-0294	542	921	11 5/16	1	0.85	3019	700		2.89	127.0	5	87	I	Si	60	107,78,57
MXVEM-0295	542	921	11 5/16	1 1/2	1.07	3314	700	6.76		152.4	6	89	I	Si	62	107,78,57
MXVEM-0296	542	921	11 5/16	1 1/2	1.07	3314	700		4.34	152.4	6	89	I	Si	62	107,78,57
MXVEM-0297	619	1053	11 5/16	1/4	0.08	1161	800	1.13		12.7	0.5	61	I	Si	60	107,78,57
MXVEM-0298	619	1053	11 5/16	1/4	0.08	1161	800		0.73	12.7	0.5	61	I	Si	60	107,78,57
MXVEM-0299	619	1053	11 5/16	1/4	0.15	1466	800	1.13		25.4	1	66	I	Si	60	107,78,57
MXVEM-0300	619	1053	11 5/16	1/4	0.15	1466	800		0.73	25.4	1	66	I	Si	60	107,78,57
MXVEM-0301	619	1053	11 5/16	1/3	0.23	1723	800	1.49		38.1	1.5	70	I	Si	60	107,78,57
MXVEM-0302	619	1053	11 5/16	1/3	0.23	1723	800		0.95	38.1	1.5	70	I	Si	60	107,78,57
MXVEM-0303	619	1053	11 5/16	1/2	0.30	1946	800	2.25		50.8	2	74	I	Si	60	107,78,57
MXVEM-0304	619	1053	11 5/16	1/2	0.30	1946	800		1.45	50.8	2	74	I	Si	60	107,78,57
MXVEM-0305	619	1053	11 5/16	1/2	0.40	2145	800	2.25		63.5	2.5	76	I	Si	60	107,78,57
MXVEM-0306	619	1053	11 5/16	1/2	0.40	2145	800		1.45	63.5	2.5	76	I	Si	60	107,78,57
MXVEM-0307	619	1053	11 5/16	3/4	0.51	2335	800	3.38		76.2	3	78	I	Si	60	107,78,57
MXVEM-0308	619	1053	11 5/16	3/4	0.51	2335	800		2.16	76.2	3	78	I	Si	60	107,78,57
MXVEM-0309	619	1053	11 5/16	3/4	0.70	2686	800	3.38		101.6	4	84	I	Si	60	107,78,57
MXVEM-0310	619	1053	11 5/16	3/4	0.70	2686	800		2.16	101.6	4	84	I	Si	60	107,78,57
MXVEM-0311	619	1053	11 5/16	1	0.92	3008	800	4.5		127.0	5	87	I	Si	60	107,78,57
MXVEM-0312	619	1053	11 5/16	1	0.92	3008	800		2.89	127.0	5	87	I	Si	60	107,78,57
MXVEM-0313	619	1053	11 5/16	1 1/2	1.15	3303	800	6.76		152.4	6	89	I	Si	62	107,78,57
MXVEM-0314	619	1053	11 5/16	1 1/2	1.15	3303	800		4.34	152.4	6	89	I	Si	62	107,78,57
MXVEM-0315	697	1184	11 5/16	1/4	0.09	1227	900	1.13		12.7	0.5	62	I	Si	60	107,78,57
MXVEM-0316	697	1184	11 5/16	1/4	0.09	1227	900		0.73	12.7	0.5	62	I	Si	60	107,78,57
MXVEM-0317	697	1184	11 5/16	1/4	0.17	1514	900	1.13		25.4	1	67	I	Si	60	107,78,57
MXVEM-0318	697	1184	11 5/16	1/4	0.17	1514	900		0.73	25.4	1	67	I	Si	60	107,78,57
MXVEM-0319	697	1184	11 5/16	1/3	0.25	1762	900	1.49		38.1	1.5	70	I	Si	60	107,78,57
MXVEM-0320	697	1184	11 5/16	1/3	0.25	1762	900		0.95	38.1	1.5	70	I	Si	60	107,78,57
MXVEM-0321	697	1184	11 5/16	1/2	0.34	1981	900	2.25		50.8	2	74	I	Si	60	107,78,57
MXVEM-0322	697	1184	11 5/16	1/2	0.34	1981	900		1.45	50.8	2	74	I	Si	60	107,78,57
MXVEM-0323	697	1184	11 5/16	1/2	0.44	2177	900	2.25		63.5	2.5	76	I	Si	60	107,78,57
MXVEM-0324	697	1184	11 5/16	1/2	0.44	2177	900		1.45	63.5	2.5	76	I	Si	60	107,78,57
MXVEM-0325	697	1184	11 5/16	3/4	0.54	2358	900	3.38		76.2	3	79	I	Si	60	107,78,57
MXVEM-0326	697	1184	11 5/16	3/4	0.54	2358	900		2.16	76.2	3	79	I	Si	60	107,78,57
MXVEM-0327	697	1184	11 5/16	1	0.75	2692	900	4.5		101.6	4	84	I	Si	60	107,78,57
MXVEM-0328	697	1184	11 5/16	1	0.75	2692	900		2.89	101.6	4	84	I	Si	60	107,78,57
MXVEM-0329	697	1184	11 5/16	1 1/2	1.00	3003	900	6.76		127.0	5	86	I	Si	62	107,78,57
MXVEM-0330	697	1184	11 5/16	1 1/2	1.00	3003	900		4.34	127.0	5	86	I	Si	62	107,78,57
MXVEM-0331	697	1184	11 5/16	1 1/2	1.20	3293	900	6.76		152.4	6	89	I	Si	62	107,78,57
MXVEM-0332	697	1184	11 5/16	1 1/2	1.20	3293	900		4.34	152.4	6	89	I	Si	62	107,78,57
MXVEM-0333	774	1316	11 5/16	1/4	0.10	1297	1000	1.13		12.7	0.5	65	I	Si	60	107,78,57
MXVEM-0334	774	1316	11 5/16	1/4	0.10	1297	1000		0.73	12.7	0.5	65	I	Si	60	107,78,57
MXVEM-0335	774	1316	11 5/16	1/4	0.19	1566	1000	1.13		25.4	1	68	I	Si	60	107,78,57
MXVEM-0336	774	1316	11 5/16	1/4	0.19	1566	1000		0.73	25.4	1	68	I	Si	60	107,78,57
MXVEM-0337	774	1316	11 5/16	1/3	0.28	1805	1000	1.49		38.1	1.5	71	I	Si	60	107,78,57
MXVEM-0338	774	1316	11 5/16	1/3	0.28	1805	1000		0.95	38.1	1.5	71	I	Si	60	107,78,57
MXVEM-0339	774	1316	11 5/16	1/2	0.38	2019	1000	2.25		50.8	2	74	I	Si	60	107,78,57
MXVEM-0340	774	1316	11 5/16	1/2	0.38	2019	1000		1.45	50.8	2	74	I	Si	60	107,78,57
MXVEM-0341	774	1316	11 5/16	3/4	0.47	2212	1000	3.38		63.5	2.5	77	I	Si	60	107,78,57

VentoSet Mini

Características Técnicas Específicas del Ventilador Centrifugo Tipo VentSet, VentoSet Mini

Clave	Caudal a Descarga libre		Ø Rotor	HP	BHP	RPM	Vel. Salida PPM	Amperaje		Presión Estática Máxima BHP		dB	Clase	Motor 4 Polos	Peso kg	Dimensiones con empaque de madera (cm)
	CFM	m³/hr						127V	220/440V	mmcda	inwg					
MXVEM-0342	774	1316	11 5/16	3/4	0.47	2212	1000		2.16	63.5	2.5	77	I	Si	60	107,78,57
MXVEM-0343	774	1316	11 5/16	3/4	0.58	2390	1000	3.38		76.2	3	79	I	Si	60	107,78,57
MXVEM-0344	774	1316	11 5/16	3/4	0.58	2390	1000		2.16	76.2	3	79	I	Si	60	107,78,57
MXVEM-0345	774	1316	11 5/16	1	0.80	2712	1000	4.5		101.6	4	85	I	Si	60	107,78,57
MXVEM-0346	774	1316	11 5/16	1	0.80	2712	1000		2.89	101.6	4	85	I	Si	60	107,78,57
MXVEM-0347	774	1316	11 5/16	1 1/2	1.06	3009	1000	6.76		127.0	5	87	I	Si	62	107,78,57
MXVEM-0348	774	1316	11 5/16	1 1/2	1.06	3009	1000		4.34	127.0	5	87	I	Si	62	107,78,57
MXVEM-0349	774	1316	11 5/16	1 1/2	1.30	3290	1000	6.76		152.4	6	89	I	Si	62	107,78,57
MXVEM-0350	774	1316	11 5/16	1 1/2	1.30	3290	1000		4.34	152.4	6	89	I	Si	62	107,78,57
MXVEM-0351	851	1447	11 5/16	1/4	0.13	1369	1100	1.13		12.7	0.5	66	I	Si	60	107,78,57
MXVEM-0352	851	1447	11 5/16	1/4	0.13	1369	1100		0.73	12.7	0.5	66	I	Si	60	107,78,57
MXVEM-0353	851	1447	11 5/16	1/3	0.21	1613	1100	1.49		25.4	1	69	I	Si	60	107,78,57
MXVEM-0354	851	1447	11 5/16	1/3	0.21	1613	1100		0.95	25.4	1	69	I	Si	60	107,78,57
MXVEM-0355	851	1447	11 5/16	1/2	0.30	1852	1100	2.25		38.1	1.5	72	I	Si	60	107,78,57
MXVEM-0356	851	1447	11 5/16	1/2	0.30	1852	1100		1.45	38.1	1.5	72	I	Si	60	107,78,57
MXVEM-0357	851	1447	11 5/16	1/2	0.40	2060	1100	2.25		50.8	2	75	I	Si	60	107,78,57
MXVEM-0358	851	1447	11 5/16	1/2	0.40	2060	1100		1.45	50.8	2	75	I	Si	60	107,78,57
MXVEM-0359	851	1447	11 5/16	3/4	0.50	2250	1100	3.38		63.5	2.5	77	I	Si	60	107,78,57
MXVEM-0360	851	1447	11 5/16	3/4	0.50	2250	1100		2.16	63.5	2.5	77	I	Si	60	107,78,57
MXVEM-0361	851	1447	11 5/16	3/4	0.61	2425	1100	3.38		76.2	3	79	I	Si	60	107,78,57
MXVEM-0362	851	1447	11 5/16	3/4	0.61	2425	1100		2.16	76.2	3	79	I	Si	60	107,78,57
MXVEM-0363	851	1447	11 5/16	1	0.86	2741	1100	4.5		101.6	4	85	I	Si	60	107,78,57
MXVEM-0364	851	1447	11 5/16	1	0.86	2741	1100		2.89	101.6	4	85	I	Si	60	107,78,57
MXVEM-0365	851	1447	11 5/16	1 1/2	1.13	3028	1100	6.76		127.0	5	88	I	Si	62	107,78,57
MXVEM-0366	851	1447	11 5/16	1 1/2	1.13	3028	1100		4.34	127.0	5	88	I	Si	62	107,78,57
MXVEM-0367	851	1447	11 5/16	1 1/2	1.40	3297	1100	6.76		152.4	6	89	I	Si	62	107,78,57
MXVEM-0368	851	1447	11 5/16	1 1/2	1.40	3297	1100		4.34	152.4	6	89	I	Si	62	107,78,57
MXVEM-0369	929	1579	11 5/16	1/4	0.15	1445	1200	1.13		12.7	0.5	68	I	Si	60	107,78,57
MXVEM-0370	929	1579	11 5/16	1/4	0.15	1445	1200		0.73	12.7	0.5	68	I	Si	60	107,78,57
MXVEM-0371	929	1579	11 5/16	1/3	0.24	1686	1200	1.49		25.4	1	70	I	Si	60	107,78,57
MXVEM-0372	929	1579	11 5/16	1/3	0.24	1686	1200		0.95	25.4	1	70	I	Si	60	107,78,57
MXVEM-0373	929	1579	11 5/16	1/2	0.35	1904	1200	2.25		38.1	1.5	73	I	Si	60	107,78,57
MXVEM-0374	929	1579	11 5/16	1/2	0.35	1904	1200		1.45	38.1	1.5	73	I	Si	60	107,78,57
MXVEM-0375	929	1579	11 5/16	1/2	0.44	2105	1200	2.25		50.8	2	75	I	Si	60	107,78,57
MXVEM-0376	929	1579	11 5/16	1/2	0.44	2105	1200		1.45	50.8	2	75	I	Si	60	107,78,57
MXVEM-0377	929	1579	11 5/16	3/4	0.55	2291	1200	3.38		63.5	2.5	78	I	Si	60	107,78,57
MXVEM-0378	929	1579	11 5/16	3/4	0.55	2291	1200		2.16	63.5	2.5	78	I	Si	60	107,78,57
MXVEM-0379	929	1579	11 5/16	3/4	0.67	2463	1200	3.38		76.2	3	80	I	Si	60	107,78,57
MXVEM-0380	929	1579	11 5/16	3/4	0.67	2463	1200		2.16	76.2	3	80	I	Si	60	107,78,57
MXVEM-0381	929	1579	11 5/16	1	0.90	2775	1200	4.5		101.6	4	85	I	Si	60	107,78,57
MXVEM-0382	929	1579	11 5/16	1	0.90	2775	1200		2.89	101.6	4	85	I	Si	60	107,78,57
MXVEM-0383	929	1579	11 5/16	1 1/2	1.20	3056	1200	6.76		127.0	5	87	I	Si	62	107,78,57
MXVEM-0384	929	1579	11 5/16	1 1/2	1.20	3056	1200		4.34	127.0	5	87	I	Si	62	107,78,57
MXVEM-0385	929	1579	11 5/16	1 1/2	1.50	3316	1200	6.76		152.4	6	89	I	Si	62	107,78,57
MXVEM-0386	929	1579	11 5/16	1 1/2	1.50	3316	1200		4.34	152.4	6	89	I	Si	62	107,78,57
MXVEM-0387	1006	1711	11 5/16	1/4	0.17	1521	1300	1.13		12.7	0.5	69	I	Si	60	107,78,57
MXVEM-0388	1006	1711	11 5/16	1/4	0.17	1521	1300		0.73	12.7	0.5	69	I	Si	60	107,78,57
MXVEM-0389	1006	1711	11 5/16	1/3	0.28	1753	1300	1.49		25.4	1	72	I	Si	60	107,78,57
MXVEM-0390	1006	1711	11 5/16	1/3	0.28	1753	1300		0.95	25.4	1	72	I	Si	60	107,78,57
MXVEM-0391	1006	1711	11 5/16	1/2	0.38	1960	1300	2.25		38.1	1.5	74	I	Si	60	107,78,57
MXVEM-0392	1006	1711	11 5/16	1/2	0.38	1960	1300		1.45	38.1	1.5	74	I	Si	60	107,78,57
MXVEM-0393	1006	1711	11 5/16	3/4	0.50	2154	1300	3.38		50.8	2	75	I	Si	60	107,78,57
MXVEM-0394	1006	1711	11 5/16	3/4	0.50	2154	1300		2.16	50.8	2	75	I	Si	60	107,78,57
MXVEM-0395	1006	1711	11 5/16	3/4	0.60	2334	1300	3.38		63.5	2.5	78	I	Si	60	107,78,57
MXVEM-0396	1006	1711	11 5/16	3/4	0.60	2334	1300		2.16	63.5	2.5	78	I	Si	60	107,78,57
MXVEM-0397	1006	1711	11 5/16	1	0.72	2503	1300	4.5		76.2	3	80	I	Si	60	107,78,57
MXVEM-0398	1006	1711	11 5/16	1	0.72	2503	1300		2.89	76.2	3	80	I	Si	60	107,78,57
MXVEM-0399	1006	1711	11 5/16	1 1/2	0.97	2811	1300	6.76		101.6	4	84	I	Si	62	107,78,57
MXVEM-0400	1006	1711	11 5/16	1 1/2	0.97	2811	1300		4.34	101.6	4	84	I	Si	62	107,78,57
MXVEM-0401	1006	1711	11 5/16	1 1/2	1.26	3088	1300	6.76		127.0	5	87	I	Si	62	107,78,57
MXVEM-0402	1006	1711	11 5/16	1 1/2	1.26	3088	1300		4.34	127.0	5	87	I	Si	62	107,78,57
MXVEM-0403	1006	1711	11 5/16	2	1.55	3346	1300	9.01		152.4	6	89	I	Si	72	107,78,57
MXVEM-0404	1006	1711	11 5/16	2	1.55	3346	1300		5.78	152.4	6	89	I	Si	72	107,78,57
MXVEM-0405	1084	1842	11 5/16	1/4	0.20	1597	1400	1.13		12.7	0.5	71	I	Si	60	107,78,57
MXVEM-0406	1084	1842	11 5/16	1/4	0.20	1597	1400		0.73	12.7	0.5	71	I	Si	60	107,78,57

VentoSet Mini

Características Técnicas Específicas del Ventilador Centrifugo Tipo VentSet, VentoSet Mini

Clave	Caudal a Descarga libre		Ø Rotor	HP	BHP	RPM	Vel. Salida PPM	Amperaje		Presión Estática Máxima BHP		dB	Clase	Motor 4 Polos	Peso kg	Dimensiones con empaque de madera (cm)
	CFM	m³/hr						127V	220/440V	mmcda	inwg					
MXVEM-0407	1084	1842	11 5/16	1/2	0.30	1824	1400	2.25		25.4	1	73	I	Si	60	107,78,57
MXVEM-0408	1084	1842	11 5/16	1/2	0.30	1824	1400		1.45	25.4	1	73	I	Si	60	107,78,57
MXVEM-0409	1084	1842	11 5/16	1/2	0.40	2021	1400	2.25		38.1	1.5	75	I	Si	60	107,78,57
MXVEM-0410	1084	1842	11 5/16	1/2	0.40	2021	1400		1.45	38.1	1.5	75	I	Si	60	107,78,57
MXVEM-0411	1084	1842	11 5/16	3/4	0.54	2207	1400	3.38		50.8	2	77	I	Si	60	107,78,57
MXVEM-0412	1084	1842	11 5/16	3/4	0.54	2207	1400		2.16	50.8	2	77	I	Si	60	107,78,57
MXVEM-0413	1084	1842	11 5/16	3/4	0.66	2382	1400	3.38		63.5	2.5	79	I	Si	60	107,78,57
MXVEM-0414	1084	1842	11 5/16	3/4	0.66	2382	1400		2.16	63.5	2.5	79	I	Si	60	107,78,57
MXVEM-0415	1084	1842	11 5/16	1	0.78	2547	1400	4.5		76.2	3	81	I	Si	60	107,78,57
MXVEM-0416	1084	1842	11 5/16	1	0.78	2547	1400		2.89	76.2	3	81	I	Si	60	107,78,57
MXVEM-0417	1084	1842	11 5/16	1 1/2	1.00	2850	1400	6.76		101.6	4	84	I	Si	62	107,78,57
MXVEM-0418	1084	1842	11 5/16	1 1/2	1.00	2850	1400		4.34	101.6	4	84	I	Si	62	107,78,57
MXVEM-0419	1084	1842	11 5/16	1 1/2	1.30	3124	1400	6.76		127.0	5	87	I	Si	62	107,78,57
MXVEM-0420	1084	1842	11 5/16	1 1/2	1.30	3124	1400		4.34	127.0	5	87	I	Si	62	107,78,57
MXVEM-0421	1084	1842	11 5/16	2	1.60	3375	1400	9.01		152.4	6	89	I	Si	72	107,78,57
MXVEM-0422	1084	1842	11 5/16	2	1.60	3375	1400		5.78	152.4	6	89	I	Si	72	107,78,57
MXVEM-0423	1161	1974	11 5/16	1/3	0.24	1673	1500	1.49		12.7	0.5	73	I	Si	60	107,78,57
MXVEM-0424	1161	1974	11 5/16	1/3	0.24	1673	1500		0.95	12.7	0.5	73	I	Si	60	107,78,57
MXVEM-0425	1161	1974	11 5/16	1/2	0.35	1896	1500	2.25		25.4	1	74	I	Si	60	107,78,57
MXVEM-0426	1161	1974	11 5/16	1/2	0.35	1896	1500		1.45	25.4	1	74	I	Si	60	107,78,57
MXVEM-0427	1161	1974	11 5/16	3/4	0.47	2085	1500	3.38		38.1	1.5	76	I	Si	60	107,78,57
MXVEM-0428	1161	1974	11 5/16	3/4	0.47	2085	1500		2.16	38.1	1.5	76	I	Si	60	107,78,57
MXVEM-0429	1161	1974	11 5/16	3/4	0.60	2263	1500	3.38		50.8	2	78	I	Si	60	107,78,57
MXVEM-0430	1161	1974	11 5/16	3/4	0.60	2263	1500		2.16	50.8	2	78	I	Si	60	107,78,57
MXVEM-0431	1161	1974	11 5/16	1	0.71	2432	1500	4.5		63.5	2.5	80	I	Si	60	107,78,57
MXVEM-0432	1161	1974	11 5/16	1	0.71	2432	1500		2.89	63.5	2.5	80	I	Si	60	107,78,57
MXVEM-0433	1161	1974	11 5/16	1	0.84	2593	1500	4.5		76.2	3	81	I	Si	60	107,78,57
MXVEM-0434	1161	1974	11 5/16	1	0.84	2593	1500		2.89	76.2	3	81	I	Si	60	107,78,57
MXVEM-0435	1161	1974	11 5/16	1 1/2	1.11	2890	1500	6.76		101.6	4	84	I	Si	62	107,78,57
MXVEM-0436	1161	1974	11 5/16	1 1/2	1.11	2890	1500		4.34	101.6	4	84	I	Si	62	107,78,57
MXVEM-0437	1161	1974	11 5/16	1 1/2	1.40	3161	1500	6.76		127.0	5	87	I	Si	62	107,78,57
MXVEM-0438	1161	1974	11 5/16	1 1/2	1.40	3161	1500		4.34	127.0	5	87	I	Si	62	107,78,57
MXVEM-0439	1161	1974	11 5/16	2	1.72	3410	1500	9.01		152.4	6	89	I	Si	72	107,78,57
MXVEM-0440	1161	1974	11 5/16	2	1.72	3410	1500		5.78	152.4	6	89	I	Si	72	107,78,57
MXVEM-0441	1238	2105	11 5/16	1/3	0.27	1750	1600	1.49		12.7	0.5	74	I	Si	60	107,78,57
MXVEM-0442	1238	2105	11 5/16	1/3	0.27	1750	1600		0.95	12.7	0.5	74	I	Si	60	107,78,57
MXVEM-0443	1238	2105	11 5/16	1/2	0.39	1970	1600	2.25		25.4	1	76	I	Si	60	107,78,57
MXVEM-0444	1238	2105	11 5/16	1/2	0.39	1970	1600		1.45	25.4	1	76	I	Si	60	107,78,57
MXVEM-0445	1238	2105	11 5/16	3/4	0.50	2152	1600	3.38		38.1	1.5	77	I	Si	60	107,78,57
MXVEM-0446	1238	2105	11 5/16	3/4	0.50	2152	1600		2.16	38.1	1.5	77	I	Si	60	107,78,57
MXVEM-0447	1238	2105	11 5/16	3/4	0.64	2323	1600	3.38		50.8	2	79	I	Si	60	107,78,57
MXVEM-0448	1238	2105	11 5/16	3/4	0.64	2323	1600		2.16	50.8	2	79	I	Si	60	107,78,57
MXVEM-0449	1238	2105	11 5/16	1	0.78	2486	1600	4.5		63.5	2.5	81	I	Si	60	107,78,57
MXVEM-0450	1238	2105	11 5/16	1	0.78	2486	1600		2.89	63.5	2.5	81	I	Si	60	107,78,57
MXVEM-0451	1238	2105	11 5/16	1	0.91	2642	1600	4.5		76.2	3	82	I	Si	60	107,78,57
MXVEM-0452	1238	2105	11 5/16	1	0.91	2642	1600		2.89	76.2	3	82	I	Si	60	107,78,57
MXVEM-0453	1238	2105	11 5/16	1 1/2	1.18	2933	1600	6.76		101.6	4	84	I	Si	62	107,78,57
MXVEM-0454	1238	2105	11 5/16	1 1/2	1.18	2933	1600		4.34	101.6	4	84	I	Si	62	107,78,57
MXVEM-0455	1238	2105	11 5/16	2	1.49	3200	1600	9.01		127.0	5	87	I	Si	72	107,78,57
MXVEM-0456	1238	2105	11 5/16	2	1.49	3200	1600		5.78	127.0	5	87	I	Si	72	107,78,57
MXVEM-0457	1316	2237	11 5/16	1/2	0.44	2046	1700	2.25		25.4	1	77	I	Si	60	107,78,57
MXVEM-0458	1316	2237	11 5/16	1/2	0.44	2046	1700		1.45	25.4	1	77	I	Si	60	107,78,57
MXVEM-0459	1316	2237	11 5/16	3/4	0.56	2223	1700	3.38		38.1	1.5	78	I	Si	60	107,78,57
MXVEM-0460	1316	2237	11 5/16	3/4	0.56	2223	1700		2.16	38.1	1.5	78	I	Si	60	107,78,57
MXVEM-0461	1316	2237	11 5/16	3/4	0.70	2387	1700	3.38		50.8	2	80	I	Si	60	107,78,57
MXVEM-0462	1316	2237	11 5/16	3/4	0.70	2387	1700		2.16	50.8	2	80	I	Si	60	107,78,57
MXVEM-0463	1316	2237	11 5/16	1	0.83	2544	1700	4.5		63.5	2.5	82	I	Si	60	107,78,57
MXVEM-0464	1316	2237	11 5/16	1	0.83	2544	1700		2.89	63.5	2.5	82	I	Si	60	107,78,57
MXVEM-0465	1316	2237	11 5/16	1 1/2	0.97	2694	1700	6.76		76.2	3	82	I	Si	62	107,78,57
MXVEM-0466	1316	2237	11 5/16	1 1/2	0.97	2694	1700		4.34	76.2	3	82	I	Si	62	107,78,57
MXVEM-0467	1316	2237	11 5/16	1 1/2	1.26	2979	1700	6.76		101.6	4	84	I	Si	62	107,78,57
MXVEM-0468	1316	2237	11 5/16	1 1/2	1.26	2979	1700		4.34	101.6	4	84	I	Si	62	107,78,57
MXVEM-0469	1316	2237	11 5/16	2	1.57	3241	1700	9.01		127.0	5	86	I	Si	72	107,78,57
MXVEM-0470	1316	2237	11 5/16	2	1.57	3241	1700		5.78	127.0	5	86	I	Si	72	107,78,57
MXVEM-0471	1393	2368	11 5/16	3/4	0.48	2121	1800	3.38		25.4	1	78	I	Si	60	107,78,57

VentoSet Mini

Características Técnicas Específicas del Ventilador Centrifugo Tipo VentSet, VentoSet Mini

Clave	Caudal a Descarga libre		Ø Rotor	HP	BHP	RPM	Vel. Salida PPM	Amperaje		Presión Estática Máxima BHP		dB	Clase	Motor 4 Polos	Peso kg	Dimensiones con empaque de madera (cm)
	CFM	m³/hr						127V	220/440V	mmcda	inwg					
MXVEM-0472	1393	2368	11 5/16	3/4	0.48	2121	1800		2.16	25.4	1	78	I	Si	60	107,78,57
MXVEM-0473	1393	2368	11 5/16	3/4	0.60	2295	1800	3.38		38.1	1.5	80	I	Si	60	107,78,57
MXVEM-0474	1393	2368	11 5/16	3/4	0.60	2295	1800		2.16	38.1	1.5	80	I	Si	60	107,78,57
MXVEM-0475	1393	2368	11 5/16	1	0.75	2453	1800	4.5		50.8	2	81	I	Si	60	107,78,57
MXVEM-0476	1393	2368	11 5/16	1	0.75	2453	1800		2.89	50.8	2	81	I	Si	60	107,78,57
MXVEM-0477	1393	2368	11 5/16	1	0.89	2604	1800	4.5		63.5	2.5	82	I	Si	60	107,78,57
MXVEM-0478	1393	2368	11 5/16	1	0.89	2604	1800		2.89	63.5	2.5	82	I	Si	60	107,78,57
MXVEM-0479	1393	2368	11 5/16	1 1/2	1.00	2750	1800	6.76		76.2	3	82	I	Si	62	107,78,57
MXVEM-0480	1393	2368	11 5/16	1 1/2	1.00	2750	1800		4.34	76.2	3	82	I	Si	62	107,78,57
MXVEM-0481	1393	2368	11 5/16	1 1/2	1.35	3027	1800	6.76		101.6	4	85	I	Si	62	107,78,57
MXVEM-0482	1393	2368	11 5/16	1 1/2	1.35	3027	1800		4.34	101.6	4	85	I	Si	62	107,78,57
MXVEM-0483	1393	2368	11 5/16	2	1.66	3284	1800	9.01		127.0	5	87	I	Si	72	107,78,57
MXVEM-0484	1393	2368	11 5/16	2	1.66	3284	1800		5.78	127.0	5	87	I	Si	72	107,78,57
MXVEM-0485	1471	2500	11 5/16	3/4	0.54	2198	1900	3.38		25.4	1	79	I	Si	60	107,78,57
MXVEM-0486	1471	2500	11 5/16	3/4	0.54	2198	1900		2.16	25.4	1	79	I	Si	60	107,78,57
MXVEM-0487	1471	2500	11 5/16	3/4	0.68	2369	1900	3.38		38.1	1.5	81	I	Si	60	107,78,57
MXVEM-0488	1471	2500	11 5/16	3/4	0.68	2369	1900		2.16	38.1	1.5	81	I	Si	60	107,78,57
MXVEM-0489	1471	2500	11 5/16	3/4	0.80	2522	1900	3.38		50.8	2	82	I	Si	60	107,78,57
MXVEM-0490	1471	2500	11 5/16	3/4	0.80	2522	1900		2.16	50.8	2	82	I	Si	60	107,78,57
MXVEM-0491	1471	2500	11 5/16	1 1/2	0.98	2668	1900	6.76		63.5	2.5	83	I	Si	62	107,78,57
MXVEM-0492	1471	2500	11 5/16	1 1/2	0.98	2668	1900		4.34	63.5	2.5	83	I	Si	62	107,78,57
MXVEM-0493	1471	2500	11 5/16	1 1/2	1.13	2809	1900	6.76		76.2	3	83	I	Si	62	107,78,57
MXVEM-0494	1471	2500	11 5/16	1 1/2	1.13	2809	1900		4.34	76.2	3	83	I	Si	62	107,78,57
MXVEM-0495	1471	2500	11 5/16	2	1.50	3078	1900	9.01		101.6	4	85	I	Si	72	107,78,57
MXVEM-0496	1471	2500	11 5/16	2	1.50	3078	1900		5.78	101.6	4	85	I	Si	72	107,78,57
MXVEM-0497	1471	2500	11 5/16	2	1.77	3330	1900	9.01		127.0	5	87	I	Si	72	107,78,57
MXVEM-0498	1471	2500	11 5/16	2	1.77	3330	1900		5.78	127.0	5	87	I	Si	72	107,78,57
MXVEM-0499	1548	2632	11 5/16	3/4	0.60	2273	2000	3.38		25.4	1	81	I	Si	60	107,78,57
MXVEM-0500	1548	2632	11 5/16	3/4	0.60	2273	2000		2.16	25.4	1	81	I	Si	60	107,78,57
MXVEM-0501	1548	2632	11 5/16	1	0.75	2443	2000	4.5		38.1	1.5	82	I	Si	60	107,78,57
MXVEM-0502	1548	2632	11 5/16	1	0.75	2443	2000		2.89	38.1	1.5	82	I	Si	60	107,78,57
MXVEM-0503	1548	2632	11 5/16	1	0.90	2593	2000	4.5		50.8	2	83	I	Si	60	107,78,57
MXVEM-0504	1548	2632	11 5/16	1	0.90	2593	2000		2.89	50.8	2	83	I	Si	60	107,78,57
MXVEM-0505	1548	2632	11 5/16	1 1/2	1.00	2734	2000	6.76		63.5	2.5	83	I	Si	62	107,78,57
MXVEM-0506	1548	2632	11 5/16	1 1/2	1.00	2734	2000		4.34	63.5	2.5	83	I	Si	62	107,78,57
MXVEM-0507	1548	2632	11 5/16	1 1/2	1.20	2870	2000	6.76		76.2	3	84	I	Si	62	107,78,57
MXVEM-0508	1548	2632	11 5/16	1 1/2	1.20	2870	2000		4.34	76.2	3	84	I	Si	62	107,78,57
MXVEM-0509	1548	2632	11 5/16	2	1.50	3131	2000	9.01		101.6	4	86	I	Si	72	107,78,57
MXVEM-0510	1548	2632	11 5/16	2	1.50	3131	2000		5.78	101.6	4	86	I	Si	72	107,78,57
MXVEM-0511	1548	2632	11 5/16	2	1.90	3378	2000	9.01		127.0	5	87	I	Si	72	107,78,57
MXVEM-0512	1548	2632	11 5/16	2	1.90	3378	2000		5.78	127.0	5	87	I	Si	72	107,78,57
MXVEM-0513	1625	2763	11 5/16	3/4	0.66	2349	2100	3.38		25.4	1	82	I	Si	60	107,78,57
MXVEM-0514	1625	2763	11 5/16	3/4	0.66	2349	2100		2.16	25.4	1	82	I	Si	60	107,78,57
MXVEM-0515	1625	2763	11 5/16	1	0.81	2518	2100	4.5		38.1	1.5	83	I	Si	60	107,78,57
MXVEM-0516	1625	2763	11 5/16	1	0.81	2518	2100		2.89	38.1	1.5	83	I	Si	60	107,78,57
MXVEM-0517	1625	2763	11 5/16	1 1/2	0.97	2665	2100	6.76		50.8	2	83	I	Si	62	107,78,57
MXVEM-0518	1625	2763	11 5/16	1 1/2	0.97	2665	2100		4.34	50.8	2	83	I	Si	62	107,78,57
MXVEM-0519	1625	2763	11 5/16	1 1/2	1.13	2802	2100	6.76		63.5	2.5	84	I	Si	62	107,78,57
MXVEM-0520	1625	2763	11 5/16	1 1/2	1.13	2802	2100		4.34	63.5	2.5	84	I	Si	62	107,78,57
MXVEM-0521	1625	2763	11 5/16	1 1/2	1.29	2934	2100	6.76		76.2	3	85	I	Si	62	107,78,57
MXVEM-0522	1625	2763	11 5/16	1 1/2	1.29	2934	2100		4.34	76.2	3	85	I	Si	62	107,78,57
MXVEM-0523	1625	2763	11 5/16	2	1.64	3188	2100	9.01		101.6	4	86	I	Si	72	107,78,57
MXVEM-0524	1625	2763	11 5/16	2	1.64	3188	2100		5.78	101.6	4	86	I	Si	72	107,78,57
MXVEM-0525	1625	2763	11 5/16	3	1.98	3428	2100		8.68	127.0	5	88	I	Si	73	107,78,57
MXVEM-0526	1703	2895	11 5/16	1	0.72	2427	2200	4.5		25.4	1	83	I	Si	60	107,78,57
MXVEM-0527	1703	2895	11 5/16	1	0.72	2427	2200		2.89	25.4	1	83	I	Si	60	107,78,57
MXVEM-0528	1703	2895	11 5/16	1	0.89	2595	2200	4.5		38.1	1.5	84	I	Si	60	107,78,57
MXVEM-0529	1703	2895	11 5/16	1	0.89	2595	2200		2.89	38.1	1.5	84	I	Si	60	107,78,57
MXVEM-0530	1703	2895	11 5/16	1 1/2	1.00	2740	2200	6.76		50.8	2	84	I	Si	62	107,78,57
MXVEM-0531	1703	2895	11 5/16	1 1/2	1.00	2740	2200		4.34	50.8	2	84	I	Si	62	107,78,57
MXVEM-0532	1703	2895	11 5/16	1 1/2	1.22	2873	2200	6.76		63.5	2.5	84	I	Si	62	107,78,57
MXVEM-0533	1703	2895	11 5/16	1 1/2	1.22	2873	2200		4.34	63.5	2.5	84	I	Si	62	107,78,57
MXVEM-0534	1703	2895	11 5/16	1 1/2	1.40	3001	2200	6.76		76.2	3	85	I	Si	62	107,78,57
MXVEM-0535	1703	2895	11 5/16	1 1/2	1.40	3001	2200		4.34	76.2	3	85	I	Si	62	107,78,57
MXVEM-0536	1703	2895	11 5/16	2	1.70	3247	2200	9.01		101.6	4	87	I	Si	72	107,78,57

VentoSet Mini

Características Técnicas Específicas del Ventilador Centrifugo Tipo VentSet, VentoSet Mini

Clave	Caudal a Descarga libre		Ø Rotor	HP	BHP	RPM	Vel. Salida PPM	Amperaje		Presión Estática Máxima BHP		dB	Clase	Motor 4 Polos	Peso kg	Dimensiones con empaque de madera (cm)
	CFM	m³/hr						127V	220/440V	mmcda	inwg					
MXVEM-0537	1703	2895	11 5/16	2	1.70	3247	2200		5.78	101.6	4	87	I	Si	72	107,78,57
MXVEM-0538	1780	3026	11 5/16	1	0.79	2504	2300	4.5		25.4	1	84	I	Si	60	107,78,57
MXVEM-0539	1780	3026	11 5/16	1	0.79	2504	2300		2.89	25.4	1	84	I	Si	60	107,78,57
MXVEM-0540	1780	3026	11 5/16	1 1/2	0.97	2670	2300	6.76		38.1	1.5	84	I	Si	62	107,78,57
MXVEM-0541	1780	3026	11 5/16	1 1/2	0.97	2670	2300		4.34	38.1	1.5	84	I	Si	62	107,78,57
MXVEM-0542	1780	3026	11 5/16	1 1/2	1.14	2814	2300	6.76		50.8	2	85	I	Si	62	107,78,57
MXVEM-0543	1780	3026	11 5/16	1 1/2	1.14	2814	2300		4.34	50.8	2	85	I	Si	62	107,78,57
MXVEM-0544	1780	3026	11 5/16	1 1/2	1.31	2945	2300	6.76		63.5	2.5	85	I	Si	62	107,78,57
MXVEM-0545	1780	3026	11 5/16	1 1/2	1.31	2945	2300		4.34	63.5	2.5	85	I	Si	62	107,78,57
MXVEM-0546	1780	3026	11 5/16	2	1.48	3070	2300	9.01		76.2	3	86	I	Si	72	107,78,57
MXVEM-0547	1780	3026	11 5/16	2	1.48	3070	2300		5.78	76.2	3	86	I	Si	72	107,78,57
MXVEM-0548	1780	3026	11 5/16	2	1.85	3308	2300	9.01		101.6	4	87	I	Si	72	107,78,57
MXVEM-0549	1780	3026	11 5/16	2	1.85	3308	2300		5.78	101.6	4	87	I	Si	72	107,78,57
MXVEM-0550	1858	3158	11 5/16	1 1/2	1.00	2747	2400	6.76		38.1	1.5	85	I	Si	62	107,78,57
MXVEM-0551	1858	3158	11 5/16	1 1/2	1.00	2747	2400		4.34	38.1	1.5	85	I	Si	62	107,78,57
MXVEM-0552	1858	3158	11 5/16	1 1/2	1.23	2890	2400	6.76		50.8	2	85	I	Si	62	107,78,57
MXVEM-0553	1858	3158	11 5/16	1 1/2	1.23	2890	2400		4.34	50.8	2	85	I	Si	62	107,78,57
MXVEM-0554	1858	3158	11 5/16	1 1/2	1.40	3019	2400	6.76		63.5	2.5	86	I	Si	62	107,78,57
MXVEM-0555	1858	3158	11 5/16	1 1/2	1.40	3019	2400		4.34	63.5	2.5	86	I	Si	62	107,78,57
MXVEM-0556	1858	3158	11 5/16	2	1.60	3141	2400	9.01		76.2	3	86	I	Si	72	107,78,57
MXVEM-0557	1858	3158	11 5/16	2	1.60	3141	2400		5.78	76.2	3	86	I	Si	72	107,78,57
MXVEM-0558	1858	3158	11 5/16	3	1.96	3373	2400		8.68	101.6	4	88	I	Si	73	107,78,57
MXVEM-0559	1935	3290	11 5/16	1 1/2	1.14	2823	2500	6.76		38.1	1.5	86	I	Si	62	107,78,57
MXVEM-0560	1935	3290	11 5/16	1 1/2	1.14	2823	2500		4.34	38.1	1.5	86	I	Si	62	107,78,57
MXVEM-0561	1935	3290	11 5/16	1 1/2	1.37	2965	2500	6.76		50.8	2	86	I	Si	62	107,78,57
MXVEM-0562	1935	3290	11 5/16	1 1/2	1.37	2965	2500		4.34	50.8	2	86	I	Si	62	107,78,57
MXVEM-0563	1935	3290	11 5/16	2	1.50	3093	2500	9.01		63.5	2.5	87	I	Si	72	107,78,57
MXVEM-0564	1935	3290	11 5/16	2	1.50	3093	2500		5.78	63.5	2.5	87	I	Si	72	107,78,57
MXVEM-0565	1935	3290	11 5/16	2	1.70	3212	2500	9.01		76.2	3	87	I	Si	72	107,78,57
MXVEM-0566	1935	3290	11 5/16	2	1.70	3212	2500		5.78	76.2	3	87	I	Si	72	107,78,57
MXVEM-0567	1935	3290	11 5/16	3	2.00	3438	2500		8.68	101.6	4	88	I	Si	73	107,78,57
MXVEM-0568	2012	3421	11 5/16	1 1/2	1.23	2899	2600	6.76		50.8	2	86	I	Si	62	107,78,57
MXVEM-0569	2012	3421	11 5/16	1 1/2	1.23	2899	2600		4.34	50.8	2	86	I	Si	62	107,78,57
MXVEM-0570	2012	3421	11 5/16	1 1/2	1.43	3041	2600	6.76		63.5	2.5	87	I	Si	62	107,78,57
MXVEM-0571	2012	3421	11 5/16	1 1/2	1.43	3041	2600		4.34	63.5	2.5	87	I	Si	62	107,78,57
MXVEM-0572	2012	3421	11 5/16	2	1.62	3168	2600	9.01		76.2	3	87	I	Si	72	107,78,57
MXVEM-0573	2012	3421	11 5/16	2	1.62	3168	2600		5.78	76.2	3	87	I	Si	72	107,78,57
MXVEM-0574	2012	3421	11 5/16	2	1.80	3285	2600	9.01		101.6	4	88	I	Si	72	107,78,57
MXVEM-0575	2012	3421	11 5/16	2	1.80	3285	2600		5.78	101.6	4	88	I	Si	72	107,78,57
MXVEM-0576	775	1317	12 11/16	1/4	0.11	1031	800	1.13		12.7	0.5	62	I	Si	69	119,84,64
MXVEM-0577	775	1317	12 11/16	1/4	0.11	1031	800		0.73	12.7	0.5	62	I	Si	69	119,84,64
MXVEM-0578	775	1317	12 11/16	1/3	0.21	1277	800	1.49		25.4	1	67	I	Si	69	119,84,64
MXVEM-0579	775	1317	12 11/16	1/3	0.21	1277	800		0.95	25.4	1	67	I	Si	69	119,84,64
MXVEM-0580	775	1317	12 11/16	1/2	0.32	1520	800	2.25		38.1	1.5	72	I	Si	69	119,84,64
MXVEM-0581	775	1317	12 11/16	1/2	0.32	1520	800		1.45	38.1	1.5	72	I	Si	69	119,84,64
MXVEM-0582	775	1317	12 11/16	1/2	0.43	1728	800	2.25		50.8	2	76	I	Si	69	119,84,64
MXVEM-0583	775	1317	12 11/16	1/2	0.43	1728	800		1.45	50.8	2	76	I	Si	69	119,84,64
MXVEM-0584	775	1317	12 11/16	3/4	0.54	1907	800	3.38		63.5	2.5	78	I	Si	69	119,84,64
MXVEM-0585	775	1317	12 11/16	3/4	0.54	1907	800		2.16	63.5	2.5	78	I	Si	69	119,84,64
MXVEM-0586	775	1317	12 11/16	3/4	0.64	2072	800	3.38		76.2	3	80	I	Si	69	119,84,64
MXVEM-0587	775	1317	12 11/16	3/4	0.64	2072	800		2.16	76.2	3	80	I	Si	69	119,84,64
MXVEM-0588	775	1317	12 11/16	1	0.86	2230	800	4.5		88.9	3.5	82	I	Si	69	119,84,64
MXVEM-0589	775	1317	12 11/16	1	0.86	2230	800		2.89	88.9	3.5	82	I	Si	69	119,84,64
MXVEM-0590	775	1317	12 11/16	1 1/2	0.97	2382	800	6.76		101.6	4.0	84	I	Si	71	119,84,64
MXVEM-0591	775	1317	12 11/16	1 1/2	0.97	2382	800		4.34	101.6	4.0	84	I	Si	71	119,84,64
MXVEM-0592	775	1317	12 11/16	1 1/2	1.07	2529	800	6.76		114.3	4.5	85	I	Si	71	119,84,64
MXVEM-0593	775	1317	12 11/16	1 1/2	1.07	2529	800		4.34	114.3	4.5	85	I	Si	71	119,84,64
MXVEM-0594	775	1317	12 11/16	1 1/2	1.18	2669	800	6.76		127.0	5.0	88	I	Si	71	119,84,64
MXVEM-0595	775	1317	12 11/16	1 1/2	1.18	2669	800		4.34	127.0	5.0	88	I	Si	71	119,84,64
MXVEM-0596	775	1317	12 11/16	2	1.50	2803	800	9.01		139.7	5.5	91	I	Si	81	119,84,64
MXVEM-0597	775	1317	12 11/16	2	1.50	2803	800		5.78	139.7	5.5	91	I	Si	81	119,84,64
MXVEM-0598	775	1317	12 11/16	2	1.50	2931	800	9.01		152.4	6.0	92	I	Si	81	119,84,64
MXVEM-0599	775	1317	12 11/16	2	1.50	2931	800		5.78	152.4	6.0	92	I	Si	81	119,84,64
MXVEM-0600	775	1317	12 11/16	2	1.71	3054	800	9.01		165.1	6.5	93	I	Si	81	119,84,64
MXVEM-0601	775	1317	12 11/16	2	1.71	3054	800		5.78	165.1	6.5	93	I	Si	81	119,84,64



VentoSet Mini

Características Técnicas Específicas del Ventilador Centrifugo Tipo VentSet, VentoSet Mini

Clave	Caudal a Descarga libre		Ø Rotor	HP	BHP	RPM	Vel. Salida PPM	Amperaje		Presión Estática Máxima BHP		dB	Clase	Motor 4 Polos	Peso kg	Dimensiones con empaque de madera (cm)
	CFM	m³/hr						127V	220/440V	mmcda	inwg					
MXVEM-0602	775	1317	12 11/16	2	1.82	3172	800	9.01		177.8	7.0	94	I	Si	81	119,84,64
MXVEM-0603	775	1317	12 11/16	2	1.82	3172	800		5.78	177.8	7.0	94	I	Si	81	119,84,64
MXVEM-0604	775	1317	12 11/16	2	1.93	3286	800	9.01		190.5	7.5	94	II	Si	81	119,84,64
MXVEM-0605	775	1317	12 11/16	2	1.93	3286	800		5.78	190.5	7.5	94	II	Si	81	119,84,64
MXVEM-0606	775	1317	12 11/16	3	2.14	3396	800		8.68	203.2	8.0	95	II	Si	82	119,84,64
MXVEM-0607	775	1317	12 11/16	3	2.35	3502	800		8.68	215.9	8.5	96	II	Si	82	119,84,64
MXVEM-0608	775	1317	12 11/16	5	2.57	3606	800		14.5	228.6	9.0	96	II	Si	100	119,84,64
MXVEM-0609	775	1317	12 11/16	5	2.78	3706	800		14.5	241.3	9.5	97	II	Si	100	119,84,64
MXVEM-0610	775	1317	12 11/16	5	2.89	3804	800		14.5	254.0	10.0	97	II	Si	100	119,84,64
MXVEM-0611	775	1317	12 11/16	5	3.10	3899	800		14.5	266.7	10.5	98	II	Si	100	119,84,64
MXVEM-0612	775	1317	12 11/16	5	3.21	3992	800		14.5	279.4	11.0	98	II	Si	100	119,84,64
MXVEM-0613	775	1317	12 11/16	5	3.42	4083	800		14.5	292	11.5	99	II	Si	100	119,84,64
MXVEM-0614	775	1317	12 11/16	5	3.64	4172	800		14.5	304.8	12.0	99	II	Si	100	119,84,64
MXVEM-0615	872	1482	12 11/16	1/4	0.11	1086	900	1.13		12.7	0.5	63	I	Si	69	119,84,64
MXVEM-0616	872	1482	12 11/16	1/4	0.11	1086	900		0.73	12.7	0.5	63	I	Si	69	119,84,64
MXVEM-0617	872	1482	12 11/16	1/4	0.21	1325	900	1.13		25.4	1	68	I	Si	69	119,84,64
MXVEM-0618	872	1482	12 11/16	1/4	0.21	1325	900		0.73	25.4	1	68	I	Si	69	119,84,64
MXVEM-0619	872	1482	12 11/16	1/2	0.32	1539	900	2.25		38.1	1.5	72	I	Si	69	119,84,64
MXVEM-0620	872	1482	12 11/16	1/2	0.32	1539	900		1.45	38.1	1.5	72	I	Si	69	119,84,64
MXVEM-0621	872	1482	12 11/16	1/2	0.43	1750	900	2.25		50.8	2	76	I	Si	69	119,84,64
MXVEM-0622	872	1482	12 11/16	1/2	0.43	1750	900		1.45	50.8	2	76	I	Si	69	119,84,64
MXVEM-0623	872	1482	12 11/16	3/4	0.59	1933	900	3.38		63.5	2.5	78	I	Si	69	119,84,64
MXVEM-0624	872	1482	12 11/16	3/4	0.59	1933	900		2.16	63.5	2.5	78	I	Si	69	119,84,64
MXVEM-0625	872	1482	12 11/16	3/4	0.75	2095	900	3.38		76.2	3	81	I	Si	69	119,84,64
MXVEM-0626	872	1482	12 11/16	3/4	0.75	2095	900		2.16	76.2	3	81	I	Si	69	119,84,64
MXVEM-0627	872	1482	12 11/16	3/4	0.86	2245	900	3.38		88.9	3.5	82	I	Si	69	119,84,64
MXVEM-0628	872	1482	12 11/16	3/4	0.86	2245	900		2.16	88.9	3.5	82	I	Si	69	119,84,64
MXVEM-0629	872	1482	12 11/16	1 1/2	0.97	2389	900	6.76		101.6	4.0	84	I	Si	71	119,84,64
MXVEM-0630	872	1482	12 11/16	1 1/2	0.97	2389	900		4.34	101.6	4.0	84	I	Si	71	119,84,64
MXVEM-0631	872	1482	12 11/16	1 1/2	1.18	2528	900	6.76		114.3	4.5	85	I	Si	71	119,84,64
MXVEM-0632	872	1482	12 11/16	1 1/2	1.18	2528	900		4.34	114.3	4.5	85	I	Si	71	119,84,64
MXVEM-0633	872	1482	12 11/16	1 1/2	1.29	2663	900	6.76		127.0	5.0	88	I	Si	71	119,84,64
MXVEM-0634	872	1482	12 11/16	1 1/2	1.29	2663	900		4.34	127.0	5.0	88	I	Si	71	119,84,64
MXVEM-0635	872	1482	12 11/16	2	1.50	2795	900	9.01		139.7	5.5	91	I	Si	81	119,84,64
MXVEM-0636	872	1482	12 11/16	2	1.50	2795	900		5.78	139.7	5.5	91	I	Si	81	119,84,64
MXVEM-0637	872	1482	12 11/16	2	1.61	2921	900	9.01		152.4	6.0	92	I	Si	81	119,84,64
MXVEM-0638	872	1482	12 11/16	2	1.61	2921	900		5.78	152.4	6.0	92	I	Si	81	119,84,64
MXVEM-0639	872	1482	12 11/16	2	1.71	3044	900	9.01		165.1	6.5	93	I	Si	81	119,84,64
MXVEM-0640	872	1482	12 11/16	2	1.71	3044	900		5.78	165.1	6.5	93	I	Si	81	119,84,64
MXVEM-0641	872	1482	12 11/16	2	1.82	3162	900	9.01		177.8	7.0	94	I	Si	81	119,84,64
MXVEM-0642	872	1482	12 11/16	2	1.82	3162	900		5.78	177.8	7.0	94	I	Si	81	119,84,64
MXVEM-0643	872	1482	12 11/16	2	1.93	3276	900	9.01		190.5	7.5	94	II	Si	81	119,84,64
MXVEM-0644	872	1482	12 11/16	2	1.93	3276	900		5.78	190.5	7.5	94	II	Si	81	119,84,64
MXVEM-0645	872	1482	12 11/16	3	2.14	3387	900		8.68	203.2	8.0	95	II	Si	82	119,84,64
MXVEM-0646	872	1482	12 11/16	3	2.35	3494	900		8.68	215.9	8.5	96	II	Si	82	119,84,64
MXVEM-0647	872	1482	12 11/16	3	2.57	3597	900		8.68	228.6	9.0	96	II	Si	82	119,84,64
MXVEM-0648	872	1482	12 11/16	3	2.78	3698	900		8.68	241.3	9.5	97	II	Si	82	119,84,64
MXVEM-0649	872	1482	12 11/16	3	2.89	3796	900		8.68	254.0	10.0	97	II	Si	82	119,84,64
MXVEM-0650	872	1482	12 11/16	5	3.10	3892	900		14.5	266.7	10.5	98	II	Si	100	119,84,64
MXVEM-0651	872	1482	12 11/16	5	3.21	3985	900		14.5	279.4	11.0	98	II	Si	100	119,84,64
MXVEM-0652	872	1482	12 11/16	5	3.42	4076	900		14.5	292	11.5	99	II	Si	100	119,84,64
MXVEM-0653	872	1482	12 11/16	5	3.64	4165	900		14.5	304.8	12.0	99	II	Si	100	119,84,64
MXVEM-0654	1163	1976	12 11/16	1/4	0.21	1278	1200	1.13		12.7	0.5	70	I	Si	69	119,84,64
MXVEM-0655	1163	1976	12 11/16	1/4	0.21	1278	1200		0.73	12.7	0.5	70	I	Si	69	119,84,64
MXVEM-0656	1163	1976	12 11/16	1/2	0.32	1495	1200	2.25		25.4	1	72	I	Si	69	119,84,64
MXVEM-0657	1163	1976	12 11/16	1/2	0.32	1495	1200		1.45	25.4	1	72	I	Si	69	119,84,64
MXVEM-0658	1163	1976	12 11/16	1/2	0.43	1680	1200	2.25		38.1	1.5	75	I	Si	69	119,84,64
MXVEM-0659	1163	1976	12 11/16	1/2	0.43	1680	1200		1.45	38.1	1.5	75	I	Si	69	119,84,64
MXVEM-0660	1163	1976	12 11/16	3/4	0.64	1836	1200	3.38		50.8	2	76	I	Si	69	119,84,64
MXVEM-0661	1163	1976	12 11/16	3/4	0.64	1836	1200		2.16	50.8	2	76	I	Si	69	119,84,64
MXVEM-0662	1163	1976	12 11/16	3/4	0.68	1998	1200	3.38		63.5	2.5	79	I	Si	69	119,84,64
MXVEM-0663	1163	1976	12 11/16	3/4	0.68	1998	1200		2.16	63.5	2.5	79	I	Si	69	119,84,64
MXVEM-0664	1163	1976	12 11/16	1 1/2	0.86	2161	1200	6.76		76.2	3	81	I	Si	71	119,84,64
MXVEM-0665	1163	1976	12 11/16	1 1/2	0.86	2161	1200		4.34	76.2	3	81	I	Si	71	119,84,64
MXVEM-0666	1163	1976	12 11/16	1 1/2	1.07	2317	1200	6.76		88.9	3.5	83	I	Si	71	119,84,64

VentoSet Mini

Características Técnicas Específicas del Ventilador Centrifugo Tipo VentSet, VentoSet Mini

Clave	Caudal a Descarga libre		Ø Rotor	HP	BHP	RPM	Vel. Salida PPM	Amperaje		Presión Estática Máxima BHP		dB	Clase	Motor 4 Polos	Peso kg	Dimensiones con empaque de madera (cm)
	CFM	m³/hr						127V	220/440V	mmcda	inwg					
MXVEM-0667	1163	1976	12 11/16	1 1/2	1.07	2317	1200		4.34	88.9	3.5	83	I	Si	71	119,84,64
MXVEM-0668	1163	1976	12 11/16	1 1/2	1.18	2460	1200	6.76		101.6	4.0	85	I	Si	71	119,84,64
MXVEM-0669	1163	1976	12 11/16	1 1/2	1.18	2460	1200		4.34	101.6	4.0	85	I	Si	71	119,84,64
MXVEM-0670	1163	1976	12 11/16	1 1/2	1.40	2592	1200	6.76		114.3	4.5	86	I	Si	71	119,84,64
MXVEM-0671	1163	1976	12 11/16	1 1/2	1.40	2592	1200		4.34	114.3	4.5	86	I	Si	71	119,84,64
MXVEM-0672	1163	1976	12 11/16	2	1.61	2714	1200	9.01		127.0	5.0	90	I	Si	81	119,84,64
MXVEM-0673	1163	1976	12 11/16	2	1.61	2714	1200		5.78	127.0	5.0	90	I	Si	81	119,84,64
MXVEM-0674	1163	1976	12 11/16	2	1.83	2831	1200	9.01		139.7	5.5	91	I	Si	81	119,84,64
MXVEM-0675	1163	1976	12 11/16	2	1.83	2831	1200		5.78	139.7	5.5	91	I	Si	81	119,84,64
MXVEM-0676	1163	1976	12 11/16	2	1.93	2944	1200	9.01		152.4	6.0	92	I	Si	81	119,84,64
MXVEM-0677	1163	1976	12 11/16	2	1.93	2944	1200		5.78	152.4	6.0	92	I	Si	81	119,84,64
MXVEM-0678	1163	1976	12 11/16	3	2.14	3054	1200		8.68	165.1	6.5	93	I	Si	82	119,84,64
MXVEM-0679	1163	1976	12 11/16	3	2.35	3161	1200		8.68	177.8	7.0	93	I	Si	82	119,84,64
MXVEM-0680	1163	1976	12 11/16	3	2.57	3267	1200		8.68	190.5	7.5	94	II	Si	82	119,84,64
MXVEM-0681	1163	1976	12 11/16	5	2.78	3371	1200		14.5	203.2	8.0	95	II	Si	100	119,84,64
MXVEM-0682	1163	1976	12 11/16	5	3.00	3473	1200		14.5	215.9	8.5	95	II	Si	100	119,84,64
MXVEM-0683	1163	1976	12 11/16	5	3.21	3573	1200		14.5	228.6	9.0	96	II	Si	100	119,84,64
MXVEM-0684	1163	1976	12 11/16	5	3.42	3672	1200		14.5	241.3	9.5	97	II	Si	100	119,84,64
MXVEM-0685	1163	1976	12 11/16	5	3.64	3769	1200		14.5	254.0	10.0	97	II	Si	100	119,84,64
MXVEM-0686	1163	1976	12 11/16	5	3.85	3864	1200		14.5	266.7	10.5	98	II	Si	100	119,84,64
MXVEM-0687	1163	1976	12 11/16	5	4.07	3957	1200		14.5	279.4	11.0	98	II	Si	100	119,84,64
MXVEM-0688	1163	1976	12 11/16	5	4.17	4048	1200		14.5	292	11.5	99	II	Si	100	119,84,64
MXVEM-0689	1163	1976	12 11/16	5	4.39	4138	1200		14.5	304.8	12.0	99	II	Si	100	119,84,64
MXVEM-0690	1455	2472	12 11/16	3	2.46	3130	1500		8.68	165.1	6.5	92	I	Si	82	119,84,64
MXVEM-0691	1455	2472	12 11/16	3	2.68	3234	1500		8.68	177.8	7.0	93	II	Si	82	119,84,64
MXVEM-0692	1455	2472	12 11/16	5	3.00	3333	1500		14.5	190.5	7.5	94	II	Si	100	119,84,64
MXVEM-0693	1455	2472	12 11/16	5	3.21	3429	1500		14.5	203.2	8.0	95	II	Si	100	119,84,64
MXVEM-0694	1455	2472	12 11/16	5	3.42	3522	1500		14.5	215.9	8.5	96	II	Si	100	119,84,64
MXVEM-0695	1455	2472	12 11/16	5	3.64	3614	1500		14.5	228.6	9.0	96	II	Si	100	119,84,64
MXVEM-0696	1455	2472	12 11/16	5	3.85	3703	1500		14.5	241.3	9.5	97	II	Si	100	119,84,64
MXVEM-0697	1455	2472	12 11/16	5	4.17	3791	1500		14.5	254.0	10.0	97	II	Si	100	119,84,64
MXVEM-0698	1455	2472	12 11/16	5	4.28	3877	1500		14.5	266.7	10.5	98	II	Si	100	119,84,64
MXVEM-0699	1455	2472	12 11/16	5	4.60	3963	1500		14.5	279.4	11.0	98	II	Si	100	119,84,64
MXVEM-0700	1455	2472	12 11/16	5	4.92	4047	1500		14.5	292	11.5	99	II	Si	100	119,84,64
MXVEM-0701	1455	2472	12 11/16	7 1/2	5.14	4131	1500		21.6	304.8	12.0	99	II	Si	116	119,84,64
MXVEM-0702	1550	2634	12 11/16	3/4	0.54	1741	1600	3.38		25.4	1	77	I	Si	69	119,84,64
MXVEM-0703	1550	2634	12 11/16	3/4	0.54	1741	1600		2.16	25.4	1	77	I	Si	69	119,84,64
MXVEM-0704	1550	2634	12 11/16	3/4	0.64	1905	1600	3.38		38.1	1.5	79	I	Si	69	119,84,64
MXVEM-0705	1550	2634	12 11/16	3/4	0.64	1905	1600		2.16	38.1	1.5	79	I	Si	69	119,84,64
MXVEM-0706	1550	2634	12 11/16	1	0.86	2062	1600	4.5		50.8	2	81	I	Si	69	119,84,64
MXVEM-0707	1550	2634	12 11/16	1	0.86	2062	1600		2.89	50.8	2	81	I	Si	69	119,84,64
MXVEM-0708	1550	2634	12 11/16	1 1/2	1.00	2198	1600	6.76		63.5	2.5	82	I	Si	71	119,84,64
MXVEM-0709	1550	2634	12 11/16	1 1/2	1.00	2198	1600		4.34	63.5	2.5	82	I	Si	71	119,84,64
MXVEM-0710	1550	2634	12 11/16	1 1/2	1.18	2318	1600	6.76		76.2	3	83	I	Si	71	119,84,64
MXVEM-0711	1550	2634	12 11/16	1 1/2	1.18	2318	1600		4.34	76.2	3	83	I	Si	71	119,84,64
MXVEM-0712	1550	2634	12 11/16	1 1/2	1.29	2435	1600	6.76		88.9	3.5	84	I	Si	71	119,84,64
MXVEM-0713	1550	2634	12 11/16	1 1/2	1.29	2435	1600		4.34	88.9	3.5	84	I	Si	71	119,84,64
MXVEM-0714	1550	2634	12 11/16	1 1/2	1.45	2554	1600	6.76		101.6	4.0	86	I	Si	71	119,84,64
MXVEM-0715	1550	2634	12 11/16	1 1/2	1.45	2554	1600		4.34	101.6	4.0	86	I	Si	71	119,84,64
MXVEM-0716	1550	2634	12 11/16	2	1.61	2677	1600	9.01		114.3	4.5	87	I	Si	81	119,84,64
MXVEM-0717	1550	2634	12 11/16	2	1.61	2677	1600		5.78	114.3	4.5	87	I	Si	81	119,84,64
MXVEM-0718	1550	2634	12 11/16	2	1.83	2801	1600	9.01		127.0	5.0	89	I	Si	81	119,84,64
MXVEM-0719	1550	2634	12 11/16	2	1.83	2801	1600		5.78	127.0	5.0	89	I	Si	81	119,84,64
MXVEM-0720	1550	2634	12 11/16	3	2.04	2922	1600		8.68	139.7	5.5	90	I	Si	82	119,84,64
MXVEM-0721	1550	2634	12 11/16	3	2.36	3039	1600		8.68	152.4	6.0	91	I	Si	82	119,84,64
MXVEM-0722	1744	2964	12 11/16	3	2.68	3188	1800		8.68	165.1	6.5	92	I	Si	82	119,84,64
MXVEM-0723	1744	2964	12 11/16	5	3.10	3296	1800		14.5	177.8	7.0	93	II	Si	100	119,84,64
MXVEM-0724	1744	2964	12 11/16	5	3.21	3400	1800		14.5	190.5	7.5	94	II	Si	100	119,84,64
MXVEM-0725	1744	2964	12 11/16	5	3.53	3501	1800		14.5	203.2	8.0	95	II	Si	100	119,84,64
MXVEM-0726	1744	2964	12 11/16	5	3.75	3598	1800		14.5	215.9	8.5	95	II	Si	100	119,84,64
MXVEM-0727	1744	2964	12 11/16	5	4.07	3691	1800		14.5	228.6	9.0	96	II	Si	100	119,84,64
MXVEM-0728	1744	2964	12 11/16	5	4.28	3780	1800		14.5	241.3	9.5	97	II	Si	100	119,84,64
MXVEM-0729	1744	2964	12 11/16	5	4.71	3866	1800		14.5	254.0	10.0	97	II	Si	100	119,84,64
MXVEM-0730	1744	2964	12 11/16	5	4.92	3950	1800		14.5	266.7	10.5	98	II	Si	100	119,84,64
MXVEM-0731	1744	2964	12 11/16	7 1/2	5.14	4031	1800		21.6	279.4	11.0	98	II	Si	116	119,84,64

VentoSet Mini

Características Técnicas Específicas del Ventilador Centrifugo Tipo VentSet, VentoSet Mini

Clave	Caudal a Descarga libre		Ø Rotor	HP	BHP	RPM	Vel. Salida PPM	Amperaje		Presión Estática Máxima BHP		dB	Clase	Motor 4 Polos	Peso kg	Dimensiones con empaque de madera (cm)
	CFM	m³/hr						127V	220/440V	mmcda	inwg					
MXVEM-0732	1744	2964	12 11/16	7 1/2	5.35	4111	1800		21.6	292	11.5	99	II	Si	116	119,84,64
MXVEM-0733	1744	2964	12 11/16	7 1/2	5.78	4189	1800		21.6	304.8	12.0	99	II	Si	116	119,84,64
MXVEM-0734	1938	3293	12 11/16	1	0.75	2011	2000	4.5		25.4	1	82	I	Si	69	119,84,64
MXVEM-0735	1938	3293	12 11/16	1	0.75	2011	2000		2.89	25.4	1	82	I	Si	69	119,84,64
MXVEM-0736	1938	3293	12 11/16	1 1/2	0.97	2160	2000	6.76		38.1	1.5	83	I	Si	71	119,84,64
MXVEM-0737	1938	3293	12 11/16	1 1/2	0.97	2160	2000		4.34	38.1	1.5	83	I	Si	71	119,84,64
MXVEM-0738	1938	3293	12 11/16	1 1/2	1.18	2292	2000	6.76		50.8	2	84	I	Si	71	119,84,64
MXVEM-0739	1938	3293	12 11/16	1 1/2	1.18	2292	2000		4.34	50.8	2	84	I	Si	71	119,84,64
MXVEM-0740	1938	3293	12 11/16	1 1/2	1.40	2421	2000	6.76		63.5	2.5	85	I	Si	71	119,84,64
MXVEM-0741	1938	3293	12 11/16	1 1/2	1.40	2421	2000		4.34	63.5	2.5	85	I	Si	71	119,84,64
MXVEM-0742	1938	3293	12 11/16	2	1.61	2547	2000	9.01		76.2	3	87	I	Si	81	119,84,64
MXVEM-0743	1938	3293	12 11/16	2	1.61	2547	2000		5.78	76.2	3	87	I	Si	81	119,84,64
MXVEM-0744	1938	3293	12 11/16	2	1.83	2663	2000	9.01		88.9	3.5	87	I	Si	81	119,84,64
MXVEM-0745	1938	3293	12 11/16	2	1.83	2663	2000		5.78	88.9	3.5	87	I	Si	81	119,84,64
MXVEM-0746	1938	3293	12 11/16	3	2.04	2767	2000		8.68	101.6	4.0	88	I	Si	82	119,84,64
MXVEM-0747	1938	3293	12 11/16	3	2.15	2863	2000		8.68	114.3	4.5	89	I	Si	82	119,84,64
MXVEM-0748	1938	3293	12 11/16	3	2.36	2956	2000		8.68	127.0	5.0	89	I	Si	82	119,84,64
MXVEM-0749	1938	3293	12 11/16	3	2.58	3049	2000		8.68	139.7	5.5	90	I	Si	82	119,84,64
MXVEM-0750	1938	3293	12 11/16	3	2.69	3144	2000		8.68	152.4	6.0	91	I	Si	82	119,84,64
MXVEM-0751	2131	3621	12 11/16	5	3.21	3328	2200		14.5	165.1	6.5	92	II	Si	100	119,84,64
MXVEM-0752	2131	3621	12 11/16	5	3.53	3413	2200		14.5	177.8	7.0	93	II	Si	100	119,84,64
MXVEM-0753	2131	3621	12 11/16	5	3.75	3501	2200		14.5	190.5	7.5	93	II	Si	100	119,84,64
MXVEM-0754	2131	3621	12 11/16	5	3.96	3590	2200		14.5	203.2	8.0	94	II	Si	100	119,84,64
MXVEM-0755	2131	3621	12 11/16	5	4.28	3680	2200		14.5	215.9	8.5	95	II	Si	100	119,84,64
MXVEM-0756	2131	3621	12 11/16	5	4.49	3770	2200		14.5	228.6	9.0	96	II	Si	100	119,84,64
MXVEM-0757	2131	3621	12 11/16	5	4.82	3859	2200		14.5	241.3	9.5	96	II	Si	100	119,84,64
MXVEM-0758	2131	3621	12 11/16	7 1/2	5.14	3948	2200		21.6	254.0	10.0	97	II	Si	116	119,84,64
MXVEM-0759	2131	3621	12 11/16	7 1/2	5.35	4035	2200		21.6	266.7	10.5	98	II	Si	116	119,84,64
MXVEM-0760	2131	3621	12 11/16	7 1/2	5.78	4121	2200		21.6	279.4	11.0	98	II	Si	116	119,84,64
MXVEM-0761	2325	3950	12 11/16	1 1/2	1.40	2429	2400	6.76		38.1	1.5	87	I	Si	71	119,84,64
MXVEM-0762	2325	3950	12 11/16	1 1/2	1.40	2429	2400		4.34	38.1	1.5	87	I	Si	71	119,84,64
MXVEM-0763	2325	3950	12 11/16	2	1.61	2554	2400	9.01		50.8	2	88	I	Si	81	119,84,64
MXVEM-0764	2325	3950	12 11/16	2	1.61	2554	2400		5.78	50.8	2	88	I	Si	81	119,84,64
MXVEM-0765	2325	3950	12 11/16	2	1.83	2668	2400	9.01		63.5	2.5	88	I	Si	81	119,84,64
MXVEM-0766	2325	3950	12 11/16	2	1.83	2668	2400		5.78	63.5	2.5	88	I	Si	81	119,84,64
MXVEM-0767	2325	3950	12 11/16	3	2.04	2776	2400		8.68	76.2	3	88	I	Si	116	119,84,64
MXVEM-0768	2325	3950	12 11/16	3	2.36	2884	2400		8.68	88.9	3.5	89	I	Si	116	119,84,64
MXVEM-0769	2325	3950	12 11/16	3	2.58	2990	2400		8.68	101.6	4.0	90	I	Si	116	119,84,64
MXVEM-0770	2325	3950	12 11/16	3	2.90	3095	2400		8.68	114.3	4.5	91	I	Si	116	119,84,64
MXVEM-0771	2325	3950	12 11/16	5	3.11	3188	2400		14.5	127.0	5.0	91	I	Si	100	119,84,64
MXVEM-0772	2325	3950	12 11/16	5	3.33	3276	2400		14.5	139.7	5.5	92	II	Si	100	119,84,64
MXVEM-0773	2325	3950	12 11/16	5	3.54	3359	2400		14.5	152.4	6.0	92	II	Si	100	119,84,64
MXVEM-0774	2519	4280	12 11/16	5	4.28	3557	2600		14.5	165.1	6.5	94	II	Si	100	119,84,64
MXVEM-0775	2519	4280	12 11/16	5	4.49	3633	2600		14.5	177.8	7.0	94	II	Si	100	119,84,64
MXVEM-0776	2519	4280	12 11/16	5	4.71	3707	2600		14.5	190.5	7.5	95	II	Si	100	119,84,64
MXVEM-0777	2519	4280	12 11/16	5	4.92	3779	2600		14.5	203.2	8.0	95	II	Si	100	119,84,64
MXVEM-0778	2519	4280	12 11/16	7 1/2	5.14	3850	2600		21.6	215.9	8.5	96	II	Si	116	119,84,64
MXVEM-0779	2519	4280	12 11/16	7 1/2	5.35	3921	2600		21.6	228.6	9.0	96	II	Si	116	119,84,64
MXVEM-0780	2519	4280	12 11/16	7 1/2	5.67	3993	2600		21.6	241.3	9.5	96	II	Si	116	119,84,64
MXVEM-0781	2519	4280	12 11/16	7 1/2	5.89	4067	2600		21.6	254.0	10.0	97	II	Si	116	119,84,64
MXVEM-0782	2519	4280	12 11/16	7 1/2	6.21	4141	2600		21.6	266.7	10.5	98	II	Si	116	119,84,64
MXVEM-0783	2713	4609	12 11/16	3	2.15	2815	2800		8.68	50.8	2	89	I	Si	82	119,84,64
MXVEM-0784	2713	4609	12 11/16	3	2.47	2935	2800		8.68	63.5	2.5	91	I	Si	82	119,84,64
MXVEM-0785	2713	4609	12 11/16	3	2.69	3035	2800		8.68	76.2	3	91	I	Si	82	119,84,64
MXVEM-0786	2713	4609	12 11/16	3	2.90	3131	2800		8.68	88.9	3.5	92	I	Si	82	119,84,64
MXVEM-0787	2713	4609	12 11/16	5	3.22	3224	2800		14.5	101.6	4.0	92	II	Si	100	119,84,64
MXVEM-0788	2713	4609	12 11/16	5	3.54	3316	2800		14.5	114.3	4.5	93	II	Si	100	119,84,64
MXVEM-0789	2713	4609	12 11/16	5	3.87	3408	2800		14.5	127.0	5.0	93	II	Si	100	119,84,64
MXVEM-0790	2713	4609	12 11/16	5	4.19	3499	2800		14.5	139.7	5.5	94	II	Si	100	119,84,64
MXVEM-0791	2713	4609	12 11/16	5	4.51	3587	2800		14.5	152.4	6.0	94	II	Si	100	119,84,64
MXVEM-0792	2813	4782	12 11/16	7 1/2	5.03	3727	2900		21.6	165.1	6.5	95	II	Si	116	119,84,64
MXVEM-0793	2813	4782	12 11/16	7 1/2	5.35	3808	2900		21.6	177.8	7.0	96	II	Si	116	119,84,64
MXVEM-0794	2813	4782	12 11/16	7 1/2	5.67	3884	2900		21.6	190.5	7.5	96	II	Si	116	119,84,64
MXVEM-0795	2813	4782	12 11/16	7 1/2	5.89	3957	2900		21.6	203.2	8.0	97	II	Si	116	119,84,64
MXVEM-0796	2813	4782	12 11/16	7 1/2	5.78	4026	2900		21.6	215.9	8.5	97	II	Si	116	119,84,64

VentoSet Mini

Características Técnicas Específicas del Ventilador Centrifugo Tipo VentSet, VentoSet Mini

Clave	Caudal a Descarga libre		Ø Rotor	HP	BHP	RPM	Vel. Salida PPM	Amperaje		Presión Estática Máxima BHP		dB	Clase	Motor 4 Polos	Peso kg	Dimensiones con empaque de madera (cm)
	CFM	m³/hr						127V	220/440V	mmcda	inwg					
MXVEM-0797	2813	4782	12 11/16	7 1/2	6.42	4093	2900		21.6	228.6	9.0	97	II	Si	116	119,84,64
MXVEM-0798	2813	4782	12 11/16	7 1/2	6.63	4158	2900		21.6	241.3	9.5	98	II	Si	116	119,84,64
MXVEM-0799	3100	5267	12 11/16	5	3.11	3205	3200		14.5	63.5	2.5	94	II	Si	100	119,84,64
MXVEM-0800	3100	5267	12 11/16	5	3.54	3304	3200		14.5	76.2	3	94	II	Si	100	119,84,64
MXVEM-0801	3100	5267	12 11/16	5	3.76	3396	3200		14.5	88.9	3.5	94	II	Si	100	119,84,64
MXVEM-0802	3100	5267	12 11/16	5	4.08	3483	3200		14.5	101.6	4.0	95	II	Si	100	119,84,64
MXVEM-0803	3100	5267	12 11/16	5	4.40	3566	3200		14.5	114.3	4.5	95	II	Si	100	119,84,64
MXVEM-0804	3100	5267	12 11/16	5	4.73	3648	3200		14.5	127.0	5.0	95	II	Si	100	119,84,64
MXVEM-0805	3100	5267	12 11/16	7 1/2	5.05	3728	3200		21.6	139.7	5.5	96	II	Si	116	119,84,64
MXVEM-0806	3100	5267	12 11/16	7 1/2	5.37	3809	3200		21.6	152.4	6.0	96	II	Si	116	119,84,64
MXVEM-0807	3100	5267	12 11/16	7 1/2	5.78	3890	3200		21.6	165.1	6.5	97	II	Si	116	119,84,64
MXVEM-0808	3100	5267	12 11/16	7 1/2	6.10	3970	3200		21.6	177.8	7.0	97	II	Si	116	119,84,64
MXVEM-0809	3100	5267	12 11/16	7 1/2	6.42	4048	3200		21.6	190.5	7.5	98	II	Si	116	119,84,64
MXVEM-0810	3100	5267	12 11/16	7 1/2	6.85	4123	3200		21.6	203.2	8.0	98	II	Si	116	119,84,64
MXVEM-0811	3100	5267	12 11/16	7 1/2	7.17	4196	3200		21.6	215.9	8.5	98	II	Si	116	119,84,64
MXVEM-0812	3492	5936	12 11/16	5	4.83	3669	3600		14.5	88.9	3.5	97	II	Si	100	119,84,64
MXVEM-0813	3492	5936	12 11/16	7 1/2	5.16	3755	3600		21.6	101.6	4.0	97	II	Si	116	119,84,64
MXVEM-0814	3492	5936	12 11/16	7 1/2	5.37	3835	3600		21.6	114.3	4.5	97	II	Si	116	119,84,64
MXVEM-0815	3492	5936	12 11/16	7 1/2	5.80	3912	3600		21.6	127.0	5.0	98	II	Si	116	119,84,64
MXVEM-0816	3492	5936	12 11/16	7 1/2	6.12	3986	3600		21.6	139.7	5.5	98	II	Si	116	119,84,64
MXVEM-0817	3492	5936	12 11/16	7 1/2	6.44	4059	3600		21.6	152.4	6.0	98	II	Si	116	119,84,64
MXVEM-0818	3492	5936	12 11/16	7 1/2	6.85	4131	3600		21.6	165.1	6.5	99	II	Si	116	119,84,64
MXVEM-0819	3880	6596	12 11/16	7 1/2	6.23	4022	4000		21.6	101.6	4.0	99	II	Si	116	119,84,64
MXVEM-0820	3880	6596	12 11/16	7 1/2	6.66	4105	4000		21.6	114.3	4.5	99	II	Si	116	119,84,64
MXVEM-0821	3880	6596	12 11/16	7 1/2	7.09	4181	4000		21.6	127.0	5.0	100	II	Si	116	119,84,64
MXVEM-0822	964	1639	14 5/16	1/4	0.11	912	800	1.13		12.7	0.5	62	I	Si	75	127,93,68
MXVEM-0823	964	1639	14 5/16	1/4	0.11	912	800		0.73	12.7	0.5	62	I	Si	75	127,93,68
MXVEM-0824	964	1639	14 5/16	1/4	0.18	1031	800	1.13		19.1	0.75	65	I	Si	75	127,93,68
MXVEM-0825	964	1639	14 5/16	1/4	0.18	1031	800		0.73	19.1	0.75	65	I	Si	75	127,93,68
MXVEM-0826	964	1639	14 5/16	1/4	0.21	1139	800	1.13		25.4	1.0	68	I	Si	75	127,93,68
MXVEM-0827	964	1639	14 5/16	1/4	0.21	1139	800		0.73	25.4	1.0	68	I	Si	75	127,93,68
MXVEM-0828	964	1639	14 5/16	1/2	0.32	1334	800	2.25		38.1	1.5	69	I	Si	75	127,93,68
MXVEM-0829	964	1639	14 5/16	1/2	0.32	1334	800		1.45	38.1	1.5	69	I	Si	75	127,93,68
MXVEM-0830	964	1639	14 5/16	1/2	0.36	1520	800	2.25		50.8	2.0	72	I	Si	75	127,93,68
MXVEM-0831	964	1639	14 5/16	1/2	0.36	1520	800		1.45	50.8	2.0	72	I	Si	75	127,93,68
MXVEM-0832	964	1639	14 5/16	3/4	0.64	1701	800	3.38		63.5	2.5	75	I	Si	75	127,93,68
MXVEM-0833	964	1639	14 5/16	3/4	0.64	1701	800		2.16	63.5	2.5	75	I	Si	75	127,93,68
MXVEM-0834	964	1639	14 5/16	3/4	0.58	1867	800	3.38		76.2	3.0	79	I	Si	75	127,93,68
MXVEM-0835	964	1639	14 5/16	3/4	0.58	1867	800		2.16	76.2	3.0	79	I	Si	75	127,93,68
MXVEM-0836	964	1639	14 5/16	1	0.86	2017	800	4.5		88.9	3.5	81	I	Si	75	127,93,68
MXVEM-0837	964	1639	14 5/16	1	0.86	2017	800		2.89	88.9	3.5	81	I	Si	75	127,93,68
MXVEM-0838	964	1639	14 5/16	1	0.81	2155	800	4.5		101.6	4.0	83	I	Si	75	127,93,68
MXVEM-0839	964	1639	14 5/16	1	0.81	2155	800		2.89	101.6	4.0	83	I	Si	75	127,93,68
MXVEM-0840	964	1639	14 5/16	1 1/2	1.28	2283	800	6.76		114.3	4.5	84	I	Si	77	127,93,68
MXVEM-0841	964	1639	14 5/16	1 1/2	1.28	2283	800		4.34	114.3	4.5	84	I	Si	77	127,93,68
MXVEM-0842	964	1639	14 5/16	1 1/2	1.39	2404	800	6.76		127.0	5.0	86	I	Si	77	127,93,68
MXVEM-0843	964	1639	14 5/16	1 1/2	1.39	2404	800		4.34	127.0	5.0	86	I	Si	77	127,93,68
MXVEM-0844	964	1639	14 5/16	2	1.61	2521	800	9.01		139.7	5.5	86	I	Si	87	127,93,68
MXVEM-0845	964	1639	14 5/16	2	1.61	2521	800		5.78	139.7	5.5	86	I	Si	87	127,93,68
MXVEM-0846	964	1639	14 5/16	2	1.71	2629	800	9.01		152.4	6.0	87	I	Si	87	127,93,68
MXVEM-0847	964	1639	14 5/16	2	1.71	2629	800		5.78	152.4	6.0	87	I	Si	87	127,93,68
MXVEM-0848	964	1639	14 5/16	2	1.80	2734	800	9.01		165.1	6.5	88	I	Si	87	127,93,68
MXVEM-0849	964	1639	14 5/16	2	1.80	2734	800		5.78	165.1	6.5	88	I	Si	87	127,93,68
MXVEM-0850	964	1639	14 5/16	3	2.00	2836	800		8.68	177.8	7.0	88	II	Si	88	127,93,68
MXVEM-0851	964	1639	14 5/16	3	2.24	2934	800		8.68	190.5	7.5	89	II	Si	88	127,93,68
MXVEM-0852	964	1639	14 5/16	3	2.46	3029	800		8.68	203.2	8.0	90	II	Si	88	127,93,68
MXVEM-0853	964	1639	14 5/16	3	2.67	3121	800		8.68	215.9	8.5	91	II	Si	88	127,93,68
MXVEM-0854	964	1639	14 5/16	3	2.89	3211	800		8.68	228.6	9.0	92	II	Si	88	127,93,68
MXVEM-0855	964	1639	14 5/16	5	2.99	3298	800		14.5	241.3	9.5	92	II	Si	106	127,93,68
MXVEM-0856	964	1639	14 5/16	5	3.21	3383	800		14.5	254	10.0	93	II	Si	106	127,93,68
MXVEM-0857	964	1639	14 5/16	5	3.53	3466	800		14.5	266.7	10.5	94	II	Si	106	127,93,68
MXVEM-0858	964	1639	14 5/16	5	3.74	3547	800		14.5	279.4	11.0	94	II	Si	106	127,93,68
MXVEM-0859	964	1639	14 5/16	5	3.96	3626	800		14.5	292.1	11.5	95	II	Si	106	127,93,68
MXVEM-0860	1085	1845	14 5/16	1/4	0.11	965	900	1.13		12.7	0.5	64	I	Si	75	127,93,68
MXVEM-0861	1085	1845	14 5/16	1/4	0.11	965	900		0.73	12.7	0.5	64	I	Si	75	127,93,68

VentoSet Mini

Características Técnicas Específicas del Ventilador Centrifugo Tipo VentoSet, VentoSet Mini

Clave	Caudal a Descarga libre		Ø Rotor	HP	BHP	RPM	Vel. Salida PPM	Amperaje		Presión Estática Máxima BHP		dB	Clase	Motor 4 Polos	Peso kg	Dimensiones con empaque de madera (cm)
	CFM	m³/hr						127V	220/440V	mmdca	inwg					
MXVEM-0862	1085	1845	14 5/16	1/4	0.21	1078	900	1.13		19.1	0.75	67	I	Si	75	127,93,68
MXVEM-0863	1085	1845	14 5/16	1/4	0.21	1078	900		0.73	19.1	0.75	67	I	Si	75	127,93,68
MXVEM-0864	1085	1845	14 5/16	1/2	0.32	1180	900	2.25		25.4	1.0	69	I	Si	75	127,93,68
MXVEM-0865	1085	1845	14 5/16	1/2	0.32	1180	900		1.45	25.4	1.0	69	I	Si	75	127,93,68
MXVEM-0866	1085	1845	14 5/16	1/2	0.43	1365	900	2.25		38.1	1.5	70	I	Si	75	127,93,68
MXVEM-0867	1085	1845	14 5/16	1/2	0.43	1365	900		1.45	38.1	1.5	70	I	Si	75	127,93,68
MXVEM-0868	1085	1845	14 5/16	1/2	0.40	1535	900	2.25		50.8	2.0	72	I	Si	75	127,93,68
MXVEM-0869	1085	1845	14 5/16	1/2	0.40	1535	900		1.45	50.8	2.0	72	I	Si	75	127,93,68
MXVEM-0870	1085	1845	14 5/16	3/4	0.64	1700	900	3.38		63.5	2.5	75	I	Si	75	127,93,68
MXVEM-0871	1085	1845	14 5/16	3/4	0.64	1700	900		2.16	63.5	2.5	75	I	Si	75	127,93,68
MXVEM-0872	1085	1845	14 5/16	3/4	0.62	1862	900	3.38		76.2	3.0	78	I	Si	75	127,93,68
MXVEM-0873	1085	1845	14 5/16	3/4	0.62	1862	900		2.16	76.2	3.0	78	I	Si	75	127,93,68
MXVEM-0874	1085	1845	14 5/16	1	0.96	2015	900	4.5		88.9	3.5	80	I	Si	75	127,93,68
MXVEM-0875	1085	1845	14 5/16	1	0.96	2015	900		2.89	88.9	3.5	80	I	Si	75	127,93,68
MXVEM-0876	1085	1845	14 5/16	1	0.88	2157	900	4.5		101.6	4.0	83	I	Si	75	127,93,68
MXVEM-0877	1085	1845	14 5/16	1	0.88	2157	900		2.89	101.6	4.0	83	I	Si	75	127,93,68
MXVEM-0878	1085	1845	14 5/16	1 1/2	1.39	2288	900	6.76		114.3	4.5	85	I	Si	77	127,93,68
MXVEM-0879	1085	1845	14 5/16	1 1/2	1.39	2288	900		4.34	114.3	4.5	85	I	Si	77	127,93,68
MXVEM-0880	1085	1845	14 5/16	1 1/2	1.14	2410	900	6.76		127.0	5.0	86	I	Si	77	127,93,68
MXVEM-0881	1085	1845	14 5/16	1 1/2	1.14	2410	900		4.34	127.0	5.0	86	I	Si	77	127,93,68
MXVEM-0882	1085	1845	14 5/16	2	1.71	2525	900	9.01		139.7	5.5	86	I	Si	87	127,93,68
MXVEM-0883	1085	1845	14 5/16	2	1.71	2525	900		5.78	139.7	5.5	86	I	Si	87	127,93,68
MXVEM-0884	1085	1845	14 5/16	2	1.82	2635	900	9.01		152.4	6.0	87	I	Si	87	127,93,68
MXVEM-0885	1085	1845	14 5/16	2	1.82	2635	900		5.78	152.4	6.0	87	I	Si	87	127,93,68
MXVEM-0886	1085	1845	14 5/16	3	2.00	2740	900		8.68	165.1	6.5	88	I	Si	88	127,93,68
MXVEM-0887	1085	1845	14 5/16	3	2.10	2841	900		8.68	177.8	7.0	88	II	Si	88	127,93,68
MXVEM-0888	1085	1845	14 5/16	3	2.46	2939	900		8.68	190.5	7.5	89	II	Si	88	127,93,68
MXVEM-0889	1085	1845	14 5/16	3	2.67	3034	900		8.68	203.2	8.0	90	II	Si	88	127,93,68
MXVEM-0890	1085	1845	14 5/16	3	2.89	3126	900		8.68	215.9	8.5	91	II	Si	88	127,93,68
MXVEM-0891	1085	1845	14 5/16	5	2.99	3215	900		14.5	228.6	9.0	92	II	Si	106	127,93,68
MXVEM-0892	1085	1845	14 5/16	5	3.21	3302	900		14.5	241.3	9.5	92	II	Si	106	127,93,68
MXVEM-0893	1085	1845	14 5/16	5	3.42	3387	900		14.5	254	10.0	93	II	Si	106	127,93,68
MXVEM-0894	1085	1845	14 5/16	5	3.63	3470	900		14.5	266.7	10.5	94	II	Si	106	127,93,68
MXVEM-0895	1085	1845	14 5/16	5	3.96	3551	900		14.5	279.4	11.0	94	II	Si	106	127,93,68
MXVEM-0896	1447	2460	14 5/16	1/4	0.21	1131	1200	1.13		12.7	0.5	70	I	Si	75	127,93,68
MXVEM-0897	1447	2460	14 5/16	1/4	0.21	1131	1200		0.73	12.7	0.5	70	I	Si	75	127,93,68
MXVEM-0898	1447	2460	14 5/16	1/2	0.32	1234	1200	2.25		19.1	0.75	71	I	Si	75	127,93,68
MXVEM-0899	1447	2460	14 5/16	1/2	0.32	1234	1200		1.45	19.1	0.75	71	I	Si	75	127,93,68
MXVEM-0900	1447	2460	14 5/16	1/2	0.43	1324	1200	2.25		25.4	1.0	72	I	Si	75	127,93,68
MXVEM-0901	1447	2460	14 5/16	1/2	0.43	1324	1200		1.45	25.4	1.0	72	I	Si	75	127,93,68
MXVEM-0902	1447	2460	14 5/16	3/4	0.54	1409	1200	3.38		38.1	1.5	74	I	Si	75	127,93,68
MXVEM-0903	1447	2460	14 5/16	3/4	0.54	1409	1200		2.16	38.1	1.5	74	I	Si	75	127,93,68
MXVEM-0904	1447	2460	14 5/16	1	0.75	1638	1200	4.5		50.8	2.0	77	I	Si	75	127,93,68
MXVEM-0905	1447	2460	14 5/16	1	0.75	1638	1200		2.89	50.8	2.0	77	I	Si	75	127,93,68
MXVEM-0906	1447	2460	14 5/16	1	0.86	1776	1200	4.5		63.5	2.5	78	I	Si	75	127,93,68
MXVEM-0907	1447	2460	14 5/16	1	0.86	1776	1200		2.89	63.5	2.5	78	I	Si	75	127,93,68
MXVEM-0908	1447	2460	14 5/16	1 1/2	1.07	1907	1200	6.76		76.2	3.0	80	I	Si	77	127,93,68
MXVEM-0909	1447	2460	14 5/16	1 1/2	1.07	1907	1200		4.34	76.2	3.0	80	I	Si	77	127,93,68
MXVEM-0910	1447	2460	14 5/16	1 1/2	1.28	2033	1200	6.76		88.9	3.5	81	I	Si	77	127,93,68
MXVEM-0911	1447	2460	14 5/16	1 1/2	1.28	2033	1200		4.34	88.9	3.5	81	I	Si	77	127,93,68
MXVEM-0912	1447	2460	14 5/16	1 1/2	1.28	2157	1200	6.76		101.6	4.0	83	I	Si	77	127,93,68
MXVEM-0913	1447	2460	14 5/16	1 1/2	1.28	2157	1200		4.34	101.6	4.0	83	I	Si	77	127,93,68
MXVEM-0914	1447	2460	14 5/16	2	1.61	2280	1200	9.01		114.3	4.5	84	I	Si	87	127,93,68
MXVEM-0915	1447	2460	14 5/16	2	1.61	2280	1200		5.78	114.3	4.5	84	I	Si	87	127,93,68
MXVEM-0916	1447	2460	14 5/16	2	1.82	2402	1200	9.01		127.0	5.0	86	I	Si	87	127,93,68
MXVEM-0917	1447	2460	14 5/16	2	1.82	2402	1200		5.78	127.0	5.0	86	I	Si	87	127,93,68
MXVEM-0918	1447	2460	14 5/16	3	2.14	2522	1200		8.68	139.7	5.5	86	I	Si	88	127,93,68
MXVEM-0919	1447	2460	14 5/16	3	2.24	2637	1200		8.68	152.4	6.0	87	I	Si	88	127,93,68
MXVEM-0920	1447	2460	14 5/16	3	2.46	2748	1200		8.68	165.1	6.5	87	I	Si	88	127,93,68
MXVEM-0921	1447	2460	14 5/16	3	2.78	2853	1200		8.68	177.8	7.0	88	II	Si	88	127,93,68
MXVEM-0922	1447	2460	14 5/16	5	2.99	2954	1200		14.5	190.5	7.5	89	II	Si	106	127,93,68
MXVEM-0923	1447	2460	14 5/16	5	3.21	3051	1200		14.5	203.2	8.0	90	II	Si	106	127,93,68
MXVEM-0924	1447	2460	14 5/16	5	3.42	3143	1200		14.5	215.9	8.5	91	II	Si	106	127,93,68
MXVEM-0925	1447	2460	14 5/16	5	3.63	3233	1200		14.5	228.6	9.0	92	II	Si	106	127,93,68
MXVEM-0926	1447	2460	14 5/16	5	3.96	3320	1200		14.5	241.3	9.5	92	II	Si	106	127,93,68



VentoSet Mini

Características Técnicas Específicas del Ventilador Centrifugo Tipo VentSet, VentoSet Mini

Clave	Caudal a Descarga libre		Ø Rotor	HP	BHP	RPM	Vel. Salida PPM	Amperaje		Presión Estática Máxima BHP		dB	Clase	Motor 4 Polos	Peso kg	Dimensiones con empaque de madera (cm)
	CFM	m³/hr						127V	220/440V	mmcda	inwg					
MXVEM-0927	1447	2460	14 5/16	5	4.06	3404	1200		14.5	254	10.0	93	II	Si	106	127,93,68
MXVEM-0928	1447	2460	14 5/16	5	4.38	3486	1200		14.5	266.7	10.5	94	II	Si	106	127,93,68
MXVEM-0929	1447	2460	14 5/16	5	4.60	3566	1200		14.5	279.4	11.0	94	II	Si	106	127,93,68
MXVEM-0930	1447	2460	14 5/16	5	4.92	3645	1200		14.5	292.1	11.5	95	II	Si	106	127,93,68
MXVEM-0931	1809	3075	14 5/16	3	2.67	2647	1500		8.68	152.4	6.0	87	I	Si	88	127,93,68
MXVEM-0932	1809	3075	14 5/16	3	2.89	2745	1500		8.68	165.1	6.5	88	I	Si	88	127,93,68
MXVEM-0933	1809	3075	14 5/16	5	3.10	2844	1500		14.5	177.8	7.0	88	II	Si	106	127,93,68
MXVEM-0934	1809	3075	14 5/16	5	3.42	2942	1500		14.5	190.5	7.5	89	II	Si	106	127,93,68
MXVEM-0935	1809	3075	14 5/16	5	3.74	3039	1500		14.5	203.2	8.0	90	II	Si	106	127,93,68
MXVEM-0936	1809	3075	14 5/16	5	3.96	3134	1500		14.5	215.9	8.5	91	II	Si	106	127,93,68
MXVEM-0937	1809	3075	14 5/16	5	4.28	3228	1500		14.5	228.6	9.0	92	II	Si	106	127,93,68
MXVEM-0938	1809	3075	14 5/16	5	4.49	3319	1500		14.5	241.3	9.5	92	II	Si	106	127,93,68
MXVEM-0939	1809	3075	14 5/16	5	4.81	3407	1500		14.5	254	10.0	93	II	Si	106	127,93,68
MXVEM-0940	1809	3075	14 5/16	7 1/2	5.13	3494	1500		21.6	266.7	10.5	94	II	Si	122	127,93,68
MXVEM-0941	1809	3075	14 5/16	7 1/2	5.35	3577	1500		21.6	279.4	11.0	94	II	Si	122	127,93,68
MXVEM-0942	1809	3075	14 5/16	7 1/2	5.67	3658	1500		21.6	292.1	11.5	95	II	Si	122	127,93,68
MXVEM-0943	1929	3279	14 5/16	3/4	0.54	1462	1600	3.38		19.1	0.75	77	I	Si	75	127,93,68
MXVEM-0944	1929	3279	14 5/16	3/4	0.54	1462	1600		2.16	19.1	0.75	77	I	Si	75	127,93,68
MXVEM-0945	1929	3279	14 5/16	3/4	0.64	1542	1600	3.38		25.4	1.0	78	I	Si	75	127,93,68
MXVEM-0946	1929	3279	14 5/16	3/4	0.64	1542	1600		2.16	25.4	1.0	78	I	Si	75	127,93,68
MXVEM-0947	1929	3279	14 5/16	1	0.86	1691	1600	4.5		38.1	1.5	79	I	Si	75	127,93,68
MXVEM-0948	1929	3279	14 5/16	1	0.86	1691	1600		2.89	38.1	1.5	79	I	Si	75	127,93,68
MXVEM-0949	1929	3279	14 5/16	1 1/2	1.07	1822	1600	6.76		50.8	2.0	82	I	Si	77	127,93,68
MXVEM-0950	1929	3279	14 5/16	1 1/2	1.07	1822	1600		4.34	50.8	2.0	82	I	Si	77	127,93,68
MXVEM-0951	1929	3279	14 5/16	1 1/2	1.18	1947	1600	6.76		63.5	2.5	83	I	Si	77	127,93,68
MXVEM-0952	1929	3279	14 5/16	1 1/2	1.18	1947	1600		4.34	63.5	2.5	83	I	Si	77	127,93,68
MXVEM-0953	1929	3279	14 5/16	1 1/2	1.39	2058	1600	6.76		76.2	3.0	85	I	Si	77	127,93,68
MXVEM-0954	1929	3279	14 5/16	1 1/2	1.39	2058	1600		4.34	76.2	3.0	85	I	Si	77	127,93,68
MXVEM-0955	1929	3279	14 5/16	2	1.61	2172	1600	9.01		88.9	3.5	86	I	Si	87	127,93,68
MXVEM-0956	1929	3279	14 5/16	2	1.61	2172	1600		5.78	88.9	3.5	86	I	Si	87	127,93,68
MXVEM-0957	1929	3279	14 5/16	2	1.82	2278	1600	9.01		101.6	4.0	87	I	Si	87	127,93,68
MXVEM-0958	1929	3279	14 5/16	2	1.82	2278	1600		5.78	101.6	4.0	87	I	Si	87	127,93,68
MXVEM-0959	1929	3279	14 5/16	3	2.14	2379	1600		8.68	114.3	4.5	87	I	Si	88	127,93,68
MXVEM-0960	1929	3279	14 5/16	3	2.35	2473	1600		8.68	127.0	5.0	87	I	Si	88	127,93,68
MXVEM-0961	1929	3279	14 5/16	5	2.57	2574	1600		14.5	139.7	5.5	86	I	Si	106	127,93,68
MXVEM-0962	2170	3689	14 5/16	5	3.21	2731	1800		14.5	152.4	6.0	87	I	Si	106	127,93,68
MXVEM-0963	2170	3689	14 5/16	5	3.31	2817	1800		14.5	165.1	6.5	88	II	Si	106	127,93,68
MXVEM-0964	2170	3689	14 5/16	5	3.63	2903	1800		14.5	177.8	7.0	89	II	Si	106	127,93,68
MXVEM-0965	2170	3689	14 5/16	5	3.96	2987	1800		14.5	190.5	7.5	90	II	Si	106	127,93,68
MXVEM-0966	2170	3689	14 5/16	5	4.28	3070	1800		14.5	203.2	8.0	90	II	Si	106	127,93,68
MXVEM-0967	2170	3689	14 5/16	5	4.49	3153	1800		14.5	215.9	8.5	91	II	Si	106	127,93,68
MXVEM-0968	2170	3689	14 5/16	5	4.81	3235	1800		14.5	228.6	9.0	92	II	Si	106	127,93,68
MXVEM-0969	2170	3689	14 5/16	7 1/2	5.13	3317	1800		21.6	241.3	9.5	92	II	Si	122	127,93,68
MXVEM-0970	2170	3689	14 5/16	7 1/2	5.35	3400	1800		21.6	254	10.0	93	II	Si	122	127,93,68
MXVEM-0971	2170	3689	14 5/16	7 1/2	5.77	3482	1800		21.6	266.7	10.5	94	II	Si	122	127,93,68
MXVEM-0972	2170	3689	14 5/16	7 1/2	5.99	3563	1800		21.6	279.4	11.0	94	II	Si	122	127,93,68
MXVEM-0973	2170	3689	14 5/16	7 1/2	6.41	3644	1800		21.6	292.1	11.5	95	II	Si	122	127,93,68
MXVEM-0974	2411	4099	14 5/16	1	0.96	1778	2000	4.5		25.4	1.0	83	I	Si	75	127,93,68
MXVEM-0975	2411	4099	14 5/16	1	0.96	1778	2000		2.89	25.4	1.0	83	I	Si	75	127,93,68
MXVEM-0976	2411	4099	14 5/16	1 1/2	1.28	1914	2000	6.76		38.1	1.5	84	I	Si	77	127,93,68
MXVEM-0977	2411	4099	14 5/16	1 1/2	1.28	1914	2000		4.34	38.1	1.5	84	I	Si	77	127,93,68
MXVEM-0978	2411	4099	14 5/16	2	1.50	2034	2000	9.01		50.8	2.0	86	I	Si	87	127,93,68
MXVEM-0979	2411	4099	14 5/16	2	1.50	2034	2000		5.78	50.8	2.0	86	I	Si	87	127,93,68
MXVEM-0980	2411	4099	14 5/16	2	1.71	2151	2000	9.01		63.5	2.5	87	I	Si	87	127,93,68
MXVEM-0981	2411	4099	14 5/16	2	1.71	2151	2000		5.78	63.5	2.5	87	I	Si	87	127,93,68
MXVEM-0982	2411	4099	14 5/16	2	1.93	2252	2000	9.01		76.2	3.0	88	I	Si	87	127,93,68
MXVEM-0983	2411	4099	14 5/16	2	1.93	2252	2000		5.78	76.2	3.0	88	I	Si	87	127,93,68
MXVEM-0984	2411	4099	14 5/16	3	2.14	2356	2000		8.68	88.9	3.5	88	I	Si	88	127,93,68
MXVEM-0985	2411	4099	14 5/16	3	2.46	2447	2000		8.68	101.6	4.0	88	I	Si	88	127,93,68
MXVEM-0986	2411	4099	14 5/16	3	2.68	2544	2000		8.68	114.3	4.5	88	I	Si	88	127,93,68
MXVEM-0987	2411	4099	14 5/16	5	3.00	2627	2000		14.5	127.0	5.0	88	I	Si	106	127,93,68
MXVEM-0988	2411	4099	14 5/16	5	3.21	2720	2000		14.5	139.7	5.5	88	I	Si	106	127,93,68
MXVEM-0989	2411	4099	14 5/16	5	3.53	2805	2000		14.5	152.4	6.0	88	II	Si	106	127,93,68
MXVEM-0990	2411	4099	14 5/16	5	3.74	2888	2000		14.5	165.1	6.5	89	II	Si	106	127,93,68
MXVEM-0991	2411	4099	14 5/16	5	4.06	2969	2000		14.5	177.8	7.0	90	II	Si	106	127,93,68

VentoSet Mini

Características Técnicas Específicas del Ventilador Centrifugo Tipo VentSet, VentoSet Mini

Clave	Caudal a Descarga libre		Ø Rotor	HP	BHP	RPM	Vel. Salida PPM	Amperaje		Presión Estática Máxima BHP		dB	Clase	Motor 4 Polos	Peso kg	Dimensiones con empaque de madera (cm)
	CFM	m³/hr						127V	220/440V	mmcda	inwg					
MXVEM-0992	2411	4099	14 5/16	5	4.38	3048	2000		14.5	190.5	7.5	90	II	Si	106	127,93,68
MXVEM-0993	2411	4099	14 5/16	5	4.60	3126	2000		14.5	203.2	8.0	91	II	Si	106	127,93,68
MXVEM-0994	2411	4099	14 5/16	5	4.92	3203	2000		14.5	215.9	8.5	92	II	Si	106	127,93,68
MXVEM-0995	2411	4099	14 5/16	7 1/2	5.35	3279	2000		21.6	228.6	9.0	92	II	Si	122	127,93,68
MXVEM-0996	2411	4099	14 5/16	7 1/2	5.56	3355	2000		21.6	241.3	9.5	93	II	Si	122	127,93,68
MXVEM-0997	2411	4099	14 5/16	7 1/2	5.88	3430	2000		21.6	254	10.0	93	II	Si	122	127,93,68
MXVEM-0998	2411	4099	14 5/16	7 1/2	6.20	3504	2000		21.6	266.7	10.5	94	II	Si	122	127,93,68
MXVEM-0999	2411	4099	14 5/16	7 1/2	6.52	3578	2000		21.6	279.4	11.0	94	II	Si	122	127,93,68
MXVEM-1000	2411	4099	14 5/16	7 1/2	6.84	3652	2000		21.6	292.1	11.5	95	II	Si	122	127,93,68
MXVEM-1001	2893	4918	14 5/16	2	1.71	2148	2400	9.01		38.1	1.5	88	I	Si	87	127,93,68
MXVEM-1002	2893	4918	14 5/16	2	1.71	2148	2400		5.78	38.1	1.5	88	I	Si	87	127,93,68
MXVEM-1003	2893	4918	14 5/16	3	2.03	2259	2400		8.68	50.8	2.0	90	I	Si	88	127,93,68
MXVEM-1004	2893	4918	14 5/16	3	2.35	2368	2400		8.68	63.5	2.5	89	I	Si	88	127,93,68
MXVEM-1005	2893	4918	14 5/16	3	2.57	2465	2400		8.68	76.2	3.0	90	I	Si	88	127,93,68
MXVEM-1006	2893	4918	14 5/16	3	2.89	2563	2400		8.68	88.9	3.5	89	I	Si	88	127,93,68
MXVEM-1007	2893	4918	14 5/16	5	3.10	2648	2400		14.5	101.6	4.0	90	I	Si	106	127,93,68
MXVEM-1008	2893	4918	14 5/16	5	3.42	2738	2400		14.5	114.3	4.5	90	I	Si	106	127,93,68
MXVEM-1009	2893	4918	14 5/16	5	3.75	2821	2400		14.5	127.0	5.0	90	II	Si	106	127,93,68
MXVEM-1010	2893	4918	14 5/16	5	4.28	2901	2400		14.5	139.7	5.5	91	II	Si	106	127,93,68
MXVEM-1011	2893	4918	14 5/16	5	4.28	2979	2400		14.5	152.4	6.0	91	II	Si	106	127,93,68
MXVEM-1012	2893	4918	14 5/16	5	4.70	3056	2400		14.5	165.1	6.5	92	II	Si	106	127,93,68
MXVEM-1013	2893	4918	14 5/16	7 1/2	5.02	3130	2400		21.6	177.8	7.0	92	II	Si	122	127,93,68
MXVEM-1014	2893	4918	14 5/16	7 1/2	5.24	3204	2400		21.6	190.5	7.5	93	II	Si	122	127,93,68
MXVEM-1015	2893	4918	14 5/16	7 1/2	5.67	3276	2400		21.6	203.2	8.0	93	II	Si	122	127,93,68
MXVEM-1016	2893	4918	14 5/16	7 1/2	5.99	3347	2400		21.6	215.9	8.5	94	II	Si	122	127,93,68
MXVEM-1017	2893	4918	14 5/16	7 1/2	6.31	3416	2400		21.6	228.6	9.0	94	II	Si	122	127,93,68
MXVEM-1018	2893	4918	14 5/16	7 1/2	6.63	3485	2400		21.6	241.3	9.5	95	II	Si	122	127,93,68
MXVEM-1019	2893	4918	14 5/16	7 1/2	6.95	3552	2400		21.6	254	10.0	95	II	Si	122	127,93,68
MXVEM-1020	2893	4918	14 5/16	7 1/2	7.27	3619	2400		21.6	266.7	10.5	96	II	Si	122	127,93,68
MXVEM-1021	2893	4918	14 5/16	10	7.70	3684	2400		28.9	279.4	11.0	96	II	Si	137	127,93,68
MXVEM-1022	2893	4918	14 5/16	10	8.02	3749	2400		28.9	292.1	11.5	97	II	Si	137	127,93,68
MXVEM-1023	3376	5739	14 5/16	3	2.78	2498	2800		8.68	50.8	2.0	92	I	Si	88	127,93,68
MXVEM-1024	3376	5739	14 5/16	5	3.00	2598	2800		14.5	63.5	2.5	91	I	Si	106	127,93,68
MXVEM-1025	3376	5739	14 5/16	5	3.42	2687	2800		14.5	76.2	3.0	91	I	Si	106	127,93,68
MXVEM-1026	3376	5739	14 5/16	5	3.75	2780	2800		14.5	88.9	3.5	92	I	Si	106	127,93,68
MXVEM-1027	3376	5739	14 5/16	5	4.07	2861	2800		14.5	101.6	4.0	92	II	Si	106	127,93,68
MXVEM-1028	3376	5739	14 5/16	5	4.28	2948	2800		14.5	114.3	4.5	93	II	Si	106	127,93,68
MXVEM-1029	3376	5739	14 5/16	5	4.71	3022	2800		14.5	127.0	5.0	93	II	Si	106	127,93,68
MXVEM-1030	3376	5739	14 5/16	7 1/2	5.35	3103	2800		21.6	139.7	5.5	94	II	Si	122	127,93,68
MXVEM-1031	3376	5739	14 5/16	7 1/2	5.35	3177	2800		21.6	152.4	6.0	94	II	Si	122	127,93,68
MXVEM-1032	3376	5739	14 5/16	7 1/2	5.77	3248	2800		21.6	165.1	6.5	94	II	Si	122	127,93,68
MXVEM-1033	3376	5739	14 5/16	7 1/2	6.09	3318	2800		21.6	177.8	7.0	95	II	Si	122	127,93,68
MXVEM-1034	3376	5739	14 5/16	7 1/2	6.41	3387	2800		21.6	190.5	7.5	95	II	Si	122	127,93,68
MXVEM-1035	3376	5739	14 5/16	7 1/2	6.84	3454	2800		21.6	203.2	8.0	96	II	Si	122	127,93,68
MXVEM-1036	3376	5739	14 5/16	7 1/2	7.16	3520	2800		21.6	215.9	8.5	96	II	Si	122	127,93,68
MXVEM-1037	3376	5739	14 5/16	10	7.48	3585	2800		28.9	228.6	9.0	97	II	Si	137	127,93,68
MXVEM-1038	3376	5739	14 5/16	10	7.91	3649	2800		28.9	241.3	9.5	97	II	Si	137	127,93,68
MXVEM-1039	3858	6559	14 5/16	5	4.39	2920	3200		14.5	76.2	3.0	94	II	Si	106	127,93,68
MXVEM-1040	3858	6559	14 5/16	5	4.82	3007	3200		14.5	88.9	3.5	94	II	Si	106	127,93,68
MXVEM-1041	3858	6559	14 5/16	7 1/2	5.14	3083	3200		21.6	101.6	4.0	95	II	Si	122	127,93,68
MXVEM-1042	3858	6559	14 5/16	7 1/2	5.35	3166	3200		21.6	114.3	4.5	95	II	Si	122	127,93,68
MXVEM-1043	3858	6559	14 5/16	7 1/2	5.89	3242	3200		21.6	127.0	5.0	96	II	Si	122	127,93,68
MXVEM-1044	3858	6559	14 5/16	7 1/2	6.42	3315	3200		21.6	139.7	5.5	96	II	Si	122	127,93,68
MXVEM-1045	3858	6559	14 5/16	7 1/2	6.63	3386	3200		21.6	152.4	6.0	97	II	Si	122	127,93,68
MXVEM-1046	3858	6559	14 5/16	7 1/2	6.95	3455	3200		21.6	165.1	6.5	97	II	Si	122	127,93,68
MXVEM-1047	3858	6559	14 5/16	7 1/2	7.38	3522	3200		21.6	177.8	7.0	97	II	Si	122	127,93,68
MXVEM-1048	3858	6559	14 5/16	10	7.70	3587	3200		28.9	190.5	7.5	98	II	Si	137	127,93,68
MXVEM-1049	3858	6559	14 5/16	10	8.12	3651	3200		28.9	203.2	8.0	98	II	Si	137	127,93,68
MXVEM-1050	3858	6559	14 5/16	10	8.55	3692	3200		28.9	215.9	8.5	99	II	Si	137	127,93,68
MXVEM-1051	4340	7378	14 5/16	7 1/2	5.99	3244	3600		21.6	88.9	3.5	97	II	Si	122	127,93,68
MXVEM-1052	4340	7378	14 5/16	7 1/2	6.42	3315	3600		21.6	101.6	4.0	97	II	Si	122	127,93,68
MXVEM-1053	4340	7378	14 5/16	7 1/2	6.85	3393	3600		21.6	114.3	4.5	97	II	Si	122	127,93,68
MXVEM-1054	4340	7378	14 5/16	7 1/2	7.28	3460	3600		21.6	127.0	5.0	98	II	Si	122	127,93,68
MXVEM-1055	4340	7378	14 5/16	10	7.49	3535	3600		28.9	139.7	5.5	98	II	Si	137	127,93,68
MXVEM-1056	4340	7378	14 5/16	10	8.12	3604	3600		28.9	152.4	6.0	99	II	Si	137	127,93,68

VentoSet Mini

Características Técnicas Específicas del Ventilador Centrifugo Tipo VentSet, VentoSet Mini

Clave	Caudal a Descarga libre		Ø Rotor	HP	BHP	RPM	Vel. Salida PPM	Amperaje		Presión Estática Máxima BHP		dB	Clase	Motor 4 Polos	Peso kg	Dimensiones con empaque de madera (cm)
	CFM	m³/hr						127V	220/440V	mmcda	inwg					
MXVEM-1057	4340	7378	14 5/16	10	8.55	3670	3600		28.9	165.1	6.5	99	II	Si	137	127,93,68
MXVEM-1058	4824	8201	14 5/16	10	7.918	3557	4000		28.9	101.6	4.0	100	II	Si	137	127,93,68
MXVEM-1059	4824	8201	14 5/16	10	8.35	3629	4000		28.9	114.3	4.5	100	II	Si	137	127,93,68
MXVEM-1060	4824	8201	14 5/16	10	8.68	3697	4000		28.9	127.0	5.0	100	II	Si	137	127,93,68
MXVEM-1061	1197	2035	16	1/4	0.11	813	800	1.13		12.7	0.5	63	I	Si	82	135,104,75
MXVEM-1062	1197	2035	16	1/4	0.11	813	800		0.73	12.7	0.5	63	I	Si	82	135,104,75
MXVEM-1063	1197	2035	16	1/2	0.32	1017	800	2.25		25.4	1.0	67	I	Si	82	135,104,75
MXVEM-1064	1197	2035	16	1/2	0.32	1017	800		1.45	25.4	1.0	67	I	Si	82	135,104,75
MXVEM-1065	1197	2035	16	1/2	0.43	1191	800	2.25		38.1	1.5	67	I	Si	82	135,104,75
MXVEM-1066	1197	2035	16	1/2	0.43	1191	800		1.45	38.1	1.5	67	I	Si	82	135,104,75
MXVEM-1067	1197	2035	16	3/4	0.64	1355	800	3.38		50.8	2.0	73	I	Si	82	135,104,75
MXVEM-1068	1197	2035	16	3/4	0.64	1355	800		2.16	50.8	2.0	73	I	Si	82	135,104,75
MXVEM-1069	1197	2035	16	1	0.75	1511	800	4.5		63.5	2.5	76	I	Si	82	135,104,75
MXVEM-1070	1197	2035	16	1	0.75	1511	800		2.89	63.5	2.5	76	I	Si	82	135,104,75
MXVEM-1071	1197	2035	16	1 1/2	0.97	1653	800	6.76		76.2	3.0	78	I	Si	84	135,104,75
MXVEM-1072	1197	2035	16	1 1/2	0.97	1653	800		4.34	76.2	3.0	78	I	Si	84	135,104,75
MXVEM-1073	1197	2035	16	1 1/2	1.07	1790	800	6.76		88.9	3.5	81	I	Si	84	135,104,75
MXVEM-1074	1197	2035	16	1 1/2	1.07	1790	800		4.34	88.9	3.5	81	I	Si	84	135,104,75
MXVEM-1075	1197	2035	16	1 1/2	1.29	1913	800	6.76		101.6	4.0	82	I	Si	84	135,104,75
MXVEM-1076	1197	2035	16	1 1/2	1.29	1913	800		4.34	101.6	4.0	82	I	Si	84	135,104,75
MXVEM-1077	1197	2035	16	2	1.50	2027	800	9.01		114.3	4.5	84	I	Si	94	135,104,75
MXVEM-1078	1197	2035	16	2	1.50	2027	800		5.78	114.3	4.5	84	I	Si	94	135,104,75
MXVEM-1079	1197	2035	16	2	1.72	2135	800	9.01		127.0	5.0	85	I	Si	94	135,104,75
MXVEM-1080	1197	2035	16	2	1.72	2135	800		5.78	127.0	5.0	85	I	Si	94	135,104,75
MXVEM-1081	1197	2035	16	2	1.93	2238	800	9.01		139.7	5.5	86	I	Si	94	135,104,75
MXVEM-1082	1197	2035	16	2	1.93	2238	800		5.78	139.7	5.5	86	I	Si	94	135,104,75
MXVEM-1083	1197	2035	16	3	2.15	1197	800		8.68	152.4	6.0	87	I	Si	95	135,104,75
MXVEM-1084	1197	2035	16	3	2.46	2430	800		8.68	165.1	6.5	88	I	Si	95	135,104,75
MXVEM-1085	1197	2035	16	3	2.67	2520	800		8.68	177.8	7.0	89	II	Si	95	135,104,75
MXVEM-1086	1197	2035	16	3	2.89	2608	800		8.68	190.5	7.5	90	II	Si	95	135,104,75
MXVEM-1087	1197	2035	16	5	3.10	2692	800		14.5	203.2	8.0	91	II	Si	113	135,104,75
MXVEM-1088	1197	2035	16	5	3.42	2774	800		14.5	216	8.5	91	II	Si	113	135,104,75
MXVEM-1089	1197	2035	16	5	3.63	2854	800		14.5	228.6	9.0	92	II	Si	113	135,104,75
MXVEM-1090	1197	2035	16	5	3.85	2931	800		14.5	241.3	9.5	93	II	Si	113	135,104,75
MXVEM-1091	1197	2035	16	5	4.06	3006	800		14.5	254	10.0	93	II	Si	113	135,104,75
MXVEM-1092	1197	2035	16	5	4.38	3080	800		14.5	266.7	10.5	94	II	Si	113	135,104,75
MXVEM-1093	1197	2035	16	5	4.70	3152	800		14.5	279.4	11.0	94	II	Si	113	135,104,75
MXVEM-1094	1197	2035	16	5	4.92	3222	800		14.5	292.1	11.5	95	II	Si	113	135,104,75
MXVEM-1095	1197	2035	16	7 1/2	5.24	3291	800		21.6	304.8	12.0	96	II	Si	129	135,104,75
MXVEM-1096	1347	2290	16	1/4	0.21	861	900	1.13		12.7	0.5	65	I	Si	82	135,104,75
MXVEM-1097	1347	2290	16	1/4	0.21	861	900		0.73	12.7	0.5	65	I	Si	82	135,104,75
MXVEM-1098	1347	2290	16	1/2	0.32	1051	900	2.25		25.4	1.0	69	I	Si	82	135,104,75
MXVEM-1099	1347	2290	16	1/2	0.32	1051	900		1.45	25.4	1.0	69	I	Si	82	135,104,75
MXVEM-1100	1347	2290	16	1	0.54	1217	900	4.5		38.1	1.5	71	I	Si	82	135,104,75
MXVEM-1101	1347	2290	16	1	0.54	1217	900		2.89	38.1	1.5	71	I	Si	82	135,104,75
MXVEM-1102	1347	2290	16	1	0.64	1363	900	4.5		50.8	2.0	74	I	Si	82	135,104,75
MXVEM-1103	1347	2290	16	1	0.64	1363	900		2.89	50.8	2.0	74	I	Si	82	135,104,75
MXVEM-1104	1347	2290	16	1	0.86	1347	900	4.5		63.5	2.5	76	I	Si	82	135,104,75
MXVEM-1105	1347	2290	16	1	0.86	1347	900		2.89	63.5	2.5	76	I	Si	82	135,104,75
MXVEM-1106	1347	2290	16	1 1/2	0.97	1656	900	6.76		76.2	3.0	78	I	Si	84	135,104,75
MXVEM-1107	1347	2290	16	1 1/2	0.97	1656	900		4.34	76.2	3.0	78	I	Si	84	135,104,75
MXVEM-1108	1347	2290	16	1 1/2	1.29	1789	900	6.76		88.9	3.5	80	I	Si	84	135,104,75
MXVEM-1109	1347	2290	16	1 1/2	1.29	1789	900		4.34	88.9	3.5	80	I	Si	84	135,104,75
MXVEM-1110	1347	2290	16	2	1.50	1914	900	9.01		101.6	4.0	82	I	Si	94	135,104,75
MXVEM-1111	1347	2290	16	2	1.50	1914	900		5.78	101.6	4.0	82	I	Si	94	135,104,75
MXVEM-1112	1347	2290	16	2	1.61	2030	900	9.01		114.3	4.5	84	I	Si	94	135,104,75
MXVEM-1113	1347	2290	16	2	1.61	2030	900		5.78	114.3	4.5	84	I	Si	94	135,104,75
MXVEM-1114	1347	2290	16	2	1.82	2130	900	9.01		127.0	5.0	86	I	Si	94	135,104,75
MXVEM-1115	1347	2290	16	2	1.82	2130	900		5.78	127.0	5.0	86	I	Si	94	135,104,75
MXVEM-1116	1347	2290	16	3	2.15	2242	900		8.68	139.7	5.5	86	I	Si	95	135,104,75
MXVEM-1117	1347	2290	16	3	2.15	2340	900		8.68	152.4	6.0	87	I	Si	95	135,104,75
MXVEM-1118	1347	2290	16	5	2.57	2434	900		14.5	165.1	6.5	88	I	Si	113	135,104,75
MXVEM-1119	1347	2290	16	5	2.78	2525	900		14.5	177.8	7.0	89	II	Si	113	135,104,75
MXVEM-1120	1347	2290	16	5	2.99	2612	900		14.5	190.5	7.5	90	II	Si	113	135,104,75
MXVEM-1121	1347	2290	16	5	3.21	2696	900		14.5	203.2	8.0	91	II	Si	113	135,104,75



VentoSet Mini

Características Técnicas Específicas del Ventilador Centrifugo Tipo VentSet, VentoSet Mini

Clave	Caudal a Descarga libre		Ø Rotor	HP	BHP	RPM	Vel. Salida PPM	Amperaje		Presión Estática Máxima BHP		dB	Clase	Motor 4 Polos	Peso kg	Dimensiones con empaque de madera (cm)
	CFM	m³/hr						127V	220/440V	mmcda	inwg					
MXVEM-1122	1347	2290	16	5	3.53	2778	900		14.5	216	8.5	92	II	Si	113	135,104,75
MXVEM-1123	1347	2290	16	5	3.85	2858	900		14.5	228.6	9.0	92	II	Si	113	135,104,75
MXVEM-1124	1347	2290	16	5	4.06	2935	900		14.5	241.3	9.5	93	II	Si	113	135,104,75
MXVEM-1125	1347	2290	16	5	4.28	3010	900		14.5	254	10.0	93	II	Si	113	135,104,75
MXVEM-1126	1347	2290	16	5	4.60	3084	900		14.5	266.7	10.5	94	II	Si	113	135,104,75
MXVEM-1127	1347	2290	16	5	4.92	3155	900		14.5	279.4	11.0	95	II	Si	113	135,104,75
MXVEM-1128	1347	2290	16	7 1/2	5.24	3225	900		21.6	292.1	11.5	95	II	Si	129	135,104,75
MXVEM-1129	1347	2290	16	7 1/2	5.45	3294	900		21.6	304.8	12.0	96	II	Si	129	135,104,75
MXVEM-1130	1645	2797	16	3	2.89	2439	1100		8.68	165.1	6.5	88	I	Si	95	135,104,75
MXVEM-1131	1645	2797	16	5	3.10	2531	1100		14.5	177.8	7.0	89	II	Si	113	135,104,75
MXVEM-1132	1645	2797	16	5	3.42	2619	1100		14.5	190.5	7.5	90	II	Si	113	135,104,75
MXVEM-1133	1645	2797	16	5	3.74	2704	1100		14.5	203.2	8.0	91	II	Si	113	135,104,75
MXVEM-1134	1645	2797	16	5	3.96	2786	1100		14.5	216	8.5	92	II	Si	113	135,104,75
MXVEM-1135	1645	2797	16	5	4.28	2866	1100		14.5	228.6	9.0	92	II	Si	113	135,104,75
MXVEM-1136	1645	2797	16	5	4.49	2943	1100		14.5	241.3	9.5	93	II	Si	113	135,104,75
MXVEM-1137	1645	2797	16	5	4.81	3019	1100		14.5	254	10.0	94	II	Si	113	135,104,75
MXVEM-1138	1645	2797	16	7 1/2	5.13	3092	1100		21.6	266.7	10.5	94	II	Si	129	135,104,75
MXVEM-1139	1645	2797	16	7 1/2	5.35	3164	1100		21.6	279.4	11.0	95	II	Si	129	135,104,75
MXVEM-1140	1645	2797	16	7 1/2	5.77	3234	1100		21.6	292.1	11.5	95	II	Si	129	135,104,75
MXVEM-1141	1795	3052	16	1/2	0.32	1016	1200	2.25		12.7	0.5	72	I	Si	82	135,104,75
MXVEM-1142	1795	3052	16	1/2	0.32	1016	1200		1.45	12.7	0.5	72	I	Si	82	135,104,75
MXVEM-1143	1795	3052	16	1/2	0.43	1182	1200	2.25		25.4	1.0	73	I	Si	82	135,104,75
MXVEM-1144	1795	3052	16	1/2	0.43	1182	1200		1.45	25.4	1.0	73	I	Si	82	135,104,75
MXVEM-1145	1795	3052	16	3/4	0.64	1325	1200	3.38		38.1	1.5	75	I	Si	82	135,104,75
MXVEM-1146	1795	3052	16	3/4	0.64	1325	1200		2.16	38.1	1.5	75	I	Si	82	135,104,75
MXVEM-1147	1795	3052	16	1	0.86	1461	1200	4.5		50.8	2.0	77	I	Si	82	135,104,75
MXVEM-1148	1795	3052	16	1	0.86	1461	1200		2.89	50.8	2.0	77	I	Si	82	135,104,75
MXVEM-1149	1795	3052	16	1 1/2	1.07	1589	1200	6.76		63.5	2.5	78	I	Si	84	135,104,75
MXVEM-1150	1795	3052	16	1 1/2	1.07	1589	1200		4.34	63.5	2.5	78	I	Si	84	135,104,75
MXVEM-1151	1795	3052	16	1 1/2	1.29	1740	1200	6.76		76.2	3.0	80	I	Si	84	135,104,75
MXVEM-1152	1795	3052	16	1 1/2	1.29	1740	1200		4.34	76.2	3.0	80	I	Si	84	135,104,75
MXVEM-1153	1795	3052	16	2	1.50	1814	1200	9.01		88.9	3.5	81	I	Si	94	135,104,75
MXVEM-1154	1795	3052	16	2	1.50	1814	1200		5.78	88.9	3.5	81	I	Si	94	135,104,75
MXVEM-1155	1795	3052	16	2	1.82	1923	1200	9.01		101.6	4.0	83	I	Si	94	135,104,75
MXVEM-1156	1795	3052	16	2	1.82	1923	1200		5.78	101.6	4.0	83	I	Si	94	135,104,75
MXVEM-1157	1795	3052	16	2	1.93	2031	1200	9.01		114.3	4.5	84	I	Si	94	135,104,75
MXVEM-1158	1795	3052	16	2	1.93	2031	1200		5.78	114.3	4.5	84	I	Si	94	135,104,75
MXVEM-1159	1795	3052	16	3	2.25	2138	1200		8.68	127.0	5.0	85	I	Si	95	135,104,75
MXVEM-1160	1795	3052	16	3	2.58	2242	1200		8.68	139.7	5.5	86	I	Si	95	135,104,75
MXVEM-1161	1795	3052	16	3	2.79	2342	1200		8.68	152.4	6.0	87	I	Si	95	135,104,75
MXVEM-1162	2095	3562	16	5	3.42	2439	1400		14.5	165.1	6.5	88	I	Si	113	135,104,75
MXVEM-1163	2095	3562	16	5	3.74	2529	1400		14.5	177.8	7.0	89	II	Si	113	135,104,75
MXVEM-1164	2095	3562	16	5	4.06	2618	1400		14.5	190.5	7.5	90	II	Si	113	135,104,75
MXVEM-1165	2095	3562	16	5	4.28	2704	1400		14.5	203.2	8.0	91	II	Si	113	135,104,75
MXVEM-1166	2095	3562	16	5	4.70	2788	1400		14.5	216	8.5	92	II	Si	113	135,104,75
MXVEM-1167	2095	3562	16	7 1/2	5.02	2870	1400		21.6	228.6	9.0	92	II	Si	129	135,104,75
MXVEM-1168	2095	3562	16	7 1/2	5.35	2949	1400		21.6	241.3	9.5	93	II	Si	129	135,104,75
MXVEM-1169	2095	3562	16	7 1/2	5.56	3026	1400		21.6	254	10.0	94	II	Si	129	135,104,75
MXVEM-1170	2095	3562	16	7 1/2	5.99	3100	1400		21.6	266.7	10.5	94	II	Si	129	135,104,75
MXVEM-1171	2095	3562	16	7 1/2	6.31	3173	1400		21.6	279.4	11.0	95	II	Si	129	135,104,75
MXVEM-1172	2095	3562	16	7 1/2	6.63	3244	1400		21.6	292.1	11.5	96	II	Si	129	135,104,75
MXVEM-1173	2394	4070	16	3/4	0.54	1229	1600	3.38		12.7	0.5	78	I	Si	82	135,104,75
MXVEM-1174	2394	4070	16	3/4	0.54	1229	1600		2.16	12.7	0.5	78	I	Si	82	135,104,75
MXVEM-1175	2394	4070	16	1	0.75	1385	1600	4.5		25.4	1.0	79	I	Si	82	135,104,75
MXVEM-1176	2394	4070	16	1	0.75	1385	1600		2.89	25.4	1.0	79	I	Si	82	135,104,75
MXVEM-1177	2394	4070	16	1 1/2	0.97	1512	1600	6.76		38.1	1.5	80	I	Si	84	135,104,75
MXVEM-1178	2394	4070	16	1 1/2	0.97	1512	1600		4.34	38.1	1.5	80	I	Si	84	135,104,75
MXVEM-1179	2394	4070	16	1 1/2	1.29	1624	1600	6.76		50.8	2.0	81	I	Si	84	135,104,75
MXVEM-1180	2394	4070	16	1 1/2	1.29	1624	1600		4.34	50.8	2.0	81	I	Si	84	135,104,75
MXVEM-1181	2394	4070	16	2	1.50	1734	1600	9.01		63.5	2.5	83	I	Si	94	135,104,75
MXVEM-1182	2394	4070	16	2	1.50	1734	1600		5.78	63.5	2.5	83	I	Si	94	135,104,75
MXVEM-1183	2394	4070	16	2	1.72	1836	1600	9.01		76.2	3.0	84	I	Si	94	135,104,75
MXVEM-1184	2394	4070	16	2	1.72	1836	1600		5.78	76.2	3.0	84	I	Si	94	135,104,75
MXVEM-1185	2394	4070	16	3	2.04	1942	1600		8.68	88.9	3.5	85	I	Si	95	135,104,75
MXVEM-1186	2394	4070	16	3	2.36	2038	1600		8.68	101.6	4.0	86	I	Si	95	135,104,75



VentoSet Mini

Características Técnicas Específicas del Ventilador Centrifugo Tipo VentSet, VentoSet Mini

Clave	Caudal a Descarga libre		Ø Rotor	HP	BHP	RPM	Vel. Salida PPM	Amperaje		Presión Estática Máxima BHP		dB	Clase	Motor 4 Polos	Peso kg	Dimensiones con empaque de madera (cm)
	CFM	m³/hr						127V	220/440V	mmcda	inwg					
MXVEM-1187	2394	4070	16	3	2.58	2129	1600		8.68	114.3	4.5	86	I	Si	95	135,104,75
MXVEM-1188	2394	4070	16	3	2.90	2215	1600		8.68	127.0	5.0	87	I	Si	95	135,104,75
MXVEM-1189	2394	4070	16	5	3.22	2300	1600		14.5	139.7	5.5	87	I	Si	113	135,104,75
MXVEM-1190	2394	4070	16	5	3.54	2382	1600		14.5	152.4	6.0	88	I	Si	113	135,104,75
MXVEM-1191	2542	4321	16	5	4.06	2489	1700		14.5	165.1	6.5	89	I	Si	113	135,104,75
MXVEM-1192	2542	4321	16	5	4.28	2566	1700		14.5	177.8	7.0	90	II	Si	113	135,104,75
MXVEM-1193	2542	4321	16	5	4.70	2643	1700		14.5	190.5	7.5	91	II	Si	113	135,104,75
MXVEM-1194	2542	4321	16	7 1/2	5.02	2720	1700		21.6	203.2	8.0	91	II	Si	129	135,104,75
MXVEM-1195	2542	4321	16	7 1/2	5.35	2797	1700		21.6	216	8.5	92	II	Si	129	135,104,75
MXVEM-1196	2542	4321	16	7 1/2	5.77	2873	1700		21.6	228.6	9.0	92	II	Si	129	135,104,75
MXVEM-1197	2542	4321	16	7 1/2	6.20	2949	1700		21.6	241.3	9.5	93	II	Si	129	135,104,75
MXVEM-1198	2542	4321	16	7 1/2	6.41	3024	1700		21.6	254	10.0	94	II	Si	129	135,104,75
MXVEM-1199	2542	4321	16	7 1/2	6.84	3098	1700		21.6	266.7	10.5	94	II	Si	129	135,104,75
MXVEM-1200	2542	4321	16	7 1/2	7.16	3170	1700		21.6	279.4	11.0	95	II	Si	129	135,104,75
MXVEM-1201	2542	4321	16	10	7.48	3242	1700		28.9	292.1	11.5	95	II	Si	144	135,104,75
MXVEM-1202	2992	5086	16	1 1/2	0.97	1600	2000	6.76		25.4	1.0	82	I	Si	84	135,104,75
MXVEM-1203	2992	5086	16	1 1/2	0.97	1600	2000		4.34	25.4	1.0	82	I	Si	84	135,104,75
MXVEM-1204	2992	5086	16	2	1.50	1722	2000	9.01		38.1	1.5	85	I	Si	94	135,104,75
MXVEM-1205	2992	5086	16	2	1.50	1722	2000		5.78	38.1	1.5	85	I	Si	94	135,104,75
MXVEM-1206	2992	5086	16	2	1.72	1826	2000	9.01		50.8	2.0	86	I	Si	94	135,104,75
MXVEM-1207	2992	5086	16	2	1.72	1826	2000		5.78	50.8	2.0	86	I	Si	94	135,104,75
MXVEM-1208	2992	5086	16	3	2.04	1921	2000		8.68	63.5	2.5	87	I	Si	95	135,104,75
MXVEM-1209	2992	5086	16	3	2.36	2011	2000		8.68	76.2	3.0	88	I	Si	95	135,104,75
MXVEM-1210	2992	5086	16	3	2.68	2098	2000		8.68	88.9	3.5	88	I	Si	95	135,104,75
MXVEM-1211	2992	5086	16	5	3.00	2184	2000		14.5	101.6	4.0	89	I	Si	113	135,104,75
MXVEM-1212	2992	5086	16	5	3.22	2268	2000		14.5	114.3	4.5	89	I	Si	113	135,104,75
MXVEM-1213	2992	5086	16	5	3.65	2346	2000		14.5	127.0	5.0	90	I	Si	113	135,104,75
MXVEM-1214	2992	5086	16	5	3.97	2432	2000		14.5	139.7	5.5	90	I	Si	113	135,104,75
MXVEM-1215	2992	5086	16	5	4.29	2509	2000		14.5	152.4	6.0	90	II	Si	113	135,104,75
MXVEM-1216	2992	5086	16	5	4.70	2584	2000		14.5	165.1	6.5	91	II	Si	113	135,104,75
MXVEM-1217	2992	5086	16	7 1/2	5.02	2656	2000		21.6	177.8	7.0	91	II	Si	129	135,104,75
MXVEM-1218	2992	5086	16	7 1/2	5.35	2726	2000		21.6	190.5	7.5	92	II	Si	129	135,104,75
MXVEM-1219	2992	5086	16	7 1/2	5.77	2795	2000		21.6	203.2	8.0	92	II	Si	129	135,104,75
MXVEM-1220	2992	5086	16	7 1/2	6.20	2862	2000		21.6	216	8.5	93	II	Si	129	135,104,75
MXVEM-1221	2992	5086	16	7 1/2	6.63	2929	2000		21.6	228.6	9.0	93	II	Si	129	135,104,75
MXVEM-1222	2992	5086	16	7 1/2	6.95	2994	2000		21.6	241.3	9.5	94	II	Si	129	135,104,75
MXVEM-1223	2992	5086	16	7 1/2	7.38	3060	2000		21.6	254	10.0	94	II	Si	129	135,104,75
MXVEM-1224	2992	5086	16	10	7.70	3125	2000		28.9	266.7	10.5	95	II	Si	144	135,104,75
MXVEM-1225	2992	5086	16	10	8.12	3190	2000		28.9	279.4	11.0	95	II	Si	144	135,104,75
MXVEM-1226	2992	5086	16	10	8.45	3256	2000		28.9	292.1	11.5	96	II	Si	144	135,104,75
MXVEM-1227	3591	6105	16	2	1.50	1812	2400	9.01		25.4	1.0	87	I	Si	94	135,104,75
MXVEM-1228	3591	6105	16	2	1.50	1812	2400		5.78	25.4	1.0	87	I	Si	94	135,104,75
MXVEM-1229	3591	6105	16	3	2.15	1934	2400		8.68	38.1	1.5	90	I	Si	95	135,104,75
MXVEM-1230	3591	6105	16	3	2.47	2037	2400		8.68	50.8	2.0	90	I	Si	95	135,104,75
MXVEM-1231	3591	6105	16	3	2.79	2127	2400		8.68	63.5	2.5	90	I	Si	95	135,104,75
MXVEM-1232	3591	6105	16	5	3.11	2210	2400		14.5	76.2	3.0	91	I	Si	113	135,104,75
MXVEM-1233	3591	6105	16	5	3.54	2289	2400		14.5	88.9	3.5	91	I	Si	113	135,104,75
MXVEM-1234	3591	6105	16	5	3.86	2366	2400		14.5	101.6	4.0	91	I	Si	113	135,104,75
MXVEM-1235	3591	6105	16	5	4.29	2440	2400		14.5	114.3	4.5	92	I	Si	113	135,104,75
MXVEM-1236	3591	6105	16	5	4.51	2512	2400		14.5	127.0	5.0	92	II	Si	113	135,104,75
MXVEM-1237	3591	6105	16	5	4.94	2584	2400		14.5	139.7	5.5	92	II	Si	113	135,104,75
MXVEM-1238	3591	6105	16	7 1/2	5.37	2655	2400		21.6	152.4	6.0	93	II	Si	129	135,104,75
MXVEM-1239	3591	6105	16	7 1/2	5.67	2725	2400		21.6	165.1	6.5	93	II	Si	129	135,104,75
MXVEM-1240	3591	6105	16	7 1/2	6.09	2794	2400		21.6	177.8	7.0	93	II	Si	129	135,104,75
MXVEM-1241	3591	6105	16	7 1/2	6.41	2862	2400		21.6	190.5	7.5	94	II	Si	129	135,104,75
MXVEM-1242	3591	6105	16	7 1/2	6.95	2929	2400		21.6	203.2	8.0	94	II	Si	129	135,104,75
MXVEM-1243	3591	6105	16	10	7.48	2994	2400		28.9	216	8.5	95	II	Si	144	135,104,75
MXVEM-1244	3591	6105	16	10	7.80	3057	2400		28.9	228.6	9.0	95	II	Si	144	135,104,75
MXVEM-1245	3591	6105	16	10	8.23	3118	2400		28.9	241.3	9.5	95	II	Si	144	135,104,75
MXVEM-1246	3591	6105	16	10	8.55	3178	2400		28.9	254	10.0	96	II	Si	144	135,104,75
MXVEM-1247	3591	6105	16	10	9.09	3237	2400		28.9	266.7	10.5	96	II	Si	144	135,104,75
MXVEM-1248	3591	6105	16	10	9.62	3591	2400		28.9	279.4	11.0	97	II	Si	144	135,104,75
MXVEM-1249	4037	6863	16	7 1/2	6.63	2847	2700		21.6	165.1	6.5	95	II	Si	129	135,104,75
MXVEM-1250	4037	6863	16	7 1/2	7.06	2911	2700		21.6	177.8	7.0	95	II	Si	129	135,104,75
MXVEM-1251	4037	6863	16	10	7.48	2974	2700		28.9	190.5	7.5	96	II	Si	144	135,104,75

VentoSet Mini

Características Técnicas Específicas del Ventilador Centrifugo Tipo VentSet, VentoSet Mini

Clave	Caudal a Descarga libre		Ø Rotor	HP	BHP	RPM	Vel. Salida PPM	Amperaje		Presión Estática Máxima BHP		dB	Clase	Motor 4 Polos	Peso kg	Dimensiones con empaque de madera (cm)
	CFM	m³/hr						127V	220/440V	mmdca	inwg					
MXVEM-1252	4037	6863	16	10	7.81	3037	2700		28.9	203.2	8.0	96	II	Si	144	135,104,75
MXVEM-1253	4037	6863	16	10	8.34	3099	2700		28.9	216	8.5	96	II	Si	144	135,104,75
MXVEM-1254	4037	6863	16	10	8.87	3160	2700		28.9	228.6	9.0	97	II	Si	144	135,104,75
MXVEM-1255	4037	6863	16	10	9.30	3220	2700		28.9	241.3	9.5	97	II	Si	144	135,104,75
MXVEM-1256	4037	6863	16	10	9.62	3280	2700		28.9	254	10.0	97	II	Si	144	135,104,75
MXVEM-1257	4189	7121	16	3	2.58	2039	2800		8.68	38.1	1.5	91	I	Si	95	135,104,75
MXVEM-1258	4189	7121	16	5	3.33	2248	2800		14.5	50.8	2.0	93	I	Si	113	135,104,75
MXVEM-1259	4189	7121	16	5	3.76	2340	2800		14.5	63.5	2.5	93	I	Si	113	135,104,75
MXVEM-1260	4189	7121	16	5	4.18	2421	2800		14.5	76.2	3.0	94	I	Si	113	135,104,75
MXVEM-1261	4189	7121	16	5	4.51	2496	2800		14.5	88.9	3.5	94	I	Si	113	135,104,75
MXVEM-1262	4189	7121	16	5	4.94	2567	2800		14.5	101.6	4.0	94	II	Si	113	135,104,75
MXVEM-1263	4189	7121	16	7 1/2	5.37	2636	2800		21.6	114.3	4.5	94	II	Si	129	135,104,75
MXVEM-1264	4189	7121	16	7 1/2	5.69	2702	2800		21.6	127.0	5.0	95	II	Si	129	135,104,75
MXVEM-1265	4189	7121	16	7 1/2	6.12	2767	2800		21.6	139.7	5.5	95	II	Si	129	135,104,75
MXVEM-1266	4189	7121	16	7 1/2	6.55	2830	2800		21.6	152.4	6.0	95	II	Si	129	135,104,75
MXVEM-1267	4489	7631	16	10	7.70	2987	3000		28.9	165.1	6.5	97	II	Si	144	135,104,75
MXVEM-1268	4489	7631	16	10	8.12	3046	3000		28.9	177.8	7.0	97	II	Si	144	135,104,75
MXVEM-1269	4489	7631	16	10	8.55	3104	3000		28.9	190.5	7.5	97	II	Si	144	135,104,75
MXVEM-1270	4489	7631	16	10	9.09	3162	3000		28.9	203.2	8.0	98	II	Si	144	135,104,75
MXVEM-1271	4489	7631	16	10	9.51	3219	3000		28.9	216	8.5	98	II	Si	144	135,104,75
MXVEM-1272	4489	7631	16	10	9.84	3276	3000		28.9	228.6	9.0	98	II	Si	144	135,104,75
MXVEM-1273	4788	8140	16	5	3.43	2251	3200		14.5	38.1	1.5	94	I	Si	113	135,104,75
MXVEM-1274	4788	8140	16	5	4.51	2458	3200		14.5	50.8	2.0	96	I	Si	113	135,104,75
MXVEM-1275	4788	8140	16	5	4.94	2550	3200		14.5	63.5	2.5	96	II	Si	113	135,104,75
MXVEM-1276	4788	8140	16	7 1/2	5.37	2633	3200		21.6	76.2	3.0	96	II	Si	129	135,104,75
MXVEM-1277	4788	8140	16	7 1/2	5.79	2708	3200		21.6	88.9	3.5	97	II	Si	129	135,104,75
MXVEM-1278	4788	8140	16	7 1/2	6.22	2778	3200		21.6	101.6	4.0	97	II	Si	129	135,104,75
MXVEM-1279	4788	8140	16	7 1/2	6.76	2844	3200		21.6	114.3	4.5	97	II	Si	129	135,104,75
MXVEM-1280	4788	8140	16	7 1/2	7.19	2907	3200		21.6	127.0	5.0	97	II	Si	129	135,104,75
MXVEM-1281	4788	8140	16	10	7.51	2967	3200		28.9	139.7	5.5	97	II	Si	144	135,104,75
MXVEM-1282	4788	8140	16	10	8.05	3027	3200		28.9	152.4	6.0	98	II	Si	144	135,104,75
MXVEM-1283	5087	8650	16	10	9.41	3185	3400		28.9	165.1	6.5	99	II	Si	144	135,104,75
MXVEM-1284	5087	8650	16	10	9.73	3241	3400		28.9	177.8	7.0	99	II	Si	144	135,104,75
MXVEM-1285	5386	9156	16	7 1/2	5.79	2673	3600		21.6	50.8	2.0	98	II	Si	129	135,104,75
MXVEM-1286	5386	9156	16	7 1/2	6.44	2760	3600		21.6	63.5	2.5	98	II	Si	129	135,104,75
MXVEM-1287	5386	9156	16	7 1/2	6.87	2843	3600		21.6	76.2	3.0	99	II	Si	129	135,104,75
MXVEM-1288	5386	9156	16	10	7.30	2920	3600		28.9	88.9	3.5	99	II	Si	144	135,104,75
MXVEM-1289	5386	9156	16	10	7.83	2990	3600		28.9	101.6	4.0	99	II	Si	144	135,104,75
MXVEM-1290	5386	9156	16	10	8.37	3056	3600		28.9	114.3	4.5	100	II	Si	144	135,104,75
MXVEM-1291	5386	9156	16	10	8.80	3117	3600		28.9	127.0	5.0	100	II	Si	144	135,104,75
MXVEM-1292	5386	9156	16	10	9.34	3176	3600		28.9	139.7	5.5	100	II	Si	144	135,104,75
MXVEM-1293	5386	9156	16	10	9.66	3233	3600		28.9	152.4	6.0	100	II	Si	144	135,104,75
MXVEM-1294	5985	10175	16	10	8.05	2975	4000		28.9	63.5	2.5	101	II	Si	144	135,104,75
MXVEM-1295	5985	10175	16	10	8.58	3053	4000		28.9	76.2	3.0	101	II	Si	144	135,104,75
MXVEM-1296	5985	10175	16	10	9.12	3129	4000		28.9	88.9	3.5	101	II	Si	144	135,104,75
MXVEM-1297	5985	10175	16	10	9.66	3201	4000		28.9	101.6	4.0	102	II	Si	144	135,104,75
MXVEM-1298	1507	2562	17 15/16	1/4	0.21	712	800	1.13		12.7	0.5	62	I	Si	101	157,113,83
MXVEM-1299	1507	2562	17 15/16	1/4	0.21	712	800		0.73	12.7	0.5	62	I	Si	101	157,113,83
MXVEM-1300	1507	2562	17 15/16	1/3	0.27	807	800	1.49		19.1	0.75	64	I	Si	101	157,113,83
MXVEM-1301	1507	2562	17 15/16	1/3	0.27	807	800		0.95	19.1	0.75	64	I	Si	101	157,113,83
MXVEM-1302	1507	2562	17 15/16	1/2	0.32	893	800	2.25		25.4	1	65	I	Si	101	157,113,83
MXVEM-1303	1507	2562	17 15/16	1/2	0.32	893	800		1.45	25.4	1	65	I	Si	101	157,113,83
MXVEM-1304	1507	2562	17 15/16	3/4	0.54	1051	800	3.38		38.1	1.5	69	I	Si	101	157,113,83
MXVEM-1305	1507	2562	17 15/16	3/4	0.54	1051	800		2.16	38.1	1.5	69	I	Si	101	157,113,83
MXVEM-1306	1507	2562	17 15/16	1	0.75	1190	800	4.5		50.8	2	73	I	Si	101	157,113,83
MXVEM-1307	1507	2562	17 15/16	1	0.75	1190	800		2.89	50.8	2	73	I	Si	101	157,113,83
MXVEM-1308	1507	2562	17 15/16	1 1/2	1.18	1447	800	6.76		76.2	3	79	I	Si	103	157,113,83
MXVEM-1309	1507	2562	17 15/16	1 1/2	1.18	1447	800		4.34	76.2	3	79	I	Si	103	157,113,83
MXVEM-1310	1507	2562	17 15/16	2	1.50	1571	800	9.01		88.9	3.5	81	I	Si	113	157,113,83
MXVEM-1311	1507	2562	17 15/16	2	1.50	1571	800		5.78	88.9	3.5	81	I	Si	113	157,113,83
MXVEM-1312	1507	2562	17 15/16	2	1.72	1689	800	9.01		101.6	4	82	I	Si	113	157,113,83
MXVEM-1313	1507	2562	17 15/16	2	1.72	1689	800		5.78	101.6	4	82	I	Si	113	157,113,83
MXVEM-1314	1507	2562	17 15/16	2	1.93	1800	800	9.01		114.3	4.5	84	I	Si	113	157,113,83
MXVEM-1315	1507	2562	17 15/16	2	1.93	1800	800		5.78	114.3	4.5	84	I	Si	113	157,113,83
MXVEM-1316	1507	2562	17 15/16	3	2.25	1905	800		8.68	127.0	5	85	I	Si	114	157,113,83

VentoSet Mini

Características Técnicas Específicas del Ventilador Centrifugo Tipo VentSet, VentoSet Mini

Clave	Caudal a Descarga libre		Ø Rotor	HP	BHP	RPM	Vel. Salida PPM	Amperaje		Presión Estática Máxima BHP		dB	Clase	Motor 4 Polos	Peso kg	Dimensiones con empaque de madera (cm)
	CFM	m³/hr						127V	220/440V	mmcda	inwg					
MXVEM-1317	1507	2562	17 15/16	3	2.58	2004	800		8.68	139.7	5.5	87	I	Si	114	157,113,83
MXVEM-1318	1507	2562	17 15/16	3	2.78	2098	800		8.68	152.4	6	88	I	Si	114	157,113,83
MXVEM-1319	1507	2562	17 15/16	5	3.20	2188	800		14.5	165.1	6.5	89	I	Si	132	157,113,83
MXVEM-1320	1507	2562	17 15/16	5	3.21	2231	800		14.5	171.5	6.75	89	I	Si	132	157,113,83
MXVEM-1321	1507	2562	17 15/16	5	3.42	2274	800		14.5	177.8	7	90	II	Si	132	157,113,83
MXVEM-1322	1507	2562	17 15/16	5	3.74	2357	800		14.5	190.5	7.5	91	II	Si	132	157,113,83
MXVEM-1323	1507	2562	17 15/16	5	4.06	2437	800		14.5	203.2	8	92	II	Si	132	157,113,83
MXVEM-1324	1507	2562	17 15/16	5	4.49	2514	800		14.5	215.9	8.5	93	II	Si	132	157,113,83
MXVEM-1325	1507	2562	17 15/16	5	4.81	2590	800		14.5	228.6	9	94	II	Si	132	157,113,83
MXVEM-1326	1507	2562	17 15/16	7 1/2	5.13	2663	800		21.6	241.3	9.5	94	II	Si	148	157,113,83
MXVEM-1327	1507	2562	17 15/16	7 1/2	5.56	2734	800		21.6	254	10	95	II	Si	148	157,113,83
MXVEM-1328	1507	2562	17 15/16	7 1/2	5.88	2803	800		21.6	266.7	10.5	96	II	Si	148	157,113,83
MXVEM-1329	1507	2562	17 15/16	7 1/2	6.20	2871	800		21.6	279.4	11	96	II	Si	148	157,113,83
MXVEM-1330	1695	2882	17 15/16	1/4	0.21	752	900	1.13		12.7	0.5	64	I	Si	101	157,113,83
MXVEM-1331	1695	2882	17 15/16	1/4	0.21	752	900		0.73	12.7	0.5	64	I	Si	101	157,113,83
MXVEM-1332	1695	2882	17 15/16	1/2	0.32	841	900	2.25		19.1	0.75	66	I	Si	101	157,113,83
MXVEM-1333	1695	2882	17 15/16	1/2	0.32	841	900		1.45	19.1	0.75	66	I	Si	101	157,113,83
MXVEM-1334	1695	2882	17 15/16	1/2	0.43	923	900	2.25		25.4	1	67	I	Si	101	157,113,83
MXVEM-1335	1695	2882	17 15/16	1/2	0.43	923	900		1.45	25.4	1	67	I	Si	101	157,113,83
MXVEM-1336	1695	2882	17 15/16	3/4	0.64	1072	900	3.38		38.1	1.5	70	I	Si	101	157,113,83
MXVEM-1337	1695	2882	17 15/16	3/4	0.64	1072	900		2.16	38.1	1.5	70	I	Si	101	157,113,83
MXVEM-1338	1695	2882	17 15/16	1	0.86	1209	900	4.5		50.8	2	73	I	Si	101	157,113,83
MXVEM-1339	1695	2882	17 15/16	1	0.86	1209	900		2.89	50.8	2	73	I	Si	101	157,113,83
MXVEM-1340	1695	2882	17 15/16	1 1/2	1.07	1331	900	6.76		63.5	2.5	77	I	Si	103	157,113,83
MXVEM-1341	1695	2882	17 15/16	1 1/2	1.07	1331	900		4.34	63.5	2.5	77	I	Si	103	157,113,83
MXVEM-1342	1695	2882	17 15/16	1 1/2	1.29	1447	900	6.76		76.2	3	79	I	Si	103	157,113,83
MXVEM-1343	1695	2882	17 15/16	1 1/2	1.29	1447	900		4.34	76.2	3	79	I	Si	103	157,113,83
MXVEM-1344	1695	2882	17 15/16	2	1.50	1561	900	9.01		88.9	3.5	81	I	Si	113	157,113,83
MXVEM-1345	1695	2882	17 15/16	2	1.50	1561	900		5.78	88.9	3.5	81	I	Si	113	157,113,83
MXVEM-1346	1695	2882	17 15/16	2	1.82	1673	900	9.01		101.6	4	82	I	Si	113	157,113,83
MXVEM-1347	1695	2882	17 15/16	2	1.82	1673	900		5.78	101.6	4	82	I	Si	113	157,113,83
MXVEM-1348	1695	2882	17 15/16	3	2.04	1783	900		8.68	114.3	4.5	84	I	Si	114	157,113,83
MXVEM-1349	1695	2882	17 15/16	3	2.36	1883	900		8.68	127.0	5	85	I	Si	114	157,113,83
MXVEM-1350	1695	2882	17 15/16	3	2.68	1988	900		8.68	139.7	5.5	87	I	Si	114	157,113,83
MXVEM-1351	1695	2882	17 15/16	3	2.99	2083	900		8.68	152.4	6	88	I	Si	114	157,113,83
MXVEM-1352	1695	2882	17 15/16	5	3.20	2174	900		14.5	165.1	6.5	89	I	Si	132	157,113,83
MXVEM-1353	1695	2882	17 15/16	5	3.42	2218	900		14.5	171.5	6.75	89	I	Si	132	157,113,83
MXVEM-1354	1695	2882	17 15/16	5	3.63	2261	900		14.5	177.8	7	90	II	Si	132	157,113,83
MXVEM-1355	1695	2882	17 15/16	5	3.96	2345	900		14.5	190.5	7.5	91	II	Si	132	157,113,83
MXVEM-1356	1695	2882	17 15/16	5	4.28	2425	900		14.5	203.2	8	92	II	Si	132	157,113,83
MXVEM-1357	1695	2882	17 15/16	5	4.60	2503	900		14.5	215.9	8.5	93	II	Si	132	157,113,83
MXVEM-1358	1695	2882	17 15/16	7 1/2	5.02	2579	900		21.6	228.6	9	94	II	Si	148	157,113,83
MXVEM-1359	1695	2882	17 15/16	7 1/2	5.35	2652	900		21.6	241.3	9.5	94	II	Si	148	157,113,83
MXVEM-1360	1695	2882	17 15/16	7 1/2	5.77	2724	900		21.6	254	10	95	II	Si	148	157,113,83
MXVEM-1361	1695	2882	17 15/16	7 1/2	6.09	2794	900		21.6	266.7	10.5	96	II	Si	148	157,113,83
MXVEM-1362	1695	2882	17 15/16	7 1/2	6.52	2861	900		21.6	279.4	11	96	II	Si	148	157,113,83
MXVEM-1363	2260	3842	17 15/16	1/2	0.43	879	1200	2.25		12.7	0.5	70	I	Si	101	157,113,83
MXVEM-1364	2260	3842	17 15/16	1/2	0.43	879	1200		1.45	12.7	0.5	70	I	Si	101	157,113,83
MXVEM-1365	2260	3842	17 15/16	3/4	0.48	962	1200	3.38		19.1	0.75	71	I	Si	101	157,113,83
MXVEM-1366	2260	3842	17 15/16	3/4	0.48	962	1200		2.16	19.1	0.75	71	I	Si	101	157,113,83
MXVEM-1367	2260	3842	17 15/16	3/4	0.54	1032	1200	3.38		25.4	1	72	I	Si	101	157,113,83
MXVEM-1368	2260	3842	17 15/16	3/4	0.54	1032	1200		2.16	25.4	1	72	I	Si	101	157,113,83
MXVEM-1369	2260	3842	17 15/16	1	0.86	1162	1200	4.5		38.1	1.5	74	I	Si	101	157,113,83
MXVEM-1370	2260	3842	17 15/16	1	0.86	1162	1200		2.89	38.1	1.5	74	I	Si	101	157,113,83
MXVEM-1371	2260	3842	17 15/16	1 1/2	1.07	1285	1200	6.76		50.8	2	76	I	Si	103	157,113,83
MXVEM-1372	2260	3842	17 15/16	1 1/2	1.07	1285	1200		4.34	50.8	2	76	I	Si	103	157,113,83
MXVEM-1373	2260	3842	17 15/16	1 1/2	1.29	1397	1200	6.76		63.5	2.5	77	I	Si	103	157,113,83
MXVEM-1374	2260	3842	17 15/16	1 1/2	1.29	1397	1200		4.34	63.5	2.5	77	I	Si	103	157,113,83
MXVEM-1375	2260	3842	17 15/16	2	1.61	1502	1200	9.01		76.2	3	79	I	Si	113	157,113,83
MXVEM-1376	2260	3842	17 15/16	2	1.61	1502	1200		5.78	76.2	3	79	I	Si	113	157,113,83
MXVEM-1377	2260	3842	17 15/16	2	1.82	1601	1200	9.01		88.9	3.5	81	I	Si	113	157,113,83
MXVEM-1378	2260	3842	17 15/16	2	1.82	1601	1200		5.78	88.9	3.5	81	I	Si	113	157,113,83
MXVEM-1379	2260	3842	17 15/16	3	2.15	1695	1200		8.68	101.6	4	82	I	Si	114	157,113,83
MXVEM-1380	2260	3842	17 15/16	3	2.82	1785	1200		8.68	114.3	4.5	84	I	Si	114	157,113,83
MXVEM-1381	2260	3842	17 15/16	3	2.79	1867	1200		8.68	127.0	5	85	I	Si	114	157,113,83



VentoSet Mini

Características Técnicas Específicas del Ventilador Centrifugo Tipo VentSet, VentoSet Mini

Clave	Caudal a Descarga libre		Ø Rotor	HP	BHP	RPM	Vel. Salida PPM	Amperaje		Presión Estática Máxima BHP		dB	Clase	Motor 4 Polos	Peso kg	Dimensiones con empaque de madera (cm)
	CFM	m³/hr						127V	220/440V	mmcda	inwg					
MXVEM-1382	2260	3842	17 15/16	5	3.11	1958	1200		14.5	139.7	5.5	87	I	Si	132	157,113,83
MXVEM-1383	2260	3842	17 15/16	5	3.42	2043	1200		14.5	152.4	6	88	I	Si	132	157,113,83
MXVEM-1384	2260	3842	17 15/16	5	3.70	2128	1200		14.5	165.1	6.5	89	I	Si	132	157,113,83
MXVEM-1385	2260	3842	17 15/16	5	3.96	2171	1200		14.5	171.5	6.75	90	I	Si	132	157,113,83
MXVEM-1386	2260	3842	17 15/16	5	4.17	2212	1200		14.5	177.8	7	90	II	Si	132	157,113,83
MXVEM-1387	2260	3842	17 15/16	5	4.49	2295	1200		14.5	190.5	7.5	91	II	Si	132	157,113,83
MXVEM-1388	2260	3842	17 15/16	5	4.92	2311	1200		14.5	203.2	8	92	II	Si	132	157,113,83
MXVEM-1389	2260	3842	17 15/16	7 1/2	5.35	2456	1200		21.6	215.9	8.5	93	II	Si	148	157,113,83
MXVEM-1390	2260	3842	17 15/16	7 1/2	5.67	2534	1200		21.6	228.6	9	94	II	Si	148	157,113,83
MXVEM-1391	2260	3842	17 15/16	7 1/2	6.09	2609	1200		21.6	241.3	9.5	95	II	Si	148	157,113,83
MXVEM-1392	2260	3842	17 15/16	7 1/2	6.41	2683	1200		21.6	254	10	95	II	Si	148	157,113,83
MXVEM-1393	2260	3842	17 15/16	7 1/2	6.84	2754	1200		21.6	266.7	10.5	96	II	Si	148	157,113,83
MXVEM-1394	2260	3842	17 15/16	7 1/2	7.27	2823	1200		21.6	279.4	11	96	II	Si	148	157,113,83
MXVEM-1395	2823	4799	17 15/16	5	4.06	2081	1500		14.5	152.4	6	88	I	Si	132	157,113,83
MXVEM-1396	2823	4799	17 15/16	5	4.40	2155	1500		14.5	165.1	6.5	89	I	Si	132	157,113,83
MXVEM-1397	2823	4799	17 15/16	5	4.60	2191	1500		14.5	171.5	6.75	90	I	Si	132	157,113,83
MXVEM-1398	2823	4799	17 15/16	5	4.81	2226	1500		14.5	177.8	7	90	II	Si	132	157,113,83
MXVEM-1399	2823	4799	17 15/16	7 1/2	5.13	2297	1500		21.6	190.5	7.5	91	II	Si	148	157,113,83
MXVEM-1400	2823	4799	17 15/16	7 1/2	5.67	2366	1500		21.6	203.2	8	92	II	Si	148	157,113,83
MXVEM-1401	2823	4799	17 15/16	7 1/2	5.99	2434	1500		21.6	215.9	8.5	93	II	Si	148	157,113,83
MXVEM-1402	2823	4799	17 15/16	7 1/2	6.41	2503	1500		21.6	228.6	9	94	II	Si	148	157,113,83
MXVEM-1403	2823	4799	17 15/16	7 1/2	6.84	2571	1500		21.6	241.3	9.5	95	II	Si	148	157,113,83
MXVEM-1404	2823	4799	17 15/16	7 1/2	7.27	2639	1500		21.6	254	10	96	II	Si	148	157,113,83
MXVEM-1405	2823	4799	17 15/16	10	7.70	2707	1500		28.9	266.7	10.5	96	II	Si	163	157,113,83
MXVEM-1406	2823	4799	17 15/16	10	8.23	2774	1500		28.9	279.4	11	97	II	Si	163	157,113,83
MXVEM-1407	3014	5124	17 15/16	1	0.85	1135	1600	4.5		19.1	0.75	78	I	Si	101	157,113,83
MXVEM-1408	3014	5124	17 15/16	1	0.85	1135	1600		2.89	19.1	0.75	78	I	Si	101	157,113,83
MXVEM-1409	3014	5124	17 15/16	1 1/2	0.97	1201	1600	6.76		25.4	1	79	I	Si	103	157,113,83
MXVEM-1410	3014	5124	17 15/16	1 1/2	0.97	1201	1600		4.34	25.4	1	79	I	Si	103	157,113,83
MXVEM-1411	3014	5124	17 15/16	1 1/2	1.29	1320	1600	6.76		38.1	1.5	80	I	Si	103	157,113,83
MXVEM-1412	3014	5124	17 15/16	1 1/2	1.29	1320	1600		4.34	38.1	1.5	80	I	Si	103	157,113,83
MXVEM-1413	3014	5124	17 15/16	2	1.50	1424	1600	9.01		50.8	2	80	I	Si	113	157,113,83
MXVEM-1414	3014	5124	17 15/16	2	1.50	1424	1600		5.78	50.8	2	80	I	Si	113	157,113,83
MXVEM-1415	3014	5124	17 15/16	2	1.82	1521	1600	9.01		63.5	2.5	81	I	Si	113	157,113,83
MXVEM-1416	3014	5124	17 15/16	2	1.82	1521	1600		5.78	63.5	2.5	81	I	Si	113	157,113,83
MXVEM-1417	3014	5124	17 15/16	3	2.15	1614	1600		8.68	76.2	3	82	I	Si	114	157,113,83
MXVEM-1418	3014	5124	17 15/16	3	2.47	1703	1600		8.68	88.9	3.5	83	I	Si	114	157,113,83
MXVEM-1419	3014	5124	17 15/16	3	2.79	1790	1600		8.68	101.6	4	83	I	Si	114	157,113,83
MXVEM-1420	3014	5124	17 15/16	5	3.22	1872	1600		14.5	114.3	4.5	84	I	Si	132	157,113,83
MXVEM-1421	3014	5124	17 15/16	5	3.54	1947	1600		14.5	127.0	5	87	I	Si	132	157,113,83
MXVEM-1422	3014	5124	17 15/16	5	3.86	2028	1600		14.5	139.7	5.5	87	I	Si	132	157,113,83
MXVEM-1423	3391	5765	17 15/16	5	4.81	2150	1800		14.5	152.4	6	88	I	Si	132	157,113,83
MXVEM-1424	3391	5765	17 15/16	7 1/2	5.20	2219	1800		21.6	165.1	6.5	89	II	Si	148	157,113,83
MXVEM-1425	3391	5765	17 15/16	7 1/2	5.35	2253	1800		21.6	171.5	6.75	90	II	Si	148	157,113,83
MXVEM-1426	3391	5765	17 15/16	7 1/2	5.67	2287	1800		21.6	177.8	7	90	II	Si	148	157,113,83
MXVEM-1427	3391	5765	17 15/16	7 1/2	5.99	2353	1800		21.6	190.5	7.5	91	II	Si	148	157,113,83
MXVEM-1428	3391	5765	17 15/16	7 1/2	6.41	2417	1800		21.6	203.2	8	92	II	Si	148	157,113,83
MXVEM-1429	3391	5765	17 15/16	7 1/2	6.95	2480	1800		21.6	215.9	8.5	93	II	Si	148	157,113,83
MXVEM-1430	3391	5765	17 15/16	7 1/2	7.38	2542	1800		21.6	228.6	9	94	II	Si	148	157,113,83
MXVEM-1431	3391	5765	17 15/16	10	7.80	2603	1800		28.9	241.3	9.5	95	II	Si	163	157,113,83
MXVEM-1432	3391	5765	17 15/16	10	8.34	2662	1800		28.9	254	10	96	II	Si	163	157,113,83
MXVEM-1433	3391	5765	17 15/16	10	8.66	2721	1800		28.9	266.7	10.5	96	II	Si	163	157,113,83
MXVEM-1434	3391	5765	17 15/16	15	10.3	2779	1800		43.4	279.4	11	97	II	Si	166	157,113,83
MXVEM-1435	4144	7045	17 15/16	7 1/2	5.88	2262	2200		21.6	152.4	6	91	II	Si	148	157,113,83
MXVEM-1436	4144	7045	17 15/16	7 1/2	6.30	2327	2200		21.6	165.1	6.5	91	II	Si	148	157,113,83
MXVEM-1437	4144	7045	17 15/16	7 1/2	6.63	2359	2200		21.6	171.5	6.75	91	II	Si	148	157,113,83
MXVEM-1438	4144	7045	17 15/16	7 1/2	6.84	2391	2200		21.6	177.8	7	92	II	Si	148	157,113,83
MXVEM-1439	4144	7045	17 15/16	7 1/2	7.27	2453	2200		21.6	190.5	7.5	92	II	Si	148	157,113,83
MXVEM-1440	4144	7045	17 15/16	10	7.80	2514	2200		28.9	203.2	8	93	II	Si	163	157,113,83
MXVEM-1441	4144	7045	17 15/16	10	8.34	2573	2200		28.9	215.9	8.5	93	II	Si	163	157,113,83
MXVEM-1442	4144	7045	17 15/16	10	8.77	2631	2200		28.9	228.6	9	94	II	Si	163	157,113,83
MXVEM-1443	4144	7045	17 15/16	10	9.30	2688	2200		28.9	241.3	9.5	95	II	Si	163	157,113,83
MXVEM-1444	4144	7045	17 15/16	10	9.62	2744	2200		28.9	254	10	95	II	Si	163	157,113,83
MXVEM-1445	4144	7045	17 15/16	15	10.26	2799	2200		43.4	266.7	10.5	96	II	Si	166	157,113,83
MXVEM-1446	4144	7045	17 15/16	15	10.7	2854	2200		43.4	279.4	11	97	II	Si	166	157,113,83

VentoSet Mini

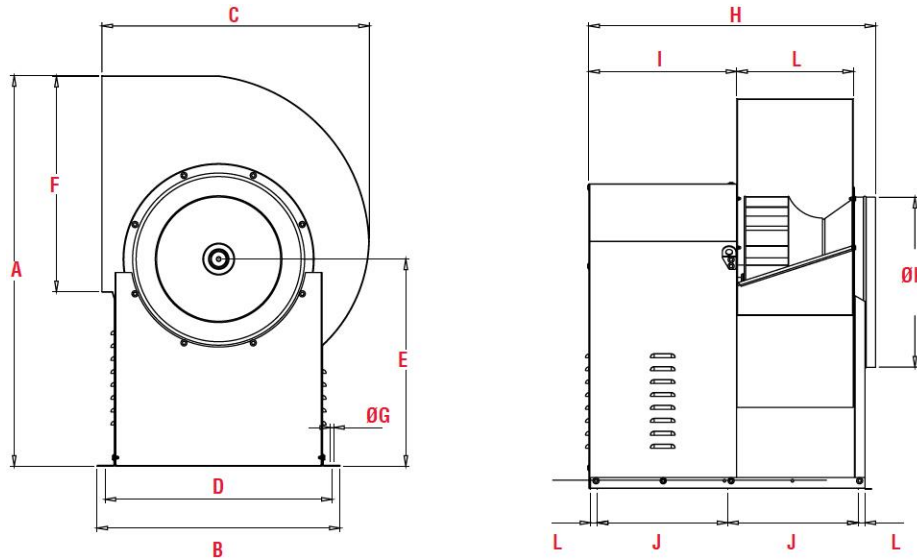
Características Técnicas Específicas del Ventilador Centrifugo Tipo VentSet, VentoSet Mini

Clave	Caudal a Descarga libre		Ø Rotor	HP	BHP	RPM	Vel. Salida PPM	Amperaje		Presión Estática Máxima BHP		dB	Clase	Motor 4 Polos	Peso kg	Dimensiones con empaque de madera (cm)
	CFM	m³/hr						127V	220/440V	mmcda	inwg					
MXVEM-1447	4521	7686	17 15/16	3	2.68	1667	2400		8.68	38.1	1.5	88	I	Si	114	157,113,83
MXVEM-1448	4521	7686	17 15/16	5	3.00	1759	2400		14.5	50.8	2	89	I	Si	132	157,113,83
MXVEM-1449	4521	7686	17 15/16	5	3.43	1844	2400		14.5	63.5	2.5	89	I	Si	132	157,113,83
MXVEM-1450	4521	7686	17 15/16	5	3.86	1923	2400		14.5	76.2	3	90	I	Si	132	157,113,83
MXVEM-1451	4521	7686	17 15/16	5	4.29	1998	2400		14.5	88.9	3.5	90	I	Si	132	157,113,83
MXVEM-1452	4521	7686	17 15/16	5	4.72	2068	2400		14.5	101.6	4	90	I	Si	132	157,113,83
MXVEM-1453	4521	7686	17 15/16	7 1/2	5.15	2136	2400		21.6	114.3	4.5	91	I	Si	148	157,113,83
MXVEM-1454	4521	7686	17 15/16	7 1/2	5.69	2201	2400		21.6	127.0	5	91	II	Si	148	157,113,83
MXVEM-1455	4521	7686	17 15/16	7 1/2	6.12	2265	2400		21.6	139.7	5.5	92	II	Si	148	157,113,83
MXVEM-1456	4898	8327	17 15/16	7 1/2	7.27	2400	2600		21.6	152.4	6	94	II	Si	148	157,113,83
MXVEM-1457	4898	8327	17 15/16	10	7.80	2459	2600		28.9	165.1	6.5	94	II	Si	163	157,113,83
MXVEM-1458	4898	8327	17 15/16	10	8.02	2488	2600		28.9	171.5	6.75	94	II	Si	163	157,113,83
MXVEM-1459	4898	8327	17 15/16	10	8.34	2517	2600		28.9	177.8	7	94	II	Si	163	157,113,83
MXVEM-1460	4898	8327	17 15/16	10	8.87	2575	2600		28.9	190.5	7.5	95	II	Si	163	157,113,83
MXVEM-1461	4898	8327	17 15/16	10	9.41	2631	2600		28.9	203.2	8	95	II	Si	163	157,113,83
MXVEM-1462	4898	8327	17 15/16	10	9.94	2687	2600		28.9	215.9	8.5	95	II	Si	163	157,113,83
MXVEM-1463	4898	8327	17 15/16	10	10.4	2742	2600		28.9	228.6	9	96	II	Si	163	157,113,83
MXVEM-1464	4898	8327	17 15/16	10	11.0	2796	2600		28.9	241.3	9.5	96	II	Si	163	157,113,83
MXVEM-1465	4898	8327	17 15/16	10	11.8	2849	2600		28.9	254	10	96	II	Si	163	157,113,83
MXVEM-1466	5274	8966	17 15/16	5	4.18	1940	2800		14.5	50.8	2	92	I	Si	132	157,113,83
MXVEM-1467	5274	8966	17 15/16	5	4.61	2018	2800		14.5	63.5	2.5	93	I	Si	132	157,113,83
MXVEM-1468	5274	8966	17 15/16	7 1/2	5.15	2093	2800		21.6	76.2	3	93	I	Si	148	157,113,83
MXVEM-1469	5274	8966	17 15/16	7 1/2	5.58	2165	2800		21.6	88.9	3.5	93	I	Si	148	157,113,83
MXVEM-1470	5274	8966	17 15/16	7 1/2	6.12	2233	2800		21.6	101.6	4	94	II	Si	148	157,113,83
MXVEM-1471	5274	8966	17 15/16	7 1/2	6.55	2298	2800		21.6	114.3	4.5	94	II	Si	148	157,113,83
MXVEM-1472	5274	8966	17 15/16	7 1/2	7.08	2360	2800		21.6	127.0	5	94	II	Si	148	157,113,83
MXVEM-1473	5274	8966	17 15/16	10	7.51	2419	2800		28.9	139.7	5.5	95	II	Si	163	157,113,83
MXVEM-1474	5651	9607	17 15/16	10	8.98	2558	3000		28.9	152.4	6	97	II	Si	163	157,113,83
MXVEM-1475	5651	9607	17 15/16	10	9.60	2613	3000		28.9	165.1	6.5	97	II	Si	163	157,113,83
MXVEM-1476	5651	9607	17 15/16	10	9.73	2640	3000		28.9	171.5	6.75	97	II	Si	163	157,113,83
MXVEM-1477	5651	9607	17 15/16	10	9.09	2666	3000		28.9	177.8	7	97	II	Si	163	157,113,83
MXVEM-1478	5651	9607	17 15/16	15	10.7	2719	3000		43.4	190.5	7.5	97	II	Si	166	157,113,83
MXVEM-1479	5651	9607	17 15/16	15	11.2	2771	3000		43.4	203.2	8	97	II	Si	166	157,113,83
MXVEM-1480	5651	9607	17 15/16	15	11.8	2822	3000		43.4	215.9	8.5	98	II	Si	166	157,113,83
MXVEM-1481	5651	9607	17 15/16	15	12.4	2872	3000		43.4	228.6	9	98	II	Si	166	157,113,83
MXVEM-1482	6028	10248	17 15/16	7 1/2	6.12	2202	3200		21.6	63.5	2.5	96	II	Si	148	157,113,83
MXVEM-1483	6028	10248	17 15/16	7 1/2	6.44	2271	3200		21.6	76.2	3	96	II	Si	148	157,113,83
MXVEM-1484	6028	10248	17 15/16	7 1/2	7.19	2338	3200		21.6	88.9	3.5	97	II	Si	148	157,113,83
MXVEM-1485	6028	10248	17 15/16	10	7.73	2403	3200		28.9	101.6	4	97	II	Si	163	157,113,83
MXVEM-1486	6028	10248	17 15/16	10	8.26	2465	3200		28.9	114.3	4.5	97	II	Si	163	157,113,83
MXVEM-1487	6028	10248	17 15/16	10	8.91	2526	3200		28.9	127.0	5	98	II	Si	163	157,113,83
MXVEM-1488	6028	10248	17 15/16	10	9.44	2584	3200		28.9	139.7	5.5	98	II	Si	163	157,113,83
MXVEM-1489	6028	10248	17 15/16	15	10.9	2703	3400		43.4	152.4	6	99	II	Si	166	157,113,83
MXVEM-1490	6028	10248	17 15/16	15	11.5	2776	3400		43.4	165.1	6.5	100	II	Si	166	157,113,83
MXVEM-1491	6028	10248	17 15/16	15	11.8	2802	3400		43.4	171.5	6.75	100	II	Si	166	157,113,83
MXVEM-1492	6028	10248	17 15/16	15	12.2	2828	3400		43.4	177.8	7	100	II	Si	166	157,113,83
MXVEM-1493	6028	10248	17 15/16	15	12.8	2878	3400		43.4	190.5	7.5	100	II	Si	166	157,113,83
MXVEM-1494	6781	11518	17 15/16	10	9.12	2518	3600		28.9	88.9	3.5	100	II	Si	163	157,113,83
MXVEM-1495	6781	11518	17 15/16	10	9.66	2579	3600		28.9	101.6	4	100	II	Si	163	157,113,83
MXVEM-1496	6781	11518	17 15/16	15	10.3	2638	3600		43.4	114.3	4.5	100	II	Si	166	157,113,83
MXVEM-1497	6781	11518	17 15/16	15	10.7	2696	3600		43.4	127.0	5	100	II	Si	166	157,113,83
MXVEM-1498	6781	11518	17 15/16	15	11.6	2752	3600		43.4	139.7	5.5	100	II	Si	166	157,113,83
MXVEM-1499	6781	11518	17 15/16	15	12.0	2763	4000		43.4	101.6	4	103	II	Si	166	157,113,83
MXVEM-1500	6781	11518	17 15/16	15	12.7	2818	4000		43.4	114.3	4.5	103	II	Si	166	157,113,83
MXVEM-1501	6781	11518	17 15/16	15	12.9	2872	4000		43.4	127.0	5	103	II	Si	166	157,113,83



VentoSet Mini

Dimensiones del Ventilador Centrifugo Tipo VentoSet, VentoSet Mini



Dimensiones en mm

Clave	A	B	C	D	E	F	ØG	H	I	J	ØK	L	M
MXVEM-0001 al MXVEM-0278	606	478	437	428	336	320	12.7	645	393	275	250	180	25
MXVEM-0279 al MXVEM-0575	680	478	467	428	376	360	12.7	662	389	283	280	200	25
MXVEM-0576 al MXVEM-0821	741	548	543	498	400	404	12.7	729	433	318	315	223	25
MXVEM-0822 al MXVEM-1060	832	548	578	498	450	452	12.7	781	453	338	355	247	25
MXVEM-1061 al MXVEM-1297	934	612	641	556	500	506	12.7	802	455	353	400	274	25
MXVEM-1298 al MXVEM-1501	1038	688	723	628	550	568	12.7	939	548	423	450	308	25