

Características Generales de Ventiladores con Rotor Externo, LineBlower

El ventilador con rotor externo LineBlower de VentDepot, Cuenta con un motor monofásico externo con rodamiento a bolas de engrase permanente. Su instalación es en línea para la inyección de aire limpio, fabricado en lámina galvanizada. Su diseño facilita la inspección, mantenimiento y limpieza por medio de la puerta de inspección, ideal para ductos rectangulares gracias a sus bridas en descarga y succión. Rodete con álabes hacia atrás fabricados en acero al carbón balanceados dinámicamente. Temperatura Máxima 60°.

Aplicaciones de Ventiladores con Rotor Externo, LineBlower

El ventilador con rotor externo LineBlower es perfecto para: Ductos rectangulares, Construcciones para extracción de Aire, residencias grandes, fabricas, hoteles, negocios grandes y pequeños, etc.

Garantía de Ventiladores con Rotor Externo, LineBlower

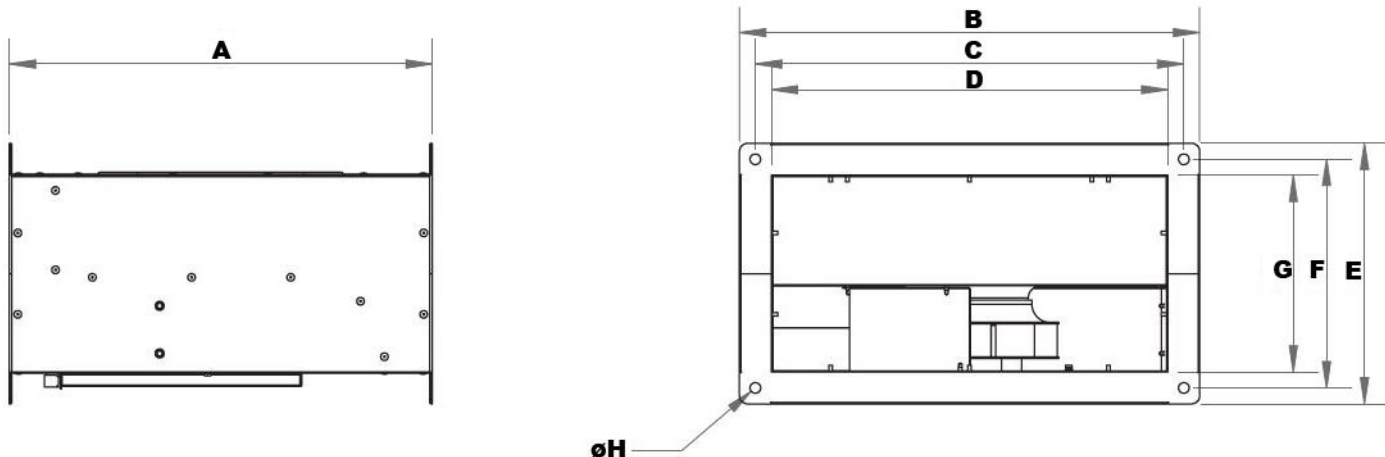
El ventilador con rotor externo LineBlower cuenta con un año de garantía sujeto a cláusulas de VentDepot.



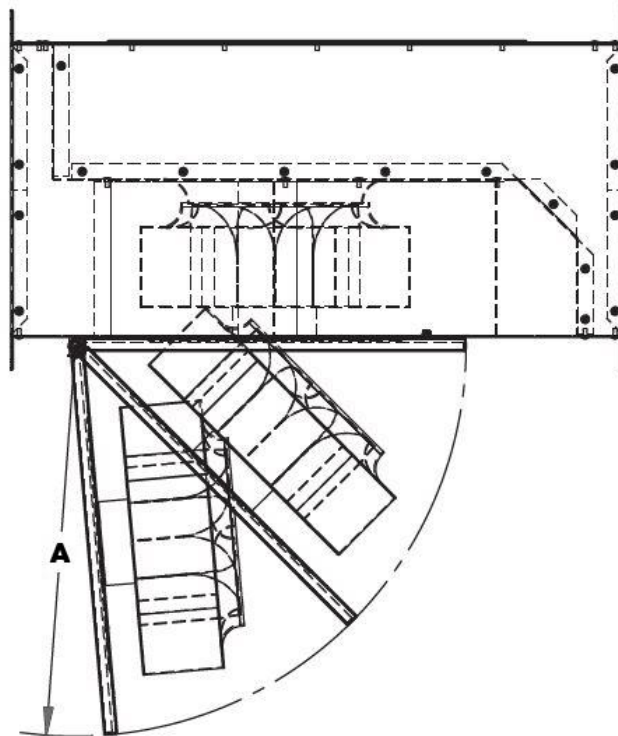
Características Técnicas Específicas de Ventiladores con Rotor Externo, LineBlower

Clave	Caudal a Descarga libre		Ø Rotor Pulg.	RPM	Voltaje		Potencia W	Nivel Sonoro dB	Temperatura (C°)	Peso y dimensiones con empaque de madera en cm			
	CFM	m³/hr			V	A				kg	Base	Altura	Fondo
MXLBW-001	314	534	9	3200	115/127	1.8	210	78	60°	23	60	40	60
MXLBW-002	384	652	10	3200	115/127	2	235	79	60°	26	60	40	60
MXLBW-003	798	1356	12	1750	115/127	1.68	190	70	60°	31	80	50	80
MXLBW-004	1337	2272	14	1750	115/127	2.9	330	72	60°	36	80	50	80

Dimensiones Específicas de Ventilador con Rotor Externo, LineBlower en mm.								
Clave	A	B	C	D	E	F	G	ØH
MXLBW-001	530	580	540	498	330	290	248	13.4
MXLBW-002	560	580	540	498	380	340	295	13.4
MXLBW-003	725	680	640	598	430	390	345	16
MXLBW-004	785	780	740	698	475	430	395	16

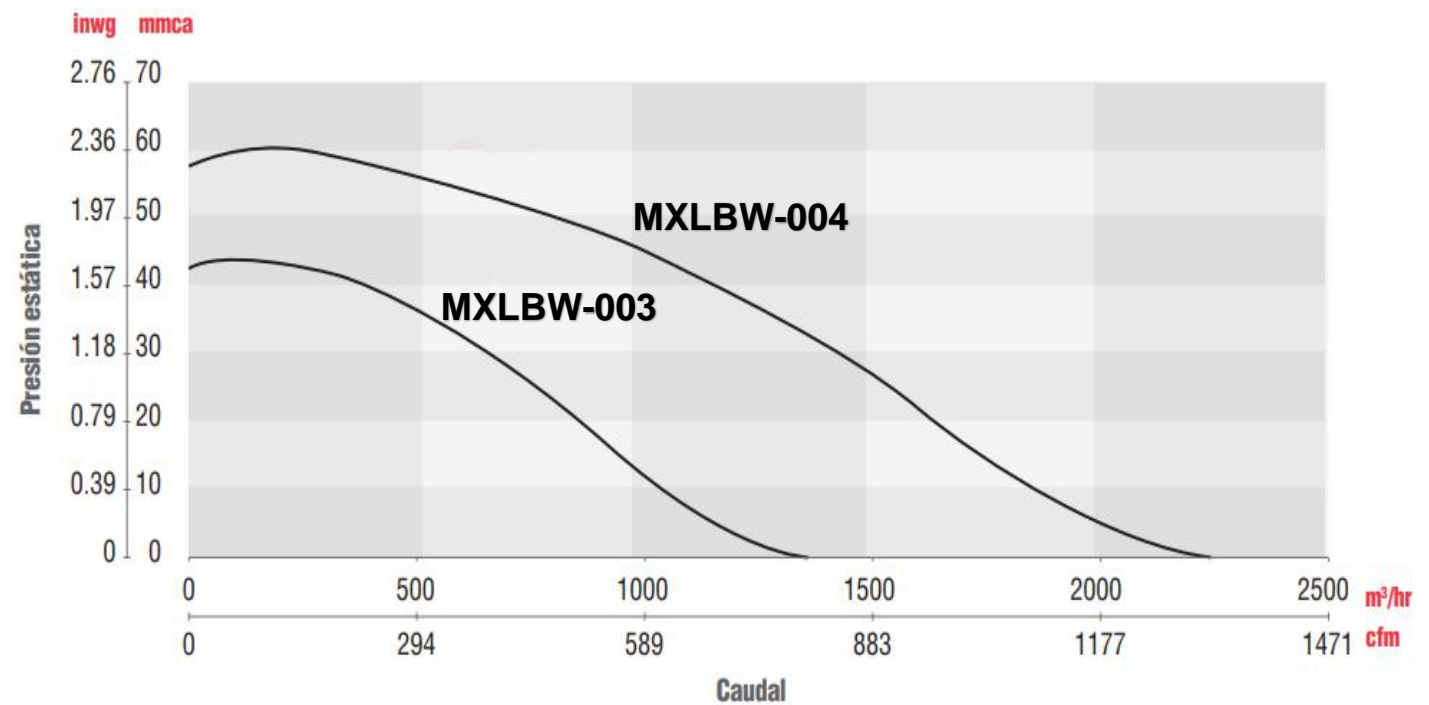
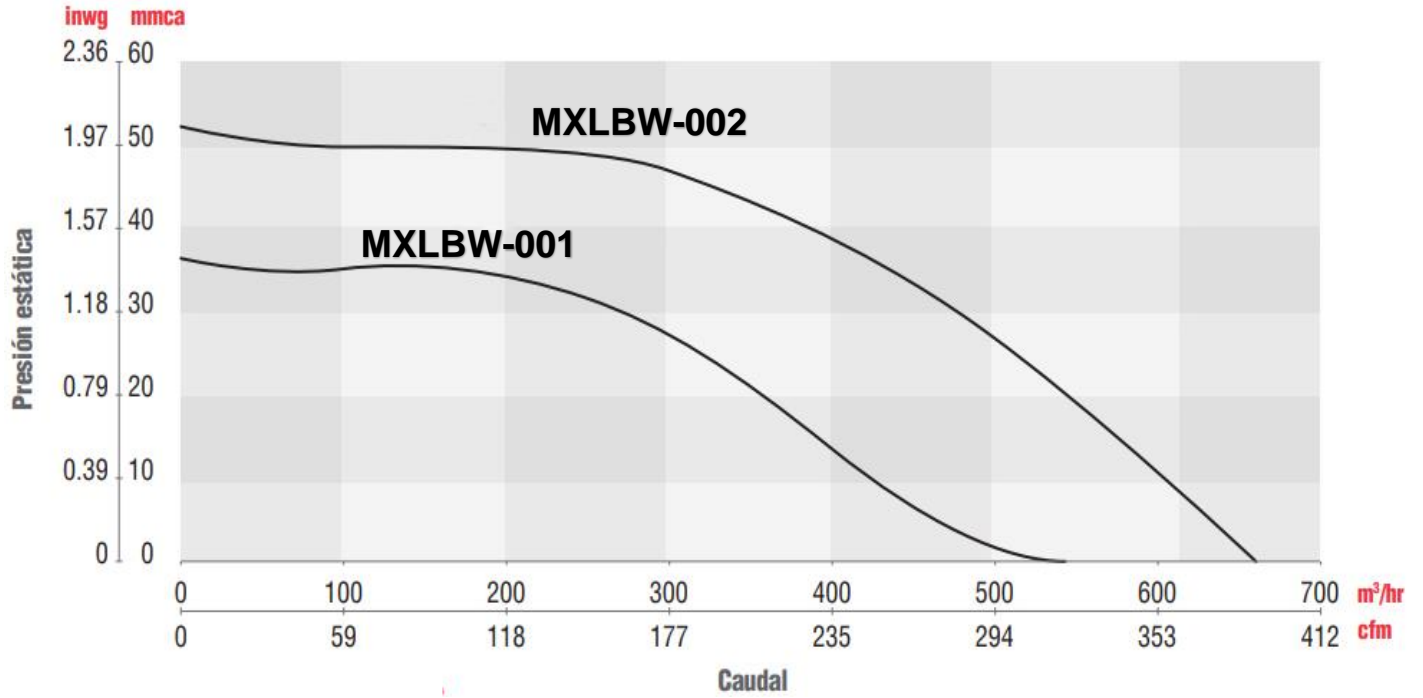


Dimensiones de Apertura Puerta de Inspección		
Clave	A	A
	mm	cm
MXLBW-001	400	40
MXLBW-002	450	45
MXLBW-003	480	48
MXLBW-004	480	48



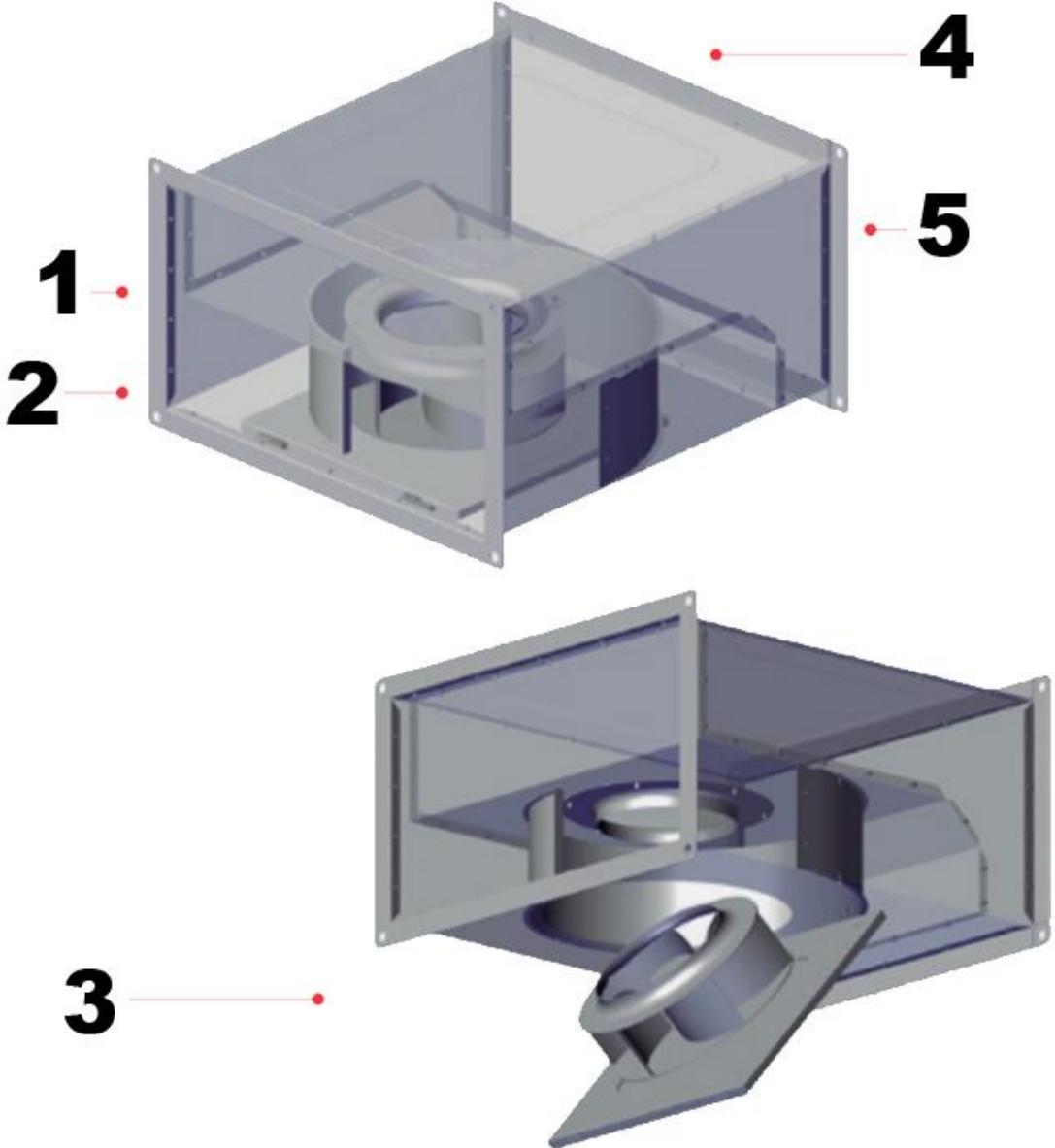


Curvas de Presión Estática del Ventilador con Rotor Externo, LineBlower.



Descripción del Ventilador con Rotor Externo, LineBlower.

- 1- Descarga
- 2- Rodete
- 3- Puerta de inspección
- 4- Succión
- 5- Brida



Versión de Corrección	Nombre del Autor	Descripción del Error	Descripción de la Corrección	Vo.Bo. Supervisor
V1	-	Ficha Nueva	Ninguna	-
V2	Angelica Romero	Temperatura y formato rojo	Temperatura y formato rojo	Jessica Lorenzo