



## ExternBox

### Características Generales de Ventiladores con Rotor Externo, ExternBox

El ventilador con rotor externo ExternBox de VentDepot, cuenta con un motor monofásico con IP54 clase F con rodamiento a bolas de engrase permanente. Rodetes con alabes hacia atrás fabricados en acero al carbón galvanizados y balanceados dinámicamente. Temperatura 20 °C.

### Aplicaciones de Ventiladores con Rotor Externo, ExternBox

El ventilador con rotor externo ExternBox es perfecto para: Ductos rectangulares, Construcciones para extracción de Aire, residencias grandes, fabricas, hoteles, negocios grandes y pequeños, etc.

### Garantía de Ventiladores con Rotor Externo, ExternBox

El ventilador con rotor externo ExternBox cuenta con un año de garantía sujeto a cláusulas de VentDepot.

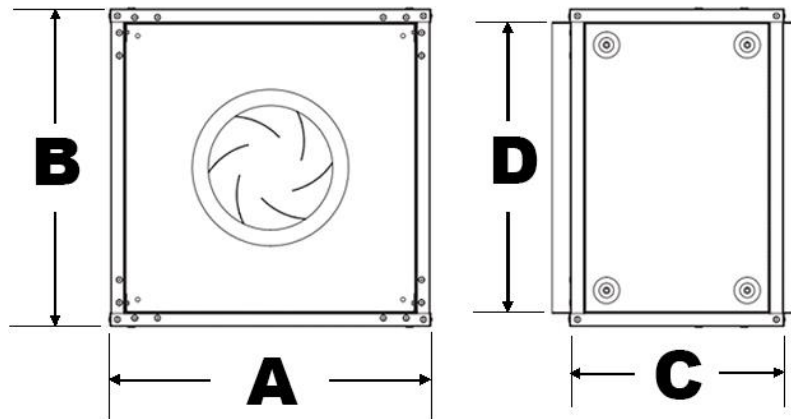


### Características Técnicas Específicas de Ventilador con Rotor Externo, ExternBox

Clave	Caudal a descarga libre		Ø Rotor In	RPM	Voltaje		Potencia W	Nivel Sonoro dB	Peso y dimensiones con empaque de madera en cm			
	CFM	m³/hr			V	A			kg	Base	Altura	Fondo
<b>MXERX-001</b>	473	805	9	3200	115/127	1.8	210	84	12	50	50	40
<b>MXERX-002</b>	587	998	10	3200	115/127	2	235	85	14	50	50	40
<b>MXERX-003</b>	723	1230	12	1750	115/127	1.68	190	74	17	60	60	40
<b>MXERX-004</b>	2190	2190	14	1750	115/127	2.9	330	78	20	60	60	50

### Dimensiones Específicas del Ventilador con Rotor Externo, ExternBox en mm.

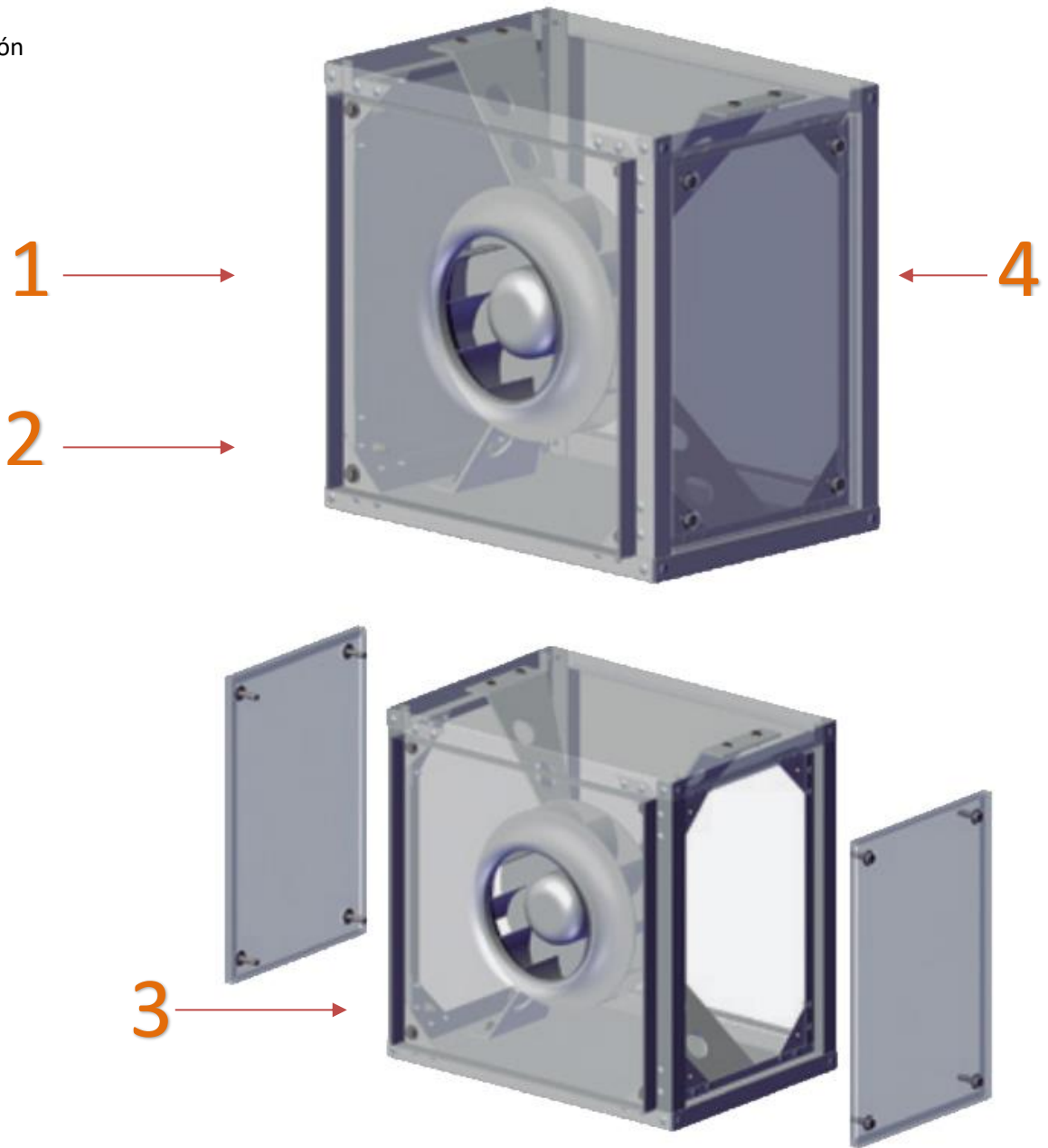
Clave	A	B	C	D
<b>MXERX-001</b>	405	405	321	355
<b>MXERX-002</b>	456	456	341	404
<b>MXERX-003</b>	530	530	391	480
<b>MXERX-004</b>	555	555	421	505





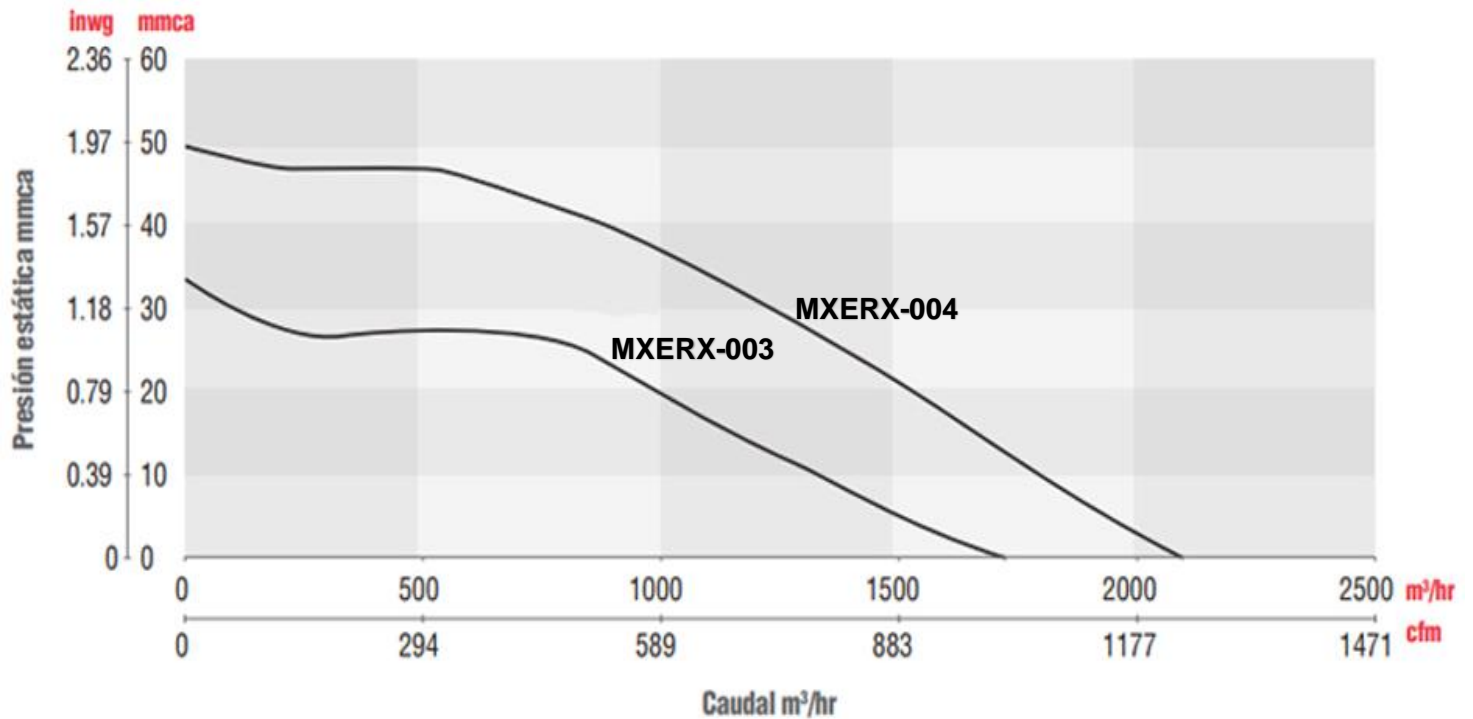
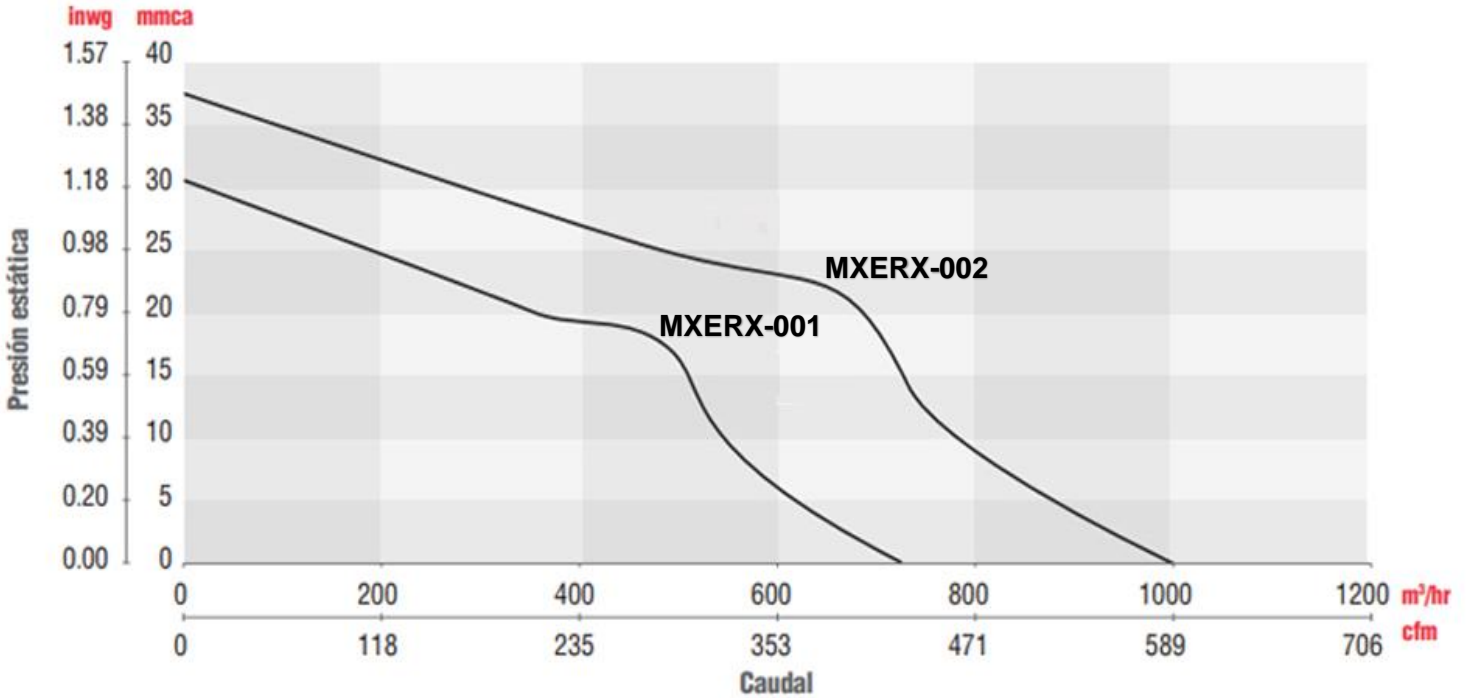
## Descripción del Ventilador con Rotor Externo, ExternBox.

- 1- Succión
- 2- Rodete
- 3- Puerta de inspección
- 4- Descarga





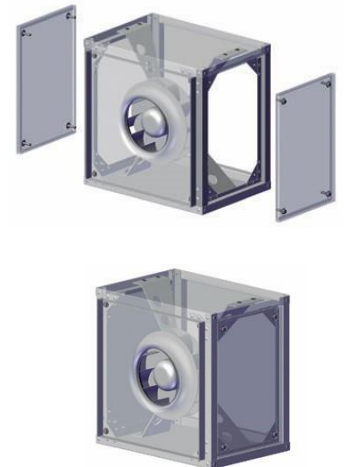
## Curvas de Presión Estática del Ventilador con Rotor Externo, ExternBox.







## Galería del Ventilador con Rotor Externo, ExternBox.



Versión de Corrección	Nombre del Autor	Descripción del Error	Descripción de la Corrección	Vo.Bo. Supervisor
V1	Desconocido	Ficha Nueva	Ninguna	Desconocido
V2	Jessica Lorenzo	Falta de información	Se agrega tabla de presión estática ya galería	Antonio García

