

Supply

Características del Inyector Centrífugo para Suministro de Techo Supply.

Los Inyectores centrífugos de suministro de techo modelo Supply son accionados por correa con ruedas de acero curvadas hacia adelante y son adecuados para aplicaciones de aire de reposición filtradas, no templadas y montadas en el techo.

Estos ventiladores son retables y proporcionan un fácil acceso a los filtros y componentes a través de la cubierta extraíble de la campana ello facilita el mantenimiento del producto y una, ayuda a una vida plena de funcionamiento eficaz.

Orejas de elevación en el bastidor de la unidad.

Rodamientos de bloque de almohada sellados.

UL / cUL 705 listado para ventiladores de potencia.

Incluye filtros de aluminio lavables.

Temperatura máxima del aire de entrada: 130° F.

Caja de conexiones NEMA 1 ubicada en la carcasa del motor.



Aplicaciones del Inyector Centrífugo para Suministro de Techo Supply.

El Inyector centrífugo de suministro de techo modelo Supply es utilizado en, Hospitales, escuelas, locales, oficinas, departamentos etc.

Especialmente se puede utilizar para introducir Aire filtrado a espacios confinados, como una cocina.

Garantía del Inyector Centrífugo para Suministro de Techo Supply.

El Inyector centrífugo de suministro de techo modelo Supply, cuenta con un año de garantía sujeto a cláusulas de VentDepot.

Características Técnicas Específicas del Inyector Centrífugo para Suministro de Techo Supply.

Clave	Caudal a descarga libre		F	RPM	Tensión		HP	BHP	DBA	Peso y Dimensiones con Empaque en cm.			
	CFM	m ³			V	A				Kg	Base	Alto	Ancho
MXPSU-001	1702	2891	1	600	115	3.6	1/6	0.22	12.8	71	76	63	53
MXPSU-002	1954	3319	1	689	115	5.2/2.3-2.6	1/4	0.33	14.6	71	76	63	53
MXPSU-003	2156	3663	1	760	115	5.8/2.7-2.9	1/3	0.44	16.3	72	76	63	53
MXPSU-004	2468	4193	1	870	115	6.8/3.6-3.4	1/2	0.66	19.2	74	76	63	53
MXPSU-005	2808	4770	1	990	115	14.7/7.1	3/4	0.98	23	78	76	63	53
MXPSU-006	3092	5253	1	1090	115	14.7/7.1	1	1.31	26	78	76	63	53
MXPSU-007	2581	4385	1	550	115	5.8/2.7-2.9	1/3	0.37	16	83	87	81	69
MXPSU-008	3003	5102	1	640	115	6.8/3.6-3.4	1/2	0.58	19.3	87	87	81	69
MXPSU-009	3402	5780	1	725	115	10.0/5.2-5.0	3/4	0.84	23	87	87	81	69
MXPSU-010	3801	6457	1	810	115	14.7/7.1	1	1.17	26	91	87	81	69
MXPSU-011	4176	7095	1	890	115	16.4/8.4-8.2	1 1/2	1.56	30	93	87	81	89
MXPSU-012	3447	5856	1	535	115	6.8/3.6-3.4	1/2	0.62	15.3	108	87	81	89
MXPSU-013	3899	6624	1	605	115	10.0/5.2-5.0	3/4	0.9	19.2	108	87	81	89
MXPSU-014	4317	7334	1	670	115	16.4/8.4-8.2	1	1.22	22	114	87	81	89
MXPSU-015	4801	8156	1	745	115	16.4/8.4-8.2	1 1/2	1.68	26	114	87	81	89
MXPSU-016	6671	11334	1	573	115	16.4/8.4-8.2	1 1/2	1.83	23	188	106	91	78
MXPSU-017	1954	3319	3	689	230	1.15-1.24/0.62	1/4	0.33	14.6	71	76	63	53
MXPSU-018	2156	3663	3	760	230	1.5-1.6/0.8	1/3	0.44	16.3	72	76	63	53
MXPSU-019	2468	4193	3	870	230	2.3-2.4/1.2	1/2	0.66	19.2	74	76	63	53





Características Técnicas Específicas del Inyector Centrífugo para Suministro de Techo Supply.

Clave	Caudal a descarga libre		F	RPM	Tensión		HP	BHP	DBA	Peso y Dimensiones con Empaque en cm.			
	CFM	m ³			V	A				Kg	Base	Alto	Ancho
MXPSU-020	2808	4770	3	990	230	2.54-2.3/1.15	3/4	0.98	23	74	76	63	53
MXPSU-021	3092	5253	3	1090	230	3.47-3.14/1.57	1	1.31	26	78	76	63	53
MXPSU-022	2581	4385	3	550	230	1.5-1.6/0.8	1/3	0.37	16	83	87	81	69
MXPSU-023	3003	5102	3	640	230	2.3-2.4/1.2	1/2	0.58	19.3	87	87	81	69
MXPSU-024	3402	5780	3	725	230	2.54-2.3/1.15	3/4	0.84	23	87	87	81	69
MXPSU-025	3801	6457	3	810	230	3.47-3.14/1.57	1	1.17	26	91	87	81	69
MXPSU-026	4176	7095	3	890	230	4.64-4.2/2.1	1 1/2	1.56	30	93	87	81	69
MXPSU-027	3447	5856	3	535	230	2.3-2.4/1.2	1/2	0.62	15.3	108	87	81	69
MXPSU-028	3899	6624	3	605	230	2.54-2.3/1.15	3/4	0.9	19.2	108	87	81	69
MXPSU-029	4317	7334	3	670	230	3.47-3.14/1.57	1	1.22	22	112	87	81	69
MXPSU-030	4801	8156	3	745	230	4.64-4.2/2.1	1 1/2	1.68	26	114	87	81	69
MXPSU-031	5284	8977	3	820	230	5..95-5.38/2.69	2	2.24	30	117	87	81	69
MXPSU-032	6671	11334	3	573	230	4.64-4.2/2.1	1 1/2	1.83	23	188	106	91	78
MXPSU-033	7300	12402	3	627	230	5..95-5.38/2.69	2	2.39	26	192	106	91	78
MXPSU-034	8301	14103	3	713	230	8.5-8.4/4.2	3	3.52	31	203	106	91	78
MXPSU-035	9791	16635	3	841	230	14.0-13.2/6.6	5	5.77	35	213	106	91	78

Presión Estática del Inyector Centrífugo para Suministro de Techo Supply.

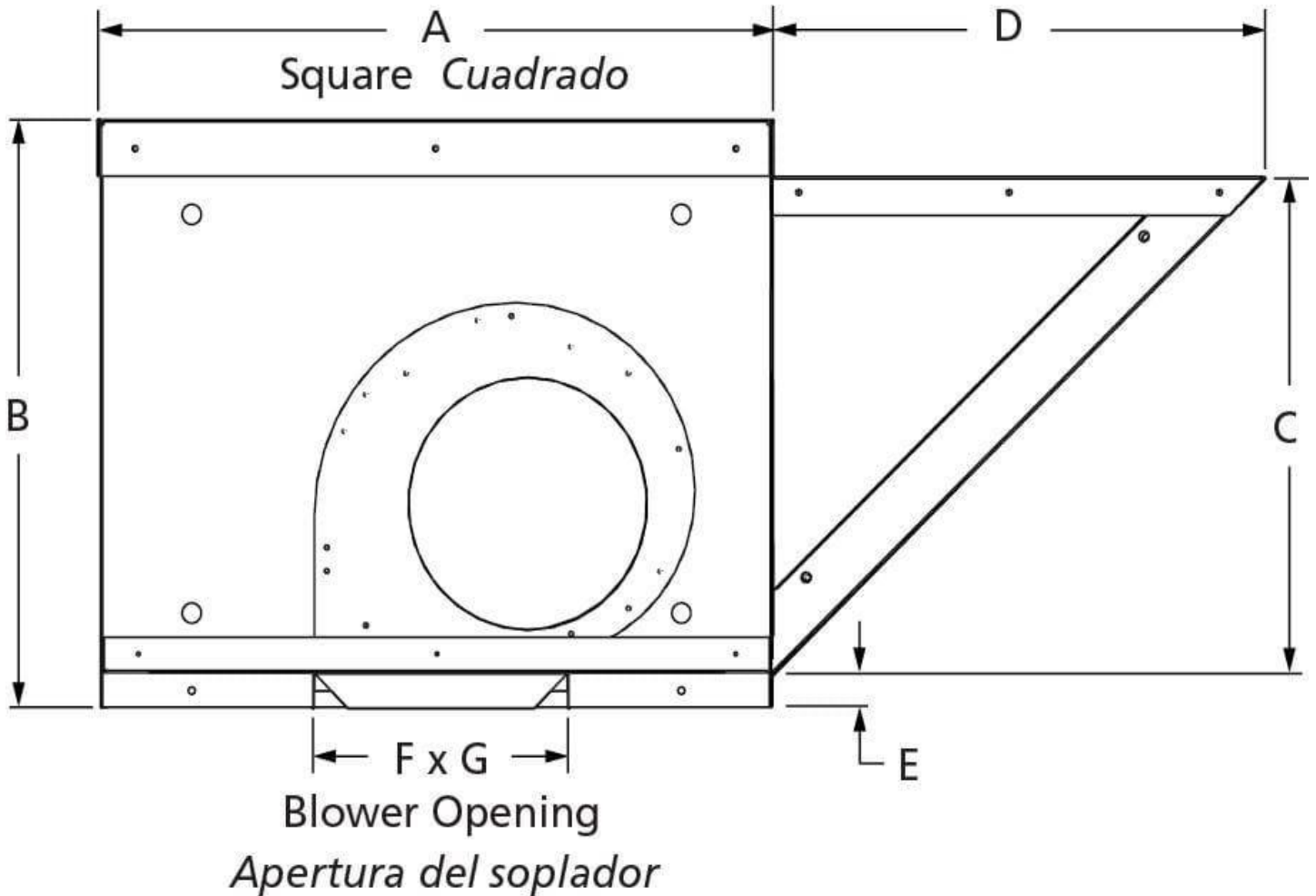
Clave	1/4	1/2	3/4	1	1 1/2
MXPSU-001	1106	--	--	--	--
MXPSU-002	1472	--	--	--	--
MXPSU-003	1730	1048	--	--	--
MXPSU-004	2100	1667	--	--	--
MXPSU-005	2485	2140	1661	--	--
MXPSU-006	2804	2500	2142	1585	--
MXPSU-007	1760	--	--	--	--
MXPSU-008	2414	--	--	--	--
MXPSU-009	2902	2117	--	--	--
MXPSU-010	3353	2747	--	--	--
MXPSU-011	3762	3314	2607	--	--
MXPSU-012	2708	1065	--	--	--
MXPSU-013	3280	2293	--	--	--
MXPSU-014	3760	2985	1591	--	--
MXPSU-015	4304	3719	2854	--	--
MXPSU-016	5814	4740	3134	--	--
MXPSU-017	1472	--	--	--	--
MXPSU-018	1730	1048	--	--	--
MXPSU-019	2100	1667	--	--	--
MXPSU-020	2485	2140	1661	--	--
MXPSU-021	2804	2500	2142	1585	--
MXPSU-022	1760	--	--	--	--
MXPSU-023	2414	--	--	--	--
MXPSU-024	2902	2117	--	--	--
MXPSU-025	3353	2747	--	--	--
MXPSU-026	3762	3314	2607	--	--
MXPSU-027	2708	1065	--	--	--
MXPSU-028	3280	2293	--	--	--
MXPSU-029	3760	2985	1591	--	--
MXPSU-030	4304	3719	2854	--	--
MXPSU-031	4837	4371	3650	2681	--
MXPSU-032	5814	4740	3134	--	--
MXPSU-033	6531	5604	4431	--	--
MXPSU-034	7604	6858	5995	4894	--
MXPSU-035	9168	8643	7935	7218	5240





Dimensiones del Inyector Centrifugo para Suministro de Techo Supply.

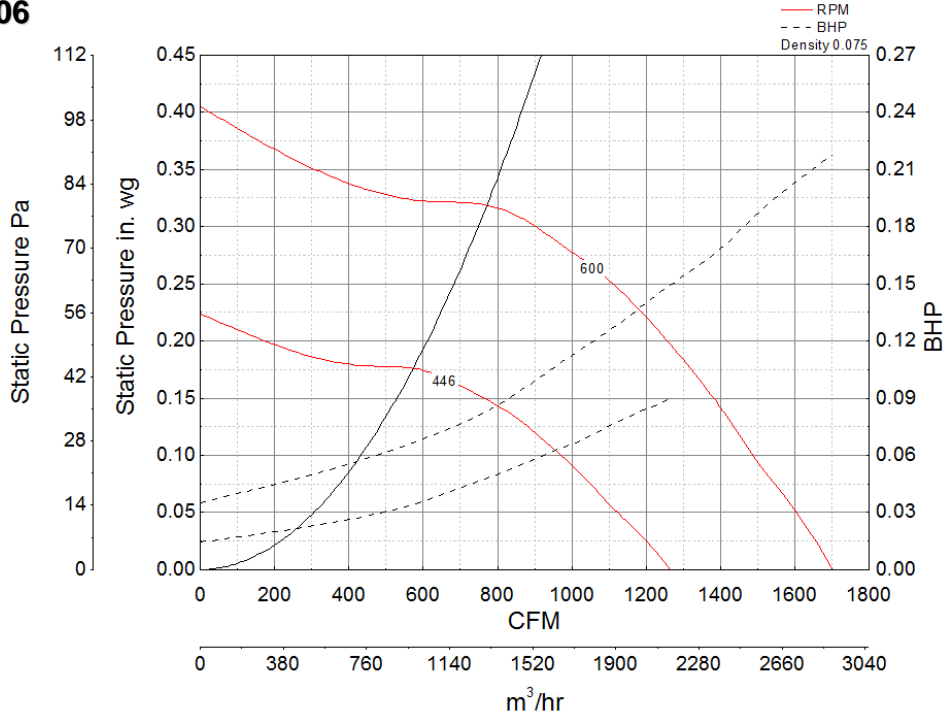
MXPSU-001 al 006	762	635	539	558	38	288	339
MXPSU-007 al 015	876	812	698	742	50	347	395
MXPSU-016	1066	914	781	812	50	485	566
MXPSU-017 al 021	762	635	539	558	38	288	339
MXPSU-022 al 031	876	812	698 </td <td>742</td> <td>50</td> <td>347</td> <td>395</td>	742	50	347	395
MXPSU-032 al 035	1066	914	781	812	50	485	566



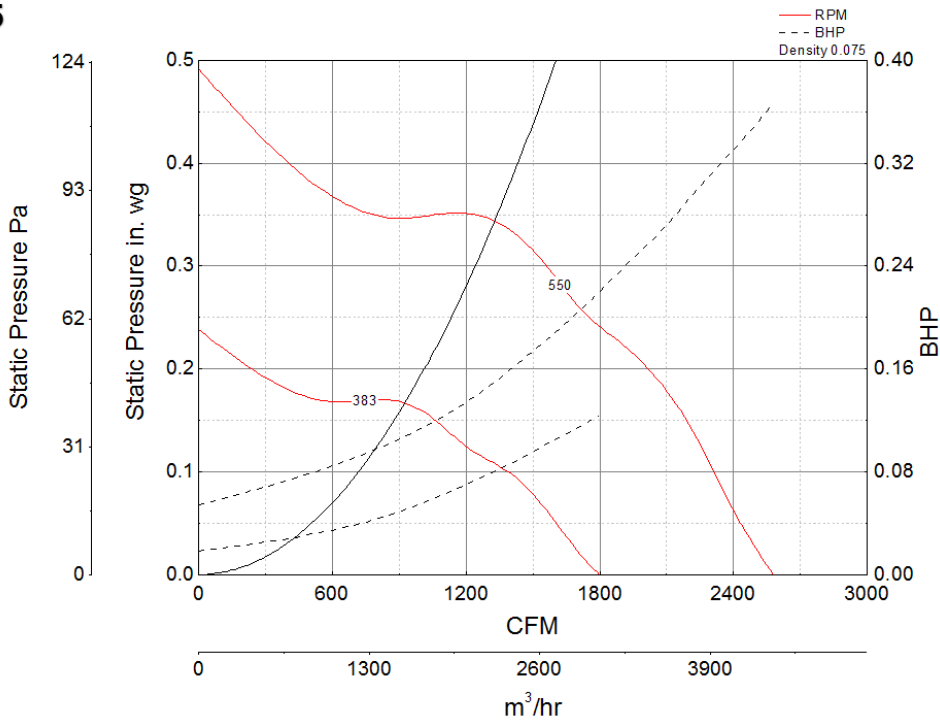


Curvas del Inyector Centrifugo para Suministro de Techo Supply.

MXPSU-001 al 006



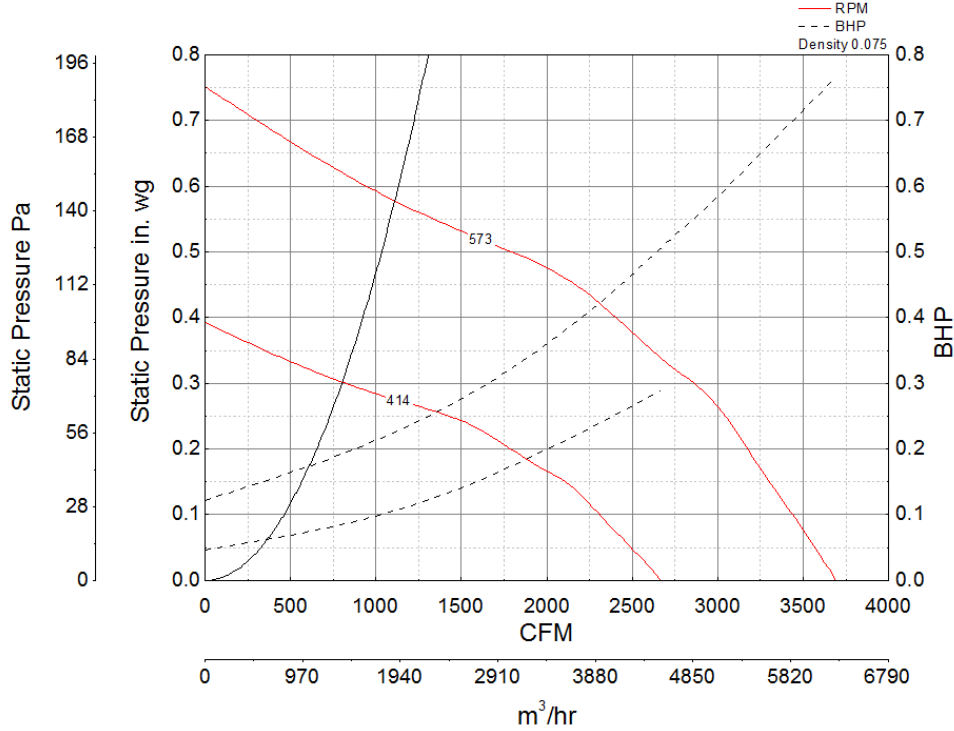
MXPSU-007 al 015



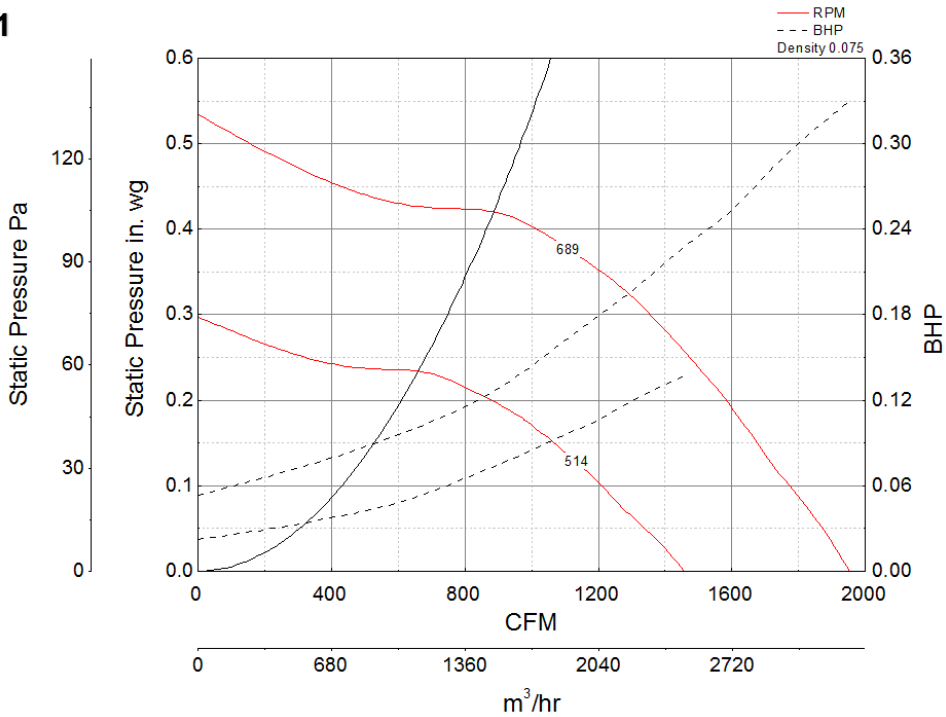


Curvas del Inyector Centrifugo para Suministro de Techo Supply.

MXPSU-016



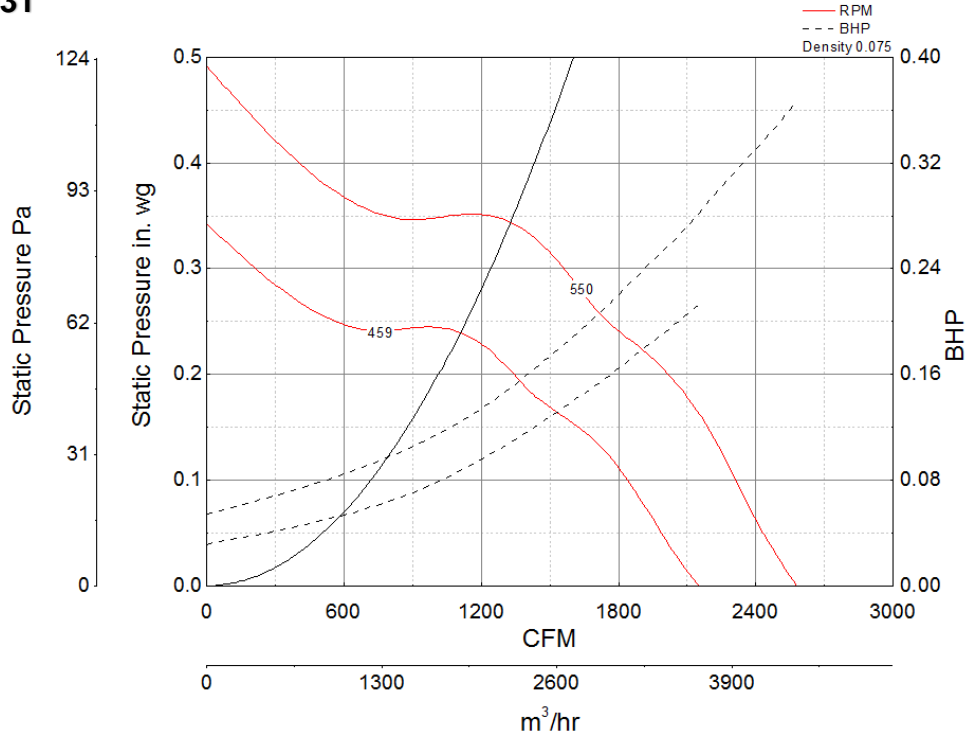
MXPSU-017 al 021



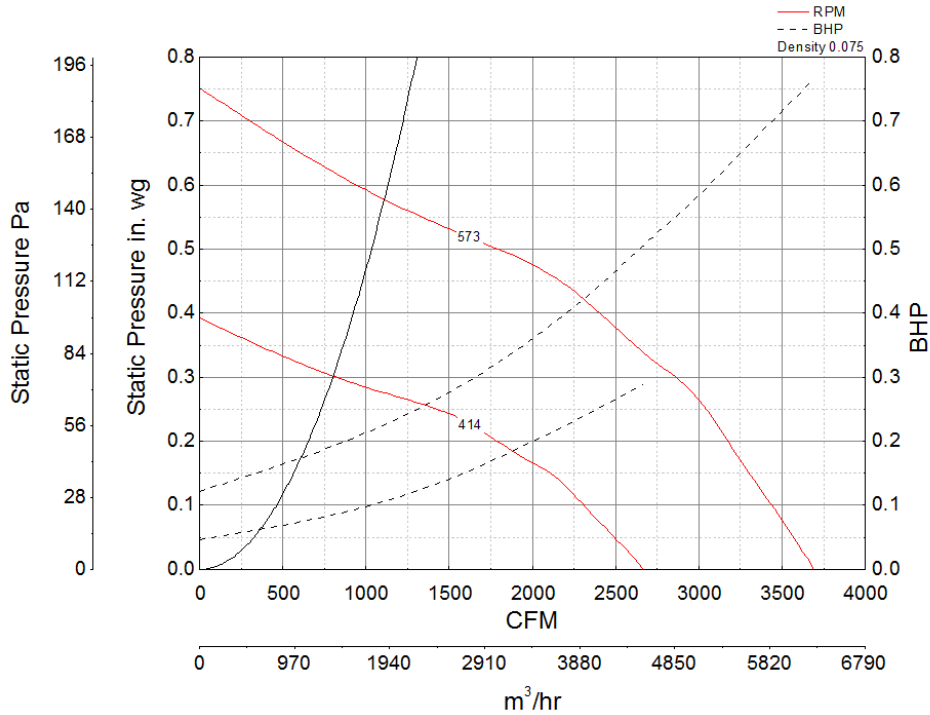


Curvas del Inyector Centrifugo para Suministro de Techo Supply.

MXPSU-022 al 031

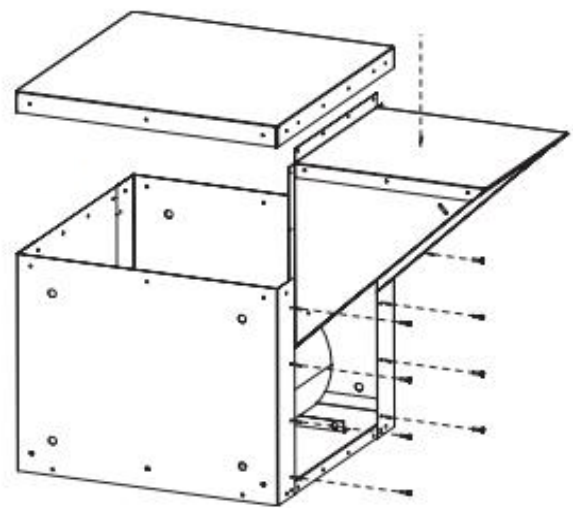
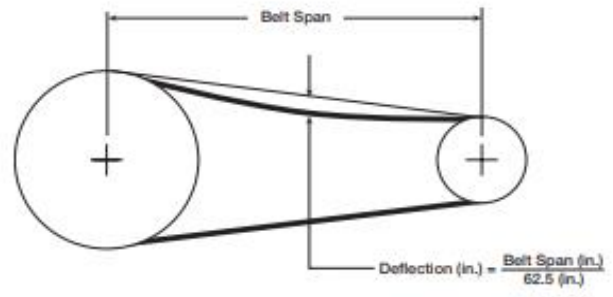
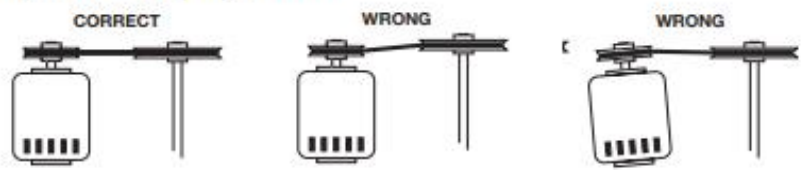
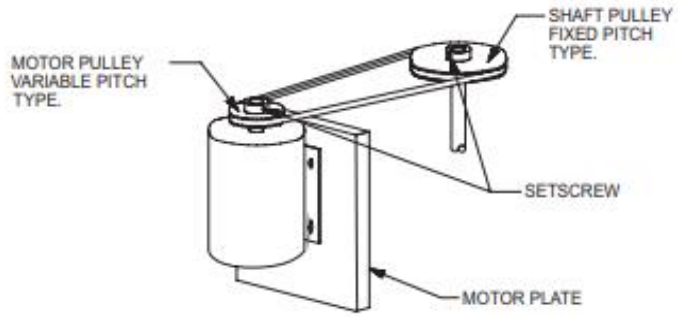


MXPSU-032 al 035





Descripción del Inyector Centrifugo para Suministros de Techo Supply



Ficha Técnica	Autor	Descripción del Error	Descripción de Corrección	Vo.Bo. Supervisor
V1	Aldair Cárdenas	Ninguna	Nuevo	Antonio García

