

Características Generales del Ventilador de Flujo Mixto, VentPro

En VentDepot ya contamos con los nuevos Ventiladores Silenciosos de Flujo Mixto VentPro.

Estos ventiladores proporcionan un funcionamiento excepcionalmente silencioso y un excelente flujo de aire, incluso en sistemas de alta presión.

Los Ventiladores de Flujo Mixto VentPro cuentan con un diseño específico y optimizado, la hélice aerodinámica de flujo mixto asegura el más alto rendimiento.

Cuerpo central giratorio y extraíble para una fácil instalación.

Tamaño compacto.

Listo para el cableado.

Temperatura Máxima 60°.

Aplicaciones Ventilador de Flujo Mixto, VentPro

El Ventilador de Flujo Mixto, VentPro es ideal para instalaciones educativas, bibliotecas, galerías, baños, etc.

Garantía Ventilador de Flujo Mixto, VentPro

El Ventilador de Flujo Mixto, VentPro tiene una garantía de 1 año certificado por escrito, Sujeto a las Cláusulas de garantía de VentDepot.

Ventilador de Flujo Mixto



Características técnicas específicas del Ventilador Compacto, VentFri

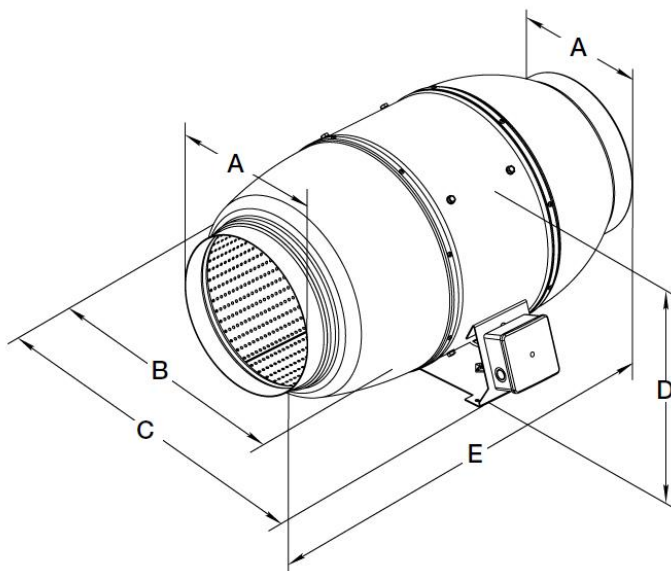
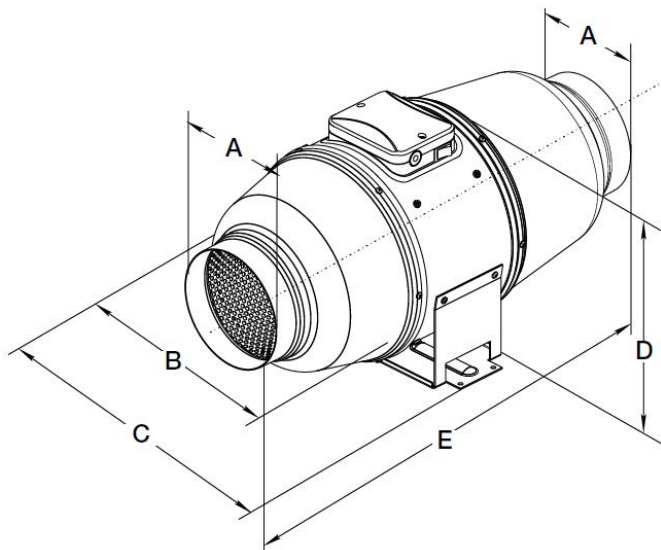
Clave	Caudal a descarga libre				Ø Ducto In.	RPM		Voltaje			A		W		dB		Temperatura (C°)	Peso Kg	Dimensiones con empaque de cartón (cm)
	CFM		m3/hr			Alta	Baja	V	F	Hz	Alta	Baja	Alta	Baja	Alta	Baja			
	Alta	Baja	Alta	Baja															
MXVPR-001	128	99	217	168	4	2363	2065	120	1	60	0.24	0.20	28	22	42	13	60°	1.4	30,30,30
MXVPR-002	188	116	319	197	5	2303	1990	120	1	60	0.30	0.22	35	23	35	16	60°	1.4	30,30,30
MXVPR-003	327	240	555	408	6	2570	1847	120	1	60	0.55	0.45	67	53	50	40	60°	3.0	32,32,32
MXVPR-004	473	349	804	593	8	2303	1990	120	1	60	0.93	0.58	111	70	50	28	60°	6.4	44,44,44
MXVPR-005	880	655	1496	1113	10	2570	1847	120	1	60	1.68	1.11	200	130	60	50	60°	8.3	50,50,50
MXVPR-006	1050	830	1785	1411	12	2570	1847	120	1	60	2.95	1.95	353	236	57	50	60°	11.4	57,57,57



Dimensiones del Ventilador de Flujo Mixto, VentPro

MXVFR-001, MXVFR-002 y MXVFR-003

MXVFR-004, MXVFR-005 y MXVFR-006



Dimensiones (mm)

Calve	A	B	C	D	E
MXVPR-001	98.5	214.4	242.9	236.6	504.9
MXVPR-002	122.3	214.4	242.9	236.6	474.7
MXVPR-003	147.7	247.7	275.7	260.4	579.5
MXVPR-004	198.5	293.7	385.8	295.3	519.2
MXVPR-005	247.7	358.8	444.5	360.4	639.8
MXVPR-006	312.8	431.8	520.7	433.4	809.7



Presión Estática en In CA del Ventilador de Flujo Mixto, VentPro.

Clave	Vel.	0.000	0.100	0.200	0.400	0.500	0.600	0.700	0.800	0.900
MXVPR-001	Alto	128	113	97	56	32	-	-	-	-
	Bajo	99	81	62	-	-	-	-	-	-
MXVPR-002	Alto	188	174	158	94	60	30	-	-	-
	Bajo	116	90	68	-	-	-	-	-	-
MXVPR-003	Alto	327	314	299	266	245	224	190	140	89
	Bajo	240	220	192	135	111	86	56	28	-
MXVPR-004	Alto	473	455	432	379	352	313	274	221	155
	Bajo	349	323	294	203	158	108	57	26	-
MXVPR-005	Alto	880	874	866	850	842	832	821	794	751
	Bajo	655	648	630	587	565	531	497	450	390
MXVPR-006	Alto	1050	1023	999	942	914	884	853	823	794
	Bajo	830	804	770	682	638	581	524	524	399

Galería del Ventilador de Flujo Mixto, VentPro.



Versión de Corrección	Nombre del Autor	Descripción del Error	Descripción de la Corrección	Vo.Bo. Supervisor
V1	Desconocido	Ficha Nueva	Ninguna	Desconocido
V2	Jessica Lorenzo	Falta de información	Se agrega tabla de presión estática y galerías .	Antonio García
V3	Angelica Romero	Temperatura y formato rojo	Temperatura y formato rojo	Jessica Lorenzo

