

Especificaciones de Ventiladores Helico Centrifugos, SilentAir.

Esta línea de Helico Centrifugos, SilentAir VentDepot, ha sido diseñado para mover una variedad de volúmenes de aire fabricado con materiales especiales para la absorción de las ondas sonoras y con accesorios especiales para el direccionamiento de estas. Extremadamente silenciosos, fabricados en material plástico, con recubrimiento interno que direcciona las ondas sonoras y aislamiento fonoabsorbente, juntas de goma en impulsión y descarga para absorber las vibraciones, cuerpo motor desmontable sin necesidad de tocar los conductos, caja de bornes externa orientable 360°, rodamiento a bolas de engrase permanente y protector térmico. Temperatura Máxima 60°.

Aplicación de Ventiladores Helico Centrifugos, SilentAir.

El Ventilador Helico Centrifugo, SilentAir. Extrae: Calor, vapor, humo, olores, solventes y gases Para uso en: Locales Comerciales, laboratorios, captaciones localzadas, salones, oficinas, residencias, cuartos de cómputo, bibliotecas, áreas aisladas, extracción a través de ductos o conductos. Excelentes para lugares donde se requiere silencio.

Garantía de Ventiladores Helico Centrifugos, SilentAir.

La garantía de Ventiladores Helico Centrifugos, SilentAir. Tiene un año de garantía sujeto a clausulas VentDepot.



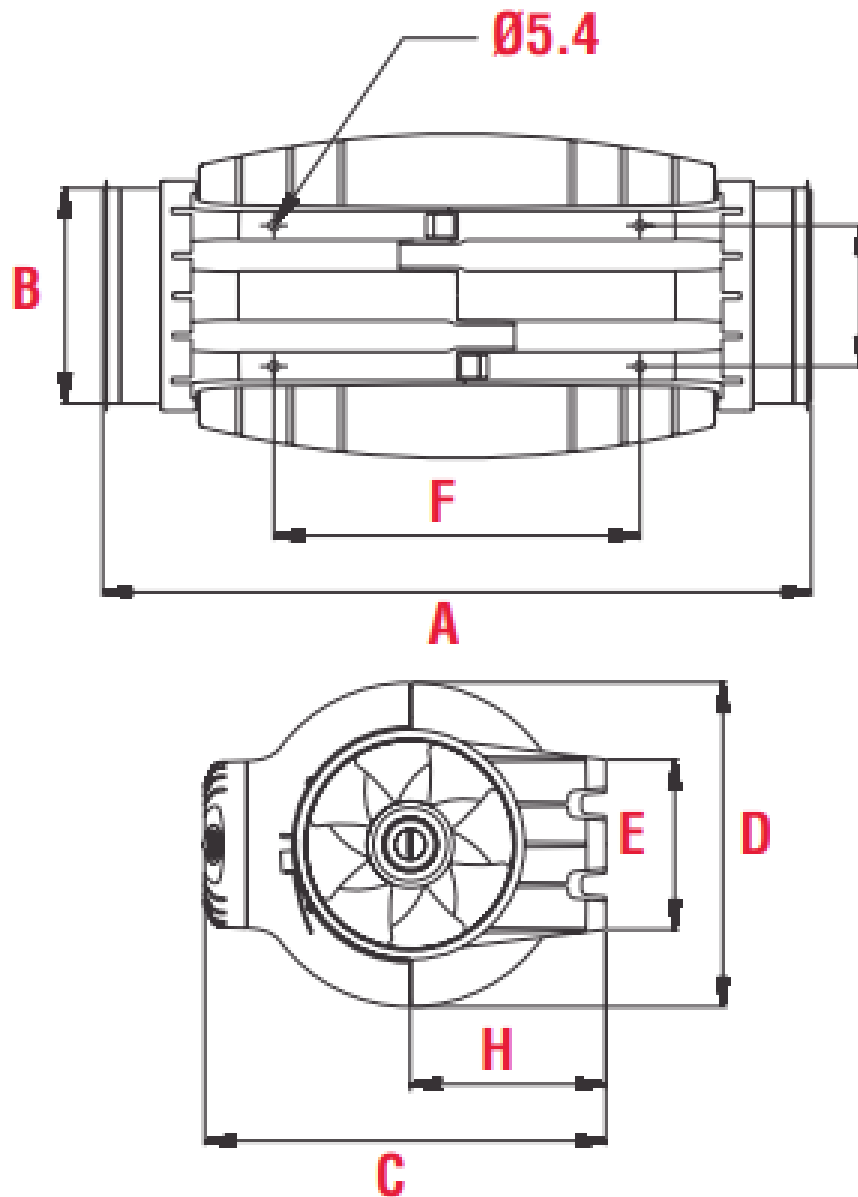
Características Tecnicas Especificas de Ventiladores Helico Centrifugos, SilentAir.

Clave	Caudal a Descarga Libre				Ø Ducto pulg	Potencia					Nivel Sonoro dB	T (C°) Max.	Peso y dimensiones con empaque en cm				
	CFM		m³/hr			RPM	V	Watts		Kg			Base	Altura	Fondo		
	Min	Max	Min.	Max.				Min.	Max.							Min.	Max
MXSAI-001	122	155	208	263	4	1850	2342	127	20	38	48	54	60°	5.4	60	28	23
MXSAI-002	177	230	301	391	5	1900	2469	127	20	44	48	54	60°	5.0	50	28	23
MXSAI-003	256	323	434	549	6	1950	2466	127	33	67	50	54	60°	6.0	50	30	25
MXSAI-004	488	553	828	940	8	1980	2427	127	93	136	52	54	60°	8.7	50	30	25
MXSAI-005	493	598	837	1016	8	2000	2427	127	87	156	54	58	60°	8.7	60	35	30
MXSAI-006	627	777	1066	1320	10	2190	2713	127	118	224	56	60	60°	20	70	36	35
MXSAI-007	898	1008	1527	1713	12	2300	2581	127	190	269	78	78	60°	25	85	40	39



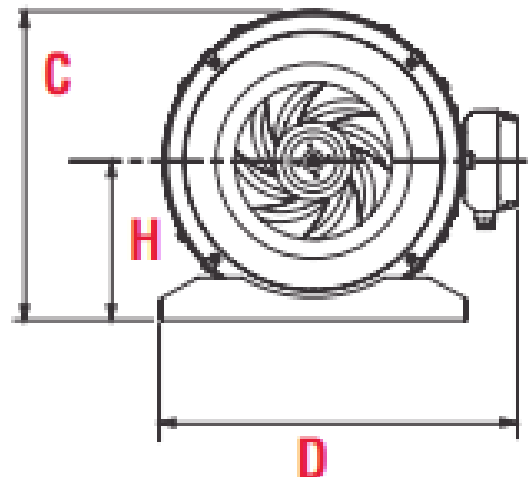
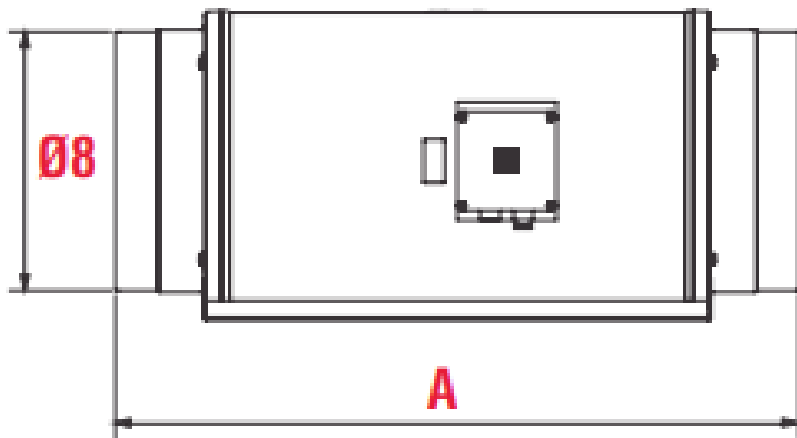
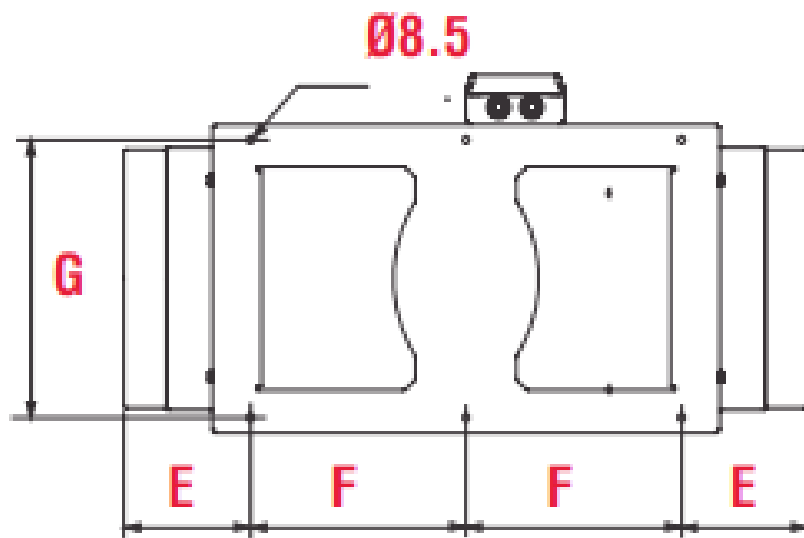
Dimensiones en mm de Ventilador Helico Centrifugo, SilentAir.

Clave	A	B	C	D	E	F	G	H
MXSAI-001	575	97	252	204	100	250	83	121
MXSAI-002	462	123	252	204	100	250	83	121
MXSAI-003	484	147	274	221	116	250	96	134
MXSAI-004	568	198	327	264	145	340	129	164
MXSAI-005	568	198	327	264	145	340	129	164



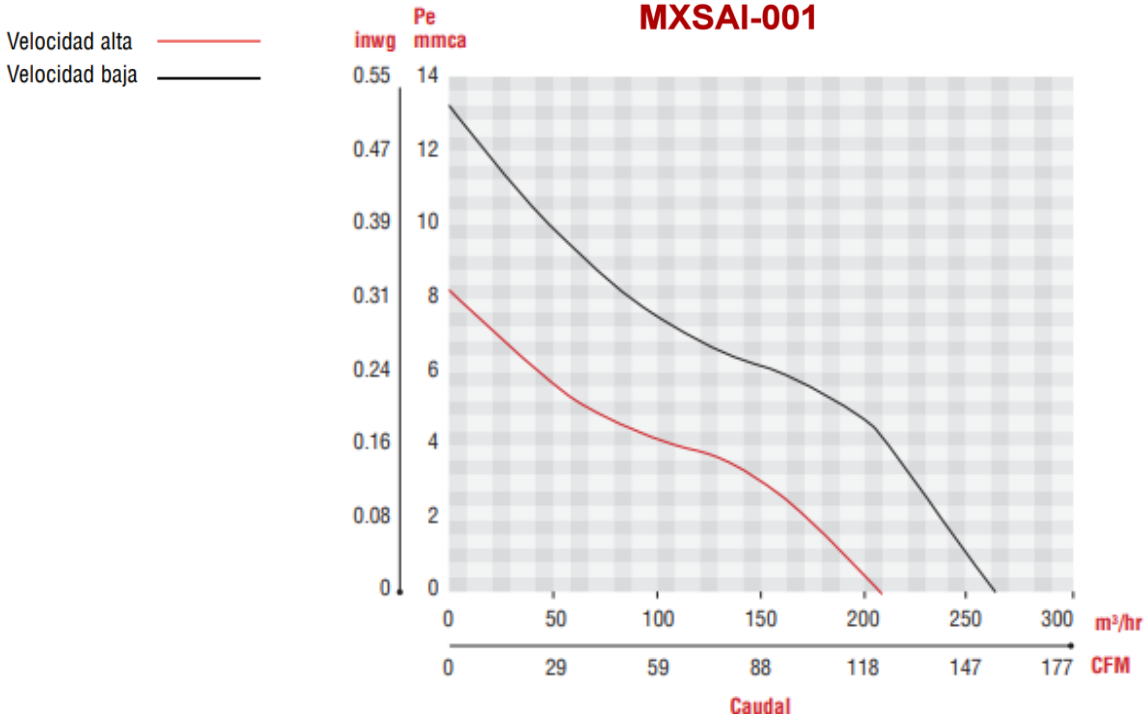
Dimensiones en mm de Ventilador Helico Centrifugo, SilentAir.

Clave	A	B	C	D	E	F	G	H
MXSAI-006	680	248	331	387	140	200	280	171
MXSAI-007	825	312	373	432	152	260	335	192

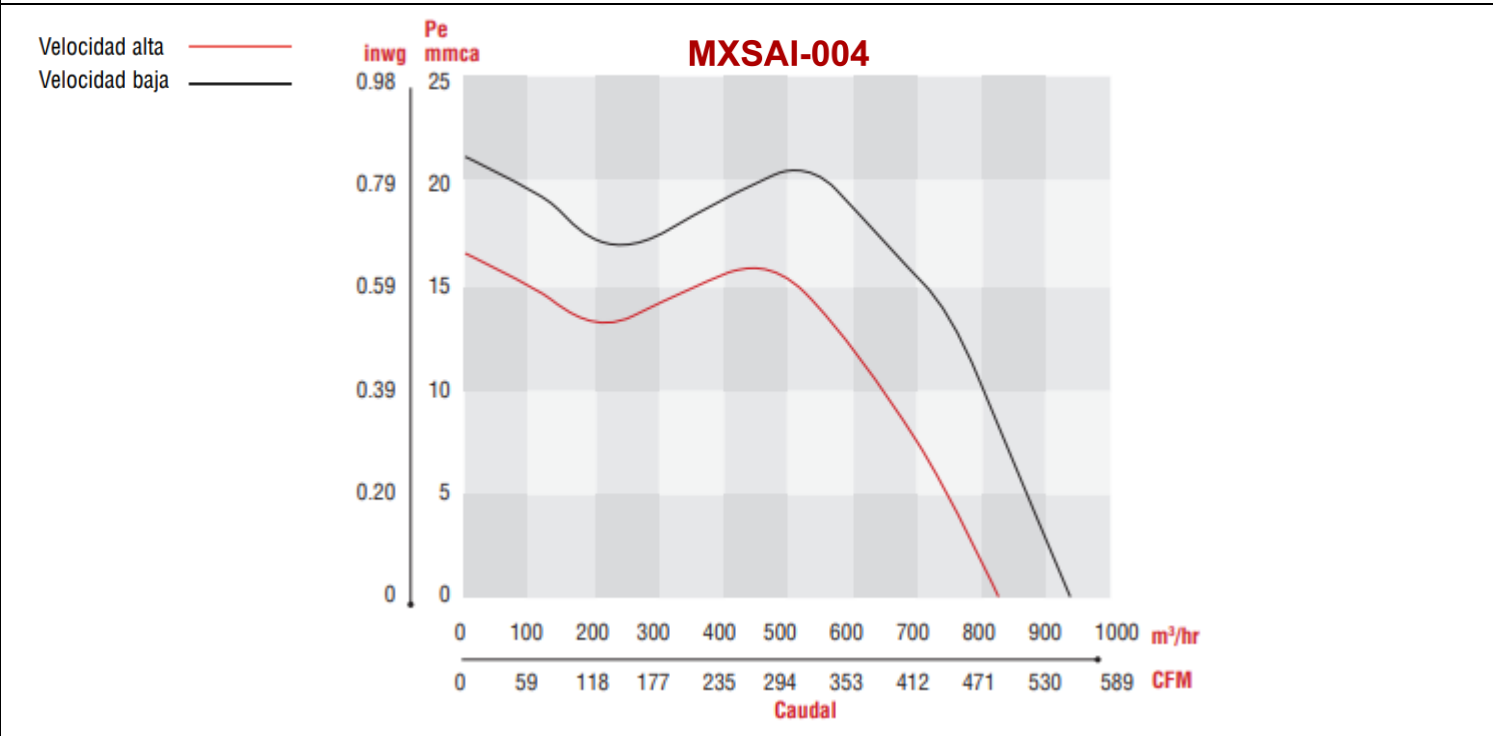
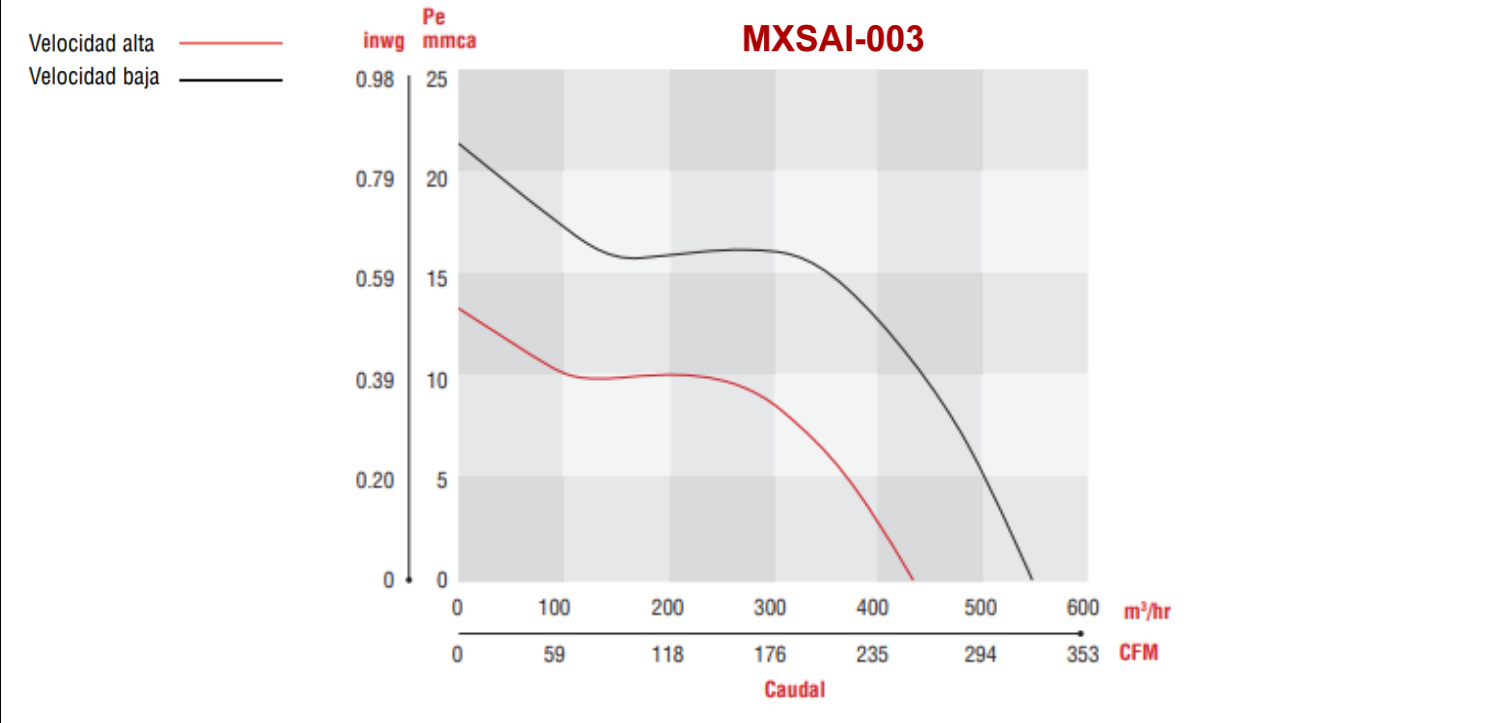




Curvas de Presión Estática del Ventilador Helico Centrifugo, SilentAir.

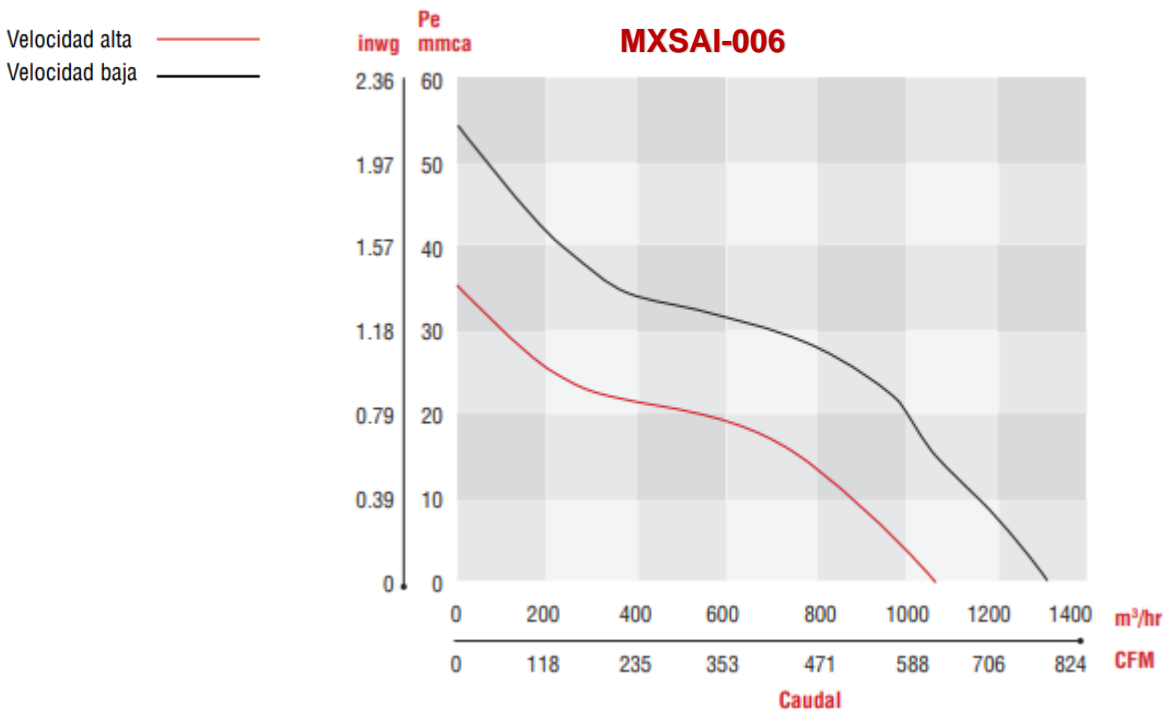
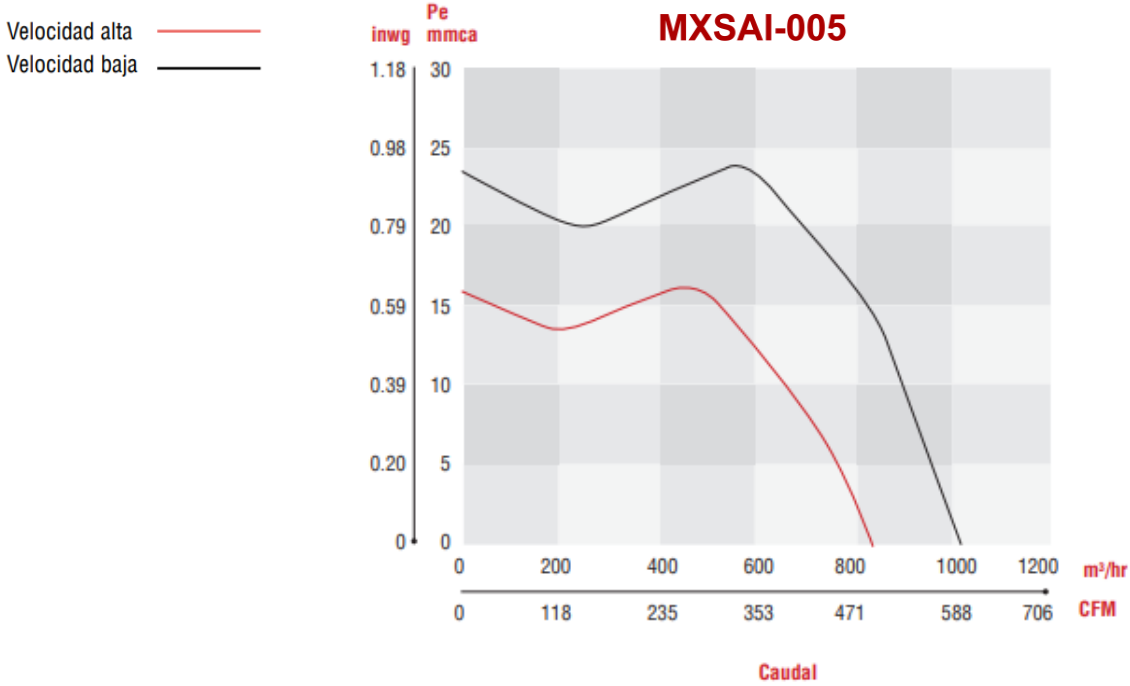


Curvas de Presión Estática del Ventilador Helico Centrifugo, SilentAir.



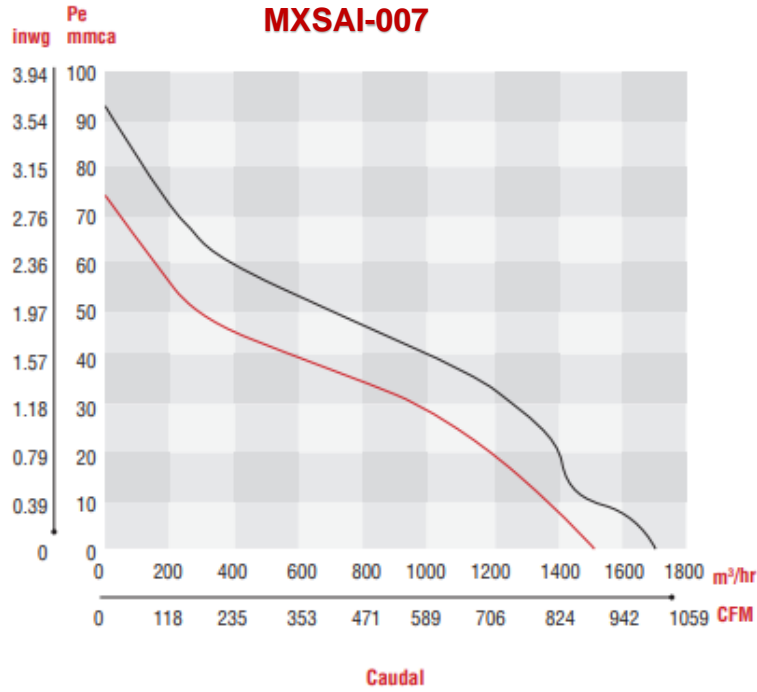


Curvas de Presión Estática del Ventilador Helico Centrifugo, SilentAir.

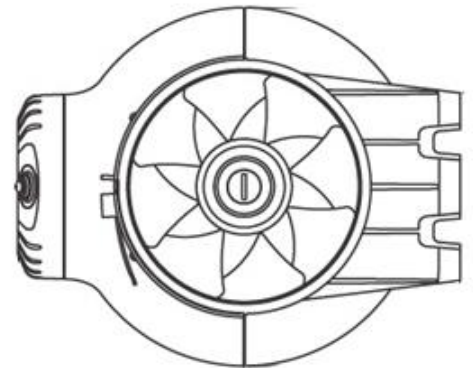
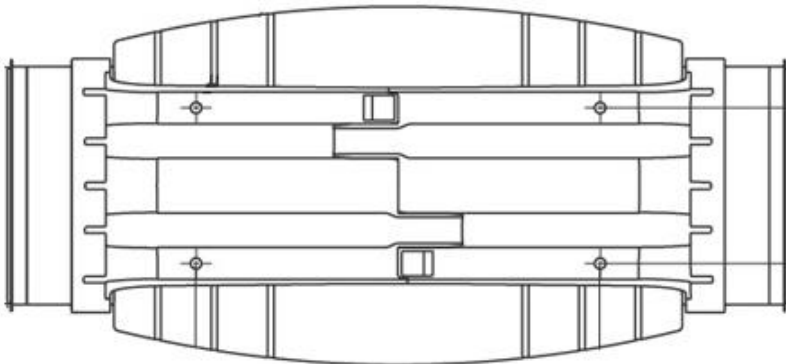


Curvas de Presión Estática del Ventilador Helico Centrifugo, SilentAir.

Velocidad alta ———
 Velocidad baja ———



Galería del del Ventilador Helico Centrifugo, SilentAir.



Versión de Corrección	Nombre del Autor	Descripción del Error	Descripción de la Corrección	Vo.Bo. Supervisor
V1	-	Ficha Nueva	Ninguna	-
V2	Angelica Romero	Temperatura y formato rojo	Temperatura y formato rojo	Jessica Lorenzo

