

HelicoExpress

Ficha Técnica

Especificaciones de Ventiladores Helico Centrifugos, HelicoExpress.

Esta línea de Helico Centrifugos HelicoExpress VentDepot, ha sido diseñado para mover una variedad de volúmenes de aire. Su diseño lo hace sumamente fácil de instalar y dar mantenimiento, en el lugar instalado. Motor con protección térmica y aislamiento "B". Diseñado con normas internacionales y aprobado por la I.V.S. (Industrial Ventilation Society). Debido a su configuración de hélice-carcasa, pueden alcanzar grandes prestaciones caudal-presión con bajo nivel sonoro, manteniendo dimensiones muy reducidas. Temperatura Máxima 70°.

Aplicación de Ventiladores Helico Centrifugos, HelicoExpress.

El Ventilador Helico Centrifugo, HelicoExpress. Extrae: Calor, vapor, humo, olores, solventes y gases Para uso en: Oficinas, Salas de juntas, Locales comerciales, Baños.

Su facilidad de instalación y mantenimiento permite el acoplamiento en cualquier parte del ducto de ventilación en: falsos plafones, espacios interiores, áreas aisladas, oficinas y salas de juntas, locales comerciales, cuartos de baño, laboratorios, captaciones localizadas.

Garantía de Ventiladores Helico Centrifugos, HelicoExpress.

La garantía de Ventiladores Helico Centrifugos, HelicoExpress. Tiene un año de garantía sujeto a clausulas VentDepot.



Características Tecnicas Especificas de Ventiladores Helico Centrifugos, HelicoExpress.

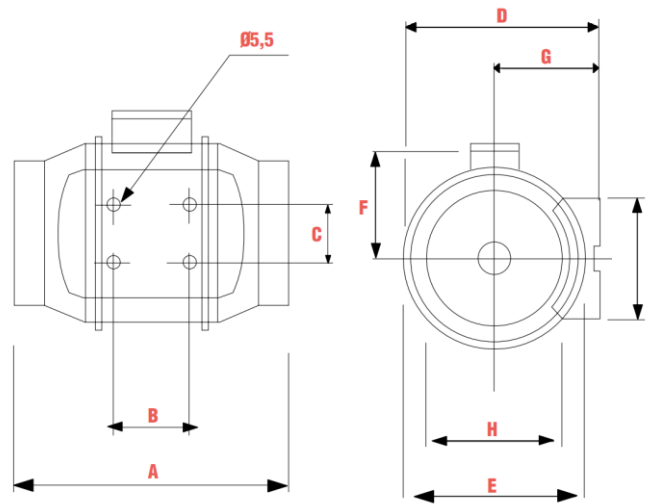
Clave	Caudal a Descarga Libre				Ø Ducto pulg	Potencia						Nivel Sonoro		T (C°) Max.	Peso y dimensiones con empaque en cm				
	CFM		m³/hr			RPM		V	Amperaje		Watts		dB		Kg	Base	Altura	Fondo	
	Min.	Max.	Min.	Max.		Min.	Max.		Min.	Max.	Min	Max							
MXHXE-001	97	101	165	171	4	1434	2516	127	0.18	0.20	23	26	37	38	70°	1.4	28	20	20
MXHXE-002	100	135	170	229	4	1556	2096	127	0.34	0.47	44	60	38	38	70°	2.0	35	23	23
MXHXE-003	149	197	253	335	5	1633	2146	127	0.34	0.46	44	59	40	46	70°	2.0	30	23	23
MXHXE-004	218	293	370	498	6	1709	2289	127	0.42	0.51	54	65	48	55	70°	3.0	35	26	26
MXHXE-005	419	478	711	812	8	1935	2467	127	0.96	1.33	122	169	55	59	70°	4.9	35	28	28
MXHXE-006	541	754	919	1280	10	2400	3200	127	1.27	1.89	162	241	61	67	70°	9.4	43	34	34
MXHXE-007	751	1050	1275	1783	12	2000	2500	127	1.63	2.63	208	335	62	67	70°	14.0	50	40	40
MXHXE-008	2184		3077		14	1690		127	3.6		464		59		80°	19.0	52	42	42
MXHXE-009	3077		5223		16	1690		127	5.9		756		62		80°	26.0	59	45	45





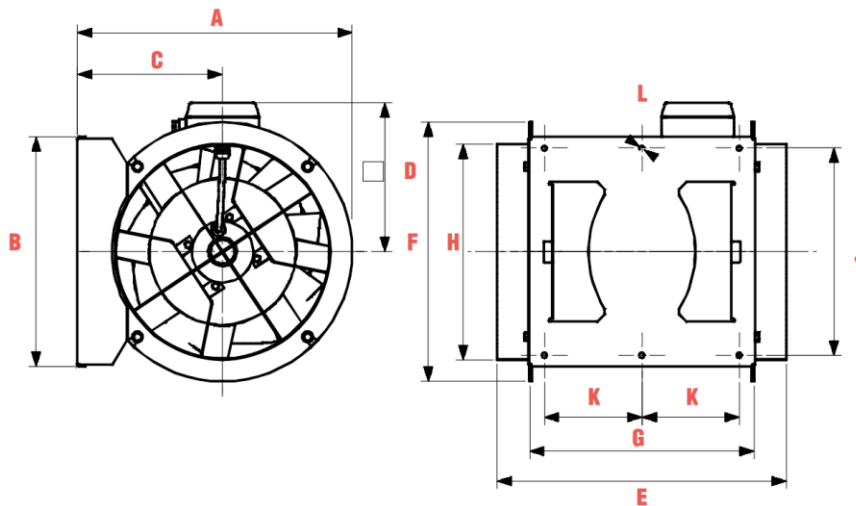
Dimensiones en mm de Ventiladores Helico Centrifugos, HelicoExpress.

Clave	A	B	C	D	E	F	G	H	J
MXHXE-001	303	80	60	188	176	115	100	97	90
MXHXE-002	303	80	60	188	176	115	100	97	90
MXHXE-003	258	80	60	188	176	115	100	123	90
MXHXE-004	295	80	60	212	200	127	112	147	130
MXHXE-005	302	100	94	233	217	141	124	198	140
MXHXE-006	386	145	140	291	272	192	155	248	168
MXHXE-007	450	182	178	256	336	224	188	312	210



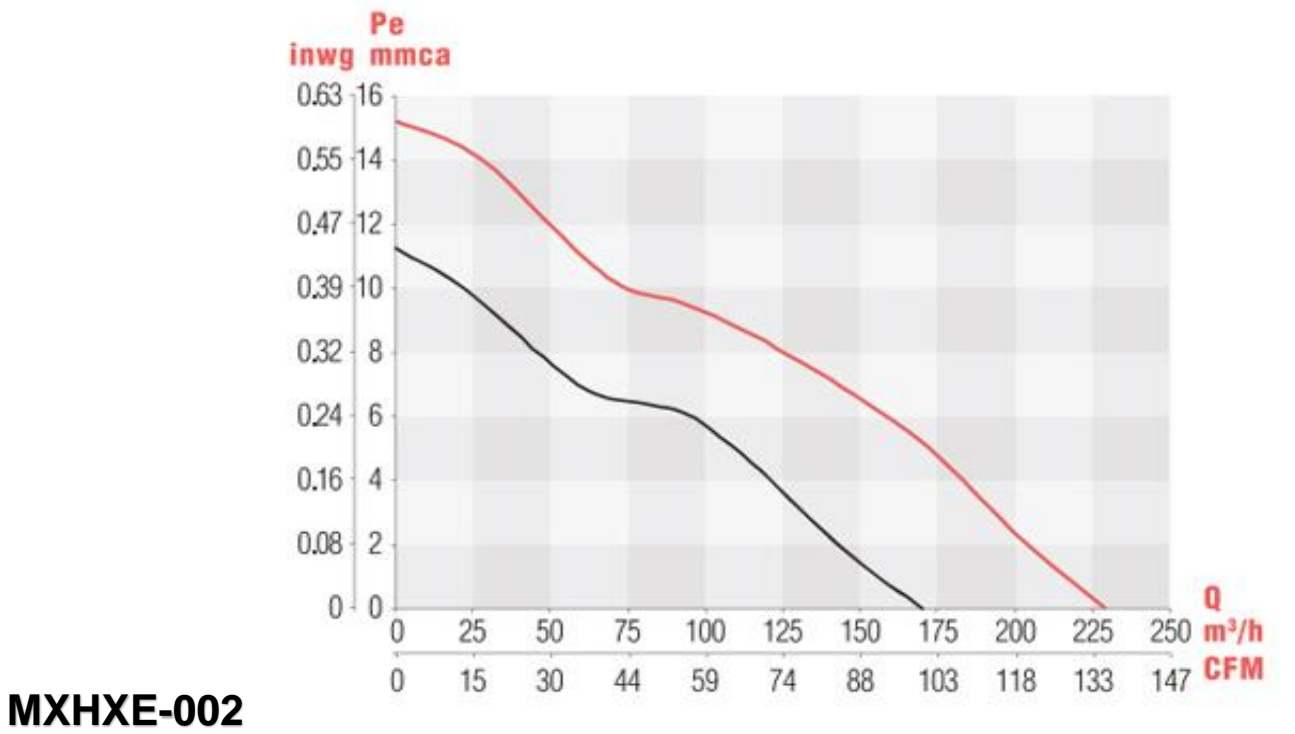
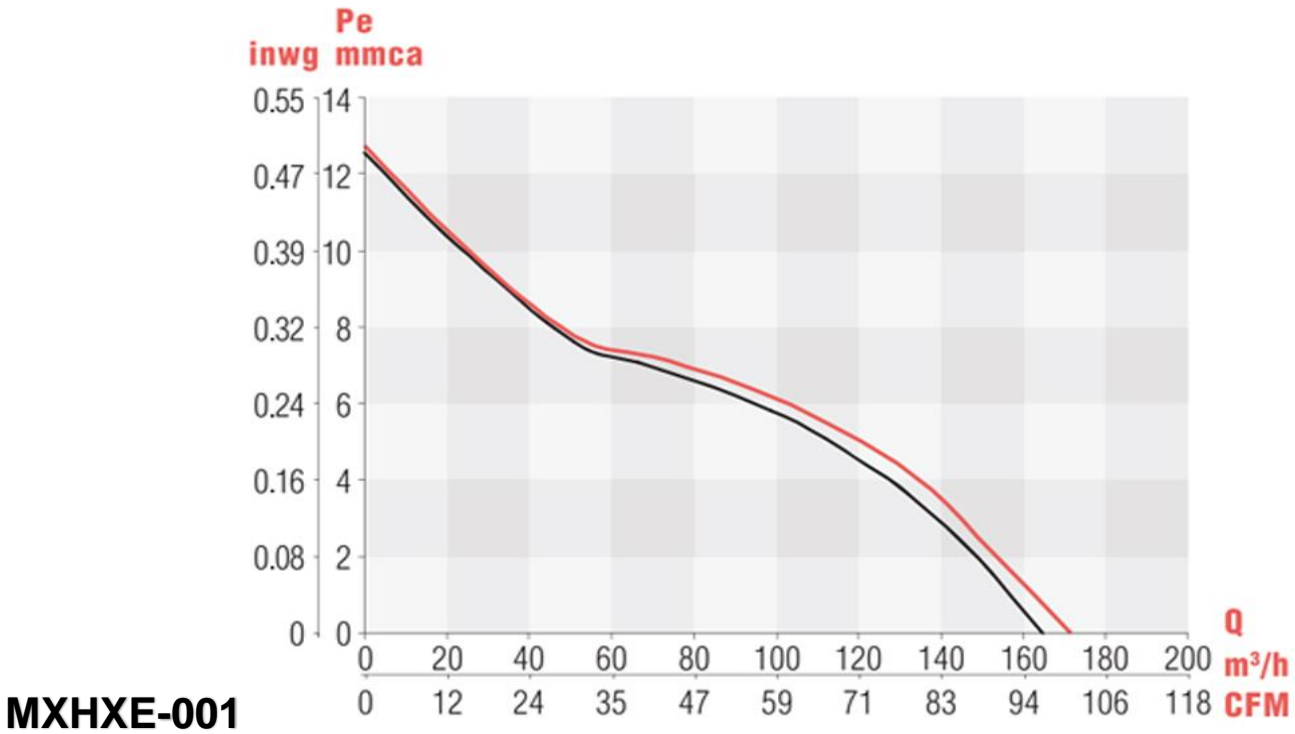
Dimensiones en mm de Ventilador Helico Centrifugo, HelicoExpress.

Clave	A	B	C	D	E	F	G	H	J	K	L
MXHXE-008	451	377	238	224	474	426	368	354	340	150	8.5
MXHXE-009	492	407	249	267	547	487	425	399	370	160	8.5



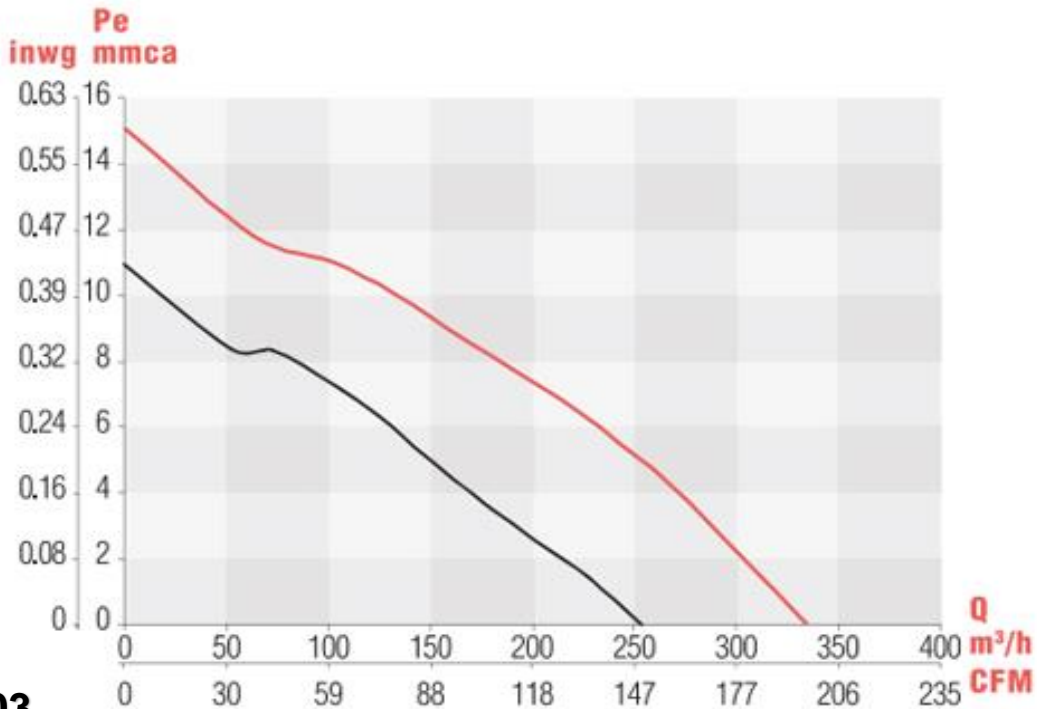


Curvas de Presion Estatica del Ventilador Helico Centrifugo, HelicoExpress.

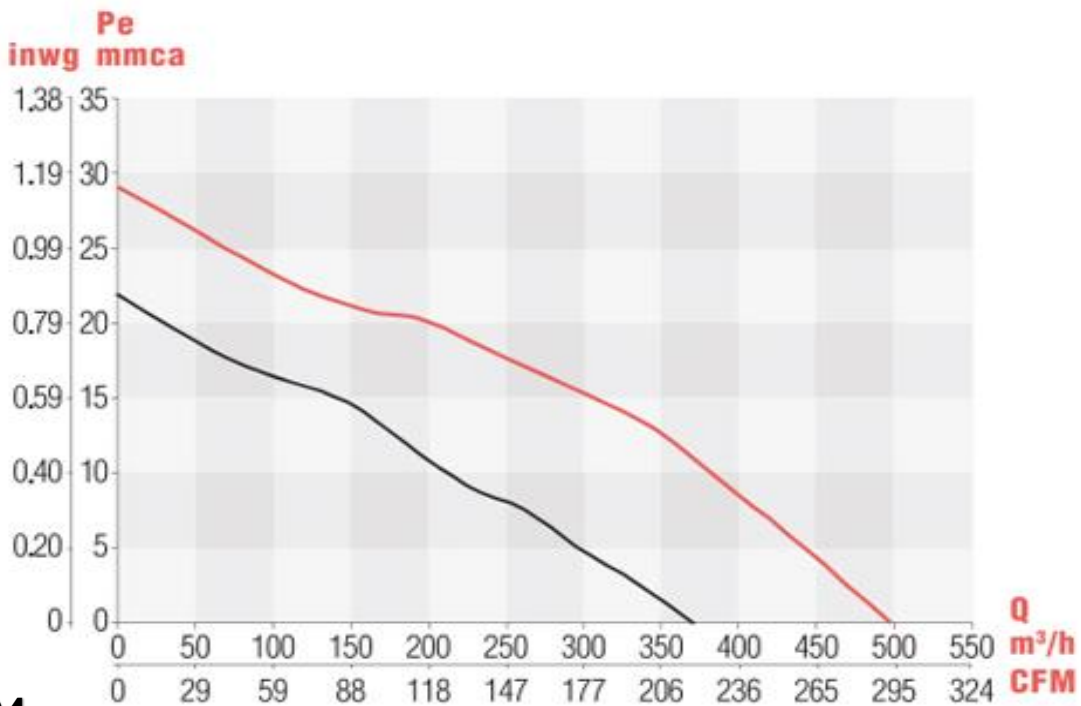




Curvas de Presion Estatica del Ventilador Helico Centrifugo, HelicoExpress.



MXHXE-003

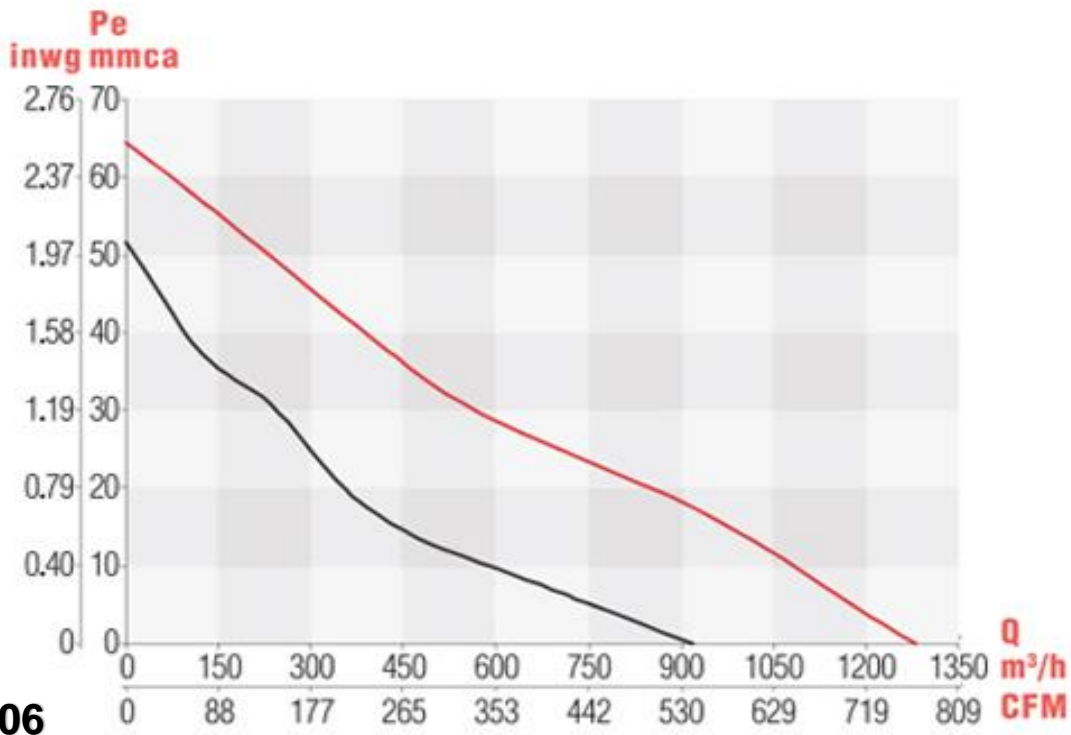
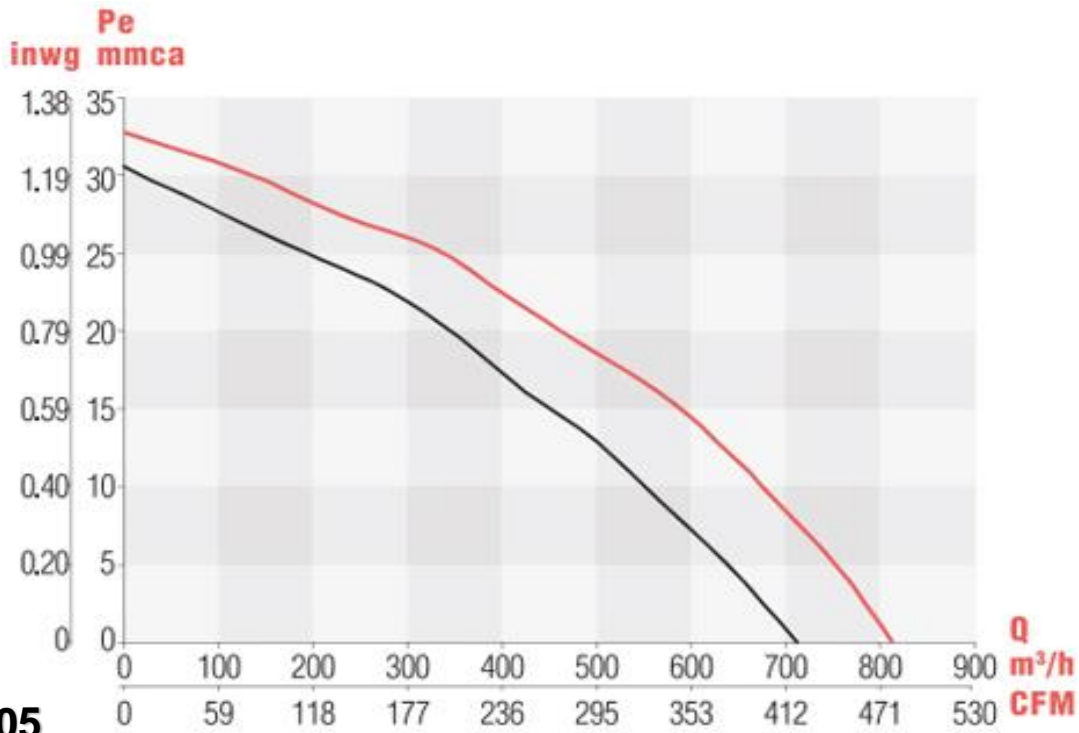


MXHXE-004



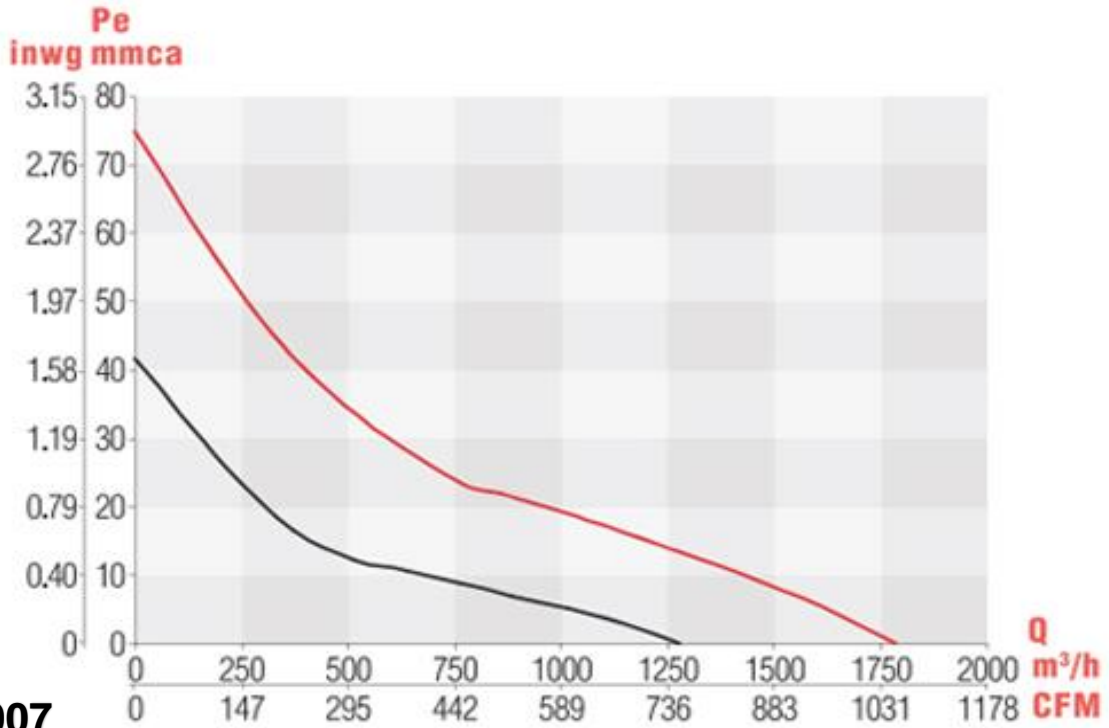


Curvas de Presion Estatica del Ventilador Helico Centrifugo, HelicoExpress.

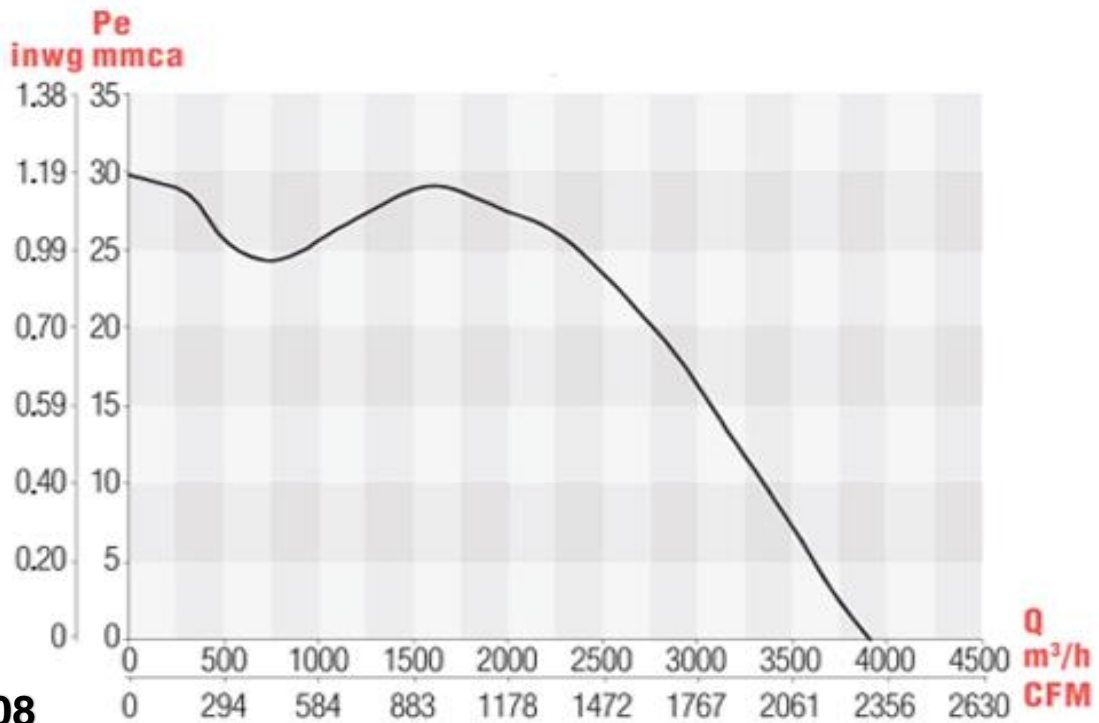




Curvas de Presion Estatica del Ventilador Helico Centrifugo, HelicoExpress.



MXHXE-007

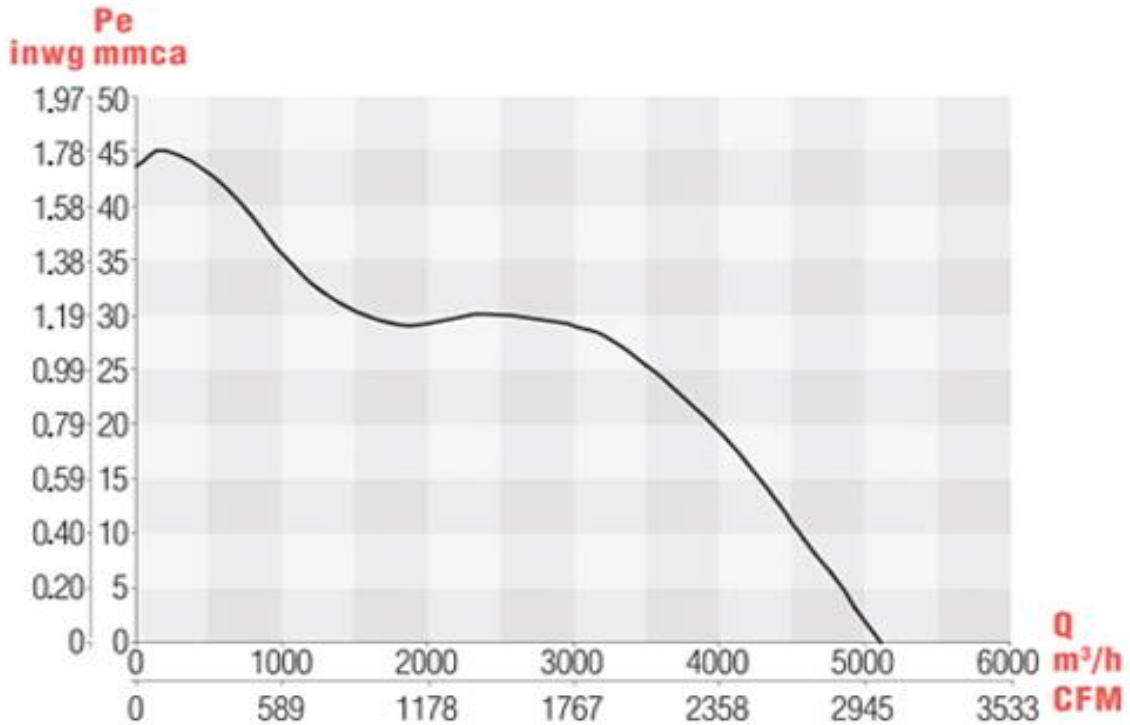


MXHXE-008





Curvas de Presion Estatica del Ventilador Helico Centrifugo, HelicoExpress.



Galería del Ventilador Helico Centrifugo, HelicoExpress.



Flexibilidad de ubicación



Pueden colocarse en cualquier punto del conducto de ventilación: al principio, intercalados o al final

Versión de Corrección	Nombre del Autor	Descripción del Error	Descripción de la Corrección	Vo.Bo. Supervisor
V1	-	Ficha Nueva	Ninguna	-
V2	Angelica Romero	Temperatura y formato rojo	Temperatura y formato rojo	Jessica Lorenzo

