

Características Generales del Ventilador Centrifugo Tipo VentSet, VentoSet Regular

VentDepot cuenta con los mejores VentSet los cuales en su diseño, fabricación y verificación avalan una larga vida útil de operación con muy bajo mantenimiento.

Cuenta con gran versatilidad en arreglos, posiciones de descarga y disponibilidad completa en la serie de accesorios para fijación, montaje y adecuada operación del equipo en cada operación.

Estos equipos brindan considerables prestaciones de caudal presión con bajo consumo de energía y bajo nivel sonoro.

Todos los modelos son de 4 polos.

Rodete Impulsor del tipo Alabes Atrasados, fabricada en lámina de acero rolada en frío.

El desempeño del rodete minimiza las perdidas innecesarias de energía dando como resultado un sistema con altos niveles de eficiencia.

Turbina estática y dinámicamente balanceada a grado G2.5 siguiendo lo establecido por la normativa: ISO 1940 o AMCA 204.

Los Extractores Centrifugos VentoSet Regular vienen en 2 clases diferentes: Clase I y Clase II dependiendo del modelo y capacidad de extracción. La Clase II es más reforzada debido al requerimiento del equipo.

Acabado en pintura electrostática en polvo.

Incluye Cubierta para Intemperie.



Aplicaciones del Ventilador Centrifugo Tipo VentSet, VentoSet Regular

Para uso en: procesos alimenticios, manejo de pinturas y solventes, química agropecuaria, industria petroquímica, laboratorios químicos, almacenes de reactivos, industria electrónica, industria farmacéutica, industria fotográfica, procesos de tratamiento de agua, etc.

Garantía del Ventilador Centrifugo Tipo VentSet, VentoSet Regular

Garantía Normal: 1 (Un) año por escrito, sujeto a clausulas.

Garantía Extendida: 5 (Cinco) años por escrito, sujeto a clausulas.

Consulte términos y condiciones de Garantía.

Características Técnicas Específicas del Ventilador Centrifugo Tipo VentSet, VentoSet Regular

Clave	Caudal a Descarga libre		Ø Rotor	HP	BHP	RPM	Vel. Salida PPM	Amperaje		Presión Estática Máxima BHP		dB	Clase	Motor 4 Polos	Peso kg	Dimensiones sin paquete (cm)
	CFM	m³/hr						127V	220/440V	mmcda	inwg					
MXVOR-0001	1894	3220	510 (20 1/16)	1/4	0.21	641	800	1.13		12.7	0.5	63	I	Si	114	114,84,98
MXVOR-0002	1894	3220	510 (20 1/16)	1/4	0.21	641	800		0.73	12.7	0.5	63	I	Si	114	114,84,98
MXVOR-0003	1894	3220	510 (20 1/16)	1/2	0.32	725	800	2.25		19.1	0.75	65	I	Si	114	114,84,98
MXVOR-0004	1894	3220	510 (20 1/16)	1/2	0.32	725	800		1.45	19.1	0.75	65	I	Si	114	114,84,98
MXVOR-0005	1894	3220	510 (20 1/16)	1/2	0.43	802	800	2.25		25.4	1	66	I	Si	114	114,84,98
MXVOR-0006	1894	3220	510 (20 1/16)	1/2	0.43	802	800		1.45	25.4	1	66	I	Si	114	114,84,98
MXVOR-0007	1894	3220	510 (20 1/16)	3/4	0.64	945	800	3.38		38.1	1.5	70	I	Si	114	114,84,98
MXVOR-0008	1894	3220	510 (20 1/16)	3/4	0.64	945	800		2.16	38.1	1.5	70	I	Si	114	114,84,98
MXVOR-0009	1894	3220	510 (20 1/16)	1 1/2	0.97	1074	800	6.76		50.8	2	74	I	Si	116	114,84,98
MXVOR-0010	1894	3220	510 (20 1/16)	1 1/2	0.97	1074	800		4.34	50.8	2	74	I	Si	116	114,84,98
MXVOR-0011	1894	3220	510 (20 1/16)	1 1/2	1.18	1193	800	6.76		63.5	2.5	77	I	Si	116	114,84,98
MXVOR-0012	1894	3220	510 (20 1/16)	1 1/2	1.18	1193	800		4.34	63.5	2.5	77	I	Si	116	114,84,98
MXVOR-0013	1894	3220	510 (20 1/16)	2	1.50	1303	800	9.01		76.2	3	80	I	Si	126	114,84,98
MXVOR-0014	1894	3220	510 (20 1/16)	2	1.50	1303	800		5.78	76.2	3	80	I	Si	126	114,84,98
MXVOR-0015	1894	3220	510 (20 1/16)	2	1.72	1408	800	9.01		88.9	3.5	82	I	Si	126	114,84,98
MXVOR-0016	1894	3220	510 (20 1/16)	2	1.72	1408	800		5.78	88.9	3.5	82	I	Si	126	114,84,98



Características Técnicas Específicas del Ventilador Centrifugo Tipo VentSet, VentoSet Regular

Clave	Caudal a Descarga libre		Ø Rotor	HP	BHP	RPM	Vel. Salida PPM	Amperaje		Presión Estática Máxima BHP		dB	Clase	Motor 4 Polos	Peso kg	Dimensiones sin paquete (cm)
	CFM	m³/hr						127V	220/440V	mmcda	inwg					
MXVOR-0017	1894	3220	510 (20 1/16)	3	2.04	1507	800		8.68	101.6	4	84	I	Si	127	114,84,98
MXVOR-0018	1894	3220	510 (20 1/16)	3	2.47	1894	800		8.68	114.3	4.5	85	I	Si	127	114,84,98
MXVOR-0019	1894	3220	510 (20 1/16)	3	2.79	1691	800		8.68	127.0	5	87	I	Si	127	114,84,98
MXVOR-0020	1894	3220	510 (20 1/16)	5	3.11	1776	800		14.5	139.7	5.5	88	I	Si	145	114,84,98
MXVOR-0021	1894	3220	510 (20 1/16)	5	3.42	1858	800		14.5	152.4	6	89	I	Si	145	114,84,98
MXVOR-0022	1894	3220	510 (20 1/16)	5	3.85	1936	800		14.5	165.1	6.5	90	I	Si	145	114,84,98
MXVOR-0023	1894	3220	510 (20 1/16)	5	4.06	1974	800		14.5	171.5	6.75	95	II	Si	145	119,84,108
MXVOR-0024	1894	3220	510 (20 1/16)	5	4.28	2011	800		14.5	177.8	7	91	II	Si	145	119,84,108
MXVOR-0025	1894	3220	510 (20 1/16)	5	4.60	2083	800		14.5	190.5	7.5	92	II	Si	145	119,84,108
MXVOR-0026	1894	3220	510 (20 1/16)	5	4.70	1894	800		14.5	203.2	8	93	II	Si	145	119,84,108
MXVOR-0027	1894	3220	510 (20 1/16)	7 1/2	5.00	2220	800		21.6	215.9	8.5	94	II	Si	161	119,84,108
MXVOR-0028	1894	3220	510 (20 1/16)	7 1/2	5.50	2286	800		21.6	228.6	9	95	II	Si	161	119,84,108
MXVOR-0029	1894	3220	510 (20 1/16)	7 1/2	5.90	2350	800		21.6	241.3	9.5	96	II	Si	161	119,84,108
MXVOR-0030	1894	3220	510 (20 1/16)	7 1/2	6.30	2412	800		21.6	254	10	96	II	Si	161	119,84,108
MXVOR-0031	1894	3220	510 (20 1/16)	7 1/2	6.70	2473	800		21.6	266.7	10.5	97	II	Si	161	119,84,108
MXVOR-0032	1894	3220	510 (20 1/16)	10	7.5	2532	800		28.9	279.4	11	98	II	Si	176	119,84,108
MXVOR-0033	2131	3623	510 (20 1/16)	1/2	0.32	677	900	2.25		12.7	0.5	65	I	Si	114	114,84,98
MXVOR-0034	2131	3623	510 (20 1/16)	1/2	0.32	677	900		1.45	12.7	0.5	65	I	Si	114	114,84,98
MXVOR-0035	2131	3623	510 (20 1/16)	1/2	0.43	758	900	2.25		19.1	0.75	67	I	Si	114	114,84,98
MXVOR-0036	2131	3623	510 (20 1/16)	1/2	0.43	758	900		1.45	19.1	0.75	67	I	Si	114	114,84,98
MXVOR-0037	2131	3623	510 (20 1/16)	3/4	0.54	830	900	3.38		25.4	1	68	I	Si	114	114,84,98
MXVOR-0038	2131	3623	510 (20 1/16)	3/4	0.54	830	900		2.16	25.4	1	68	I	Si	114	114,84,98
MXVOR-0039	2131	3623	510 (20 1/16)	1	0.75	963	900	4.5		38.1	1.5	71	I	Si	114	114,84,98
MXVOR-0040	2131	3623	510 (20 1/16)	1	0.75	963	900		2.89	38.1	1.5	71	I	Si	114	114,84,98
MXVOR-0041	2131	3623	510 (20 1/16)	1 1/2	1.02	1087	900	6.76		50.8	2	74	I	Si	116	114,84,98
MXVOR-0042	2131	3623	510 (20 1/16)	1 1/2	1.02	1087	900		4.34	50.8	2	74	I	Si	116	114,84,98
MXVOR-0043	2131	3623	510 (20 1/16)	1 1/2	1.29	1202	900	6.76		63.5	2.5	77	I	Si	116	114,84,98
MXVOR-0044	2131	3623	510 (20 1/16)	1 1/2	1.29	1202	900		4.34	63.5	2.5	77	I	Si	116	114,84,98
MXVOR-0045	2131	3623	510 (20 1/16)	2	1.61	1308	900	9.01		76.2	3	80	I	Si	126	114,84,98
MXVOR-0046	2131	3623	510 (20 1/16)	2	1.61	1308	900		5.78	76.2	3	80	I	Si	126	114,84,98
MXVOR-0047	2131	3623	510 (20 1/16)	2	1.93	1409	900	9.01		88.9	3.5	82	I	Si	126	114,84,98
MXVOR-0048	2131	3623	510 (20 1/16)	2	1.93	1409	900		5.78	88.9	3.5	82	I	Si	126	114,84,98
MXVOR-0049	2131	3623	510 (20 1/16)	3	2.15	1505	900		8.68	101.6	4	84	I	Si	127	114,84,98
MXVOR-0050	2131	3623	510 (20 1/16)	3	2.58	1597	900		8.68	114.3	4.5	85	I	Si	127	114,84,98
MXVOR-0051	2131	3623	510 (20 1/16)	3	2.90	1685	900		8.68	127.0	5	87	I	Si	127	114,84,98
MXVOR-0052	2131	3623	510 (20 1/16)	5	3.22	1770	900		14.5	139.7	5.5	88	I	Si	145	114,84,98
MXVOR-0053	2131	3623	510 (20 1/16)	5	3.63	1851	900		14.5	152.4	6	89	I	Si	145	114,84,98
MXVOR-0054	2131	3623	510 (20 1/16)	5	4.06	1929	900		14.5	165.1	6.5	90	I	Si	145	114,84,98
MXVOR-0055	2131	3623	510 (20 1/16)	5	4.28	1967	900		14.5	171.5	6.75	95	II	Si	145	119,84,108
MXVOR-0056	2131	3623	510 (20 1/16)	5	4.49	2004	900		14.5	177.8	7	91	II	Si	145	119,84,108
MXVOR-0057	2131	3623	510 (20 1/16)	5	4.81	2077	900		14.5	190.5	7.5	92	II	Si	145	119,84,108
MXVOR-0058	2131	3623	510 (20 1/16)	7 1/2	5.24	2147	900		21.6	203.2	8	93	II	Si	161	119,84,108
MXVOR-0059	2131	3623	510 (20 1/16)	7 1/2	5.67	2215	900		21.6	215.9	8.5	94	II	Si	161	119,84,108
MXVOR-0060	2131	3623	510 (20 1/16)	7 1/2	6.09	2280	900		21.6	228.6	9	95	II	Si	161	119,84,108
MXVOR-0061	2131	3623	510 (20 1/16)	7 1/2	6.63	2344	900		21.6	241.3	9.5	96	II	Si	161	119,84,108
MXVOR-0062	2131	3623	510 (20 1/16)	7 1/2	7.06	2407	900		21.6	254	10	96	II	Si	161	119,84,108
MXVOR-0063	2131	3623	510 (20 1/16)	10	7.48	2467	900		28.9	266.7	10.5	97	II	Si	176	119,84,108
MXVOR-0064	2131	3623	510 (20 1/16)	10	7.9	2527	900		28.9	279.4	11	98	II	Si	176	119,84,108
MXVOR-0065	2842	4831	510 (20 1/16)	1/2	0.43	789	1200	2.25		12.7	0.5	71	I	Si	114	114,84,98
MXVOR-0066	2842	4831	510 (20 1/16)	1/2	0.43	789	1200		1.45	12.7	0.5	71	I	Si	114	114,84,98
MXVOR-0067	2842	4831	510 (20 1/16)	3/4	0.64	865	1200	3.38		19.1	0.75	72	I	Si	114	114,84,98
MXVOR-0068	2842	4831	510 (20 1/16)	3/4	0.64	865	1200		2.16	19.1	0.75	72	I	Si	114	114,84,98
MXVOR-0069	2842	4831	510 (20 1/16)	1	0.75	931	1200	4.5		25.4	1	73	I	Si	114	114,84,98
MXVOR-0070	2842	4831	510 (20 1/16)	1	0.75	931	1200		2.89	25.4	1	73	I	Si	114	114,84,98
MXVOR-0071	2842	4831	510 (20 1/16)	1 1/2	1.07	1047	1200	6.76		38.1	1.5	75	I	Si	116	114,84,98
MXVOR-0072	2842	4831	510 (20 1/16)	1 1/2	1.07	1047	1200		4.34	38.1	1.5	75	I	Si	116	114,84,98
MXVOR-0073	2842	4831	510 (20 1/16)	1 1/2	1.29	1152	1200	6.76		50.8	2	77	I	Si	116	114,84,98
MXVOR-0074	2842	4831	510 (20 1/16)	1 1/2	1.29	1152	1200		4.34	50.8	2	77	I	Si	116	114,84,98
MXVOR-0075	2842	4831	510 (20 1/16)	2	1.61	1252	1200	9.01		63.5	2.5	79	I	Si	126	114,84,98
MXVOR-0076	2842	4831	510 (20 1/16)	2	1.61	1252	1200		5.78	63.5	2.5	79	I	Si	126	114,84,98
MXVOR-0077	2842	4831	510 (20 1/16)	3	2.04	1348	1200		8.68	76.2	3	81	I	Si	127	114,84,98
MXVOR-0078	2842	4831	510 (20 1/16)	3	2.36	1440	1200		8.68	88.9	3.5	82	I	Si	127	114,84,98
MXVOR-0079	2842	4831	510 (20 1/16)	3	2.79	1528	1200		8.68	101.6	4	84	I	Si	127	114,84,98
MXVOR-0080	2842	4831	510 (20 1/16)	5	3.11	1612	1200		14.5	114.3	4.5	85	I	Si	145	114,84,98
MXVOR-0081	2842	4831	510 (20 1/16)	5	3.54	1692	1200		14.5	127.0	5	87	I	Si	145	114,84,98





Características Técnicas Específicas del Ventilador Centrifugo Tipo VentSet, VentoSet Regular

Clave	Caudal a Descarga libre		Ø Rotor	HP	BHP	RPM	Vel. Salida PPM	Amperaje		Presión Estática Máxima BHP		dB	Clase	Motor 4 Polos	Peso kg	Dimensiones sin paquete (cm)
	CFM	m³/hr						127V	220/440V	mmcda	inwg					
MXVOR-0082	2842	4831	510 (20 1/16)	5	3.97	1770	1200		14.5	139.7	5.5	88	I	Si	145	114,84,98
MXVOR-0083	2842	4831	510 (20 1/16)	5	4.28	1846	1200		14.5	152.4	6	89	I	Si	145	114,84,98
MXVOR-0084	2842	4831	510 (20 1/16)	5	4.81	1919	1200		14.5	165.1	6.5	90	I	Si	145	114,84,98
MXVOR-0085	2842	4831	510 (20 1/16)	7 1/2	5.02	1955	1200		21.6	171.5	6.75	95	II	Si	161	119,84,108
MXVOR-0086	2842	4831	510 (20 1/16)	7 1/2	5.24	1991	1200		21.6	177.8	7	91	II	Si	161	119,84,108
MXVOR-0087	2842	4831	510 (20 1/16)	7 1/2	5.67	2061	1200		21.6	190.5	7.5	92	II	Si	161	119,84,108
MXVOR-0088	2842	4831	510 (20 1/16)	7 1/2	6.09	2129	1200		21.6	203.2	8	93	II	Si	161	119,84,108
MXVOR-0089	2842	4831	510 (20 1/16)	7 1/2	6.52	2196	1200		21.6	215.9	8.5	94	II	Si	161	119,84,108
MXVOR-0090	2842	4831	510 (20 1/16)	7 1/2	7.06	2261	1200		21.6	228.6	9	95	II	Si	161	119,84,108
MXVOR-0091	2842	4831	510 (20 1/16)	10	7.48	2325	1200		28.9	241.3	9.5	96	II	Si	176	119,84,108
MXVOR-0092	2842	4831	510 (20 1/16)	10	8.02	2387	1200		28.9	254	10	96	II	Si	176	119,84,108
MXVOR-0093	2842	4831	510 (20 1/16)	10	8.55	2448	1200		28.9	266.7	10.5	97	II	Si	176	119,84,108
MXVOR-0094	2842	4831	510 (20 1/16)	10	9.0	2508	1200		28.9	279.4	11	98	II	Si	176	119,84,108
MXVOR-0095	3549	6033	510 (20 1/16)	7 1/2	5.13	1875	1500		21.6	152.4	6	93	I	Si	161	119,84,108
MXVOR-0096	3549	6033	510 (20 1/16)	7 1/2	5.67	1943	1500		21.6	165.1	6.5	94	I	Si	161	119,84,108
MXVOR-0097	3549	6033	510 (20 1/16)	7 1/2	5.88	1977	1500		21.6	171.5	6.75	95	II	Si	161	119,84,108
MXVOR-0098	3549	6033	510 (20 1/16)	7 1/2	6.09	2010	1500		21.6	177.8	7	95	II	Si	161	119,84,108
MXVOR-0099	3549	6033	510 (20 1/16)	7 1/2	6.63	2075	1500		21.6	190.5	7.5	96	II	Si	161	119,84,108
MXVOR-0100	3549	6033	510 (20 1/16)	7 1/2	7.06	2139	1500		21.6	203.2	8	97	II	Si	161	119,84,108
MXVOR-0101	3549	6033	510 (20 1/16)	10	7.48	2201	1500		28.9	215.9	8.5	98	II	Si	176	119,84,108
MXVOR-0102	3549	6033	510 (20 1/16)	10	8.02	2262	1500		28.9	228.6	9	99	II	Si	176	119,84,108
MXVOR-0103	3549	6033	510 (20 1/16)	10	8.55	2322	1500		28.9	241.3	9.5	100	II	Si	176	119,84,108
MXVOR-0104	3549	6033	510 (20 1/16)	10	9.09	2381	1500		28.9	254	10	100	II	Si	176	119,84,108
MXVOR-0105	3549	6033	510 (20 1/16)	10	9.62	2439	1500		28.9	266.7	10.5	101	II	Si	176	119,84,108
MXVOR-0106	3549	6033	510 (20 1/16)	15	10.2	2495	1500		43.4	279.4	11	102	II	Si	179	119,84,108
MXVOR-0107	3789	6441	510 (20 1/16)	1 1/2	0.97	1018	1600	6.76		19.1	0.75	78	I	Si	116	114,84,98
MXVOR-0108	3789	6441	510 (20 1/16)	1 1/2	0.97	1018	1600		4.34	19.1	0.75	78	I	Si	116	114,84,98
MXVOR-0109	3789	6441	510 (20 1/16)	1 1/2	1.18	1078	1600	6.76		25.4	1	79	I	Si	116	114,84,98
MXVOR-0110	3789	6441	510 (20 1/16)	1 1/2	1.18	1078	1600		4.34	25.4	1	79	I	Si	116	114,84,98
MXVOR-0111	3789	6441	510 (20 1/16)	2	1.61	1187	1600	9.01		38.1	1.5	81	I	Si	126	114,84,98
MXVOR-0112	3789	6441	510 (20 1/16)	2	1.61	1187	1600		5.78	38.1	1.5	81	I	Si	126	114,84,98
MXVOR-0113	3789	6441	510 (20 1/16)	2	1.93	1282	1600	9.01		50.8	2	82	I	Si	126	114,84,98
MXVOR-0114	3789	6441	510 (20 1/16)	2	1.93	1282	1600		5.78	50.8	2	82	I	Si	126	114,84,98
MXVOR-0115	3789	6441	510 (20 1/16)	3	2.36	1369	1600		8.68	63.5	2.5	84	I	Si	127	114,84,98
MXVOR-0116	3789	6441	510 (20 1/16)	3	2.68	1450	1600		8.68	76.2	3	85	I	Si	127	114,84,98
MXVOR-0117	3789	6441	510 (20 1/16)	5	3.11	1528	1600		14.5	88.9	3.5	85	I	Si	145	114,84,98
MXVOR-0118	3789	6441	510 (20 1/16)	5	3.54	1603	1600		14.5	101.6	4	85	I	Si	145	114,84,98
MXVOR-0119	3789	6441	510 (20 1/16)	5	3.97	1677	1600		14.5	114.3	4.5	86	I	Si	145	114,84,98
MXVOR-0120	3789	6441	510 (20 1/16)	5	4.40	1750	1600		14.5	127.0	5	87	I	Si	145	114,84,98
MXVOR-0121	3789	6441	510 (20 1/16)	5	4.94	1820	1600		14.5	139.7	5.5	88	I	Si	145	114,84,98
MXVOR-0122	4263	7247	510 (20 1/16)	7 1/2	5.99	1926	1800		21.6	152.4	6	89	I	Si	161	114,84,98
MXVOR-0123	4263	7247	510 (20 1/16)	7 1/2	6.41	1990	1800		21.6	165.1	6.5	90	II	Si	161	119,84,108
MXVOR-0124	4263	7247	510 (20 1/16)	7 1/2	6.73	2022	1800		21.6	171.5	6.75	95	II	Si	161	119,84,108
MXVOR-0125	4263	7247	510 (20 1/16)	7 1/2	7.06	2053	1800		21.6	177.8	7	91	II	Si	161	119,84,108
MXVOR-0126	4263	7247	510 (20 1/16)	10	7.59	2114	1800		28.9	190.5	7.5	92	II	Si	176	119,84,108
MXVOR-0127	4263	7247	510 (20 1/16)	10	8.12	2174	1800		28.9	203.2	8	97	II	Si	176	119,84,108
MXVOR-0128	4263	7247	510 (20 1/16)	10	8.77	2234	1800		28.9	215.9	8.5	94	II	Si	176	119,84,108
MXVOR-0129	4263	7247	510 (20 1/16)	10	9.30	2291	1800		28.9	228.6	9	95	II	Si	176	119,84,108
MXVOR-0130	4263	7247	510 (20 1/16)	10	9.83	2348	1800		28.9	241.3	9.5	96	II	Si	176	119,84,108
MXVOR-0131	4263	7247	510 (20 1/16)	15	10.5	2404	1800		43.4	254	10	96	II	Si	179	119,84,108
MXVOR-0132	4263	7247	510 (20 1/16)	15	11.0	2458	1800		43.4	266.7	10.5	97	II	Si	179	119,84,108
MXVOR-0133	4263	7247	510 (20 1/16)	15	11.7	2512	1800		43.4	279.4	11	98	II	Si	179	119,84,108
MXVOR-0134	4736	8051	510 (20 1/16)	2	1.82	1239	2000	9.01		25.4	1	84	I	Si	126	114,84,98
MXVOR-0135	4736	8051	510 (20 1/16)	2	1.82	1239	2000		5.78	25.4	1	84	I	Si	126	114,84,98
MXVOR-0136	4736	8051	510 (20 1/16)	3	2.15	1336	2000		8.68	38.1	1.5	85	I	Si	127	114,84,98
MXVOR-0137	4736	8051	510 (20 1/16)	3	2.68	1426	2000		8.68	50.8	2	86	I	Si	127	114,84,98
MXVOR-0138	4736	8051	510 (20 1/16)	5	3.22	1509	2000		14.5	63.5	2.5	87	I	Si	145	114,84,98
MXVOR-0139	4736	8051	510 (20 1/16)	5	3.65	1585	2000		14.5	76.2	3	88	I	Si	145	114,84,98
MXVOR-0140	4736	8051	510 (20 1/16)	5	4.18	1656	2000		14.5	88.9	3.5	88	I	Si	145	114,84,98
MXVOR-0141	4736	8051	510 (20 1/16)	5	4.61	1724	2000		14.5	101.6	4	89	I	Si	145	114,84,98
MXVOR-0142	4736	8051	510 (20 1/16)	7 1/2	5.15	1789	2000		21.6	114.3	4.5	89	I	Si	161	114,84,98
MXVOR-0143	4736	8051	510 (20 1/16)	7 1/2	5.58	1852	2000		21.6	127.0	5	90	I	Si	161	114,84,98
MXVOR-0144	4736	8051	510 (20 1/16)	7 1/2	6.12	1914	2000		21.6	139.7	5.5	90	I	Si	161	114,84,98
MXVOR-0145	4736	8051	510 (20 1/16)	7 1/2	6.63	1974	2000		21.6	152.4	6	91	II	Si	161	119,84,108
MXVOR-0146	4736	8051	510 (20 1/16)	7 1/2	7.16	2034	2000		21.6	165.1	6.5	91	II	Si	161	119,84,108





Características Técnicas Específicas del Ventilador Centrifugo Tipo VentSet, VentoSet Regular

Clave	Caudal a Descarga libre		Ø Rotor	HP	BHP	RPM	Vel. Salida PPM	Amperaje		Presión Estática Máxima BHP		dB	Clase	Motor 4 Polos	Peso kg	Dimensiones sin paquete (cm)
	CFM	m³/hr						127V	220/440V	mmcda	inwg					
MXVOR-0147	4736	8051	510 (20 1/16)	10	7.48	2063	2000		28.9	171.5	6.75	96	II	Si	176	119,84,108
MXVOR-0148	4736	8051	510 (20 1/16)	10	7.70	2093	2000		28.9	177.8	7	92	II	Si	176	119,84,108
MXVOR-0149	4736	8051	510 (20 1/16)	10	8.34	2151	2000		28.9	190.5	7.5	93	II	Si	176	119,84,108
MXVOR-0150	4736	8051	510 (20 1/16)	10	8.87	2208	2000		28.9	203.2	8	97	II	Si	176	119,84,108
MXVOR-0151	4736	8051	510 (20 1/16)	10	9.51	2265	2000		28.9	215.9	8.5	94	II	Si	176	119,84,108
MXVOR-0152	4736	8051	510 (20 1/16)	15	10.0	2321	2000		43.4	228.6	9	95	II	Si	179	119,84,108
MXVOR-0153	4736	8051	510 (20 1/16)	15	10.7	2375	2000		43.4	241.3	9.5	96	II	Si	179	119,84,108
MXVOR-0154	4736	8051	510 (20 1/16)	15	11.3	2429	2000		43.4	254	10	97	II	Si	179	119,84,108
MXVOR-0155	4736	8051	510 (20 1/16)	15	12.0	2482	2000		43.4	266.7	10.5	97	II	Si	179	119,84,108
MXVOR-0156	4736	8051	510 (20 1/16)	15	12.6	2534	2000		43.4	279.4	11	98	II	Si	179	119,84,108
MXVOR-0157	5683	9661	510 (20 1/16)	5	3.22	1497	2400		14.5	38.1	1.5	89	I	Si	145	114,84,98
MXVOR-0158	5683	9661	510 (20 1/16)	5	3.65	1578	2400		14.5	50.8	2	90	I	Si	145	114,84,98
MXVOR-0159	5683	9661	510 (20 1/16)	5	4.29	1655	2400		14.5	63.5	2.5	90	I	Si	145	114,84,98
MXVOR-0160	5683	9661	510 (20 1/16)	5	4.83	1729	2400		14.5	76.2	3	91	I	Si	145	114,84,98
MXVOR-0161	5683	9661	510 (20 1/16)	7 1/2	5.37	1797	2400		21.6	88.9	3.5	91	I	Si	161	114,84,98
MXVOR-0162	5683	9661	510 (20 1/16)	7 1/2	6.01	1862	2400		21.6	101.6	4	92	I	Si	161	114,84,98
MXVOR-0163	5683	9661	510 (20 1/16)	7 1/2	6.55	1923	2400		21.6	114.3	4.5	92	I	Si	161	114,84,98
MXVOR-0164	5683	9661	510 (20 1/16)	7 1/2	7.18	1982	2400		21.6	127.0	5	93	II	Si	161	114,84,108
MXVOR-0165	5683	9661	510 (20 1/16)	10	7.73	2039	2400		28.9	139.7	5.5	93	II	Si	176	119,84,108
MXVOR-0166	5683	9661	510 (20 1/16)	10	8.23	2095	2400		28.9	152.4	6	94	II	Si	176	119,84,108
MXVOR-0167	5683	9661	510 (20 1/16)	10	8.87	2149	2400		28.9	165.1	6.5	94	II	Si	176	119,84,108
MXVOR-0168	5683	9661	510 (20 1/16)	10	9.09	2175	2400		28.9	171.5	6.75	99	II	Si	176	119,84,108
MXVOR-0169	5683	9661	510 (20 1/16)	10	9.41	2201	2400		28.9	177.8	7	95	II	Si	176	119,84,108
MXVOR-0170	5683	9661	510 (20 1/16)	15	10.0	2253	2400		43.4	190.5	7.5	95	II	Si	179	119,84,108
MXVOR-0171	5683	9661	510 (20 1/16)	15	10.7	2305	2400		43.4	203.2	8	96	II	Si	179	119,84,108
MXVOR-0172	5683	9661	510 (20 1/16)	15	11.2	2355	2400		43.4	215.9	8.5	96	II	Si	179	119,84,108
MXVOR-0173	5683	9661	510 (20 1/16)	15	11.9	2405	2400		43.4	228.6	9	97	II	Si	179	119,84,108
MXVOR-0174	5683	9661	510 (20 1/16)	15	12.5	2454	2400		43.4	241.3	9.5	97	II	Si	179	119,84,108
MXVOR-0175	5683	9661	510 (20 1/16)	15	13.3	2503	2400		43.4	254	10	98	II	Si	179	119,84,108
MXVOR-0176	6631	11273	510 (20 1/16)	7 1/2	5.04	1741	2800		21.6	50.8	2	93	I	Si	161	114,84,98
MXVOR-0177	6631	11273	510 (20 1/16)	7 1/2	5.58	1810	2800		21.6	63.5	2.5	93	I	Si	161	114,84,98
MXVOR-0178	6631	11273	510 (20 1/16)	7 1/2	6.22	1878	2800		21.6	76.2	3	94	I	Si	161	114,84,98
MXVOR-0179	6631	11273	510 (20 1/16)	7 1/2	6.87	1944	2800		21.6	88.9	3.5	94	I	Si	161	114,84,98
MXVOR-0180	6631	11273	510 (20 1/16)	10	7.51	2007	2800		28.9	101.6	4	95	II	Si	176	119,84,108
MXVOR-0181	6631	11273	510 (20 1/16)	10	8.26	2067	2800		28.9	114.3	4.5	95	II	Si	176	119,84,108
MXVOR-0182	6631	11273	510 (20 1/16)	10	8.91	2124	2800		28.9	127.0	5	96	II	Si	176	119,84,108
MXVOR-0183	6631	11273	510 (20 1/16)	10	9.66	2178	2800		28.9	139.7	5.5	96	II	Si	176	119,84,108
MXVOR-0184	6631	11273	510 (20 1/16)	10	9.62	2231	2800		28.9	152.4	6	97	II	Si	176	119,84,108
MXVOR-0185	6631	11273	510 (20 1/16)	15	10.2	2231	2800		43.4	165.1	6.5	97	II	Si	179	119,84,108
MXVOR-0186	6631	11273	510 (20 1/16)	15	11.2	2307	2800		43.4	171.5	6.75	101	II	Si	179	119,84,108
MXVOR-0187	6631	11273	510 (20 1/16)	15	10.8	2282	2800		43.4	177.8	7	97	II	Si	179	119,84,108
MXVOR-0188	6631	11273	510 (20 1/16)	15	11.5	2332	2800		43.4	190.5	7.5	98	II	Si	179	119,84,108
MXVOR-0189	6631	11273	510 (20 1/16)	15	12.8	2428	2800		43.4	203.2	8	99	II	Si	179	119,84,108
MXVOR-0190	6631	11273	510 (20 1/16)	15	13.5	2475	2800		43.4	215.9	8.5	99	II	Si	179	119,84,108
MXVOR-0191	6631	11273	510 (20 1/16)	15	14.2	2521	2800		43.4	228.6	9	100	II	Si	179	119,84,108
MXVOR-0192	7578	12883	510 (20 1/16)	10	7.30	1976	3200		28.9	63.5	2.5	96	II	Si	176	119,84,108
MXVOR-0193	7578	12883	510 (20 1/16)	10	7.94	2037	3200		28.9	76.2	3	96	II	Si	176	119,84,108
MXVOR-0194	7578	12883	510 (20 1/16)	10	8.58	2097	3200		28.9	88.9	3.5	97	II	Si	176	119,84,108
MXVOR-0195	7578	12883	510 (20 1/16)	10	9.44	2156	3200		28.9	101.6	4	97	II	Si	176	119,84,108
MXVOR-0196	7578	12883	510 (20 1/16)	15	10.1	2214	3200		43.4	114.3	4.5	98	II	Si	179	119,84,108
MXVOR-0197	7578	12883	510 (20 1/16)	15	10.9	2269	3200		43.4	127.0	5	98	II	Si	179	119,84,108
MXVOR-0198	7578	12883	510 (20 1/16)	15	11.8	2323	3200		43.4	139.7	5.5	99	II	Si	179	119,84,108
MXVOR-0199	7578	12883	510 (20 1/16)	15	12.4	2374	3200		43.4	152.4	6	99	II	Si	179	119,84,108
MXVOR-0200	7578	12883	510 (20 1/16)	15	13.3	2424	3200		43.4	165.1	6.5	100	II	Si	179	119,84,108
MXVOR-0201	7578	12883	510 (20 1/16)	15	13.6	2448	3200		43.4	171.5	6.75	104	II	Si	179	119,84,108
MXVOR-0202	7578	12883	510 (20 1/16)	15	13.9	2472	3200		43.4	177.8	7	100	II	Si	179	119,84,108
MXVOR-0203	7578	12883	510 (20 1/16)	20	14.8	2519	3200		57.8	190.5	7.5	101	II	Si	231	119,84,108
MXVOR-0204	8525	14493	510 (20 1/16)	15	10.8	2259	3600		43.4	88.9	3.5	100	II	Si	179	119,84,108
MXVOR-0205	8525	14493	510 (20 1/16)	15	11.6	2313	3600		43.4	101.6	4	100	II	Si	179	119,84,108
MXVOR-0206	8525	14493	510 (20 1/16)	15	12.5	2367	3600		43.4	114.3	4.5	100	II	Si	179	119,84,108
MXVOR-0207	8525	14493	510 (20 1/16)	15	13.3	2419	3600		43.4	127.0	5	101	II	Si	179	119,84,108
MXVOR-0208	8525	14493	510 (20 1/16)	15	14.2	2471	3600		43.4	139.7	5.5	101	II	Si	179	119,84,108
MXVOR-0209	8525	14493	510 (20 1/16)	20	14.9	2521	3600		57.8	152.4	6	102	II	Si	231	119,84,108
MXVOR-0210	8525	14493	510 (20 1/16)	20	14.4	2479	4000		57.8	101.6	4	103	II	Si	231	119,84,108
MXVOR-0211	8525	14493	510 (20 1/16)	20	15.2	2528	4000		57.8	114.3	4.5	103	II	Si	231	119,84,108





Características Técnicas Específicas del Ventilador Centrifugo Tipo VentSet, VentoSet Regular

Clave	Caudal a Descarga libre		Ø Rotor	HP	BHP	RPM	Vel. Salida PPM	Amperaje		Presión Estática Máxima BHP		dB	Clase	Motor 4 Polos	Peso kg	Dimensiones sin paquete (cm)
	CFM	m³/hr						127V	220/440V	mmcda	inwg					
MXVOR-0212	2351	3997	570 (22 7/16)	1/2	0.32	575	800	2.25		12.7	0.5	63	I	Si	155	126,94,103
MXVOR-0213	2351	3997	570 (22 7/16)	1/2	0.32	575	800		1.45	12.7	0.5	63	I	Si	155	126,94,103
MXVOR-0214	2351	3997	570 (22 7/16)	1/2	0.43	648	800	2.25		19.1	0.75	66	I	Si	155	126,94,103
MXVOR-0215	2351	3997	570 (22 7/16)	1/2	0.43	648	800		1.45	19.1	0.75	66	I	Si	155	126,94,103
MXVOR-0216	2351	3997	570 (22 7/16)	3/4	0.54	718	800	3.38		25.4	1	68	I	Si	155	126,94,103
MXVOR-0217	2351	3997	570 (22 7/16)	3/4	0.54	718	800		2.16	25.4	1	68	I	Si	155	126,94,103
MXVOR-0218	2351	3997	570 (22 7/16)	1	0.86	846	800	4.5		38.1	1.5	72	I	Si	155	126,94,103
MXVOR-0219	2351	3997	570 (22 7/16)	1	0.86	846	800		2.89	38.1	1.5	72	I	Si	155	126,94,103
MXVOR-0220	2351	3997	570 (22 7/16)	1 1/2	1.07	962	800	6.76		50.8	2	76	I	Si	157	126,94,103
MXVOR-0221	2351	3997	570 (22 7/16)	1 1/2	1.07	962	800		4.34	50.8	2	76	I	Si	157	126,94,103
MXVOR-0222	2351	3997	570 (22 7/16)	2	1.50	1070	800	9.01		63.5	2.5	79	I	Si	167	126,94,103
MXVOR-0223	2351	3997	570 (22 7/16)	2	1.50	1070	800		5.78	63.5	2.5	79	I	Si	167	126,94,103
MXVOR-0224	2351	3997	570 (22 7/16)	2	1.82	1172	800	9.01		76.2	3	81	I	Si	167	126,94,103
MXVOR-0225	2351	3997	570 (22 7/16)	2	1.82	1172	800		5.78	76.2	3	81	I	Si	167	126,94,103
MXVOR-0226	2351	3997	570 (22 7/16)	3	2.15	1267	800		8.68	88.9	3.5	83	I	Si	168	126,94,103
MXVOR-0227	2351	3997	570 (22 7/16)	3	2.58	1357	800		14.5	101.6	4	85	I	Si	168	126,94,103
MXVOR-0228	2351	3997	570 (22 7/16)	5	3.00	1442	800		14.5	114.3	4.5	86	I	Si	186	126,94,103
MXVOR-0229	2351	3997	570 (22 7/16)	5	3.43	1522	800		14.5	127.0	5	88	I	Si	186	126,94,103
MXVOR-0230	2351	3997	570 (22 7/16)	5	3.76	1599	800		14.5	139.7	5.5	89	I	Si	186	126,94,103
MXVOR-0231	2351	3997	570 (22 7/16)	5	4.28	1673	800		14.5	152.4	6	90	I	Si	186	126,94,103
MXVOR-0232	2351	3997	570 (22 7/16)	5	4.70	1743	800		14.5	165.1	6.5	91	I	Si	186	126,94,103
MXVOR-0233	2351	3997	570 (22 7/16)	7 1/2	5.13	1811	800		21.6	177.8	7	92	II	Si	202	126,94,118
MXVOR-0234	2351	3997	570 (22 7/16)	7 1/2	5.67	1876	800		21.6	190.5	7.5	93	II	Si	202	126,94,118
MXVOR-0235	2351	3997	570 (22 7/16)	7 1/2	6.09	1940	800		21.6	203.2	8	94	II	Si	202	126,94,118
MXVOR-0236	2351	3997	570 (22 7/16)	7 1/2	6.63	2001	800		21.6	215.9	8.5	95	II	Si	202	126,94,118
MXVOR-0237	2351	3997	570 (22 7/16)	7 1/2	7.06	2060	800		21.6	228.6	9	95	II	Si	202	126,94,118
MXVOR-0238	2351	3997	570 (22 7/16)	10	7.59	2118	800		28.9	241.3	9.5	96	II	Si	217	126,94,118
MXVOR-0239	2351	3997	570 (22 7/16)	10	8.12	2175	800		28.9	254	10	97	II	Si	217	126,94,118
MXVOR-0240	2351	3997	570 (22 7/16)	10	8.55	2229	800		28.9	266.7	10.5	97	II	Si	217	126,94,118
MXVOR-0241	2351	3997	570 (22 7/16)	10	9.19	2285	800		28.9	279.4	11	98	II	Si	217	126,94,118
MXVOR-0242	2645	4497	570 (22 7/16)	1/2	0.34	604	900	2.25		12.7	0.5	65	I	Si	155	126,94,103
MXVOR-0243	2645	4497	570 (22 7/16)	1/2	0.34	604	900		1.45	12.7	0.5	65	I	Si	155	126,94,103
MXVOR-0244	2645	4497	570 (22 7/16)	3/4	0.48	677	900	3.38		19.1	0.75	67	I	Si	155	126,94,103
MXVOR-0245	2645	4497	570 (22 7/16)	3/4	0.48	677	900		2.16	19.1	0.75	67	I	Si	155	126,94,103
MXVOR-0246	2645	4497	570 (22 7/16)	3/4	0.61	742	900	3.38		25.4	1	69	I	Si	155	126,94,103
MXVOR-0247	2645	4497	570 (22 7/16)	3/4	0.61	742	900		2.16	25.4	1	69	I	Si	155	126,94,103
MXVOR-0248	2645	4497	570 (22 7/16)	1	0.93	863	900	4.5		38.1	1.5	73	I	Si	155	126,94,103
MXVOR-0249	2645	4497	570 (22 7/16)	1	0.93	863	900		2.89	38.1	1.5	73	I	Si	155	126,94,103
MXVOR-0250	2645	4497	570 (22 7/16)	1 1/2	1.29	973	900	6.76		50.8	2	76	I	Si	157	126,94,103
MXVOR-0251	2645	4497	570 (22 7/16)	1 1/2	1.29	973	900		4.34	50.8	2	76	I	Si	157	126,94,103
MXVOR-0252	2645	4497	570 (22 7/16)	2	1.61	1076	900	9.01		63.5	2.5	79	I	Si	167	126,94,103
MXVOR-0253	2645	4497	570 (22 7/16)	2	1.61	1076	900		5.78	63.5	2.5	79	I	Si	167	126,94,103
MXVOR-0254	2645	4497	570 (22 7/16)	3	1.99	1174	900		8.68	76.2	3	81	I	Si	168	126,94,103
MXVOR-0255	2645	4497	570 (22 7/16)	3	2.36	1266	900		8.68	88.9	3.5	83	I	Si	168	126,94,103
MXVOR-0256	2645	4497	570 (22 7/16)	3	2.79	1353	900		8.68	101.6	4	85	I	Si	168	126,94,103
MXVOR-0257	2645	4497	570 (22 7/16)	5	3.22	1437	900		14.5	114.3	4.5	86	I	Si	186	126,94,103
MXVOR-0258	2645	4497	570 (22 7/16)	5	3.65	1517	900		14.5	127.0	5	88	I	Si	186	126,94,103
MXVOR-0259	2645	4497	570 (22 7/16)	5	4.08	1593	900		14.5	139.7	5.5	89	I	Si	186	126,94,103
MXVOR-0260	2645	4497	570 (22 7/16)	5	4.49	1666	900		14.5	152.4	6	90	I	Si	186	126,94,103
MXVOR-0261	2645	4497	570 (22 7/16)	5	4.92	1737	900		14.5	165.1	6.5	91	I	Si	186	126,94,103
MXVOR-0262	2645	4497	570 (22 7/16)	7 1/2	5.35	1804	900		21.6	177.8	7	92	II	Si	202	126,94,118
MXVOR-0263	2645	4497	570 (22 7/16)	7 1/2	5.88	1870	900		21.6	190.5	7.5	93	II	Si	202	126,94,118
MXVOR-0264	2645	4497	570 (22 7/16)	7 1/2	6.41	1933	900		21.6	203.2	8	94	II	Si	202	126,94,118
MXVOR-0265	2645	4497	570 (22 7/16)	7 1/2	6.95	1994	900		21.6	215.9	8.5	95	II	Si	202	126,94,118
MXVOR-0266	2645	4497	570 (22 7/16)	10	7.48	2054	900		28.9	228.6	9	95	II	Si	217	126,94,118
MXVOR-0267	2645	4497	570 (22 7/16)	10	8.02	2112	900		28.9	241.3	9.5	96	II	Si	217	126,94,118
MXVOR-0268	2645	4497	570 (22 7/16)	10	8.55	2168	900		28.9	254	10	97	II	Si	217	126,94,118
MXVOR-0269	2645	4497	570 (22 7/16)	10	9.09	2223	900		28.9	266.7	10.5	97	II	Si	217	126,94,118
MXVOR-0270	2645	4497	570 (22 7/16)	10	9.62	2277	900		28.9	279.4	11	98	II	Si	217	126,94,118
MXVOR-0271	3526	5994	570 (22 7/16)	3/4	0.54	709	1200	3.38		12.7	0.5	71	I	Si	155	126,94,103
MXVOR-0272	3526	5994	570 (22 7/16)	3/4	0.54	709	1200		2.16	12.7	0.5	71	I	Si	155	126,94,103
MXVOR-0273	3526	5994	570 (22 7/16)	1	0.75	773	1200	4.5		19.1	0.75	72	I	Si	155	126,94,103
MXVOR-0274	3526	5994	570 (22 7/16)	1	0.75	773	1200		2.89	19.1	0.75	72	I	Si	155	126,94,103
MXVOR-0275	3526	5994	570 (22 7/16)	1 1/2	0.86	831	1200	6.76		25.4	1	73	I	Si	157	126,94,103
MXVOR-0276	3526	5994	570 (22 7/16)	1 1/2	0.86	831	1200		4.34	25.4	1	73	I	Si	157	126,94,103





Características Técnicas Específicas del Ventilador Centrifugo Tipo VentSet, VentoSet Regular

Clave	Caudal a Descarga libre		Ø Rotor	HP	BHP	RPM	Vel. Salida PPM	Amperaje		Presión Estática Máxima BHP		dB	Clase	Motor 4 Polos	Peso kg	Dimensiones sin paquete (cm)
	CFM	m³/hr						127V	220/440V	mmcda	inwg					
MXVOR-0277	3526	5994	570 (22 7/16)	1 1/2	1.29	936	1200	6.76		38.1	1.5	76	I	Si	157	126,94,103
MXVOR-0278	3526	5994	570 (22 7/16)	1 1/2	1.29	936	1200		4.34	38.1	1.5	76	I	Si	157	126,94,103
MXVOR-0279	3526	5994	570 (22 7/16)	2	1.61	1032	1200	9.01		50.8	2	78	I	Si	167	126,94,103
MXVOR-0280	3526	5994	570 (22 7/16)	2	1.61	1032	1200		5.78	50.8	2	78	I	Si	167	126,94,103
MXVOR-0281	3526	5994	570 (22 7/16)	3	2.04	1121	1200		8.68	63.5	2.5	80	I	Si	168	126,94,103
MXVOR-0282	3526	5994	570 (22 7/16)	3	2.47	1207	1200		8.68	76.2	3	81	I	Si	168	126,94,103
MXVOR-0283	3526	5994	570 (22 7/16)	5	3.00	1288	1200		14.5	88.9	3.5	83	I	Si	186	126,94,103
MXVOR-0284	3526	5994	570 (22 7/16)	5	3.43	1367	1200		14.5	101.6	4	85	I	Si	186	126,94,103
MXVOR-0285	3526	5994	570 (22 7/16)	5	3.86	1443	1200		14.5	114.3	4.5	86	I	Si	186	126,94,103
MXVOR-0286	3526	5994	570 (22 7/16)	5	4.29	1517	1200		14.5	127.0	5	88	I	Si	186	126,94,103
MXVOR-0287	3526	5994	570 (22 7/16)	5	4.83	1588	1200		14.5	139.7	5.5	89	I	Si	186	126,94,103
MXVOR-0288	3526	5994	570 (22 7/16)	7 1/2	5.35	1657	1200		21.6	152.4	6	90	I	Si	202	126,94,103
MXVOR-0289	3526	5994	570 (22 7/16)	7 1/2	5.88	1725	1200		21.6	165.1	6.5	91	I	Si	202	126,94,103
MXVOR-0290	3526	5994	570 (22 7/16)	7 1/2	6.41	1790	1200		21.6	177.8	7	92	I	Si	202	126,94,103
MXVOR-0291	3526	5994	570 (22 7/16)	7 1/2	6.95	1854	1200		21.6	190.5	7.5	93	II	Si	202	126,94,118
MXVOR-0292	3526	5994	570 (22 7/16)	10	7.48	1916	1200		28.9	203.2	8	94	II	Si	217	126,94,118
MXVOR-0293	3526	5994	570 (22 7/16)	10	8.02	1976	1200		28.9	215.9	8.5	94	II	Si	217	126,94,118
MXVOR-0294	3526	5994	570 (22 7/16)	10	8.55	2035	1200		28.9	228.6	9	95	II	Si	217	126,94,118
MXVOR-0295	3526	5994	570 (22 7/16)	10	9.19	2093	1200		28.9	241.3	9.5	96	II	Si	217	126,94,118
MXVOR-0296	3526	5994	570 (22 7/16)	10	9.83	2149	1200		28.9	254	10	97	II	Si	217	126,94,118
MXVOR-0297	3526	5994	570 (22 7/16)	10	10.4	2204	1200		43.4	266.7	10.5	97	II	Si	217	126,94,118
MXVOR-0298	3526	5994	570 (22 7/16)	10	11.0	2257	1200		43.4	279.4	11	98	II	Si	217	126,94,118
MXVOR-0299	4403	7485	570 (22 7/16)	7 1/2	6.41	1678	1500		21.6	152.4	6	90	I	Si	202	126,94,103
MXVOR-0300	4403	7485	570 (22 7/16)	7 1/2	6.95	1740	1500		21.6	165.1	6.5	91	I	Si	202	126,94,103
MXVOR-0301	4403	7485	570 (22 7/16)	10	7.48	1800	1500		28.9	177.8	7	92	II	Si	217	126,94,118
MXVOR-0302	4403	7485	570 (22 7/16)	10	8.12	1860	1500		28.9	190.5	7.5	93	II	Si	217	126,94,118
MXVOR-0303	4403	7485	570 (22 7/16)	10	8.77	1918	1500		28.9	203.2	8	94	II	Si	217	126,94,118
MXVOR-0304	4403	7485	570 (22 7/16)	10	9.41	1975	1500		28.9	215.9	8.5	94	II	Si	217	126,94,118
MXVOR-0305	4403	7485	570 (22 7/16)	10	9.94	2031	1500		28.9	228.6	9	95	II	Si	217	126,94,118
MXVOR-0306	4403	7485	570 (22 7/16)	15	10.7	2085	1500		43.4	241.3	9.5	96	II	Si	220	126,94,118
MXVOR-0307	4403	7485	570 (22 7/16)	15	11.2	2139	1500		43.4	254	10	97	II	Si	220	126,94,118
MXVOR-0308	4403	7485	570 (22 7/16)	15	11.9	2192	1500		43.4	266.7	10.5	97	II	Si	220	126,94,118
MXVOR-0309	4403	7485	570 (22 7/16)	15	12.6	2244	1500		43.4	279.4	11	98	II	Si	220	126,94,118
MXVOR-0310	4403	7485	570 (22 7/16)	15	13.3	2295	1500		43.4	292.1	11.5	98	II	Si	220	126,94,118
MXVOR-0311	4702	7993	570 (22 7/16)	2	1.18	915	1600	9.01		19.1	0.75	78	I	Si	167	126,94,103
MXVOR-0312	4702	7993	570 (22 7/16)	2	1.18	915	1600		5.78	19.1	0.75	78	I	Si	167	126,94,103
MXVOR-0313	4702	7993	570 (22 7/16)	2	1.39	968	1600	9.01		25.4	1	79	I	Si	167	126,94,103
MXVOR-0314	4702	7993	570 (22 7/16)	2	1.39	968	1600		5.78	25.4	1	79	I	Si	167	126,94,103
MXVOR-0315	4702	7993	570 (22 7/16)	2	1.93	1061	1600	9.01		38.1	1.5	81	I	Si	167	126,94,103
MXVOR-0316	4702	7993	570 (22 7/16)	2	1.93	1061	1600		5.78	38.1	1.5	81	I	Si	167	126,94,103
MXVOR-0317	4702	7993	570 (22 7/16)	3	2.36	1144	1600		8.68	50.8	2	82	I	Si	168	126,94,103
MXVOR-0318	4702	7993	570 (22 7/16)	3	2.79	1223	1600		8.68	63.5	2.5	83	I	Si	168	126,94,103
MXVOR-0319	4702	7993	570 (22 7/16)	5	3.33	1297	1600		14.5	76.2	3	84	I	Si	186	126,94,103
MXVOR-0320	4702	7993	570 (22 7/16)	5	3.86	1368	1600		14.5	88.9	3.5	85	I	Si	186	126,94,103
MXVOR-0321	4702	7993	570 (22 7/16)	5	4.40	1437	1600		14.5	101.6	4	86	I	Si	186	126,94,103
MXVOR-0322	4702	7993	570 (22 7/16)	5	4.94	1503	1600		14.5	114.3	4.5	87	I	Si	186	126,94,103
MXVOR-0323	4702	7993	570 (22 7/16)	7 1/2	5.58	1567	1600		21.6	127.0	5	88	I	Si	202	126,94,103
MXVOR-0324	4702	7993	570 (22 7/16)	7 1/2	6.12	1630	1600		21.6	139.7	5.5	89	I	Si	202	126,94,103
MXVOR-0325	4990	8483	570 (22 7/16)	7 1/2	7.06	1707	1700		21.6	152.4	6	90	I	Si	202	126,94,103
MXVOR-0326	4990	8483	570 (22 7/16)	10	7.70	1765	1700		28.9	165.1	6.5	91	I	Si	217	126,94,103
MXVOR-0327	4990	8483	570 (22 7/16)	10	8.34	1822	1700		28.9	177.8	7	92	II	Si	217	126,94,118
MXVOR-0328	4990	8483	570 (22 7/16)	10	8.98	1879	1700		28.9	190.5	7.5	93	II	Si	217	126,94,118
MXVOR-0329	4990	8483	570 (22 7/16)	10	9.62	1934	1700		28.9	203.2	8	94	II	Si	217	126,94,118
MXVOR-0330	4990	8483	570 (22 7/16)	15	10.4	1988	1700		43.4	215.9	8.5	95	II	Si	220	126,94,118
MXVOR-0331	4990	8483	570 (22 7/16)	15	11.0	2041	1700		43.4	228.6	9	95	II	Si	220	126,94,118
MXVOR-0332	4990	8483	570 (22 7/16)	15	11.6	2094	1700		43.4	241.3	9.5	96	II	Si	220	126,94,118
MXVOR-0333	4990	8483	570 (22 7/16)	15	12.4	2145	1700		43.4	254	10	97	II	Si	220	126,94,118
MXVOR-0334	4990	8483	570 (22 7/16)	15	13.0	2196	1700		43.4	266.7	10.5	97	II	Si	220	126,94,118
MXVOR-0335	4990	8483	570 (22 7/16)	15	13.7	2246	1700		43.4	279.4	11	98	II	Si	220	126,94,118
MXVOR-0336	4990	8483	570 (22 7/16)	15	14.4	2295	1700		43.4	292.1	11.5	98	II	Si	220	126,94,118
MXVOR-0337	5877	9991	570 (22 7/16)	2	1.93	1058	2000	9.01		19.1	0.75	84	I	Si	167	126,94,103
MXVOR-0338	5877	9991	570 (22 7/16)	2	1.93	1058	2000		5.78	19.1	0.75	84	I	Si	167	126,94,103
MXVOR-0339	5877	9991	570 (22 7/16)	3	2.15	1111	2000		8.68	25.4	1	84	I	Si	168	126,94,103
MXVOR-0340	5877	9991	570 (22 7/16)	3	2.79	1200	2000		8.68	38.1	1.5	86	I	Si	168	126,94,103
MXVOR-0341	5877	9991	570 (22 7/16)	5	3.22	1277	2000		14.5	50.8	2	87	I	Si	186	126,94,103





Características Técnicas Específicas del Ventilador Centrifugo Tipo VentSet, VentoSet Regular

Clave	Caudal a Descarga libre		Ø Rotor	HP	BHP	RPM	Vel. Salida PPM	Amperaje		Presión Estática Máxima BHP		dB	Clase	Motor 4 Polos	Peso kg	Dimensiones sin paquete (cm)
	CFM	m³/hr						127V	220/440V	mmcda	inwg					
MXVOR-0342	5877	9991	570 (22 7/16)	5	3.86	1347	2000		14.5	63.5	2.5	87	I	Si	186	126,94,103
MXVOR-0343	5877	9991	570 (22 7/16)	5	4.51	1414	2000		14.5	76.2	3	88	I	Si	186	126,94,103
MXVOR-0344	5877	9991	570 (22 7/16)	7 1/2	5.04	1478	2000		21.6	88.9	3.5	89	I	Si	202	126,94,103
MXVOR-0345	5877	9991	570 (22 7/16)	7 1/2	5.69	1540	2000		21.6	101.6	4	89	I	Si	202	126,94,103
MXVOR-0346	5877	9991	570 (22 7/16)	7 1/2	6.22	1599	2000		21.6	114.3	4.5	90	I	Si	202	126,94,103
MXVOR-0347	5877	9991	570 (22 7/16)	7 1/2	6.87	1657	2000		21.6	127.0	5	90	I	Si	202	126,94,103
MXVOR-0348	5877	9991	570 (22 7/16)	10	7.51	1713	2000		28.9	139.7	5.5	91	I	Si	217	126,94,103
MXVOR-0349	5877	9991	570 (22 7/16)	10	8.34	1768	2000		28.9	152.4	6	92	I	Si	217	126,94,103
MXVOR-0350	5877	9991	570 (22 7/16)	10	8.87	1822	2000		28.9	165.1	6.5	92	II	Si	217	126,94,118
MXVOR-0351	5877	9991	570 (22 7/16)	10	9.62	1875	2000		28.9	177.8	7	93	II	Si	217	126,94,118
MXVOR-0352	5877	9991	570 (22 7/16)	15	10.4	1927	2000		43.4	190.5	7.5	94	II	Si	220	126,94,118
MXVOR-0353	5877	9991	570 (22 7/16)	15	11.2	1978	2000		43.4	203.2	8	94	II	Si	220	126,94,118
MXVOR-0354	5877	9991	570 (22 7/16)	15	11.8	2028	2000		43.4	215.9	8.5	95	II	Si	220	126,94,118
MXVOR-0355	5877	9991	570 (22 7/16)	15	12.6	2077	2000		43.4	228.6	9	96	II	Si	220	126,94,118
MXVOR-0356	5877	9991	570 (22 7/16)	15	13.4	2126	2000		43.4	241.3	9.5	96	II	Si	220	126,94,118
MXVOR-0357	5877	9991	570 (22 7/16)	15	14.1	2174	2000		43.4	254	10	97	II	Si	220	126,94,118
MXVOR-0358	5877	9991	570 (22 7/16)	20	15.0	2222	2000		57.8	266.7	10.5	97	II	Si	272	126,94,118
MXVOR-0359	5877	9991	570 (22 7/16)	20	15.7	2268	2000		57.8	279.4	11	98	II	Si	272	126,94,118
MXVOR-0360	7053	11990	570 (22 7/16)	5	3.86	1343	2400		14.5	38.1	1.5	90	I	Si	186	126,94,103
MXVOR-0361	7053	11990	570 (22 7/16)	5	4.51	1418	2400		14.5	50.8	2	90	I	Si	186	126,94,103
MXVOR-0362	7053	11990	570 (22 7/16)	7 1/2	5.26	1484	2400		21.6	63.5	2.5	91	I	Si	202	126,94,103
MXVOR-0363	7053	11990	570 (22 7/16)	7 1/2	5.90	1547	2400		21.6	76.2	3	91	I	Si	202	126,94,103
MXVOR-0364	7053	11990	570 (22 7/16)	7 1/2	6.55	1606	2400		21.6	88.9	3.5	92	I	Si	202	126,94,103
MXVOR-0365	7053	11990	570 (22 7/16)	10	7.30	1662	2400		28.9	101.6	4	92	I	Si	217	126,94,103
MXVOR-0366	7053	11990	570 (22 7/16)	10	7.94	1717	2400		28.9	114.3	4.5	93	I	Si	217	126,94,103
MXVOR-0367	7053	11990	570 (22 7/16)	10	8.58	1770	2400		28.9	127.0	5	93	I	Si	217	126,94,103
MXVOR-0368	7053	11990	570 (22 7/16)	10	9.34	1821	2400		28.9	139.7	5.5	94	II	Si	217	126,94,118
MXVOR-0369	7053	11990	570 (22 7/16)	15	10.0	1872	2400		43.4	152.4	6	94	II	Si	220	126,94,118
MXVOR-0370	7053	11990	570 (22 7/16)	15	10.8	1921	2400		43.4	165.1	6.5	95	II	Si	220	126,94,118
MXVOR-0371	7053	11990	570 (22 7/16)	15	11.5	1969	2400		43.4	177.8	7	95	II	Si	220	126,94,118
MXVOR-0372	7053	11990	570 (22 7/16)	15	12.4	2017	2400		43.4	190.5	7.5	96	II	Si	220	126,94,118
MXVOR-0373	7053	11990	570 (22 7/16)	15	13.1	2063	2400		43.4	203.2	8	96	II	Si	220	126,94,118
MXVOR-0374	7053	11990	570 (22 7/16)	15	13.9	2109	2400		43.4	215.9	8.5	96	II	Si	220	126,94,118
MXVOR-0375	7053	11990	570 (22 7/16)	20	14.8	2155	2400		57.8	228.6	9	97	II	Si	272	126,94,118
MXVOR-0376	7053	11990	570 (22 7/16)	20	15.6	2199	2400		57.8	241.3	9.5	97	II	Si	272	126,94,118
MXVOR-0377	7053	11990	570 (22 7/16)	20	16.5	2243	2400		57.8	254	10	98	II	Si	272	126,94,118
MXVOR-0378	7053	11990	570 (22 7/16)	20	17.3	2286	2400		57.8	266.7	10.5	98	II	Si	272	126,94,118
MXVOR-0379	8228	13988	570 (22 7/16)	7 1/2	6.12	1560	2800		21.6	50.8	2	93	I	Si	202	126,94,103
MXVOR-0380	8228	13988	570 (22 7/16)	7 1/2	6.87	1627	2800		21.6	63.5	2.5	94	I	Si	202	126,94,103
MXVOR-0381	8228	13988	570 (22 7/16)	10	7.62	1687	2800		28.9	76.2	3	94	I	Si	217	126,94,103
MXVOR-0382	8228	13988	570 (22 7/16)	10	8.37	1742	2800		28.9	88.9	3.5	95	I	Si	217	126,94,103
MXVOR-0383	8228	13988	570 (22 7/16)	10	9.12	1796	2800		28.9	101.6	4	95	I	Si	217	126,94,103
MXVOR-0384	8228	13988	570 (22 7/16)	15	9.98	1847	2800		43.4	114.3	4.5	96	II	Si	220	126,94,118
MXVOR-0385	8228	13988	570 (22 7/16)	15	10.7	1896	2800		43.4	127.0	5	96	II	Si	220	126,94,118
MXVOR-0386	8228	13988	570 (22 7/16)	15	11.6	1944	2800		43.4	139.7	5.5	96	II	Si	220	126,94,118
MXVOR-0387	8228	13988	570 (22 7/16)	15	12.4	1991	2800		43.4	152.4	6	97	II	Si	220	126,94,118
MXVOR-0388	8228	13988	570 (22 7/16)	15	13.1	2037	2800		43.4	165.1	6.5	97	II	Si	220	126,94,118
MXVOR-0389	8228	13988	570 (22 7/16)	15	14.0	2082	2800		43.4	177.8	7	98	II	Si	220	126,94,118
MXVOR-0390	8228	13988	570 (22 7/16)	20	14.9	2136	2800		57.8	190.5	7.5	98	II	Si	272	126,94,118
MXVOR-0391	8228	13988	570 (22 7/16)	20	15.7	2169	2800		57.8	203.2	8	98	II	Si	272	126,94,118
MXVOR-0392	8228	13988	570 (22 7/16)	20	16.6	2212	2800		57.8	215.9	8.5	99	II	Si	272	126,94,118
MXVOR-0393	8228	13988	570 (22 7/16)	20	17.4	2254	2800		57.8	228.6	9	99	II	Si	272	126,94,118
MXVOR-0394	8228	13988	570 (22 7/16)	20	18.4	2295	2800		57.8	241.3	9.5	99	II	Si	272	126,94,118
MXVOR-0395	9403	15985	570 (22 7/16)	10	8.05	1704	3200		28.9	50.8	2	96	I	Si	217	126,94,103
MXVOR-0396	9403	15985	570 (22 7/16)	10	8.91	1769	3200		28.9	63.5	2.5	97	I	Si	217	126,94,103
MXVOR-0397	9403	15985	570 (22 7/16)	10	9.76	1859	3200		28.9	76.2	3	97	II	Si	217	126,94,118
MXVOR-0398	9403	15985	570 (22 7/16)	15	10.7	1884	3200		43.4	88.9	3.5	98	II	Si	220	126,94,118
MXVOR-0399	9403	15985	570 (22 7/16)	15	11.6	1936	3200		43.4	101.6	4	98	II	Si	220	126,94,118
MXVOR-0400	9403	15985	570 (22 7/16)	15	12.4	1985	3200		43.4	114.3	4.5	98	II	Si	220	126,94,118
MXVOR-0401	9403	15985	570 (22 7/16)	15	13.3	2032	3200		43.4	127.0	5	99	II	Si	220	126,94,118
MXVOR-0402	9403	15985	570 (22 7/16)	15	14.3	2077	3200		43.4	139.7	5.5	99	II	Si	220	126,94,118
MXVOR-0403	9403	15985	570 (22 7/16)	20	15.0	2121	3200		57.8	152.4	6	99	II	Si	272	126,94,118
MXVOR-0404	9403	15985	570 (22 7/16)	20	16.0	2164	3200		57.8	165.1	6.5	100	II	Si	272	126,94,118
MXVOR-0405	9403	15985	570 (22 7/16)	20	17.1	2207	3200		57.8	177.8	7	100	II	Si	272	126,94,118
MXVOR-0406	9403	15985	570 (22 7/16)	20	17.9	2248	3200		57.8	190.5	7.5	100	II	Si	272	126,94,118





Características Técnicas Específicas del Ventilador Centrifugo Tipo VentSet, VentoSet Regular

Clave	Caudal a Descarga libre		Ø Rotor	HP	BHP	RPM	Vel. Salida PPM	Amperaje		Presión Estática Máxima BHP		dB	Clase	Motor 4 Polos	Peso kg	Dimensiones sin paquete (cm)
	CFM	m³/hr						127V	220/440V	mmcda	inwg					
MXVOR-0407	10579	17984	570 (22 7/16)	15	11.4	1913	3600		43.4	63.5	2.5	100	II	Si	220	126,94,118
MXVOR-0408	10579	17984	570 (22 7/16)	15	12.4	1972	3600		43.4	76.2	3	100	II	Si	220	126,94,118
MXVOR-0409	10579	17984	570 (22 7/16)	15	13.3	2027	3600		43.4	88.9	3.5	100	II	Si	220	126,94,118
MXVOR-0410	10579	17984	570 (22 7/16)	15	14.4	2078	3600		43.4	101.6	4	101	II	Si	220	126,94,118
MXVOR-0411	10579	17984	570 (22 7/16)	20	15.3	2126	3600		57.8	114.3	4.5	101	II	Si	272	126,94,118
MXVOR-0412	10579	17984	570 (22 7/16)	20	16.3	2172	3600		57.8	127.0	5	101	II	Si	272	126,94,118
MXVOR-0413	10579	17984	570 (22 7/16)	20	17.3	2216	3600		57.8	139.7	5.5	102	II	Si	272	126,94,118
MXVOR-0414	10579	17984	570 (22 7/16)	20	18.2	2258	3600		57.8	152.4	6	102	II	Si	272	126,94,118
MXVOR-0415	11754	19982	570 (22 7/16)	20	15.6	2116	4000		57.8	76.2	3	102	II	Si	272	126,94,118
MXVOR-0416	11754	19982	570 (22 7/16)	20	16.5	2170	4000		57.8	88.9	3.5	103	II	Si	272	126,94,118
MXVOR-0417	11754	19982	570 (22 7/16)	20	17.7	2221	4000		57.8	101.6	4	103	II	Si	272	126,94,118
MXVOR-0418	2979	5064	640 (25 3/16)	1/2	0.36	500	800	2.25		12.7	0.5	62	I	Si	183	146,102,106
MXVOR-0419	2979	5064	640 (25 3/16)	1/2	0.36	500	800		1.45	12.7	0.5	62	I	Si	183	146,102,106
MXVOR-0420	2979	5064	640 (25 3/16)	3/4	0.52	567	800	3.38		19.1	0.75	64	I	Si	183	146,102,106
MXVOR-0421	2979	5064	640 (25 3/16)	3/4	0.52	567	800		2.16	19.1	0.75	64	I	Si	183	146,102,106
MXVOR-0422	2979	5064	640 (25 3/16)	3/4	0.68	629	800	3.38		25.4	1	66	I	Si	183	146,102,106
MXVOR-0423	2979	5064	640 (25 3/16)	3/4	0.68	629	800		2.16	25.4	1	66	I	Si	183	146,102,106
MXVOR-0424	2979	5064	640 (25 3/16)	1 1/2	1.05	744	800	6.76		38.1	1.5	70	I	Si	185	146,102,106
MXVOR-0425	2979	5064	640 (25 3/16)	1 1/2	1.05	744	800		4.34	38.1	1.5	70	I	Si	185	146,102,106
MXVOR-0426	2979	5064	640 (25 3/16)	2	1.44	856	800	9.01		50.8	2	73	I	Si	195	146,102,106
MXVOR-0427	2979	5064	640 (25 3/16)	2	1.44	856	800		5.78	50.8	2	73	I	Si	195	146,102,106
MXVOR-0428	2979	5064	640 (25 3/16)	2	1.82	962	800	9.01		63.5	2.5	77	I	Si	195	146,102,106
MXVOR-0429	2979	5064	640 (25 3/16)	2	1.82	962	800		5.78	63.5	2.5	77	I	Si	195	146,102,106
MXVOR-0430	2979	5064	640 (25 3/16)	3	2.25	1057	800		8.68	76.2	3	79	I	Si	196	146,102,106
MXVOR-0431	2979	5064	640 (25 3/16)	3	2.68	1142	800		8.68	88.9	3.5	81	I	Si	196	146,102,106
MXVOR-0432	2979	5064	640 (25 3/16)	5	3.11	1220	800		14.5	101.6	4	83	I	Si	214	146,102,106
MXVOR-0433	2979	5064	640 (25 3/16)	5	3.65	1294	800		14.5	114.3	4.5	85	I	Si	214	146,102,106
MXVOR-0434	2979	5064	640 (25 3/16)	5	4.18	1364	800		14.5	127.0	5	86	I	Si	214	146,102,106
MXVOR-0435	2979	5064	640 (25 3/16)	5	4.72	1431	800		14.5	139.7	5.5	87	I	Si	214	146,102,106
MXVOR-0436	2979	5064	640 (25 3/16)	7 1/2	5.24	1494	800		21.6	152.4	6	88	I	Si	230	146,102,106
MXVOR-0437	2979	5064	640 (25 3/16)	7 1/2	5.77	1556	800		21.6	165.1	6.5	89	II	Si	230	146,102,128
MXVOR-0438	2979	5064	640 (25 3/16)	7 1/2	6.09	1586	800		21.6	171.5	6.8	90	II	Si	230	146,102,128
MXVOR-0439	2979	5064	640 (25 3/16)	7 1/2	6.41	1616	800		21.6	177.8	7	90	II	Si	230	146,102,128
MXVOR-0440	2979	5064	640 (25 3/16)	7 1/2	6.95	1673	800		21.6	190.5	7.5	91	II	Si	230	146,102,128
MXVOR-0441	2979	5064	640 (25 3/16)	10	7.48	1729	800		28.9	203.2	8	92	II	Si	245	146,102,128
MXVOR-0442	2979	5064	640 (25 3/16)	10	8.23	1784	800		28.9	215.9	8.5	93	II	Si	245	146,102,128
MXVOR-0443	2979	5064	640 (25 3/16)	10	8.87	1837	800		28.9	228.6	9	94	II	Si	245	146,102,128
MXVOR-0444	2979	5064	640 (25 3/16)	10	9.51	1888	800		28.9	241.3	9.5	95	II	Si	245	146,102,128
MXVOR-0445	2979	5064	640 (25 3/16)	15	10.2	1939	800		43.4	254	10	95	II	Si	248	146,102,128
MXVOR-0446	2979	5064	640 (25 3/16)	15	10.5	1963	800		43.4	260.4	10.25	96	II	Si	248	146,102,128
MXVOR-0447	2979	5064	640 (25 3/16)	15	10.9	1988	800		43.4	266.7	10.5	96	II	Si	248	146,102,128
MXVOR-0448	3352	5698	640 (25 3/16)	1/2	0.43	528	900	2.25		12.7	0.5	62	I	Si	183	146,102,106
MXVOR-0449	3352	5698	640 (25 3/16)	1/2	0.43	528	900		1.45	12.7	0.5	62	I	Si	183	146,102,106
MXVOR-0450	3352	5698	640 (25 3/16)	3/4	0.59	591	900	3.38		19.1	0.75	66	I	Si	183	146,102,106
MXVOR-0451	3352	5698	640 (25 3/16)	3/4	0.59	591	900		2.16	19.1	0.75	66	I	Si	183	146,102,106
MXVOR-0452	3352	5698	640 (25 3/16)	1	0.76	650	900	4.5		25.4	1	68	I	Si	183	146,102,106
MXVOR-0453	3352	5698	640 (25 3/16)	1	0.76	650	900		2.89	25.4	1	68	I	Si	183	146,102,106
MXVOR-0454	3352	5698	640 (25 3/16)	1 1/2	1.15	757	900	6.76		38.1	1.5	70	I	Si	185	146,102,106
MXVOR-0455	3352	5698	640 (25 3/16)	1 1/2	1.15	757	900		4.34	38.1	1.5	70	I	Si	185	146,102,106
MXVOR-0456	3352	5698	640 (25 3/16)	2	1.61	857	900	9.01		50.8	2	73	I	Si	195	146,102,106
MXVOR-0457	3352	5698	640 (25 3/16)	2	1.61	857	900		5.78	50.8	2	73	I	Si	195	146,102,106
MXVOR-0458	3352	5698	640 (25 3/16)	3	2.04	957	900		8.68	63.5	2.5	76	I	Si	196	146,102,106
MXVOR-0459	3352	5698	640 (25 3/16)	3	2.47	1053	900		8.68	76.2	3	79	I	Si	196	146,102,106
MXVOR-0460	3352	5698	640 (25 3/16)	3	2.90	1141	900		8.68	88.9	3.5	81	I	Si	196	146,102,106
MXVOR-0461	3352	5698	640 (25 3/16)	5	3.43	1221	900		14.5	101.6	4	83	I	Si	214	146,102,106
MXVOR-0462	3352	5698	640 (25 3/16)	5	3.97	1295	900		14.5	114.3	4.5	85	I	Si	214	146,102,106
MXVOR-0463	3352	5698	640 (25 3/16)	5	4.40	1365	900		14.5	127.0	5	86	I	Si	214	146,102,106
MXVOR-0464	3352	5698	640 (25 3/16)	5	4.94	1431	900		14.5	139.7	5.5	87	I	Si	214	146,102,106
MXVOR-0465	3352	5698	640 (25 3/16)	7 1/2	5.35	1494	900		21.6	152.4	6	88	I	Si	230	146,102,106
MXVOR-0466	3352	5698	640 (25 3/16)	7 1/2	6.09	1555	900		21.6	165.1	6.5	89	II	Si	230	146,102,128
MXVOR-0467	3352	5698	640 (25 3/16)	7 1/2	6.41	1585	900		21.6	171.5	6.8	90	II	Si	230	146,102,128
MXVOR-0468	3352	5698	640 (25 3/16)	7 1/2	6.73	1614	900		21.6	177.8	7	90	II	Si	230	146,102,128
MXVOR-0469	3352	5698	640 (25 3/16)	7 1/2	7.27	1671	900		21.6	190.5	7.5	91	II	Si	230	146,102,128
MXVOR-0470	3352	5698	640 (25 3/16)	10	8.02	1726	900		28.9	203.2	8	92	II	Si	245	146,102,128
MXVOR-0471	3352	5698	640 (25 3/16)	10	8.55	1780	900		28.9	215.9	8.5	93	II	Si	245	146,102,128





Características Técnicas Específicas del Ventilador Centrifugo Tipo VentSet, VentoSet Regular

Clave	Caudal a Descarga libre		Ø Rotor	HP	BHP	RPM	Vel. Salida PPM	Amperaje		Presión Estática Máxima BHP		dB	Clase	Motor 4 Polos	Peso kg	Dimensiones sin paquete (cm)
	CFM	m³/hr						127V	220/440V	mmcda	inwg					
MXVOR-0472	3352	5698	640 (25 3/16)	10	9.30	1832	900		28.9	228.6	9	94	II	Si	245	146,102,128
MXVOR-0473	3352	5698	640 (25 3/16)	10	9.94	1883	900		28.9	241.3	9.5	95	II	Si	245	146,102,128
MXVOR-0474	3352	5698	640 (25 3/16)	15	10.6	1933	900		43.4	254	10	95	II	Si	248	146,102,128
MXVOR-0475	3352	5698	640 (25 3/16)	15	11.0	1958	900		43.4	260.4	10.25	96	II	Si	248	146,102,128
MXVOR-0476	3352	5698	640 (25 3/16)	15	11.3	1982	900		43.4	266.7	10.5	96	II	Si	248	146,102,128
MXVOR-0477	4469	7597	640 (25 3/16)	3/4	0.69	614	1200	3.38		12.7	0.5	71	I	Si	183	146,102,106
MXVOR-0478	4469	7597	640 (25 3/16)	3/4	0.69	614	1200		2.16	12.7	0.5	71	I	Si	183	146,102,106
MXVOR-0479	4469	7597	640 (25 3/16)	1	0.90	674	1200	4.5		19.1	0.75	72	I	Si	183	146,102,106
MXVOR-0480	4469	7597	640 (25 3/16)	1	0.90	674	1200		2.89	19.1	0.75	72	I	Si	183	146,102,106
MXVOR-0481	4469	7597	640 (25 3/16)	1 1/2	1.07	726	1200	6.76		25.4	1	73	I	Si	185	146,102,106
MXVOR-0482	4469	7597	640 (25 3/16)	1 1/2	1.07	726	1200		4.34	25.4	1	73	I	Si	185	146,102,106
MXVOR-0483	4469	7597	640 (25 3/16)	2	1.50	818	1200	9.01		38.1	1.5	75	I	Si	195	146,102,106
MXVOR-0484	4469	7597	640 (25 3/16)	2	1.50	818	1200		5.78	38.1	1.5	75	I	Si	195	146,102,106
MXVOR-0485	4469	7597	640 (25 3/16)	3	2.04	904	1200		8.68	50.8	2	76	I	Si	196	146,102,106
MXVOR-0486	4469	7597	640 (25 3/16)	5	2.58	983	1200		14.5	63.5	2.5	77	I	Si	214	146,102,106
MXVOR-0487	4469	7597	640 (25 3/16)	5	3.11	1060	1200		14.5	76.2	3	79	I	Si	214	146,102,106
MXVOR-0488	4469	7597	640 (25 3/16)	5	3.65	1135	1200		14.5	88.9	3.5	81	I	Si	214	146,102,106
MXVOR-0489	4469	7597	640 (25 3/16)	5	4.18	1210	1200		14.5	101.6	4	83	I	Si	214	146,102,106
MXVOR-0490	4469	7597	640 (25 3/16)	5	4.83	1285	1200		14.5	114.3	4.5	84	I	Si	214	146,102,106
MXVOR-0491	4469	7597	640 (25 3/16)	7 1/2	5.37	1357	1200		21.6	127.0	5	86	I	Si	230	146,102,106
MXVOR-0492	4469	7597	640 (25 3/16)	7 1/2	6.01	1427	1200		21.6	139.7	5.5	87	I	Si	230	146,102,106
MXVOR-0493	4469	7597	640 (25 3/16)	7 1/2	6.63	1492	1200		21.6	152.4	6	88	I	Si	230	146,102,106
MXVOR-0494	4469	7597	640 (25 3/16)	7 1/2	7.27	1555	1200		21.6	165.1	6.5	89	II	Si	230	146,102,128
MXVOR-0495	4469	7597	640 (25 3/16)	10	7.59	1585	1200		28.9	171.5	6.8	90	II	Si	245	146,102,128
MXVOR-0496	4469	7597	640 (25 3/16)	10	7.91	1615	1200		28.9	177.8	7	90	II	Si	245	146,102,128
MXVOR-0497	4469	7597	640 (25 3/16)	10	8.55	1671	1200		28.9	190.5	7.5	91	II	Si	245	146,102,128
MXVOR-0498	4469	7597	640 (25 3/16)	10	9.30	1726	1200		28.9	203.2	8	92	II	Si	245	146,102,128
MXVOR-0499	4469	7597	640 (25 3/16)	10	9.94	1779	1200		28.9	215.9	8.5	93	II	Si	245	146,102,128
MXVOR-0500	4469	7597	640 (25 3/16)	15	10.7	1831	1200		43.4	228.6	9	94	II	Si	248	146,102,128
MXVOR-0501	4469	7597	640 (25 3/16)	15	11.3	1881	1200		43.4	241.3	9.5	95	II	Si	248	146,102,128
MXVOR-0502	4469	7597	640 (25 3/16)	15	12.1	1929	1200		43.4	254	10	95	II	Si	248	146,102,128
MXVOR-0503	4469	7597	640 (25 3/16)	15	12.5	1953	1200		43.4	260.4	10.25	96	II	Si	248	146,102,128
MXVOR-0504	4469	7597	640 (25 3/16)	15	12.8	1977	1200		43.4	266.7	10.5	96	II	Si	248	146,102,128
MXVOR-0505	5580	9486	640 (25 3/16)	10	7.91	1482	1500		28.9	152.4	6	88	I	Si	245	146,102,128
MXVOR-0506	5580	9486	640 (25 3/16)	10	8.55	1543	1500		28.9	165.1	6.5	89	II	Si	245	146,102,128
MXVOR-0507	5580	9486	640 (25 3/16)	10	8.98	1573	1500		28.9	171.5	6.8	90	II	Si	245	146,102,128
MXVOR-0508	5580	9486	640 (25 3/16)	10	9.30	1602	1500		28.9	177.8	7	90	II	Si	245	146,102,128
MXVOR-0509	5580	9486	640 (25 3/16)	15	10.0	1661	1500		43.4	190.5	7.5	91	II	Si	248	146,102,128
MXVOR-0510	5580	9486	640 (25 3/16)	15	10.9	1718	1500		43.4	203.2	8	92	II	Si	248	146,102,128
MXVOR-0511	5580	9486	640 (25 3/16)	15	11.5	1773	1500		43.4	215.9	8.5	93	II	Si	248	146,102,128
MXVOR-0512	5580	9486	640 (25 3/16)	15	12.4	1827	1500		43.4	228.6	9	94	II	Si	248	146,102,128
MXVOR-0513	5580	9486	640 (25 3/16)	15	13.1	1878	1500		43.4	241.3	9.5	94	II	Si	248	146,102,128
MXVOR-0514	5580	9486	640 (25 3/16)	15	13.9	1928	1500		43.4	254	10	95	II	Si	248	146,102,128
MXVOR-0515	5580	9486	640 (25 3/16)	15	14.3	1953	1500		43.4	260.4	10.25	96	II	Si	248	146,102,128
MXVOR-0516	5580	9486	640 (25 3/16)	15	14.8	1977	1500		43.4	266.7	10.5	96	II	Si	248	146,102,128
MXVOR-0517	5959	10130	640 (25 3/16)	2	1.50	791	1600	9.01		19.1	0.75	79	I	Si	195	146,102,128
MXVOR-0518	5959	10130	640 (25 3/16)	2	1.50	791	1600		5.78	19.1	0.75	79	I	Si	195	146,102,106
MXVOR-0519	5959	10130	640 (25 3/16)	2	1.72	840	1600	9.01		25.4	1	79	I	Si	195	146,102,106
MXVOR-0520	5959	10130	640 (25 3/16)	2	1.72	840	1600		5.78	25.4	1	79	I	Si	195	146,102,106
MXVOR-0521	5959	10130	640 (25 3/16)	3	2.36	926	1600		8.68	38.1	1.5	80	I	Si	196	146,102,106
MXVOR-0522	5959	10130	640 (25 3/16)	3	2.90	1000	1600		8.68	50.8	2	81	I	Si	196	146,102,106
MXVOR-0523	5959	10130	640 (25 3/16)	5	3.43	1068	1600		14.5	63.5	2.5	82	I	Si	214	146,102,106
MXVOR-0524	5959	10130	640 (25 3/16)	5	4.08	1134	1600		14.5	76.2	3	83	I	Si	214	146,102,106
MXVOR-0525	5959	10130	640 (25 3/16)	5	4.72	1198	1600		14.5	88.9	3.5	84	I	Si	214	146,102,106
MXVOR-0526	5959	10130	640 (25 3/16)	7 1/2	5.37	1259	1600		21.6	101.6	4	85	I	Si	230	146,102,106
MXVOR-0527	5959	10130	640 (25 3/16)	7 1/2	6.12	1318	1600		21.6	114.3	4.5	85	I	Si	230	146,102,106
MXVOR-0528	5959	10130	640 (25 3/16)	7 1/2	6.87	1375	1600		21.6	127.0	5	86	I	Si	230	146,102,106
MXVOR-0529	5959	10130	640 (25 3/16)	10	7.62	1432	1600		28.9	139.7	5.5	87	I	Si	245	146,102,106
MXVOR-0530	6704	11397	640 (25 3/16)	10	9.19	1514	1800		28.9	152.4	6	89	II	Si	245	146,102,128
MXVOR-0531	6704	11397	640 (25 3/16)	15	10.0	1564	1800		43.4	165.1	6.5	89	II	Si	248	146,102,128
MXVOR-0532	6704	11397	640 (25 3/16)	15	10.5	1587	1800		43.4	171.5	6.8	90	II	Si	248	146,102,128
MXVOR-0533	6704	11397	640 (25 3/16)	15	10.7	1615	1800		43.4	177.8	7	90	II	Si	248	146,102,128
MXVOR-0534	6704	11397	640 (25 3/16)	15	11.8	1665	1800		43.4	190.5	7.5	91	II	Si	248	146,102,128
MXVOR-0535	6704	11397	640 (25 3/16)	15	12.6	1715	1800		43.4	203.2	8	92	II	Si	248	146,102,128
MXVOR-0536	6704	11397	640 (25 3/16)	15	13.4	1765	1800		43.4	215.9	8.5	93	II	Si	248	146,102,128





Características Técnicas Específicas del Ventilador Centrifugo Tipo VentSet, VentoSet Regular

Clave	Caudal a Descarga libre		Ø Rotor	HP	BHP	RPM	Vel. Salida PPM	Amperaje		Presión Estática Máxima BHP		dB	Clase	Motor 4 Polos	Peso kg	Dimensiones sin paquete (cm)
	CFM	m³/hr						127V	220/440V	mmcda	inwg					
MXVOR-0537	6704	11397	640 (25 3/16)	15	14.3	1815	1800		43.4	228.6	9	94	II	Si	248	146,102,128
MXVOR-0538	6704	11397	640 (25 3/16)	20	15.2	1865	1800		57.8	241.3	9.5	94	II	Si	300	146,102,128
MXVOR-0539	6704	11397	640 (25 3/16)	20	16.0	1915	1800		57.8	254	10	95	II	Si	300	146,102,128
MXVOR-0540	6704	11397	640 (25 3/16)	20	16.6	1943	1800		57.8	260.4	10.25	95	II	Si	300	146,102,128
MXVOR-0541	6704	11397	640 (25 3/16)	20	17.0	1964	1800		57.8	266.7	10.5	96	II	Si	300	146,102,128
MXVOR-0542	7449	12663	640 (25 3/16)	3	2.68	962	2000		8.68	25.4	1	84	I	Si	196	146,102,128
MXVOR-0543	7449	12663	640 (25 3/16)	5	3.33	1041	2000		14.5	38.1	1.5	85	I	Si	214	146,102,106
MXVOR-0544	7449	12663	640 (25 3/16)	5	3.97	1113	2000		14.5	50.8	2	86	I	Si	214	146,102,106
MXVOR-0545	7449	12663	640 (25 3/16)	5	4.72	1177	2000		14.5	63.5	2.5	86	I	Si	214	146,102,106
MXVOR-0546	7449	12663	640 (25 3/16)	7 1/2	5.37	1235	2000		21.6	76.2	3	87	I	Si	230	146,102,106
MXVOR-0547	7449	12663	640 (25 3/16)	7 1/2	6.22	1291	2000		21.6	88.9	3.5	88	I	Si	230	146,102,106
MXVOR-0548	7449	12663	640 (25 3/16)	7 1/2	6.97	1346	2000		21.6	101.6	4	89	I	Si	230	146,102,106
MXVOR-0549	7449	12663	640 (25 3/16)	10	7.73	1399	2000		28.9	114.3	4.5	89	I	Si	245	146,102,106
MXVOR-0550	7449	12663	640 (25 3/16)	10	8.58	1450	2000		28.9	127.0	5	89	I	Si	245	146,102,106
MXVOR-0551	7449	12663	640 (25 3/16)	10	9.34	1500	2000		28.9	139.7	5.5	90	II	Si	245	146,102,106
MXVOR-0552	8194	13930	640 (25 3/16)	15	11.2	1591	2200		43.4	152.4	6	92	II	Si	248	146,102,128
MXVOR-0553	8194	13930	640 (25 3/16)	15	12.1	1636	2200		43.4	165.1	6.5	92	II	Si	248	146,102,128
MXVOR-0554	8194	13930	640 (25 3/16)	15	12.6	1659	2200		43.4	171.5	6.8	92	II	Si	248	146,102,128
MXVOR-0555	8194	13930	640 (25 3/16)	15	13.0	1681	2200		43.4	177.8	7	92	II	Si	248	146,102,128
MXVOR-0556	8194	13930	640 (25 3/16)	15	13.9	1725	2200		43.4	190.5	7.5	93	II	Si	248	146,102,128
MXVOR-0557	8194	13930	640 (25 3/16)	20	15.0	1768	2200		57.8	203.2	8	93	II	Si	300	146,102,128
MXVOR-0558	8194	13930	640 (25 3/16)	20	15.8	1811	2200		57.8	215.9	8.5	94	II	Si	300	146,102,128
MXVOR-0559	8194	13930	640 (25 3/16)	20	16.9	1853	2200		57.8	228.6	9	94	II	Si	300	146,102,128
MXVOR-0560	8194	13930	640 (25 3/16)	20	17.9	1895	2200		57.8	241.3	9.5	94	II	Si	300	146,102,128
MXVOR-0561	8194	13930	640 (25 3/16)	20	18.9	1936	2200		57.8	254	10	95	II	Si	300	146,102,128
MXVOR-0562	8194	13930	640 (25 3/16)	20	19.4	1956	2200		57.8	260.4	10.25	95	II	Si	300	146,102,128
MXVOR-0563	8194	13930	640 (25 3/16)	25	19.8	1977	2200		72.3	266.7	10.5	96	II	Si	317	146,102,128
MXVOR-0564	8938	15195	640 (25 3/16)	5	4.72	1162	2400		14.5	38.1	1.5	89	I	Si	214	146,102,106
MXVOR-0565	8938	15195	640 (25 3/16)	7 1/2	5.47	1228	2400		21.6	50.8	2	90	I	Si	230	146,102,106
MXVOR-0566	8938	15195	640 (25 3/16)	7 1/2	6.34	1291	2400		21.6	63.5	2.5	90	I	Si	230	146,102,106
MXVOR-0567	8938	15195	640 (25 3/16)	7 1/2	7.19	1349	2400		21.6	76.2	3	91	I	Si	230	146,102,106
MXVOR-0568	8938	15195	640 (25 3/16)	10	8.05	1402	2400		28.9	88.9	3.5	91	I	Si	245	146,102,106
MXVOR-0569	8938	15195	640 (25 3/16)	10	8.91	1451	2400		28.9	101.6	4	92	I	Si	245	146,102,106
MXVOR-0570	8938	15195	640 (25 3/16)	10	9.66	1499	2400		28.9	114.3	4.5	92	I	Si	245	146,102,106
MXVOR-0571	8938	15195	640 (25 3/16)	15	10.5	1546	2400		43.4	127.0	5	93	II	Si	248	146,102,106
MXVOR-0572	8938	15195	640 (25 3/16)	15	11.5	1591	2400		43.4	139.7	5.5	93	II	Si	248	146,102,128
MXVOR-0573	9683	16461	640 (25 3/16)	15	13.7	1686	2600		43.4	152.4	6	95	II	Si	248	146,102,128
MXVOR-0574	9683	16461	640 (25 3/16)	15	14.6	1728	2600		43.4	165.1	6.5	95	II	Si	248	146,102,128
MXVOR-0575	9683	16461	640 (25 3/16)	20	15.0	1748	2600		57.8	171.5	6.8	95	II	Si	300	146,102,128
MXVOR-0576	9683	16461	640 (25 3/16)	20	15.6	1769	2600		57.8	177.8	7	95	II	Si	300	146,102,128
MXVOR-0577	9683	16461	640 (25 3/16)	20	16.7	1810	2600		57.8	190.5	7.5	96	II	Si	300	146,102,128
MXVOR-0578	9683	16461	640 (25 3/16)	20	17.7	1850	2600		57.8	203.2	8	96	II	Si	300	146,102,128
MXVOR-0579	9683	16461	640 (25 3/16)	20	18.8	1889	2600		57.8	215.9	8.5	96	II	Si	300	146,102,128
MXVOR-0580	9683	16461	640 (25 3/16)	25	19.9	1928	2600		72.3	228.6	9	96	II	Si	317	146,102,128
MXVOR-0581	9683	16461	640 (25 3/16)	25	21.0	1966	2600		72.3	241.3	9.5	97	II	Si	317	146,102,128
MXVOR-0582	10428	17728	640 (25 3/16)	10	7.51	1351	2800		28.9	50.8	2	93	I	Si	245	146,102,106
MXVOR-0583	10428	17728	640 (25 3/16)	10	8.37	1408	2800		28.9	63.5	2.5	94	I	Si	245	146,102,106
MXVOR-0584	10428	17728	640 (25 3/16)	10	9.34	1464	2800		28.9	76.2	3	94	I	Si	245	146,102,106
MXVOR-0585	10428	17728	640 (25 3/16)	15	10.3	1517	2800		43.4	88.9	3.5	94	II	Si	248	146,102,128
MXVOR-0586	10428	17728	640 (25 3/16)	15	11.3	1566	2800		43.4	101.6	4	95	II	Si	248	146,102,128
MXVOR-0587	10428	17728	640 (25 3/16)	15	12.2	1612	2800		43.4	114.3	4.5	95	II	Si	248	146,102,128
MXVOR-0588	10428	17728	640 (25 3/16)	15	13.2	1656	2800		43.4	127.0	5	95	II	Si	248	146,102,128
MXVOR-0589	10428	17728	640 (25 3/16)	15	13.9	1698	2800		43.4	139.7	5.5	96	II	Si	248	146,102,128
MXVOR-0590	10788	18340	640 (25 3/16)	20	15.9	1766	2900		57.8	152.4	6	96	II	Si	300	146,102,128
MXVOR-0591	10788	18340	640 (25 3/16)	20	16.9	1805	2900		57.8	165.1	6.5	97	II	Si	300	146,102,128
MXVOR-0592	10788	18340	640 (25 3/16)	20	17.4	1825	2900		57.8	171.5	6.8	97	II	Si	300	146,102,128
MXVOR-0593	10788	18340	640 (25 3/16)	20	18.0	1844	2900		57.8	177.8	7	97	II	Si	300	146,102,128
MXVOR-0594	10788	18340	640 (25 3/16)	20	19.0	1882	2900		57.8	190.5	7.5	97	II	Si	300	146,102,128
MXVOR-0595	10788	18340	640 (25 3/16)	25	20.1	1920	2900		72.3	203.2	8	98	II	Si	317	146,102,128
MXVOR-0596	10788	18340	640 (25 3/16)	25	21.2	1957	2900		72.3	215.9	8.5	98	II	Si	317	146,102,128
MXVOR-0597	10788	18340	640 (25 3/16)	25	22.3	1994	2900		72.3	228.6	9	99	II	Si	317	146,102,128
MXVOR-0598	11918	20261	640 (25 3/16)	15	10.7	1533	3200		43.4	63.5	2.5	97	II	Si	248	146,102,128
MXVOR-0599	11918	20261	640 (25 3/16)	15	11.8	1583	3200		43.4	76.2	3	97	II	Si	248	146,102,128
MXVOR-0600	11918	20261	640 (25 3/16)	15	12.9	1632	3200		43.4	88.9	3.5	97	II	Si	248	146,102,128
MXVOR-0601	11918	20261	640 (25 3/16)	15	14.1	1680	3200		43.4	101.6	4	97	II	Si	248	146,102,128





Características Técnicas Específicas del Ventilador Centrifugo Tipo VentSet, VentoSet Regular

Clave	Caudal a Descarga libre		Ø Rotor	HP	BHP	RPM	Vel. Salida PPM	Amperaje		Presión Estática Máxima BHP		dB	Clase	Motor 4 Polos	Peso kg	Dimensiones sin paquete (cm)
	CFM	m³/hr						127V	220/440V	mmcda	inwg					
MXVOR-0602	11918	20261	640 (25 3/16)	20	15.1	1727	3200		57.8	114.3	4.5	98	II	Si	300	146,102,128
MXVOR-0603	11918	20261	640 (25 3/16)	20	16.3	1771	3200		57.8	127.0	5	98	II	Si	300	146,102,128
MXVOR-0604	11918	20261	640 (25 3/16)	20	17.4	1812	3200		57.8	139.7	5.5	98	II	Si	300	146,102,128
MXVOR-0605	11918	20261	640 (25 3/16)	20	18.5	1852	3200		57.8	152.4	6	98	II	Si	300	146,102,128
MXVOR-0606	11918	20261	640 (25 3/16)	20	19.6	1890	3200		57.8	165.1	6.5	99	II	Si	300	146,102,128
MXVOR-0607	11918	20261	640 (25 3/16)	25	20.1	1909	3200		72.3	171.5	6.8	99	II	Si	317	146,102,128
MXVOR-0608	11918	20261	640 (25 3/16)	25	20.7	1927	3200		72.3	177.8	7	99	II	Si	317	146,102,128
MXVOR-0609	11918	20261	640 (25 3/16)	25	21.8	1963	3200		72.3	190.5	7.5	99	II	Si	317	146,102,128
MXVOR-0610	13408	22794	640 (25 3/16)	20	15.0	1710	3600		57.8	76.2	3	100	II	Si	300	146,102,128
MXVOR-0611	13408	22794	640 (25 3/16)	20	16.1	1754	3600		57.8	88.9	3.5	100	II	Si	300	146,102,128
MXVOR-0612	13408	22794	640 (25 3/16)	20	17.2	1798	3600		57.8	101.6	4	100	II	Si	300	146,102,128
MXVOR-0613	13408	22794	640 (25 3/16)	20	18.6	1842	3600		57.8	114.3	4.5	100	II	Si	300	146,102,128
MXVOR-0614	13408	22794	640 (25 3/16)	25	19.8	1885	3600		72.3	127.0	5	100	II	Si	317	146,102,128
MXVOR-0615	13408	22794	640 (25 3/16)	25	21.1	1927	3600		72.3	139.7	5.5	101	II	Si	317	146,102,128
MXVOR-0616	13408	22794	640 (25 3/16)	25	22.3	1967	3600		72.3	152.4	6	101	II	Si	317	146,102,128
MXVOR-0617	14897	25325	640 (25 3/16)	25	20.1	1883	4000		72.3	88.9	3.5	102	II	Si	317	146,102,128
MXVOR-0618	14897	25325	640 (25 3/16)	25	21.4	1923	4000		72.3	101.6	4	102	II	Si	317	146,102,128
MXVOR-0619	14897	25325	640 (25 3/16)	25	22.5	1963	4000		72.3	114.3	4.5	103	II	Si	317	146,102,128
MXVOR-0620	3619	6145	718 (28 1/4)	3/4	0.61	504	800	3.38		19.05	0.75	64	I	Si	280	150,117,127
MXVOR-0621	3619	6145	718 (28 1/4)	3/4	0.61	504	800		2.16	19.05	0.75	64	I	Si	280	150,117,127
MXVOR-0622	3619	6145	718 (28 1/4)	1	0.81	561	800	4.5		25.4	1	67	I	Si	280	150,117,127
MXVOR-0623	3619	6145	718 (28 1/4)	1	0.81	561	800		2.89	25.4	1	67	I	Si	280	150,117,127
MXVOR-0624	3619	6145	718 (28 1/4)	1 1/2	1.26	664	800	6.76		38.1	1.5	71	I	Si	282	150,117,127
MXVOR-0625	3619	6145	718 (28 1/4)	1 1/2	1.26	664	800		4.34	38.1	1.5	71	I	Si	282	150,117,127
MXVOR-0626	3619	6145	718 (28 1/4)	2	1.73	757	800	9.01		50.8	2	75	I	Si	292	150,117,127
MXVOR-0627	3619	6145	718 (28 1/4)	2	1.73	757	800		5.78	50.8	2	75	I	Si	292	150,117,127
MXVOR-0628	3619	6145	718 (28 1/4)	3	2.24	842	800		8.68	63.5	2.5	77	I	Si	293	150,117,127
MXVOR-0629	3619	6145	718 (28 1/4)	3	2.50	882	800		8.68	67.38	2.75	79	I	Si	293	150,117,127
MXVOR-0630	3619	6145	718 (28 1/4)	3	2.77	921	800		8.68	76.2	3	80	I	Si	293	150,117,127
MXVOR-0631	3619	6145	718 (28 1/4)	5	3.33	995	800		14.5	88.9	3.5	82	I	Si	311	150,117,127
MXVOR-0632	3619	6145	718 (28 1/4)	5	3.89	1064	800		14.5	101.6	4	84	I	Si	311	150,117,127
MXVOR-0633	3619	6145	718 (28 1/4)	5	4.49	1129	800		14.5	114.3	4.5	85	I	Si	311	150,117,127
MXVOR-0634	3619	6145	718 (28 1/4)	7 1/2	5.10	1191	800		21.6	127.0	5	87	I	Si	327	150,117,127
MXVOR-0635	3619	6145	718 (28 1/4)	7 1/2	5.72	1250	800		21.6	139.7	5.5	88	I	Si	327	150,117,127
MXVOR-0636	4071	6913	718 (28 1/4)	3/4	0.70	524	900	3.38		19.05	0.75	66	I	Si	280	150,117,127
MXVOR-0637	4071	6913	718 (28 1/4)	3/4	0.70	524	900		2.16	19.05	0.75	66	I	Si	280	150,117,127
MXVOR-0638	4071	6913	718 (28 1/4)	1	0.92	578	900	4.5		25.4	1	68	I	Si	280	150,117,127
MXVOR-0639	4071	6913	718 (28 1/4)	1	0.92	578	900		2.89	25.4	1	68	I	Si	280	150,117,127
MXVOR-0640	4071	6913	718 (28 1/4)	1 1/2	1.38	676	900	6.76		38.1	1.5	71	I	Si	282	150,117,127
MXVOR-0641	4071	6913	718 (28 1/4)	1 1/2	1.38	676	900		4.34	38.1	1.5	71	I	Si	282	150,117,127
MXVOR-0642	4071	6913	718 (28 1/4)	2	1.88	765	900	9.01		50.8	2	75	I	Si	292	150,117,127
MXVOR-0643	4071	6913	718 (28 1/4)	2	1.88	765	900		5.78	50.8	2	75	I	Si	292	150,117,127
MXVOR-0644	4071	6913	718 (28 1/4)	3	2.43	847	900		8.68	63.5	2.5	77	I	Si	293	150,117,127
MXVOR-0645	4071	6913	718 (28 1/4)	3	2.71	886	900		8.68	67.38	2.75	79	I	Si	293	150,117,127
MXVOR-0646	4071	6913	718 (28 1/4)	5	3.00	924	900		14.5	76.2	3	80	I	Si	311	150,117,127
MXVOR-0647	4071	6913	718 (28 1/4)	5	3.58	995	900		14.5	88.9	3.5	82	I	Si	311	150,117,127
MXVOR-0648	4071	6913	718 (28 1/4)	5	4.19	1063	900		14.5	101.6	4	84	I	Si	311	150,117,127
MXVOR-0649	4071	6913	718 (28 1/4)	5	4.82	1128	900		14.5	114.3	4.5	85	I	Si	311	150,117,127
MXVOR-0650	4071	6913	718 (28 1/4)	7 1/2	5.47	1189	900		21.6	127.0	5	87	I	Si	327	150,117,127
MXVOR-0651	4071	6913	718 (28 1/4)	7 1/2	6.13	1248	900		21.6	139.7	5.5	88	I	Si	327	150,117,127
MXVOR-0652	4071	6913	718 (28 1/4)	7 1/2	6.42	1276	900		21.6	146.1	5.75	89	I	Si	327	150,117,127
MXVOR-0653	4071	6913	718 (28 1/4)	7 1/2	6.76	1304	900		21.6	152.4	6	90	I	Si	327	150,117,127
MXVOR-0654	4071	6913	718 (28 1/4)	7 1/2	7.46	1358	900		21.6	165.1	6.5	91	II	Si	327	153,117,143
MXVOR-0655	4071	6913	718 (28 1/4)	10	8.18	1411	900		28.9	177.8	7	92	II	Si	342	153,117,143
MXVOR-0656	4071	6913	718 (28 1/4)	10	8.92	1461	900		28.9	190.5	7.5	93	II	Si	342	153,117,143
MXVOR-0657	4071	6913	718 (28 1/4)	10	9.64	1510	900		28.9	203.2	8	93	II	Si	342	153,117,143
MXVOR-0658	4071	6913	718 (28 1/4)	15	10.4	1558	900		43.4	215.9	8.5	94	II	Si	345	153,117,143
MXVOR-0659	4071	6913	718 (28 1/4)	15	11.2	1604	900		43.4	228.6	9	95	II	Si	345	153,117,143
MXVOR-0660	4071	6913	718 (28 1/4)	15	12.0	1649	900		43.4	241.3	9.5	96	II	Si	345	153,117,143
MXVOR-0661	4071	6913	718 (28 1/4)	15	12.8	1693	900		43.4	254	10	96	II	Si	345	153,117,143
MXVOR-0662	4071	6913	718 (28 1/4)	15	13.7	1736	900		43.4	266.7	10.5	97	II	Si	345	153,117,143
MXVOR-0663	4071	6913	718 (28 1/4)	15	14.1	1757	900		43.4	273.1	10.75	97	II	Si	345	153,117,143
MXVOR-0664	4524	7681	718 (28 1/4)	7 1/2	6.82	1275	1000		21.6	146.1	5.75	89	I	Si	327	150,117,127
MXVOR-0665	4524	7681	718 (28 1/4)	7 1/2	7.18	1303	1000		21.6	152.4	6	90	I	Si	327	150,117,127
MXVOR-0666	4524	7681	718 (28 1/4)	10	7.91	1356	1000		28.9	165.1	6.5	91	II	Si	342	153,117,143





Características Técnicas Específicas del Ventilador Centrifugo Tipo VentSet, VentoSet Regular

Clave	Caudal a Descarga libre		Ø Rotor	HP	BHP	RPM	Vel. Salida PPM	Amperaje		Presión Estática Máxima BHP		dB	Clase	Motor 4 Polos	Peso kg	Dimensiones sin paquete (cm)
	CFM	m³/hr						127V	220/440V	mmcda	inwg					
MXVOR-0667	4524	7681	718 (28 1/4)	10	8.65	1408	1000		28.9	177.8	7	92	II	Si	342	153,117,143
MXVOR-0668	4524	7681	718 (28 1/4)	10	9.41	1458	1000		28.9	190.5	7.5	93	II	Si	342	153,117,143
MXVOR-0669	4524	7681	718 (28 1/4)	15	10.20	1507	1000		43.4	203.2	8	93	II	Si	345	153,117,143
MXVOR-0670	4524	7681	718 (28 1/4)	15	11.0	1554	1000		43.4	215.9	8.5	94	II	Si	345	153,117,143
MXVOR-0671	4524	7681	718 (28 1/4)	15	11.8	1600	1000		43.4	228.6	9	95	II	Si	345	153,117,143
MXVOR-0672	4524	7681	718 (28 1/4)	15	12.6	1645	1000		43.4	241.3	9.5	96	II	Si	345	153,117,143
MXVOR-0673	4524	7681	718 (28 1/4)	15	13.4	1689	1000		43.4	254	10	96	II	Si	345	153,117,143
MXVOR-0674	4524	7681	718 (28 1/4)	15	14.2	1731	1000		43.4	266.7	10.5	97	II	Si	345	153,117,143
MXVOR-0675	4524	7681	718 (28 1/4)	20	14.8	1752	1000		57.8	273.1	10.75	97	II	Si	397	153,117,143
MXVOR-0676	5428	9218	718 (28 1/4)	1 1/2	1.05	596	1200	6.76		19.05	0.75	72	I	Si	282	150,117,127
MXVOR-0677	5428	9218	718 (28 1/4)	1 1/2	1.05	596	1200		4.34	19.05	0.75	72	I	Si	282	150,117,127
MXVOR-0678	5428	9218	718 (28 1/4)	1 1/2	1.31	642	1200	6.76		25.4	1	73	I	Si	282	150,117,127
MXVOR-0679	5428	9218	718 (28 1/4)	1 1/2	1.31	642	1200		4.34	25.4	1	73	I	Si	282	150,117,127
MXVOR-0680	5428	9218	718 (28 1/4)	2	1.85	726	1200	9.01		38.1	1.5	75	I	Si	292	150,117,127
MXVOR-0681	5428	9218	718 (28 1/4)	2	1.85	726	1200		5.78	38.1	1.5	75	I	Si	292	150,117,127
MXVOR-0682	5428	9218	718 (28 1/4)	3	2.43	804	1200		8.68	50.8	2	77	I	Si	293	150,117,127
MXVOR-0683	5428	9218	718 (28 1/4)	5	3.06	877	1200		14.5	63.5	2.5	78	I	Si	311	150,117,127
MXVOR-0684	5428	9218	718 (28 1/4)	5	3.38	912	1200		14.5	67.38	2.75	79	I	Si	311	150,117,127
MXVOR-0685	5428	9218	718 (28 1/4)	5	3.72	947	1200		14.5	76.2	3	80	I	Si	311	150,117,127
MXVOR-0686	5428	9218	718 (28 1/4)	5	4.40	1012	1200		14.5	88.9	3.5	82	I	Si	311	150,117,127
MXVOR-0687	5428	9218	718 (28 1/4)	7 1/2	5.11	1075	1200		21.6	101.6	4	84	I	Si	327	150,117,127
MXVOR-0688	5428	9218	718 (28 1/4)	7 1/2	5.83	1136	1200		21.6	114.3	4.5	85	I	Si	327	150,117,127
MXVOR-0689	5428	9218	718 (28 1/4)	7 1/2	6.58	1194	1200		21.6	127.0	5	87	I	Si	327	150,117,127
MXVOR-0690	5428	9218	718 (28 1/4)	7 1/2	7.35	1250	1200		21.6	139.7	5.5	88	I	Si	327	150,117,127
MXVOR-0691	5428	9218	718 (28 1/4)	10	7.75	1277	1200		28.9	146.1	5.75	89	I	Si	342	150,117,127
MXVOR-0692	5428	9218	718 (28 1/4)	10	8.14	1304	1200		28.9	152.4	6	90	I	Si	342	150,117,127
MXVOR-0693	5428	9218	718 (28 1/4)	10	8.94	1356	1200		28.9	165.1	6.5	91	II	Si	342	153,117,143
MXVOR-0694	5428	9218	718 (28 1/4)	10	9.75	1407	1200		28.9	177.8	7	92	II	Si	342	153,117,143
MXVOR-0695	5428	9218	718 (28 1/4)	15	10.6	1456	1200		43.4	190.5	7.5	93	II	Si	345	153,117,143
MXVOR-0696	5428	9218	718 (28 1/4)	15	11.4	1504	1200		43.4	203.2	8	93	II	Si	345	153,117,143
MXVOR-0697	5428	9218	718 (28 1/4)	15	12.3	1550	1200		43.4	215.9	8.5	94	II	Si	345	153,117,143
MXVOR-0698	5428	9218	718 (28 1/4)	15	13.2	1596	1200		43.4	228.6	9	95	II	Si	345	153,117,143
MXVOR-0699	5428	9218	718 (28 1/4)	15	14.0	1640	1200		43.4	241.3	9.5	95	II	Si	345	153,117,143
MXVOR-0700	5428	9218	718 (28 1/4)	20	14.9	1683	1200		57.8	254	10	95	II	Si	397	153,117,143
MXVOR-0701	5428	9218	718 (28 1/4)	20	15.8	1725	1200		57.8	266.7	10.5	97	II	Si	397	153,117,143
MXVOR-0702	5428	9218	718 (28 1/4)	20	16.3	1746	1200		57.8	273.1	10.75	97	II	Si	397	153,117,143
MXVOR-0703	6333	10754	718 (28 1/4)	10	8.62	1287	1400		28.9	146.1	5.75	89	I	Si	342	150,117,127
MXVOR-0704	6333	10754	718 (28 1/4)	10	9.05	1312	1400		28.9	152.4	6	91	I	Si	342	150,117,127
MXVOR-0705	6333	10754	718 (28 1/4)	10	9.92	1363	1400		28.9	165.1	6.5	91	II	Si	342	153,117,143
MXVOR-0706	6333	10754	718 (28 1/4)	15	10.8	1412	1400		43.4	177.8	7	92	II	Si	345	153,117,143
MXVOR-0707	6333	10754	718 (28 1/4)	15	11.7	1459	1400		43.4	190.5	7.5	93	II	Si	345	153,117,143
MXVOR-0708	6333	10754	718 (28 1/4)	15	12.6	1506	1400		43.4	203.2	8	93	II	Si	345	153,117,143
MXVOR-0709	6333	10754	718 (28 1/4)	15	13.5	1551	1400		43.4	215.9	8.5	94	II	Si	345	153,117,143
MXVOR-0710	6333	10754	718 (28 1/4)	15	14.5	1596	1400		43.4	228.6	9	95	II	Si	345	153,117,143
MXVOR-0711	6333	10754	718 (28 1/4)	20	15.4	1639	1400		57.8	241.3	9.5	96	II	Si	397	153,117,143
MXVOR-0712	6333	10754	718 (28 1/4)	20	16.4	1681	1400		57.8	254	10	96	II	Si	397	153,117,143
MXVOR-0713	6333	10754	718 (28 1/4)	20	17.4	1723	1400		57.8	266.7	10.5	97	II	Si	397	153,117,143
MXVOR-0714	6333	10754	718 (28 1/4)	20	17.9	1743	1400		57.8	273.1	10.75	97	II	Si	397	153,117,143
MXVOR-0715	7238	12290	718 (28 1/4)	2	1.75	705	1600	9.01		19.05	0.75	79	I	Si	292	150,117,127
MXVOR-0716	7238	12290	718 (28 1/4)	2	1.75	705	1600		5.78	19.05	0.75	79	I	Si	292	150,117,127
MXVOR-0717	7238	12290	718 (28 1/4)	3	2.07	745	1600		8.68	25.4	1	79	I	Si	293	150,117,127
MXVOR-0718	7238	12290	718 (28 1/4)	3	2.72	818	1600		8.68	38.1	1.5	81	I	Si	293	150,117,127
MXVOR-0719	7238	12290	718 (28 1/4)	5	3.41	885	1600		14.5	50.8	2	81	I	Si	311	150,117,127
MXVOR-0720	7238	12290	718 (28 1/4)	5	4.14	948	1600		14.5	63.5	2.5	82	I	Si	311	150,117,127
MXVOR-0721	7238	12290	718 (28 1/4)	5	4.51	978	1600		14.5	67.38	2.75	83	I	Si	311	150,117,127
MXVOR-0722	7238	12290	718 (28 1/4)	5	4.89	1008	1600		14.5	76.2	3	83	I	Si	311	150,117,127
MXVOR-0723	7238	12290	718 (28 1/4)	7 1/2	5.69	1066	1600		21.6	88.9	3.5	84	I	Si	327	150,117,127
MXVOR-0724	7238	12290	718 (28 1/4)	7 1/2	6.50	1122	1600		21.6	101.6	4	85	I	Si	327	150,117,127
MXVOR-0725	7238	12290	718 (28 1/4)	7 1/2	7.34	1176	1600		21.6	114.3	4.5	86	I	Si	327	150,117,127
MXVOR-0726	7238	12290	718 (28 1/4)	10	8.21	1228	1600		28.9	127.0	5	87	I	Si	342	150,117,127
MXVOR-0727	7238	12290	718 (28 1/4)	10	9.11	1279	1600		28.9	139.7	5.5	88	I	Si	342	150,117,127
MXVOR-0728	7690	13058	718 (28 1/4)	15	10.0	1315	1700		43.4	146.1	5.75	89	I	Si	345	150,117,127
MXVOR-0729	7690	13058	718 (28 1/4)	15	10.5	1339	1700		43.4	152.4	6	91	I	Si	345	150,117,127
MXVOR-0730	7690	13058	718 (28 1/4)	15	11.5	1386	1700		43.4	165.1	6.5	91	II	Si	345	153,117,143
MXVOR-0731	7690	13058	718 (28 1/4)	15	12.5	1432	1700		43.4	177.8	7	92	II	Si	345	153,117,143





Características Técnicas Específicas del Ventilador Centrifugo Tipo VentSet, VentoSet Regular

Clave	Caudal a Descarga libre		Ø Rotor	HP	BHP	RPM	Vel. Salida PPM	Amperaje		Presión Estática Máxima BHP		dB	Clase	Motor 4 Polos	Peso kg	Dimensiones sin paquete (cm)
	CFM	m³/hr						127V	220/440V	mmcda	inwg					
MXVOR-0732	7690	13058	718 (28 1/4)	15	13.5	1477	1700		43.4	190.5	7.5	93	II	Si	345	153,117,143
MXVOR-0733	7690	13058	718 (28 1/4)	15	14.5	1521	1700		43.4	203.2	8	93	II	Si	345	153,117,143
MXVOR-0734	7690	13058	718 (28 1/4)	20	15.5	1564	1700		57.8	215.9	8.5	94	II	Si	397	153,117,143
MXVOR-0735	7690	13058	718 (28 1/4)	20	16.5	1607	1700		57.8	228.6	9	95	II	Si	397	153,117,143
MXVOR-0736	7690	13058	718 (28 1/4)	20	17.6	1648	1700		57.8	241.3	9.5	96	II	Si	397	153,117,143
MXVOR-0737	7690	13058	718 (28 1/4)	20	18.6	1689	1700		57.8	254	10	96	II	Si	397	153,117,143
MXVOR-0738	7690	13058	718 (28 1/4)	25	19.7	1729	1700		72.3	266.7	10.5	97	II	Si	414	153,117,143
MXVOR-0739	7690	13058	718 (28 1/4)	25	20.3	1748	1700		72.3	273.1	10.75	97	II	Si	414	153,117,143
MXVOR-0740	9047	15363	718 (28 1/4)	5	3.15	857	2000		14.5	25.4	1	84	I	Si	311	150,117,127
MXVOR-0741	9047	15363	718 (28 1/4)	5	3.93	923	2000		14.5	38.1	1.5	85	I	Si	311	150,117,127
MXVOR-0742	9047	15363	718 (28 1/4)	5	4.74	983	2000		14.5	50.8	2	86	I	Si	311	150,117,127
MXVOR-0743	9047	15363	718 (28 1/4)	7 1/2	5.57	1040	2000		21.6	63.5	2.5	87	I	Si	327	150,117,127
MXVOR-0744	9047	15363	718 (28 1/4)	7 1/2	6.00	1067	2000		21.6	67.38	2.75	87	I	Si	327	150,117,127
MXVOR-0745	9047	15363	718 (28 1/4)	7 1/2	6.44	1093	2000		21.6	76.2	3	88	I	Si	327	150,117,127
MXVOR-0746	9047	15363	718 (28 1/4)	7 1/2	7.33	1144	2000		21.6	88.9	3.5	88	I	Si	327	150,117,127
MXVOR-0747	9047	15363	718 (28 1/4)	10	8.25	1194	2000		28.9	101.6	4	89	I	Si	342	150,117,127
MXVOR-0748	9047	15363	718 (28 1/4)	10	9.20	1242	2000		28.9	114.3	4.5	89	I	Si	342	150,117,127
MXVOR-0749	9047	15363	718 (28 1/4)	15	10.17	1289	2000		43.4	127.0	5	90	I	Si	345	150,117,127
MXVOR-0750	9047	15363	718 (28 1/4)	15	11.2	1335	2000		43.4	139.7	5.5	90	I	Si	345	150,117,127
MXVOR-0751	9047	15363	718 (28 1/4)	15	11.7	1358	2000		43.4	146.1	5.75	91	II	Si	345	153,117,143
MXVOR-0752	9047	15363	718 (28 1/4)	15	12.2	1380	2000		43.4	152.4	6	91	II	Si	345	153,117,143
MXVOR-0753	9047	15363	718 (28 1/4)	15	13.2	1424	2000		43.4	165.1	6.5	92	II	Si	345	153,117,143
MXVOR-0754	9047	15363	718 (28 1/4)	15	14.3	1467	2000		43.4	177.8	7	92	II	Si	345	153,117,143
MXVOR-0755	9047	15363	718 (28 1/4)	20	15.4	1509	2000		57.8	190.5	7.5	93	II	Si	397	153,117,143
MXVOR-0756	9047	15363	718 (28 1/4)	20	16.4	1550	2000		57.8	203.2	8	93	II	Si	397	153,117,143
MXVOR-0757	9047	15363	718 (28 1/4)	20	17.6	1591	2000		57.8	215.9	8.5	94	II	Si	397	153,117,143
MXVOR-0758	9047	15363	718 (28 1/4)	20	18.7	1631	2000		57.8	228.6	9	95	II	Si	397	153,117,143
MXVOR-0759	9047	15363	718 (28 1/4)	25	19.8	1670	2000		72.3	241.3	9.5	95	II	Si	414	153,117,143
MXVOR-0760	9047	15363	718 (28 1/4)	25	21.0	1709	2000		72.3	254	10	96	II	Si	414	153,117,143
MXVOR-0761	9047	15363	718 (28 1/4)	25	22.2	1747	2000		72.3	266.7	10.5	97	II	Si	414	153,117,143
MXVOR-0762	9047	15363	718 (28 1/4)	25	22.8	1766	2000		72.3	273.1	10.75	97	II	Si	414	153,117,143
MXVOR-0763	10857	18435	718 (28 1/4)	7 1/2	5.56	1036	2400		21.6	38.1	1.5	90	I	Si	327	150,117,127
MXVOR-0764	10857	18435	718 (28 1/4)	7 1/2	6.50	1091	2400		21.6	50.8	2	90	I	Si	327	150,117,127
MXVOR-0765	10857	18435	718 (28 1/4)	7 1/2	7.45	1143	2400		21.6	63.5	2.5	91	I	Si	327	150,117,127
MXVOR-0766	10857	18435	718 (28 1/4)	10	7.94	1167	2400		28.9	67.38	2.75	91	I	Si	342	150,117,127
MXVOR-0767	10857	18435	718 (28 1/4)	10	8.43	1192	2400		28.9	76.2	3	92	I	Si	342	150,117,127
MXVOR-0768	10857	18435	718 (28 1/4)	10	9.43	1238	2400		28.9	88.9	3.5	92	I	Si	342	150,117,127
MXVOR-0769	10857	18435	718 (28 1/4)	15	10.5	1283	2400		43.4	101.6	4	92	I	Si	345	150,117,127
MXVOR-0770	10857	18435	718 (28 1/4)	15	11.5	1327	2400		43.4	114.3	4.5	92	I	Si	345	150,117,127
MXVOR-0771	10857	18435	718 (28 1/4)	15	12.6	1370	2400		43.4	127.0	5	93	II	Si	345	153,117,143
MXVOR-0772	10857	18435	718 (28 1/4)	15	13.7	1412	2400		43.4	139.7	5.5	93	II	Si	345	153,117,143
MXVOR-0773	10857	18435	718 (28 1/4)	15	14.2	1432	2400		43.4	146.1	5.75	93	II	Si	345	153,117,143
MXVOR-0774	10857	18435	718 (28 1/4)	20	14.8	1452	2400		57.8	152.4	6	93	II	Si	397	153,117,143
MXVOR-0775	10857	18435	718 (28 1/4)	20	15.9	1492	2400		57.8	165.1	6.5	94	II	Si	397	153,117,143
MXVOR-0776	10857	18435	718 (28 1/4)	20	17.1	1532	2400		57.8	177.8	7	94	II	Si	397	153,117,143
MXVOR-0777	10857	18435	718 (28 1/4)	20	18.3	1570	2400		57.8	190.5	7.5	95	II	Si	397	153,117,143
MXVOR-0778	10857	18435	718 (28 1/4)	20	19.5	1608	2400		57.8	203.2	8	95	II	Si	397	153,117,143
MXVOR-0779	10857	18435	718 (28 1/4)	25	20.7	1646	2400		72.3	215.9	8.5	95	II	Si	414	153,117,143
MXVOR-0780	10857	18435	718 (28 1/4)	25	21.9	1682	2400		72.3	228.6	9	96	II	Si	414	153,117,143
MXVOR-0781	10857	18435	718 (28 1/4)	25	23.2	1719	2400		72.3	241.3	9.5	96	II	Si	414	153,117,143
MXVOR-0782	10857	18435	718 (28 1/4)	25	24.5	1754	2400		72.3	254	10	97	II	Si	414	153,117,143
MXVOR-0783	10857	18435	718 (28 1/4)	30	25.8	1790	2400		86.8	266.7	10.5	97	II	Si	450	153,117,143
MXVOR-0784	12666	21508	718 (28 1/4)	10	8.74	1204	2800		28.9	50.8	2	94	I	Si	342	150,117,127
MXVOR-0785	12666	21508	718 (28 1/4)	10	9.84	1253	2800		28.9	63.5	2.5	94	I	Si	342	150,117,127
MXVOR-0786	12666	21508	718 (28 1/4)	15	10.4	1276	2800		43.4	67.38	2.75	94	I	Si	345	150,117,127
MXVOR-0787	12666	21508	718 (28 1/4)	15	10.9	1298	2800		43.4	76.2	3	94	I	Si	345	150,117,127
MXVOR-0788	12666	21508	718 (28 1/4)	15	12.1	1342	2800		43.4	88.9	3.5	95	I	Si	345	150,117,127
MXVOR-0789	12666	21508	718 (28 1/4)	15	13.2	1383	2800		43.4	101.6	4	95	II	Si	345	153,117,143
MXVOR-0790	12666	21508	718 (28 1/4)	15	14.4	1424	2800		43.4	114.3	4.5	95	II	Si	345	153,117,143
MXVOR-0791	12666	21508	718 (28 1/4)	20	15.5	1463	2800		57.8	127.0	5	96	II	Si	397	153,117,143
MXVOR-0792	12666	21508	718 (28 1/4)	20	16.7	1502	2800		57.8	139.7	5.5	96	II	Si	397	153,117,143
MXVOR-0793	12666	21508	718 (28 1/4)	20	17.4	1520	2800		57.8	146.1	5.75	96	II	Si	397	153,117,143
MXVOR-0794	12666	21508	718 (28 1/4)	20	18.0	1539	2800		57.8	152.4	6	96	II	Si	397	153,117,143
MXVOR-0795	12666	21508	718 (28 1/4)	20	19.2	1576	2800		57.8	165.1	6.5	96	II	Si	397	153,117,143
MXVOR-0796	12666	21508	718 (28 1/4)	25	20.5	1612	2800		72.3	177.8	7	97	II	Si	414	153,117,143





Características Técnicas Específicas del Ventilador Centrifugo Tipo VentSet, VentoSet Regular

Clave	Caudal a Descarga libre		Ø Rotor	HP	BHP	RPM	Vel. Salida PPM	Amperaje		Presión Estática Máxima BHP		dB	Clase	Motor 4 Polos	Peso kg	Dimensiones sin paquete (cm)
	CFM	m³/hr						127V	220/440V	mmcda	inwg					
MXVOR-0797	12666	21508	718 (28 1/4)	25	21.8	1648	2800		72.3	190.5	7.5	97	II	Si	414	153,117,143
MXVOR-0798	12666	21508	718 (28 1/4)	25	23.1	1683	2800		72.3	203.2	8	97	II	Si	414	153,117,143
MXVOR-0799	12666	21508	718 (28 1/4)	25	24.4	1717	2800		72.3	215.9	8.5	98	II	Si	414	153,117,143
MXVOR-0800	12666	21508	718 (28 1/4)	30	25.7	1751	2800		86.8	228.6	9	98	II	Si	450	153,117,143
MXVOR-0801	12666	21508	718 (28 1/4)	30	27.1	1785	2800		86.8	241.3	9.5	98	II	Si	450	153,117,143
MXVOR-0802	14476	24580	718 (28 1/4)	15	11.6	1321	3200		43.4	50.8	2	97	I	Si	345	150,117,127
MXVOR-0803	14476	24580	718 (28 1/4)	15	12.8	1367	3200		43.4	63.5	2.5	97	II	Si	345	153,117,143
MXVOR-0804	14476	24580	718 (28 1/4)	15	13.4	1388	3200		43.4	67.38	2.75	97	II	Si	345	153,117,143
MXVOR-0805	14476	24580	718 (28 1/4)	15	14.0	1410	3200		43.4	76.2	3	97	II	Si	345	153,117,143
MXVOR-0806	14476	24580	718 (28 1/4)	20	15.3	1451	3200		57.8	88.9	3.5	98	II	Si	397	153,117,143
MXVOR-0807	14476	24580	718 (28 1/4)	20	16.5	1490	3200		57.8	101.6	4	98	II	Si	397	153,117,143
MXVOR-0808	14476	24580	718 (28 1/4)	20	17.8	1528	3200		57.8	114.3	4.5	98	II	Si	397	153,117,143
MXVOR-0809	14476	24580	718 (28 1/4)	20	19.1	1565	3200		57.8	127.0	5	98	II	Si	397	153,117,143
MXVOR-0810	14476	24580	718 (28 1/4)	25	20.4	1601	3200		72.3	139.7	5.5	99	II	Si	414	153,117,143
MXVOR-0811	15381	26116	718 (28 1/4)	25	23.2	1670	3400		72.3	146.1	5.75	100	II	Si	414	153,117,143
MXVOR-0812	15381	26116	718 (28 1/4)	25	23.9	1687	3400		72.3	152.4	6	100	II	Si	414	153,117,143
MXVOR-0813	15381	26116	718 (28 1/4)	30	25.3	1720	3400		86.8	165.1	6.5	101	II	Si	450	153,117,143
MXVOR-0814	15381	26116	718 (28 1/4)	30	26.7	1753	3400		86.8	177.8	7	101	II	Si	450	153,117,143
MXVOR-0815	15381	26116	718 (28 1/4)	30	28.2	1785	3400		86.8	190.5	7.5	101	II	Si	450	153,117,143
MXVOR-0816	16285	27653	718 (28 1/4)	20	16.4	1483	3600		57.8	63.5	2.5	100	II	Si	397	153,117,143
MXVOR-0817	16285	27653	718 (28 1/4)	20	17.1	1504	3600		57.8	67.38	2.75	100	II	Si	397	153,117,143
MXVOR-0818	16285	27653	718 (28 1/4)	20	17.7	1524	3600		57.8	76.2	3	100	II	Si	397	153,117,143
MXVOR-0819	16285	27653	718 (28 1/4)	20	19.1	1563	3600		57.8	88.9	3.5	100	II	Si	397	153,117,143
MXVOR-0820	16285	27653	718 (28 1/4)	25	20.5	1601	3600		72.3	101.6	4	101	II	Si	414	153,117,143
MXVOR-0821	16285	27653	718 (28 1/4)	25	21.9	1637	3600		72.3	114.3	4.5	101	II	Si	414	153,117,143
MXVOR-0822	16285	27653	718 (28 1/4)	25	23.4	1672	3600		72.3	127.0	5	101	II	Si	414	153,117,143
MXVOR-0823	16285	27653	718 (28 1/4)	30	24.8	1706	3600		86.8	139.7	5.5	101	II	Si	450	153,117,143
MXVOR-0824	17190	29189	718 (28 1/4)	30	28.0	1776	3800		86.8	146.1	5.75	103	II	Si	450	153,117,143
MXVOR-0825	17190	29189	718 (28 1/4)	30	28.8	1792	3800		86.8	152.4	6	103	II	Si	450	153,117,143
MXVOR-0826	18095	30725	718 (28 1/4)	25	23.7	1679	4000		72.3	88.9	3.5	103	II	Si	414	153,117,143
MXVOR-0827	18095	30725	718 (28 1/4)	30	25.3	1715	4000		86.8	101.6	4	103	II	Si	450	153,117,143
MXVOR-0828	18095	30725	718 (28 1/4)	30	26.8	1749	4000		86.8	114.3	4.5	103	II	Si	450	153,117,143
MXVOR-0829	18095	30725	718 (28 1/4)	30	28.3	1783	4000		86.8	127.0	5	103	II	Si	450	153,117,143
MXVOR-0830	3391	5758	808 (31 13/16)	1	0.78	475	600	4.5		25.4	1	66	I	Si	354	163,132,136
MXVOR-0831	3391	5758	808 (31 13/16)	1	0.78	475	600		2.89	25.4	1	66	I	Si	354	163,132,136
MXVOR-0832	3391	5758	808 (31 13/16)	1 1/2	1.23	579	600	6.76		38.1	1.5	72	I	Si	356	163,132,136
MXVOR-0833	3391	5758	808 (31 13/16)	1 1/2	1.23	579	600		4.34	38.1	1.5	72	I	Si	356	163,132,136
MXVOR-0834	3391	5758	808 (31 13/16)	1 1/2	1.46	626	600	6.76		44.5	1.75	74	I	Si	356	163,132,136
MXVOR-0835	3391	5758	808 (31 13/16)	1 1/2	1.46	626	600		4.34	44.5	1.75	74	I	Si	356	163,132,136
MXVOR-0836	3391	5758	808 (31 13/16)	2	1.70	670	600	9.01		50.8	2	76	I	Si	366	163,132,136
MXVOR-0837	3391	5758	808 (31 13/16)	2	1.70	670	600		5.78	50.8	2	76	I	Si	366	163,132,136
MXVOR-0838	3391	5758	808 (31 13/16)	3	2.20	751	600		8.68	63.5	2.5	79	I	Si	367	163,132,136
MXVOR-0839	3391	5758	808 (31 13/16)	3	2.46	789	600		8.68	67.38	2.75	80	I	Si	367	163,132,136
MXVOR-0840	3391	5758	808 (31 13/16)	3	2.73	826	600		8.68	76.2	3	81	I	Si	367	163,132,136
MXVOR-0841	3391	5758	808 (31 13/16)	5	3.30	894	600		14.5	88.9	3.5	84	I	Si	385	163,132,136
MXVOR-0842	3391	5758	808 (31 13/16)	5	3.88	958	600		14.5	101.6	4	86	I	Si	385	163,132,136
MXVOR-0843	3391	5758	808 (31 13/16)	5	4.50	1018	600		14.5	114.3	4.5	87	I	Si	385	163,132,136
MXVOR-0844	3391	5758	808 (31 13/16)	7 1/2	5.14	1075	600		21.6	127.0	5	89	I	Si	401	163,132,136
MXVOR-0845	3391	5758	808 (31 13/16)	7 1/2	5.81	1129	600		21.6	139.7	5.5	90	I	Si	401	163,132,136
MXVOR-0846	3956	6718	808 (31 13/16)	1	0.90	483	700	4.5		25.4	1	66	I	Si	354	163,132,136
MXVOR-0847	3956	6718	808 (31 13/16)	1	0.90	483	700		2.89	25.4	1	66	I	Si	354	163,132,136
MXVOR-0848	3956	6718	808 (31 13/16)	1 1/2	1.38	580	700	6.76		38.1	1.5	71	I	Si	356	163,132,136
MXVOR-0849	3956	6718	808 (31 13/16)	1 1/2	1.38	580	700		4.34	38.1	1.5	71	I	Si	356	163,132,136
MXVOR-0850	3956	6718	808 (31 13/16)	2	1.64	625	700	9.01		44.5	1.75	74	I	Si	366	163,132,136
MXVOR-0851	3956	6718	808 (31 13/16)	2	1.64	625	700		5.78	44.5	1.75	74	I	Si	366	163,132,136
MXVOR-0852	3956	6718	808 (31 13/16)	2	1.90	668	700	9.01		50.8	2	76	I	Si	366	163,132,136
MXVOR-0853	3956	6718	808 (31 13/16)	2	1.90	668	700		5.78	50.8	2	76	I	Si	366	163,132,136
MXVOR-0854	3956	6718	808 (31 13/16)	3	2.44	748	700		8.68	63.5	2.5	79	I	Si	367	163,132,136
MXVOR-0855	3956	6718	808 (31 13/16)	3	2.73	785	700		8.68	67.38	2.75	80	I	Si	367	163,132,136
MXVOR-0856	3956	6718	808 (31 13/16)	5	3.02	821	700		14.5	76.2	3	82	I	Si	385	163,132,136
MXVOR-0857	3956	6718	808 (31 13/16)	5	3.62	889	700		14.5	88.9	3.5	84	I	Si	385	163,132,136
MXVOR-0858	3956	6718	808 (31 13/16)	5	4.23	953	700		14.5	101.6	4	86	I	Si	385	163,132,136
MXVOR-0859	3956	6718	808 (31 13/16)	5	4.88	1013	700		14.5	114.3	4.5	87	I	Si	385	163,132,136
MXVOR-0860	3956	6718	808 (31 13/16)	7 1/2	5.55	1070	700		21.6	127.0	5	89	I	Si	401	163,132,136
MXVOR-0861	3956	6718	808 (31 13/16)	7 1/2	6.24	1124	700		21.6	139.7	5.5	90	I	Si	401	163,132,136





Características Técnicas Específicas del Ventilador Centrifugo Tipo VentSet, VentoSet Regular

Clave	Caudal a Descarga libre		Ø Rotor	HP	BHP	RPM	Vel. Salida PPM	Amperaje		Presión Estática Máxima BHP		dB	Clase	Motor 4 Polos	Peso kg	Dimensiones sin paquete (cm)
	CFM	m³/hr						127V	220/440V	mmcda	inwg					
MXVOR-0862	5087	8637	808 (31 13/16)	2	1.15	509	900	9.01		25.4	1	68	I	Si	366	163,132,136
MXVOR-0863	5087	8637	808 (31 13/16)	2	1.15	509	900		5.78	25.4	1	68	I	Si	366	163,132,136
MXVOR-0864	5087	8637	808 (31 13/16)	2	1.72	595	900	9.01		38.1	1.5	72	I	Si	366	163,132,136
MXVOR-0865	5087	8637	808 (31 13/16)	2	1.72	595	900		5.78	38.1	1.5	72	I	Si	366	163,132,136
MXVOR-0866	5087	8637	808 (31 13/16)	3	2.02	636	900		8.68	44.5	1.75	74	I	Si	367	163,132,136
MXVOR-0867	5087	8637	808 (31 13/16)	3	2.33	675	900		8.68	50.8	2	76	I	Si	367	163,132,136
MXVOR-0868	5087	8637	808 (31 13/16)	5	2.97	749	900		14.5	63.5	2.5	79	I	Si	385	163,132,136
MXVOR-0869	5087	8637	808 (31 13/16)	5	3.30	784	900		14.5	67.38	2.75	80	I	Si	385	163,132,136
MXVOR-0870	5087	8637	808 (31 13/16)	5	3.63	819	900		14.5	76.2	3	81	I	Si	385	163,132,136
MXVOR-0871	5087	8637	808 (31 13/16)	5	4.31	884	900		14.5	88.9	3.5	84	I	Si	385	163,132,136
MXVOR-0872	5087	8637	808 (31 13/16)	7 1/2	5.01	946	900		21.6	101.6	4	86	I	Si	401	163,132,136
MXVOR-0873	5087	8637	808 (31 13/16)	7 1/2	5.73	1005	900		21.6	114.3	4.5	87	I	Si	401	163,132,136
MXVOR-0874	5087	8637	808 (31 13/16)	7 1/2	6.48	1061	900		21.6	127.0	5	89	I	Si	401	163,132,136
MXVOR-0875	5087	8637	808 (31 13/16)	7 1/2	7.24	1114	900		21.6	139.7	5.5	90	I	Si	401	163,132,136
MXVOR-0876	6782	11517	808 (31 13/16)	2	1.66	568	1200	9.01		25.4	1	73	I	Si	366	163,132,136
MXVOR-0877	6782	11517	808 (31 13/16)	2	1.66	568	1200		5.78	25.4	1	73	I	Si	366	163,132,136
MXVOR-0878	6782	11517	808 (31 13/16)	3	2.34	641	1200		8.68	38.1	1.5	75	I	Si	367	163,132,136
MXVOR-0879	6782	11517	808 (31 13/16)	3	2.70	675	1200		8.68	44.5	1.75	76	I	Si	367	163,132,136
MXVOR-0880	6782	11517	808 (31 13/16)	5	3.06	709	1200		14.5	50.8	2	77	I	Si	385	163,132,136
MXVOR-0881	6782	11517	808 (31 13/16)	5	3.82	773	1200		14.5	63.5	2.5	79	I	Si	385	163,132,136
MXVOR-0882	6782	11517	808 (31 13/16)	5	4.21	804	1200		14.5	67.38	2.75	81	I	Si	385	163,132,136
MXVOR-0883	6782	11517	808 (31 13/16)	5	4.61	835	1200		14.5	76.2	3	81	I	Si	385	163,132,136
MXVOR-0884	6782	11517	808 (31 13/16)	7 1/2	5.43	894	1200		21.6	88.9	3.5	84	I	Si	401	163,132,136
MXVOR-0885	6782	11517	808 (31 13/16)	7 1/2	6.26	950	1200		21.6	101.6	4	86	I	Si	401	163,132,136
MXVOR-0886	6782	11517	808 (31 13/16)	7 1/2	7.12	1005	1200		21.6	114.3	4.5	87	I	Si	401	163,132,136
MXVOR-0887	6782	11517	808 (31 13/16)	10	7.99	1057	1200		28.9	127.0	5	89	I	Si	416	163,132,136
MXVOR-0888	6782	11517	808 (31 13/16)	10	8.89	1108	1200		28.9	139.7	5.5	90	I	Si	416	163,132,136
MXVOR-0889	9043	15355	808 (31 13/16)	3	2.62	661	1600		8.68	25.4	1	79	I	Si	367	163,132,136
MXVOR-0890	9043	15355	808 (31 13/16)	5	3.44	724	1600		14.5	38.1	1.5	80	I	Si	385	163,132,136
MXVOR-0891	9043	15355	808 (31 13/16)	5	3.87	754	1600		14.5	44.5	1.75	81	I	Si	385	163,132,136
MXVOR-0892	9043	15355	808 (31 13/16)	5	4.32	782	1600		14.5	50.8	2	81	I	Si	385	163,132,136
MXVOR-0893	9043	15355	808 (31 13/16)	7 1/2	5.22	837	1600		21.6	63.5	2.5	82	I	Si	401	163,132,136
MXVOR-0894	9043	15355	808 (31 13/16)	7 1/2	5.70	863	1600		21.6	67.38	2.75	83	I	Si	401	163,132,136
MXVOR-0895	9043	15355	808 (31 13/16)	7 1/2	6.17	889	1600		21.6	76.2	3	83	I	Si	401	163,132,136
MXVOR-0896	9043	15355	808 (31 13/16)	7 1/2	7.15	940	1600		21.6	88.9	3.5	85	I	Si	401	163,132,136
MXVOR-0897	9043	15355	808 (31 13/16)	10	8.15	988	1600		28.9	101.6	4	86	I	Si	416	163,132,136
MXVOR-0898	9043	15355	808 (31 13/16)	10	9.18	1036	1600		28.9	114.3	4.5	87	I	Si	416	163,132,136
MXVOR-0899	9043	15355	808 (31 13/16)	15	10.23	1083	1600		43.4	127.0	5	88	I	Si	419	163,132,136
MXVOR-0900	9043	15355	808 (31 13/16)	15	11.3	1128	1600		43.4	139.7	5.5	90	I	Si	419	163,132,136
MXVOR-0901	11304	19194	808 (31 13/16)	5	4.00	759	2000		14.5	25.4	1	84	I	Si	385	163,132,136
MXVOR-0902	11304	19194	808 (31 13/16)	7 1/2	4.97	819	2000		21.6	38.1	1.5	85	I	Si	401	163,132,136
MXVOR-0903	11304	19194	808 (31 13/16)	7 1/2	5.48	846	2000		21.6	44.5	1.75	85	I	Si	401	163,132,136
MXVOR-0904	11304	19194	808 (31 13/16)	7 1/2	6.00	872	2000		21.6	50.8	2	86	I	Si	401	163,132,136
MXVOR-0905	11304	19194	808 (31 13/16)	7 1/2	7.06	920	2000		21.6	63.5	2.5	84	I	Si	401	163,132,136
MXVOR-0906	11304	19194	808 (31 13/16)	10	7.60	944	2000		28.9	67.38	2.75	87	I	Si	416	163,132,136
MXVOR-0907	11304	19194	808 (31 13/16)	10	8.15	967	2000		28.9	76.2	3	87	I	Si	416	163,132,136
MXVOR-0908	11304	19194	808 (31 13/16)	10	9.27	1011	2000		28.9	88.9	3.5	88	I	Si	416	163,132,136
MXVOR-0909	11304	19194	808 (31 13/16)	15	10.4	1054	2000		43.4	101.6	4	88	I	Si	419	163,132,136
MXVOR-0910	11304	19194	808 (31 13/16)	15	11.6	1096	2000		43.4	114.3	4.5	89	I	Si	419	163,132,136
MXVOR-0911	11304	19194	808 (31 13/16)	15	12.8	1137	2000		43.4	127.0	5	90	I	Si	419	163,132,136
MXVOR-0912	11304	19194	808 (31 13/16)	15	14.0	1177	2000		43.4	139.7	5.5	91	I	Si	419	163,132,136
MXVOR-0913	13565	23033	808 (31 13/16)	7 1/2	7.0	918	2400		21.6	38.1	1.5	89	I	Si	401	163,132,136
MXVOR-0914	13565	23033	808 (31 13/16)	10	7.6	944	2400		28.9	44.5	1.75	90	I	Si	416	163,132,136
MXVOR-0915	13565	23033	808 (31 13/16)	10	8.22	968	2400		28.9	50.8	2	90	I	Si	416	163,132,136
MXVOR-0916	13565	23033	808 (31 13/16)	10	9.42	1013	2400		28.9	63.5	2.5	91	I	Si	416	163,132,136
MXVOR-0917	13565	23033	808 (31 13/16)	15	10.0	1035	2400		43.4	67.38	2.75	91	I	Si	419	163,132,136
MXVOR-0918	13565	23033	808 (31 13/16)	15	10.7	1056	2400		43.4	76.2	3	91	I	Si	419	163,132,136
MXVOR-0919	13565	23033	808 (31 13/16)	15	11.9	1097	2400		43.4	88.9	3.5	91	I	Si	419	163,132,136
MXVOR-0920	13565	23033	808 (31 13/16)	15	13.2	1136	2400		43.4	101.6	4	92	I	Si	419	163,132,136
MXVOR-0921	13565	23033	808 (31 13/16)	15	14.6	1173	2400		43.4	114.3	4.5	92	I	Si	419	163,132,136
MXVOR-0922	13565	23033	808 (31 13/16)	20	15.9	1210	2400		57.8	127.0	5	93	II	Si	471	167,132,149
MXVOR-0923	13565	23033	808 (31 13/16)	20	17.3	1246	2400		57.8	139.7	5.5	93	II	Si	471	167,132,149
MXVOR-0924	15260	25912	808 (31 13/16)	10	9.0	992	2700		28.9	38.1	1.5	92	I	Si	416	163,132,136
MXVOR-0925	15260	25912	808 (31 13/16)	10	9.6	1018	2700		28.9	44.5	1.75	93	I	Si	416	163,132,136
MXVOR-0926	15260	25912	808 (31 13/16)	15	10.3	1042	2700		43.4	50.8	2	93	I	Si	419	163,132,136





Características Técnicas Específicas del Ventilador Centrifugo Tipo VentSet, VentoSet Regular

Clave	Caudal a Descarga libre		Ø Rotor	HP	BHP	RPM	Vel. Salida PPM	Amperaje		Presión Estática Máxima BHP		dB	Clase	Motor 4 Polos	Peso kg	Dimensiones sin paquete (cm)
	CFM	m³/hr						127V	220/440V	mmcda	inwg					
MXVOR-0927	15260	25912	808 (31 13/16)	15	11.6	1086	2700		43.4	63.5	2.5	93	I	Si	419	163,132,136
MXVOR-0928	15260	25912	808 (31 13/16)	15	12.3	1107	2700		43.4	67.38	2.75	93	I	Si	419	163,132,136
MXVOR-0929	15260	25912	808 (31 13/16)	15	13.0	1127	2700		43.4	76.2	3	93	I	Si	419	163,132,136
MXVOR-0930	15260	25912	808 (31 13/16)	15	14.4	1166	2700		43.4	88.9	3.5	94	I	Si	419	163,132,136
MXVOR-0931	15260	25912	808 (31 13/16)	20	15.8	1203	2700		57.8	101.6	4	94	II	Si	471	167,132,149
MXVOR-0932	15260	25912	808 (31 13/16)	20	17.2	1239	2700		57.8	114.3	4.5	94	II	Si	471	167,132,149
MXVOR-0933	15260	25912	808 (31 13/16)	20	18.7	1273	2700		57.8	127.0	5	95	II	Si	471	167,132,149
MXVOR-0934	15260	25912	808 (31 13/16)	25	20.1	1307	2700		72.3	139.7	5.5	95	II	Si	488	167,132,149
MXVOR-0935	16956	28791	808 (31 13/16)	15	11.3	1066	3000		43.4	38.1	1.5	93	I	Si	419	167,132,149
MXVOR-0936	16956	28791	808 (31 13/16)	15	12.0	1092	3000		43.4	44.5	1.75	93	I	Si	419	163,132,136
MXVOR-0937	16956	28791	808 (31 13/16)	15	12.8	1116	3000		43.4	50.8	2	94	I	Si	419	163,132,136
MXVOR-0938	16956	28791	808 (31 13/16)	15	14.2	1160	3000		43.4	63.5	2.5	94	I	Si	419	163,132,136
MXVOR-0939	16956	28791	808 (31 13/16)	20	14.9	1181	3000		57.8	67.38	2.75	94	I	Si	471	163,132,136
MXVOR-0940	16956	28791	808 (31 13/16)	20	15.7	1200	3000		57.8	76.2	3	94	II	Si	471	167,132,149
MXVOR-0941	16956	28791	808 (31 13/16)	20	17.2	1238	3000		57.8	88.9	3.5	95	II	Si	471	167,132,149
MXVOR-0942	16956	28791	808 (31 13/16)	20	18.7	1273	3000		57.8	101.6	4	95	II	Si	471	167,132,149
MXVOR-0943	16956	28791	808 (31 13/16)	25	20.2	1307	3000		72.3	114.3	4.5	95	II	Si	488	167,132,149
MXVOR-0944	16956	28791	808 (31 13/16)	25	21.8	1340	3000		72.3	127.0	5	95	II	Si	488	167,132,149
MXVOR-0945	16956	28791	808 (31 13/16)	25	23.4	1373	3000		72.3	139.7	5.5	96	II	Si	488	167,132,149
MXVOR-0946	19217	32630	808 (31 13/16)	20	18.3	1260	3400		57.8	63.5	2.5	98	II	Si	471	167,132,149
MXVOR-0947	19217	32630	808 (31 13/16)	20	19.2	1280	3400		57.8	67.38	2.75	99	II	Si	471	167,132,149
MXVOR-0948	19217	32630	808 (31 13/16)	25	20.0	1299	3400		72.3	76.2	3	99	II	Si	488	167,132,149
MXVOR-0949	19217	32630	808 (31 13/16)	25	21.7	1336	3400		72.3	88.9	3.5	99	II	Si	488	167,132,149
MXVOR-0950	19217	32630	808 (31 13/16)	25	23.3	1370	3400		72.3	101.6	4	99	II	Si	488	167,132,149
MXVOR-0951	19217	32630	808 (31 13/16)	30	25.0	1403	3400		86.8	114.3	4.5	99	II	Si	524	167,132,149
MXVOR-0952	19217	32630	808 (31 13/16)	30	26.7	1435	3400		86.8	127.0	5	100	II	Si	524	167,132,149
MXVOR-0953	19217	32630	808 (31 13/16)	30	28.5	1465	3400		86.8	139.7	5.5	100	II	Si	524	167,132,149
MXVOR-0954	4252	7219	905 (35 5/8)	1 1/2	0.97	423	600	6.76		25.4	1	65	I	Si	503	183,147,139
MXVOR-0955	4252	7219	905 (35 5/8)	1 1/2	0.97	423	600		4.34	25.4	1	65	I	Si	503	183,147,139
MXVOR-0956	4252	7219	905 (35 5/8)	2	1.53	514	600	9.01		38.1	1.5	71	I	Si	513	183,147,139
MXVOR-0957	4252	7219	905 (35 5/8)	2	1.53	514	600		5.78	38.1	1.5	71	I	Si	513	183,147,139
MXVOR-0958	4252	7219	905 (35 5/8)	2	1.84	555	600	9.01		44.5	1.75	73	I	Si	513	183,147,139
MXVOR-0959	4252	7219	905 (35 5/8)	2	1.84	555	600		5.78	44.5	1.75	73	I	Si	513	183,147,139
MXVOR-0960	4252	7219	905 (35 5/8)	3	2.15	594	600		8.68	50.8	2	75	I	Si	514	183,147,139
MXVOR-0961	4252	7219	905 (35 5/8)	3	2.79	665	600		8.68	63.5	2.5	79	I	Si	514	183,147,139
MXVOR-0962	4252	7219	905 (35 5/8)	5	3.12	699	600		14.5	67.38	2.75	80	I	Si	532	183,147,139
MXVOR-0963	4252	7219	905 (35 5/8)	5	3.46	730	600		14.5	76.2	3	81	I	Si	532	183,147,139
MXVOR-0964	4252	7219	905 (35 5/8)	5	4.15	790	600		14.5	88.9	3.5	83	I	Si	532	183,147,139
MXVOR-0965	4252	7219	905 (35 5/8)	5	4.86	846	600		14.5	101.6	4	85	I	Si	532	183,147,139
MXVOR-0966	4252	7219	905 (35 5/8)	7 1/2	5.59	898	600		21.6	114.3	4.5	86	I	Si	548	183,147,139
MXVOR-0967	4252	7219	905 (35 5/8)	7 1/2	6.34	947	600		21.6	127.0	5	88	I	Si	548	183,147,139
MXVOR-0968	4252	7219	905 (35 5/8)	7 1/2	7.12	994	600		21.6	139.7	5.5	89	I	Si	548	183,147,139
MXVOR-0969	4960	8423	905 (35 5/8)	2	1.09	430	700	9.01		25.4	1	65	I	Si	513	183,147,139
MXVOR-0970	4960	8423	905 (35 5/8)	2	1.09	430	700		5.78	25.4	1	65	I	Si	513	183,147,139
MXVOR-0971	4960	8423	905 (35 5/8)	2	1.72	517	700	9.01		38.1	1.5	71	I	Si	513	183,147,139
MXVOR-0972	4960	8423	905 (35 5/8)	2	1.72	517	700		5.78	38.1	1.5	71	I	Si	513	183,147,139
MXVOR-0973	4960	8423	905 (35 5/8)	3	2.05	556	700		8.68	44.5	1.75	73	I	Si	514	183,147,139
MXVOR-0974	4960	8423	905 (35 5/8)	3	2.39	594	700		8.68	50.8	2	75	I	Si	514	183,147,139
MXVOR-0975	4960	8423	905 (35 5/8)	5	3.09	664	700		14.5	63.5	2.5	79	I	Si	532	183,147,139
MXVOR-0976	4960	8423	905 (35 5/8)	5	3.45	697	700		14.5	67.38	2.75	80	I	Si	532	183,147,139
MXVOR-0977	4960	8423	905 (35 5/8)	5	3.82	728	700		14.5	76.2	3	81	I	Si	532	183,147,139
MXVOR-0978	4960	8423	905 (35 5/8)	5	4.58	788	700		14.5	88.9	3.5	83	I	Si	532	183,147,139
MXVOR-0979	4960	8423	905 (35 5/8)	7 1/2	5.37	843	700		21.6	101.6	4	85	I	Si	548	183,147,139
MXVOR-0980	4960	8423	905 (35 5/8)	7 1/2	6.16	895	700		21.6	114.3	4.5	86	I	Si	548	183,147,139
MXVOR-0981	4960	8423	905 (35 5/8)	7 1/2	6.98	945	700		21.6	127.0	5	88	I	Si	548	183,147,139
MXVOR-0982	4960	8423	905 (35 5/8)	10	7.82	992	700		28.9	139.7	5.5	89	I	Si	563	183,147,139
MXVOR-0983	6377	10829	905 (35 5/8)	2	1.40	454	900	9.01		25.4	1	68	I	Si	513	183,147,139
MXVOR-0984	6377	10829	905 (35 5/8)	2	1.40	454	900		5.78	25.4	1	68	I	Si	513	183,147,139
MXVOR-0985	6377	10829	905 (35 5/8)	3	2.10	530	900		8.68	38.1	1.5	71	I	Si	514	183,147,139
MXVOR-0986	6377	10829	905 (35 5/8)	3	2.48	566	900		8.68	44.5	1.75	73	I	Si	514	183,147,139
MXVOR-0987	6377	10829	905 (35 5/8)	3	2.86	601	900		8.68	50.8	2	75	I	Si	514	183,147,139
MXVOR-0988	6377	10829	905 (35 5/8)	5	3.68	667	900		14.5	63.5	2.5	79	I	Si	532	183,147,139
MXVOR-0989	6377	10829	905 (35 5/8)	5	4.10	698	900		14.5	67.38	2.75	80	I	Si	532	183,147,139
MXVOR-0990	6377	10829	905 (35 5/8)	5	4.53	728	900		14.5	76.2	3	81	I	Si	532	183,147,139
MXVOR-0991	6377	10829	905 (35 5/8)	7 1/2	5.42	786	900		21.6	88.9	3.5	83	I	Si	548	183,147,139





Características Técnicas Específicas del Ventilador Centrifugo Tipo VentSet, VentoSet Regular

Clave	Caudal a Descarga libre		Ø Rotor	HP	BHP	RPM	Vel. Salida PPM	Amperaje		Presión Estática Máxima BHP		dB	Clase	Motor 4 Polos	Peso kg	Dimensiones sin paquete (cm)
	CFM	m³/hr						127V	220/440V	mmcda	inwg					
MXVOR-0992	6377	10829	905 (35 5/8)	7 1/2	6.32	840	900		21.6	101.6	4	85	I	Si	548	183,147,139
MXVOR-0993	6377	10829	905 (35 5/8)	7 1/2	7.25	891	900		21.6	114.3	4.5	86	I	Si	548	183,147,139
MXVOR-0994	6377	10829	905 (35 5/8)	10	8.21	940	900		28.9	127.0	5	88	I	Si	563	183,147,139
MXVOR-0995	6377	10829	905 (35 5/8)	10	9.18	987	900		28.9	139.7	5.5	89	I	Si	563	183,147,139
MXVOR-0996	7086	12032	905 (35 5/8)	15	10.4	1008	1000		43.4	146.1	5.75	90	I	Si	566	183,147,139
MXVOR-0997	7086	12032	905 (35 5/8)	15	10.9	1030	1000		43.4	152.4	6	91	I	Si	566	183,147,139
MXVOR-0998	7086	12032	905 (35 5/8)	15	12.0	1072	1000		43.4	165.1	6.5	92	II	Si	566	187,147,153
MXVOR-0999	7086	12032	905 (35 5/8)	15	13.1	1114	1000		43.4	177.8	7	93	II	Si	566	187,147,153
MXVOR-1000	7086	12032	905 (35 5/8)	15	14.2	1153	1000		43.4	190.5	7.5	94	II	Si	566	187,147,153
MXVOR-1001	7086	12032	905 (35 5/8)	20	15.3	1192	1000		57.8	203.2	8	95	II	Si	618	187,147,153
MXVOR-1002	7086	12032	905 (35 5/8)	20	16.4	1229	1000		57.8	215.9	8.5	96	II	Si	618	187,147,153
MXVOR-1003	7086	12032	905 (35 5/8)	20	17.6	1266	1000		57.8	228.6	9	97	II	Si	618	187,147,153
MXVOR-1004	7086	12032	905 (35 5/8)	20	18.7	1301	1000		57.8	241.3	9.5	98	II	Si	618	187,147,153
MXVOR-1005	7086	12032	905 (35 5/8)	25	19.9	1336	1000		72.3	254	10	99	II	Si	635	187,147,153
MXVOR-1006	7086	12032	905 (35 5/8)	25	21.1	1369	1000		72.3	266.7	10.5	99	II	Si	635	187,147,153
MXVOR-1007	7086	12032	905 (35 5/8)	25	21.7	1386	1000		72.3	273.1	10.75	100	II	Si	635	187,147,153
MXVOR-1008	8503	14439	905 (35 5/8)	3	2.02	506	1200		8.68	25.4	1	73	I	Si	514	183,147,139
MXVOR-1009	8503	14439	905 (35 5/8)	3	2.83	571	1200		8.68	38.1	1.5	75	I	Si	514	183,147,139
MXVOR-1010	8503	14439	905 (35 5/8)	5	3.27	601	1200		14.5	44.5	1.75	76	I	Si	532	183,147,139
MXVOR-1011	8503	14439	905 (35 5/8)	5	3.72	631	1200		14.5	50.8	2	77	I	Si	532	183,147,139
MXVOR-1012	8503	14439	905 (35 5/8)	5	4.66	689	1200		14.5	63.5	2.5	79	I	Si	532	183,147,139
MXVOR-1013	8503	14439	905 (35 5/8)	7 1/2	5.15	716	1200		21.6	67.38	2.75	80	I	Si	548	183,147,139
MXVOR-1014	8503	14439	905 (35 5/8)	7 1/2	5.64	743	1200		21.6	76.2	3	81	I	Si	548	183,147,139
MXVOR-1015	8503	14439	905 (35 5/8)	7 1/2	6.67	796	1200		21.6	88.9	3.5	83	I	Si	548	183,147,139
MXVOR-1016	8503	14439	905 (35 5/8)	10	7.75	846	1200		28.9	101.6	4	84	I	Si	563	183,147,139
MXVOR-1017	8503	14439	905 (35 5/8)	10	8.85	894	1200		28.9	114.3	4.5	86	I	Si	563	183,147,139
MXVOR-1018	8503	14439	905 (35 5/8)	15	9.97	941	1200		43.4	127.0	5	87	I	Si	566	183,147,139
MXVOR-1019	8503	14439	905 (35 5/8)	15	11.1	985	1200		43.4	139.7	5.5	89	I	Si	566	183,147,139
MXVOR-1020	8503	14439	905 (35 5/8)	15	11.7	1007	1200		43.4	146.1	5.75	90	I	Si	566	183,147,139
MXVOR-1021	8503	14439	905 (35 5/8)	15	12.3	1029	1200		43.4	152.4	6	90	I	Si	566	183,147,139
MXVOR-1022	8503	14439	905 (35 5/8)	15	13.5	1070	1200		43.4	165.1	6.5	92	II	Si	566	187,147,153
MXVOR-1023	8503	14439	905 (35 5/8)	20	14.7	1111	1200		57.8	177.8	7	93	II	Si	618	187,147,153
MXVOR-1024	8503	14439	905 (35 5/8)	20	15.9	1150	1200		57.8	190.5	7.5	94	II	Si	618	187,147,153
MXVOR-1025	8503	14439	905 (35 5/8)	20	17.2	1188	1200		57.8	203.2	8	95	II	Si	618	187,147,153
MXVOR-1026	8503	14439	905 (35 5/8)	20	18.5	1225	1200		57.8	215.9	8.5	96	II	Si	618	187,147,153
MXVOR-1027	8503	14439	905 (35 5/8)	25	19.7	1261	1200		72.3	228.6	9	97	II	Si	635	187,147,153
MXVOR-1028	8503	14439	905 (35 5/8)	25	21.0	1297	1200		72.3	241.3	9.5	98	II	Si	635	187,147,153
MXVOR-1029	8503	14439	905 (35 5/8)	25	22.3	1331	1200		72.3	254	10	99	II	Si	635	187,147,153
MXVOR-1030	8503	14439	905 (35 5/8)	25	23.7	1364	1200		72.3	266.7	10.5	100	II	Si	635	187,147,153
MXVOR-1031	8503	14439	905 (35 5/8)	25	24.3	1381	1200		72.3	273.1	10.75	100	II	Si	635	187,147,153
MXVOR-1032	9921	16845	905 (35 5/8)	15	13.1	1013	1400		43.4	146.1	5.75	89	I	Si	566	183,147,139
MXVOR-1033	9921	16845	905 (35 5/8)	15	13.7	1033	1400		43.4	152.4	6	90	I	Si	566	183,147,139
MXVOR-1034	9921	16845	905 (35 5/8)	20	15.0	1073	1400		57.8	165.1	6.5	91	II	Si	618	187,147,153
MXVOR-1035	9921	16845	905 (35 5/8)	20	16.4	1113	1400		57.8	177.8	7	93	II	Si	618	187,147,153
MXVOR-1036	9921	16845	905 (35 5/8)	20	17.7	1151	1400		57.8	190.5	7.5	94	II	Si	618	187,147,153
MXVOR-1037	9921	16845	905 (35 5/8)	20	19.1	1188	1400		57.8	203.2	8	95	II	Si	618	187,147,153
MXVOR-1038	9921	16845	905 (35 5/8)	25	20.5	1224	1400		72.3	215.9	8.5	96	II	Si	635	187,147,153
MXVOR-1039	9921	16845	905 (35 5/8)	25	21.9	1260	1400		72.3	228.6	9	98	II	Si	635	187,147,153
MXVOR-1040	9921	16845	905 (35 5/8)	25	23.3	1294	1400		72.3	241.3	9.5	98	II	Si	635	187,147,153
MXVOR-1041	9921	16845	905 (35 5/8)	30	24.7	1328	1400		86.8	254	10	99	II	Si	671	187,147,153
MXVOR-1042	9921	16845	905 (35 5/8)	30	26.2	1361	1400		86.8	266.7	10.5	100	II	Si	671	187,147,153
MXVOR-1043	9921	16845	905 (35 5/8)	30	26.9	1377	1400		86.8	273.1	10.75	100	II	Si	671	187,147,153
MXVOR-1044	11338	19252	905 (35 5/8)	5	3.23	589	1600		14.5	25.4	1	81	I	Si	532	183,147,139
MXVOR-1045	11338	19252	905 (35 5/8)	5	4.21	645	1600		14.5	38.1	1.5	81	I	Si	532	183,147,139
MXVOR-1046	11338	19252	905 (35 5/8)	5	4.73	671	1600		14.5	44.5	1.75	82	I	Si	532	183,147,139
MXVOR-1047	11338	19252	905 (35 5/8)	10	5.25	696	1600		28.9	50.8	2	82	I	Si	563	183,147,139
MXVOR-1048	11338	19252	905 (35 5/8)	10	6.34	745	1600		28.9	63.5	2.5	83	I	Si	563	183,147,139
MXVOR-1049	11338	19252	905 (35 5/8)	10	6.91	769	1600		28.9	67.38	2.75	83	I	Si	563	183,147,139
MXVOR-1050	11338	19252	905 (35 5/8)	10	7.49	792	1600		28.9	76.2	3	84	I	Si	563	183,147,139
MXVOR-1051	11338	19252	905 (35 5/8)	10	8.67	837	1600		28.9	88.9	3.5	85	I	Si	563	183,147,139
MXVOR-1052	11338	19252	905 (35 5/8)	10	9.91	880	1600		28.9	101.6	4	86	I	Si	563	183,147,139
MXVOR-1053	11338	19252	905 (35 5/8)	15	11.2	923	1600		43.4	114.3	4.5	87	I	Si	566	183,147,139
MXVOR-1054	11338	19252	905 (35 5/8)	15	12.5	964	1600		43.4	127.0	5	88	I	Si	566	183,147,139
MXVOR-1055	11338	19252	905 (35 5/8)	15	13.8	1005	1600		43.4	139.7	5.5	89	I	Si	566	183,147,139
MXVOR-1056	11338	19252	905 (35 5/8)	15	14.5	1024	1600		43.4	146.1	5.75	90	I	Si	566	183,147,139





Características Técnicas Específicas del Ventilador Centrifugo Tipo VentSet, VentoSet Regular

Clave	Caudal a Descarga libre		Ø Rotor	HP	BHP	RPM	Vel. Salida PPM	Amperaje		Presión Estática Máxima BHP		dB	Clase	Motor 4 Polos	Peso kg	Dimensiones sin paquete (cm)
	CFM	m³/hr						127V	220/440V	mmcda	inwg					
MXVOR-1057	11338	19252	905 (35 5/8)	20	15.2	1044	1600		57.8	152.4	6	90	I	Si	618	183,147,139
MXVOR-1058	11338	19252	905 (35 5/8)	20	16.6	1082	1600		57.8	165.1	6.5	91	II	Si	618	187,147,153
MXVOR-1059	11338	19252	905 (35 5/8)	20	18.0	1120	1600		57.8	177.8	7	93	II	Si	618	187,147,153
MXVOR-1060	11338	19252	905 (35 5/8)	20	19.5	1156	1600		57.8	190.5	7.5	94	II	Si	618	187,147,153
MXVOR-1061	11338	19252	905 (35 5/8)	25	21.0	1192	1600		72.3	203.2	8	95	II	Si	635	187,147,153
MXVOR-1062	11338	19252	905 (35 5/8)	25	22.5	1227	1600		72.3	215.9	8.5	96	II	Si	635	187,147,153
MXVOR-1063	11338	19252	905 (35 5/8)	25	24.0	1262	1600		72.3	228.6	9	97	II	Si	635	187,147,153
MXVOR-1064	11338	19252	905 (35 5/8)	30	25.5	1295	1600		86.8	241.3	9.5	98	II	Si	671	187,147,153
MXVOR-1065	11338	19252	905 (35 5/8)	30	27.1	1328	1600		86.8	254	10	99	II	Si	671	187,147,153
MXVOR-1066	11338	19252	905 (35 5/8)	30	28.6	1361	1600		86.8	266.7	10.5	100	II	Si	671	187,147,153
MXVOR-1067	11338	19252	905 (35 5/8)	30	29.4	1377	1600		86.8	273.1	10.75	100	II	Si	671	187,147,153
MXVOR-1068	14172	24064	905 (35 5/8)	7 1/2	4.97	680	2000		21.6	25.4	1	85	I	Si	548	183,147,139
MXVOR-1069	14172	24064	905 (35 5/8)	7 1/2	6.16	731	2000		21.6	38.1	1.5	86	I	Si	548	183,147,139
MXVOR-1070	14172	24064	905 (35 5/8)	7 1/2	6.77	754	2000		21.6	44.5	1.75	86	I	Si	548	183,147,139
MXVOR-1071	14172	24064	905 (35 5/8)	7 1/2	7.37	776	2000		21.6	50.8	2	87	I	Si	548	183,147,139
MXVOR-1072	14172	24064	905 (35 5/8)	10	8.63	819	2000		28.9	63.5	2.5	87	I	Si	563	183,147,139
MXVOR-1073	14172	24064	905 (35 5/8)	10	9.27	840	2000		28.9	67.38	2.75	87	I	Si	563	183,147,139
MXVOR-1074	14172	24064	905 (35 5/8)	10	9.93	861	2000		28.9	76.2	3	88	I	Si	563	183,147,139
MXVOR-1075	14172	24064	905 (35 5/8)	15	11.3	900	2000		43.4	88.9	3.5	88	I	Si	566	183,147,139
MXVOR-1076	14172	24064	905 (35 5/8)	15	12.6	938	2000		43.4	101.6	4	89	I	Si	566	183,147,139
MXVOR-1077	14172	24064	905 (35 5/8)	15	14.1	976	2000		43.4	114.3	4.5	89	I	Si	566	183,147,139
MXVOR-1078	14172	24064	905 (35 5/8)	20	15.5	1012	2000		57.8	127.0	5	90	I	Si	618	183,147,139
MXVOR-1079	14172	24064	905 (35 5/8)	20	17.0	1048	2000		57.8	139.7	5.5	91	I	Si	618	183,147,139
MXVOR-1080	14172	24064	905 (35 5/8)	20	17.8	1066	2000		57.8	146.1	5.75	91	II	Si	618	187,147,153
MXVOR-1081	14172	24064	905 (35 5/8)	20	18.6	1083	2000		57.8	152.4	6	92	II	Si	618	187,147,153
MXVOR-1082	14172	24064	905 (35 5/8)	25	20.1	1118	2000		72.3	165.1	6.5	93	II	Si	635	187,147,153
MXVOR-1083	14172	24064	905 (35 5/8)	25	21.7	1152	2000		72.3	177.8	7	93	II	Si	635	187,147,153
MXVOR-1084	14172	24064	905 (35 5/8)	25	23.4	1185	2000		72.3	190.5	7.5	94	II	Si	635	187,147,153
MXVOR-1085	14172	24064	905 (35 5/8)	30	25.0	1218	2000		86.8	203.2	8	95	II	Si	671	187,147,153
MXVOR-1086	14172	24064	905 (35 5/8)	30	26.7	1250	2000		86.8	215.9	8.5	96	II	Si	671	187,147,153
MXVOR-1087	14172	24064	905 (35 5/8)	30	28.4	1281	2000		86.8	228.6	9	97	II	Si	671	187,147,153
MXVOR-1088	14172	24064	905 (35 5/8)	40	30.1	1313	2000		116	241.3	9.5	98	II	Si	736	187,147,153
MXVOR-1089	14172	24064	905 (35 5/8)	40	31.9	1343	2000		116	254	10	99	II	Si	736	187,147,153
MXVOR-1090	14172	24064	905 (35 5/8)	40	33.7	1374	2000		116	266.7	10.5	99	II	Si	736	187,147,153
MXVOR-1091	14172	24064	905 (35 5/8)	40	34.6	1389	2000		116	273.1	10.75	100	II	Si	736	187,147,153
MXVOR-1092	15589	26471	905 (35 5/8)	25	19.7	1094	2200		72.3	146.1	5.75	93	II	Si	635	187,147,153
MXVOR-1093	15589	26471	905 (35 5/8)	25	20.5	1110	2200		72.3	152.4	6	93	II	Si	635	187,147,153
MXVOR-1094	15589	26471	905 (35 5/8)	25	22.2	1143	2200		72.3	165.1	6.5	94	II	Si	635	187,147,153
MXVOR-1095	15589	26471	905 (35 5/8)	25	23.8	1175	2200		72.3	177.8	7	94	II	Si	635	187,147,153
MXVOR-1096	15589	26471	905 (35 5/8)	30	25.5	1207	2200		86.8	190.5	7.5	95	II	Si	671	187,147,153
MXVOR-1097	15589	26471	905 (35 5/8)	30	27.3	1238	2200		86.8	203.2	8	95	II	Si	671	187,147,153
MXVOR-1098	15589	26471	905 (35 5/8)	30	29.0	1269	2200		86.8	215.9	8.5	96	II	Si	671	187,147,153
MXVOR-1099	15589	26471	905 (35 5/8)	40	30.8	1299	2200		116	228.6	9	97	II	Si	736	187,147,153
MXVOR-1100	15589	26471	905 (35 5/8)	40	32.7	1329	2200		116	241.3	9.5	98	II	Si	736	187,147,153
MXVOR-1101	15589	26471	905 (35 5/8)	40	34.5	1358	2200		116	254	10	99	II	Si	736	187,147,153
MXVOR-1102	15589	26471	905 (35 5/8)	40	36.3	1387	2200		116	266.7	10.5	99	II	Si	736	187,147,153
MXVOR-1103	17007	28877	905 (35 5/8)	7 1/2	7.36	772	2400		21.6	25.4	1	89	I	Si	548	183,147,139
MXVOR-1104	17007	28877	905 (35 5/8)	10	8.78	821	2400		28.9	38.1	1.5	90	I	Si	563	183,147,139
MXVOR-1105	17007	28877	905 (35 5/8)	10	9.48	843	2400		28.9	44.5	1.75	90	I	Si	563	183,147,139
MXVOR-1106	17007	28877	905 (35 5/8)	15	10.19	864	2400		43.4	50.8	2	90	I	Si	566	183,147,139
MXVOR-1107	17007	28877	905 (35 5/8)	15	11.6	903	2400		43.4	63.5	2.5	91	I	Si	566	183,147,139
MXVOR-1108	17007	28877	905 (35 5/8)	15	12.4	922	2400		43.4	67.38	2.75	91	I	Si	566	183,147,139
MXVOR-1109	17007	28877	905 (35 5/8)	15	13.1	941	2400		43.4	76.2	3	92	I	Si	566	183,147,139
MXVOR-1110	17007	28877	905 (35 5/8)	15	14.6	976	2400		43.4	88.9	3.5	92	I	Si	566	183,147,139
MXVOR-1111	17007	28877	905 (35 5/8)	20	16.2	1011	2400		57.8	101.6	4	92	I	Si	618	183,147,139
MXVOR-1112	17007	28877	905 (35 5/8)	20	17.7	1045	2400		57.8	114.3	4.5	93	I	Si	618	183,147,139
MXVOR-1113	17007	28877	905 (35 5/8)	20	19.3	1078	2400		57.8	127.0	5	93	II	Si	618	187,147,153
MXVOR-1114	17007	28877	905 (35 5/8)	25	21.0	1110	2400		72.3	139.7	5.5	94	II	Si	635	187,147,153
MXVOR-1115	17715	30081	905 (35 5/8)	25	23.0	1143	2500		72.3	146.1	5.75	95	II	Si	635	187,147,153
MXVOR-1116	17715	30081	905 (35 5/8)	25	23.8	1158	2500		72.3	152.4	6	95	II	Si	635	187,147,153
MXVOR-1117	17715	30081	905 (35 5/8)	30	25.6	1188	2500		86.8	165.1	6.5	95	II	Si	671	187,147,153
MXVOR-1118	17715	30081	905 (35 5/8)	30	27.7	1218	2500		86.8	177.8	7	96	II	Si	671	187,147,153
MXVOR-1119	17715	30081	905 (35 5/8)	30	29.2	1247	2500		86.8	190.5	7.5	97	II	Si	671	187,147,153
MXVOR-1120	17715	30081	905 (35 5/8)	40	31.0	1276	2500		116	203.2	8	97	II	Si	736	187,147,153
MXVOR-1121	17715	30081	905 (35 5/8)	40	32.9	1305	2500		116	215.9	8.5	98	II	Si	736	187,147,153





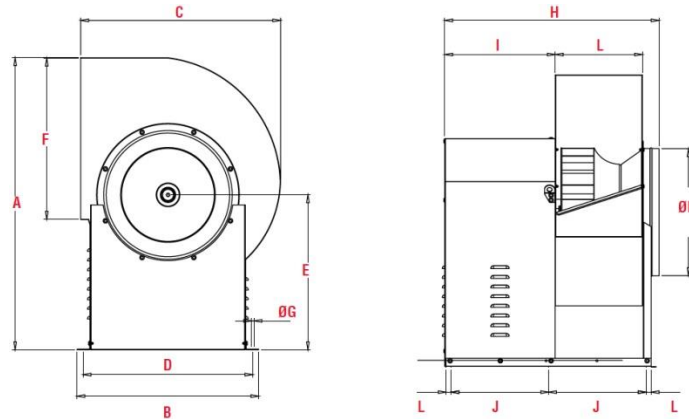
Características Técnicas Específicas del Ventilador Centrifugo Tipo VentSet, VentoSet Regular

Clave	Caudal a Descarga libre		Ø Rotor	HP	BHP	RPM	Vel. Salida PPM	Amperaje		Presión Estática Máxima BHP		dB	Clase	Motor 4 Polos	Peso kg	Dimensiones sin paquete (cm)
	CFM	m³/hr						127V	220/440V	mmcda	inwg					
MXVOR-1122	17715	30081	905 (35 5/8)	40	34.8	1333	2500		116	228.6	9	99	II	Si	736	187,147,153
MXVOR-1123	17715	30081	905 (35 5/8)	40	36.8	1361	2500		116	241.3	9.5	99	II	Si	736	187,147,153
MXVOR-1124	17715	30081	905 (35 5/8)	40	38.7	1389	2500		116	254	10	100	II	Si	736	187,147,153
MXVOR-1125	19132	32487	905 (35 5/8)	10	9.63	842	2700		28.9	25.4	1	92	I	Si	563	183,147,139
MXVOR-1126	19132	32487	905 (35 5/8)	15	11.2	890	2700		43.4	38.1	1.5	92	I	Si	566	183,147,139
MXVOR-1127	19132	32487	905 (35 5/8)	15	12.0	911	2700		43.4	44.5	1.75	92	I	Si	566	183,147,139
MXVOR-1128	19132	32487	905 (35 5/8)	15	12.8	932	2700		43.4	50.8	2	92	I	Si	566	183,147,139
MXVOR-1129	19132	32487	905 (35 5/8)	15	14.4	969	2700		43.4	63.5	2.5	93	I	Si	566	183,147,139
MXVOR-1130	19132	32487	905 (35 5/8)	20	15.2	987	2700		57.8	67.38	2.75	93	I	Si	618	183,147,139
MXVOR-1131	19132	32487	905 (35 5/8)	20	16.0	1005	2700		57.8	76.2	3	83	I	Si	618	183,147,139
MXVOR-1132	19132	32487	905 (35 5/8)	20	17.7	1039	2700		57.8	88.9	3.5	94	I	Si	618	183,147,139
MXVOR-1133	19132	32487	905 (35 5/8)	20	19.3	1071	2700		57.8	101.6	4	94	II	Si	618	187,147,153
MXVOR-1134	19132	32487	905 (35 5/8)	25	21.0	1103	2700		72.3	114.3	4.5	95	II	Si	635	187,147,153
MXVOR-1135	19132	32487	905 (35 5/8)	25	22.8	1134	2700		72.3	127.0	5	95	II	Si	635	187,147,153
MXVOR-1136	19132	32487	905 (35 5/8)	25	24.5	1164	2700		72.3	139.7	5.5	95	II	Si	635	187,147,153
MXVOR-1137	19841	33690	905 (35 5/8)	30	26.8	1197	2800		86.8	146.1	5.75	97	II	Si	671	187,147,153
MXVOR-1138	19841	33690	905 (35 5/8)	30	27.7	1212	2800		86.8	152.4	6	97	II	Si	671	187,147,153
MXVOR-1139	19841	33690	905 (35 5/8)	30	29.6	1240	2800		86.8	165.1	6.5	98	II	Si	671	187,147,153
MXVOR-1140	19841	33690	905 (35 5/8)	40	31.5	1268	2800		116	177.8	7	99	II	Si	736	187,147,153
MXVOR-1141	19841	33690	905 (35 5/8)	40	33.4	1295	2800		116	190.5	7.5	98	II	Si	736	187,147,153
MXVOR-1142	19841	33690	905 (35 5/8)	40	35.3	1322	2800		116	203.2	8	99	II	Si	736	187,147,153
MXVOR-1143	19841	33690	905 (35 5/8)	40	37.3	1349	2800		116	215.9	8.5	99	II	Si	736	187,147,153
MXVOR-1144	19841	33690	905 (35 5/8)	40	39.4	1376	2800		116	228.6	9	100	II	Si	736	187,147,153
MXVOR-1145	21258	36097	905 (35 5/8)	15	14.2	960	3000		43.4	38.1	1.5	95	I	Si	566	183,147,139
MXVOR-1146	21258	36097	905 (35 5/8)	20	15.0	981	3000		57.8	44.5	1.75	95	I	Si	618	183,147,139
MXVOR-1147	21258	36097	905 (35 5/8)	20	15.9	1001	3000		57.8	50.8	2	96	I	Si	618	183,147,139
MXVOR-1148	21258	36097	905 (35 5/8)	20	17.7	1037	3000		57.8	63.5	2.5	96	I	Si	618	183,147,139
MXVOR-1149	21258	36097	905 (35 5/8)	20	18.6	1055	3000		57.8	67.38	2.75	96	II	Si	618	187,147,153
MXVOR-1150	21258	36097	905 (35 5/8)	20	19.5	1071	3000		57.8	76.2	3	96	II	Si	618	187,147,153
MXVOR-1151	21258	36097	905 (35 5/8)	25	21.2	1104	3000		72.3	88.9	3.5	97	II	Si	635	187,147,153
MXVOR-1152	21258	36097	905 (35 5/8)	25	23.1	1135	3000		72.3	101.6	4	97	II	Si	635	187,147,153
MXVOR-1153	21258	36097	905 (35 5/8)	25	24.9	1165	3000		72.3	114.3	4.5	98	II	Si	635	187,147,153
MXVOR-1154	21258	36097	905 (35 5/8)	30	26.7	1194	3000		86.8	127.0	5	98	II	Si	671	187,147,153
MXVOR-1155	21258	36097	905 (35 5/8)	30	28.6	1222	3000		86.8	139.7	5.5	98	II	Si	671	187,147,153
MXVOR-1156	22676	38503	905 (35 5/8)	40	32.7	1277	3200		116	146.1	5.75	100	II	Si	736	187,147,153
MXVOR-1157	22676	38503	905 (35 5/8)	40	33.7	1290	3200		116	152.4	6	101	II	Si	736	187,147,153
MXVOR-1158	22676	38503	905 (35 5/8)	40	35.8	1316	3200		116	165.1	6.5	101	II	Si	736	187,147,153
MXVOR-1159	22676	38503	905 (35 5/8)	40	37.8	1342	3200		116	177.8	7	101	II	Si	736	187,147,153
MXVOR-1160	22676	38503	905 (35 5/8)	50	39.9	1368	3200		145	190.5	7.5	101	II	Si	845	187,147,153
MXVOR-1161	22676	38503	905 (35 5/8)	50	42.0	1393	3200		145	203.2	8	101	II	Si	845	187,147,153
MXVOR-1162	24093	40910	905 (35 5/8)	25	20.9	1094	3400		72.3	50.8	2	99	II	Si	635	187,147,153
MXVOR-1163	24093	40910	905 (35 5/8)	25	22.9	1129	3400		72.3	63.5	2.5	99	II	Si	635	187,147,153
MXVOR-1164	24093	40910	905 (35 5/8)	25	23.9	1146	3400		72.3	67.38	2.75	99	II	Si	635	187,147,153
MXVOR-1165	24093	40910	905 (35 5/8)	30	24.9	1162	3400		86.8	76.2	3	100	II	Si	671	187,147,153
MXVOR-1166	24093	40910	905 (35 5/8)	30	26.9	1193	3400		86.8	88.9	3.5	100	II	Si	671	187,147,153
MXVOR-1167	24093	40910	905 (35 5/8)	30	28.9	1223	3400		86.8	101.6	4	100	II	Si	671	187,147,153
MXVOR-1168	24093	40910	905 (35 5/8)	40	30.9	1251	3400		116	114.3	4.5	101	II	Si	736	187,147,153
MXVOR-1169	24093	40910	905 (35 5/8)	40	33.0	1279	3400		116	127.0	5	101	II	Si	736	187,147,153
MXVOR-1170	24093	40910	905 (35 5/8)	40	35.1	1305	3400		116	139.7	5.5	102	II	Si	736	187,147,153
MXVOR-1171	24093	40910	905 (35 5/8)	40	36.1	1318	3400		116	146.1	5.75	102	II	Si	736	187,147,153
MXVOR-1172	24093	40910	905 (35 5/8)	40	37.2	1331	3400		116	152.4	6	102	II	Si	736	187,147,153
MXVOR-1173	24093	40910	905 (35 5/8)	40	39.3	1357	3400		116	165.1	6.5	102	II	Si	736	187,147,153
MXVOR-1174	24093	40910	905 (35 5/8)	50	41.4	1382	3400		145	177.8	7	102	II	Si	845	187,147,153





Dimensiones del Ventilador Centrifugo Tipo VentSet, VentoSet Regular



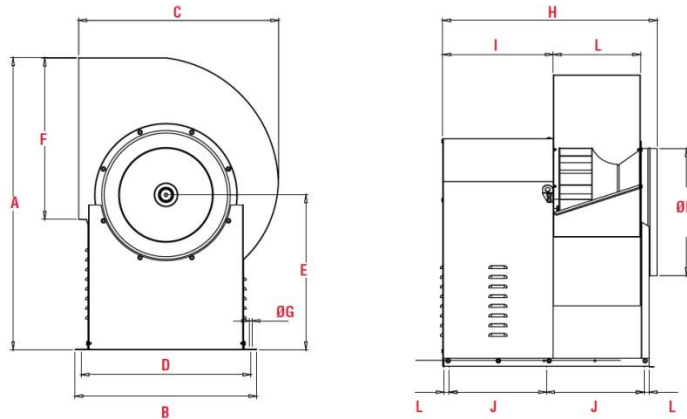
Dimensiones en mm

Clave	A	B	C	D	E	F	ØG	H	I	J	ØK	L	M
MXVOR-0001 al MXVOR-0022 MXVOR-0033 al MXVOR-0054 MXVOR-0065 al MXVOR-0084 MXVOR-0095 al MXVOR-0096 MXVOR-0107 al MXVOR-0122 MXVOR-0134 al MXVOR-0144 MXVOR-0157 al MXVOR-0163 MXVOR-0176 al MXVOR-0179	1144	734	843	594	600	638	12.7	975	547	400	500	344	67
MXVOR-0212 al MXVOR-0232 MXVOR-0242 al MXVOR-0261 MXVOR-0271 al MXVOR-0290 MXVOR-0299 al MXVOR-0300 MXVOR-0311 al MXVOR-0326 MXVOR-0337 al MXVOR-0349 MXVOR-0360 al MXVOR-0367 MXVOR-0279 al MXVOR-0383 MXVOR-0395 al MXVOR-0396	1260	784	936	744	650	714	12.7	1028	559	450	560	387	43
MXVOR-0418 al MXVOR-0436 MXVOR-0448 al MXVOR-0465 MXVOR-0477 al MXVOR-0493 MXVOR-0505 MXVOR-0517 al MXVOR-0529 MXVOR-0542 al MXVOR-0550 MXVOR-0564 al MXVOR-0570 MXVOR-0582 al MXVOR-0584	1459	859	1020	818	770	804	12.7	1060	545	450	630	433	60
MXVOR-0620 al MXVOR-0653 MXVOR-0664 al MXVOR-0665 MXVOR-0676 al MXVOR-0692 MXVOR-0703 al MXVOR-0704 MXVOR-0715 al MXVOR-0729 MXVOR-0740 al MXVOR-0750 MXVOR-0763 al MXVOR-0770 MXVOR-0784 al MXVOR-0788 MXVOR-0802	1497	938	1166	892	730	902	12.7	1272	687	500	710	479	104
MXVOR-0830 al MXVOR-0921 MXVOR-0924 al MXVOR-0930 MXVOR-0935 al MXVOR-0939	1625	1054	1320	1002	760	1011	12.7	1364	730	550	800	533	100
MXVOR-0954 al MXVOR-0995 MXVOR-1006 al MXVOR-1019 MXVOR-1030 al MXVOR-1031 MXVOR-1042 al MXVOR-1055 MXVOR-1066 al MXVOR-1077 MXVOR-1101 al MXVOR-1110 MXVOR-1123 al MXVOR-1130 MXVOR-1143 al MXVOR-1146	1825	1128	1474	1135	850	1136	12.7	1390	695	565	900	595	100





Dimensiones del Ventilador Centrifugo Tipo VentSet, VentoSet Regular



Dimensiones en mm

Clave	A	B	C	D	E	F	ØG	H	I	J	ØK	L	M
MXVOR-0023 al MXVOR-0032 MXVOR-0055 al MXVOR-0064 MXVOR-0085 al MXVOR-0094 MXVOR-0097 al MXVOR-0106 MXVOR-0123 al MXVOR-0133 MXVOR-0145 al MXVOR-0156 MXVOR-0164 al MXVOR-0175 MXVOR-0180 al MXVOR-0211	1194	725	843	685	650	638	12.7	1079	652	450	500	344	66
MXVOR-0233 al MXVOR-0241 MXVOR-0262 al MXVOR-0270 MXVOR-0291 al MXVOR-0298 MXVOR-0301 al MXVOR-0310 MXVOR-0327 al MXVOR-0336 MXVOR-0350 al MXVOR-0359 MXVOR-0368 al MXVOR-0378 MXVOR-0384 al MXVOR-0394 MXVOR-0397 al MXVOR-0417	1260	804	936	744	650	714	12.7	1180	708	520	560	387	48
MXVOR-0437 al MXVOR-0447 MXVOR-0466 al MXVOR-0476 MXVOR-0494 al MXVOR-0504 MXVOR-0506 al MXVOR-0516 MXVOR-0530 al MXVOR-0541 MXVOR-0551 al MXVOR-0563 MXVOR-0571 al MXVOR-0581 MXVOR-0585 al MXVOR-0619	1459	888	1020	838	770	804	12.7	1278	763	565	630	433	53
MXVOR-0654 al MXVOR-0663 MXVOR-0666 al MXVOR-0675 MXVOR-0693 al MXVOR-0702 MXVOR-0705 al MXVOR-0714 MXVOR-0730 al MXVOR-0739 MXVOR-0751 al MXVOR-0762 MXVOR-0771 al MXVOR-0783 MXVOR-0789 al MXVOR-0801 MXVOR-0803 al MXVOR-0829	1532	942	1166	900	765	902	12.7	1433	853	600	710	479	96
MXVOR-0922 al MXVOR-0923 MXVOR-0931 al MXVOR-0934 MXVOR-0940 al MXVOR-0953	1665	1102	1320	1052	800	1011	12.7	1487	853	600	800	533	112
MXVOR-0996 al MXVOR-1005 MXVOR-1020 al MXVOR-1029 MXVOR-1032 al MXVOR-1041 MXVOR-1056 al MXVOR-1065 MXVOR-1078 al MXVOR-1100 MXVOR-1111 al MXVOR-1122 MXVOR-1131 al MXVOR-1142 MXVOR-1147 al MXVOR-1174	1873	1198	1474	1138	900	1136	12.7	1532	830	600	900	595	140

