



Características Generales de las Válvulas de Zona Soldables y Roscables, WayZone

En VentDepot ya contamos con Válvulas de Zona Soldables y Roscables con Actuador Giratorio Belimo WayZone de 2 y 3 vías para Fan and Coil.

Estas Válvulas de Zona tienen una base para operar de manera segura.

Sistema hidráulico con caudal de aire variable o constante.

Estas válvulas proporcionan un ambiente conveniente para dar aislamientos en su sistema hidráulico.

Incluyen bomba de agua que permite al flujo de aire iniciar, detener o desviarse a través de su sistema para ahorro de energía.

Está diseñado para ajustarse a áreas pequeñas donde el control de encendido/apagado sea requerido, usando 24VAC, 120VAC ó 230VAC.

Disponibles con 2 Vías Soldable o Roscable con 3 Vías.

Diámetros de 1/2 a 1".

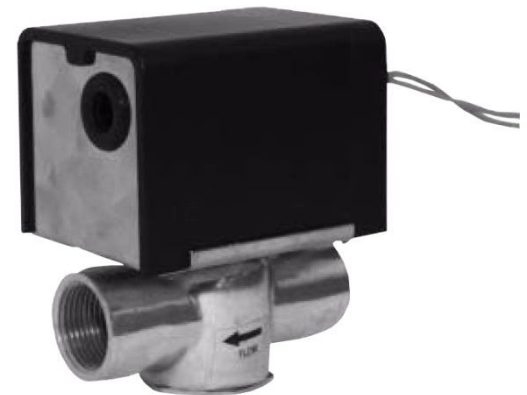
Cuenta con un tubo de cubierta fina, Fan and Coil, Paneles radiantes y bobinas de ducto. Las válvulas de zona controlan el flujo de agua caliente y fría a través de las bobinas e intercambiadores de calor.

Aplicaciones de las Válvulas de Zona Soldables y Roscables, WayZone

Las Válvulas de Zona Soldables y Roscables WayZone son ideales para aplicaciones Comerciales e Industriales.

Garantía de las Válvulas de Zona Soldables y Roscables, WayZone

Las Válvulas de Zona Soldables y Roscables WayZone tienen una garantía de 1 año certificado por escrito, Sujeto a las cláusulas de garantía de VentDepot.



Válvulas 2 Vías Soldable o Roscable



Válvulas 3 Vías Soldable o Roscable



WayZone de 2 Vías, 1 Entrada / 1 Salida

Características técnicas específicas de las Válvulas de Zona Soldables y Roscables, WayZone

Clave	Válvula	# de Vías	Diámetro (in)	Cv	Presión de cierre (PSI)	Actuador con Alimentación	ΔP	Peso Kg	Dimensiones con empaque de cartón (cm)
MXWZO-004	Roscable	2	1/2"	2.5	50	24VAC	49	0.70	7 x 11 x 7
MXWZO-005	Roscable	2	1/2"	2.5	50	120VAC	49	0.70	7 x 11 x 7
MXWZO-006	Roscable	2	1/2"	2.5	50	230VAC	49	0.70	7 x 11 x 7
MXWZO-007	Soldable	2	1/2"	3.5	29	24VAC	29	0.70	7 x 11 x 7
MXWZO-008	Soldable	2	1/2"	3.5	29	120VAC	29	0.70	7 x 11 x 7



Características técnicas específicas de las Válvulas de Zona Soldables y Roscables, WayZone

Clave	Válvula	# de Vías	Diámetro (in)	Cv	Presión de cierre (PSI)	Actuador con Alimentación	ΔP	Peso Kg	Dimensiones con empaque de cartón (cm)
MXWZO-009	Soldable	2	1/2"	3.5	29	230VAC	29	0.70	7 x 11 x 7
MXWZO-010	Roscable	2	1/2"	3.5	29	24VAC	29	0.70	7 x 11 x 7
MXWZO-011	Roscable	2	1/2"	3.5	29	120VAC	29	0.70	7 x 11 x 7
MXWZO-012	Roscable	2	1/2"	3.5	29	230VAC	29	0.70	7 x 11 x 7
MXWZO-013	Soldable	2	3/4"	5.0	25	24VAC	25	0.85	7 x 11 x 7
MXWZO-014	Soldable	2	3/4"	5.0	25	120VAC	25	0.85	7 x 11 x 7
MXWZO-015	Soldable	2	3/4"	5.0	25	230VAC	25	0.85	7 x 11 x 7
MXWZO-016	Roscable	2	3/4"	5.0	25	24VAC	25	0.85	7 x 11 x 7
MXWZO-017	Roscable	2	3/4"	5.0	25	120VAC	25	0.85	7 x 11 x 7
MXWZO-018	Roscable	2	3/4"	5.0	25	230VAC	25	0.85	7 x 11 x 7
MXWZO-019	Soldable	2	1"	8.0	20	24VAC	19	1.0	7 x 11 x 7
MXWZO-020	Soldable	2	1"	8.0	20	120VAC	19	1.0	7 x 11 x 7
MXWZO-021	Soldable	2	1"	8.0	20	230VAC	19	1.0	7 x 11 x 7
MXWZO-022	Roscable	2	1"	8.0	20	24VAC	19	1.0	7 x 11 x 7
MXWZO-023	Roscable	2	1"	8.0	20	120VAC	19	1.0	7 x 11 x 7
MXWZO-024	Roscable	2	1"	8.0	20	230VAC	19	1.0	7 x 11 x 7



WayZone de 3 Vías, 1 Entrada / 2 Salidas

Características técnicas específicas de las Válvulas de Zona Soldables y Roscables, WayZone

Clave	Válvula	# de Vías	Diámetro (in)	Cv	Presión de cierre (PSI)	Actuador con Alimentación	ΔP	Peso Kg	Dimensiones con empaque de cartón (cm)
MXWZO-025	Soldable	3	1/2"	3.0	50	24VAC	49	0.75	7 x 11 x 7
MXWZO-026	Soldable	3	1/2"	3.0	50	120VAC	49	0.75	7 x 11 x 7
MXWZO-027	Soldable	3	1/2"	3.0	50	230VAC	49	0.75	7 x 11 x 7
MXWZO-028	Roscable	3	1/2"	3.0	50	24VAC	49	0.75	7 x 11 x 7
MXWZO-029	Roscable	3	1/2"	3.0	50	120VAC	49	0.75	7 x 11 x 7
MXWZO-030	Roscable	3	1/2"	3.0	50	230VAC	49	0.75	7 x 11 x 7
MXWZO-031	Soldable	3	1/2"	5.0	30	24VAC	29	0.75	7 x 11 x 7
MXWZO-032	Soldable	3	1/2"	5.0	30	120VAC	29	0.75	7 x 11 x 7
MXWZO-033	Soldable	3	1/2"	5.0	30	230VAC	29	0.75	7 x 11 x 7
MXWZO-034	Roscable	3	1/2"	5.0	30	24VAC	29	0.75	7 x 11 x 7



Características técnicas específicas de las Válvulas de Zona Soldables y Roscables, WayZone

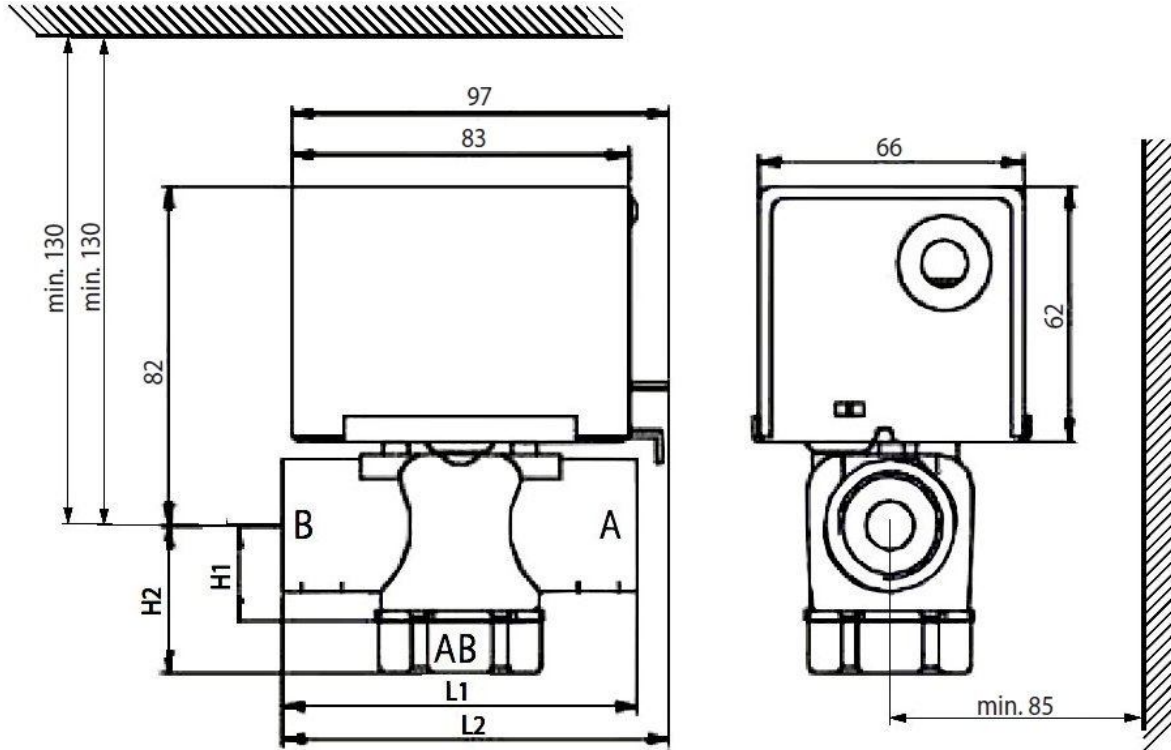
Clave	Válvula	# de Vías	Diámetro (in)	Cv	Presión de cierre (PSI)	Actuador con Alimentación	ΔP	Peso Kg	Dimensiones con empaque de cartón (cm)
MXWZO-035	Roscable	3	1/2"	5.0	30	120VAC	29	0.75	7 x 11 x 7
MXWZO-036	Roscable	3	1/2"	5.0	30	230VAC	29	0.75	7 x 11 x 7
MXWZO-037	Soldable	3	3/4"	5.0	25	24VAC	25	0.90	7 x 11 x 7
MXWZO-038	Soldable	3	3/4"	5.0	25	120VAC	25	0.90	7 x 11 x 7
MXWZO-039	Soldable	3	3/4"	5.0	25	230VAC	25	0.90	7 x 11 x 7
MXWZO-040	Roscable	3	3/4"	5.0	25	120VAC	25	0.90	7 x 11 x 7
MXWZO-041	Roscable	3	3/4"	5.0	25	230VAC	25	0.90	7 x 11 x 7
MXWZO-042	Roscable	3	3/4"	5.0	25	120VAC	25	0.90	7 x 11 x 7
MXWZO-043	Soldable	3	1"	8.0	20	120VAC	19	1.05	7 x 11 x 7
MXWZO-044	Soldable	3	1"	8.0	20	230VAC	19	1.05	7 x 11 x 7
MXWZO-045	Soldable	3	1"	8.0	20	120VAC	19	1.05	7 x 11 x 7
MXWZO-046	Roscable	3	1"	8.0	20	120VAC	19	1.05	7 x 11 x 7
MXWZO-047	Roscable	3	1"	8.0	20	230VAC	19	1.05	7 x 11 x 7
MXWZO-048	Roscable	3	1"	8.0	20	120VAC	19	1.05	7 x 11 x 7

Datos Técnicos

Límites de operación de presión	300 PSI (100kPa)
Servidor	Agua caliente y fría hasta 50%
Voltaje del motor	24 VAC @ 60Hz, 110/120VAC @ 60Hz, 230VAC @ 60Hz
Consumo de poder	6.5 Watts, 7 VA
Velocidad de golpe	De 13 a 18 Segundos, poder de golpe de 4 a 5 segundos
Nivel de fuga	Cero fugas, 100% hermético
Materiales del cuerpo	
Cuerpo	Latón forjado
Vástago	Nickel-plata
Asiento	Latón
Paleta	NBR
Materiales del Actuador	Plato base de acero inoxidable, cubierta de plástico
Límites de temperatura ambiente	
Envío & almacenamiento	-40° a +160° (-40 a 71°)
Funcionamiento del fluido	32° a 200° (0 a 93°)
Funcionamiento ambiental	32° a 104° (0 a 40°)



Dimensiones de las Válvulas de Zona Soldables y Roscables, WayZone



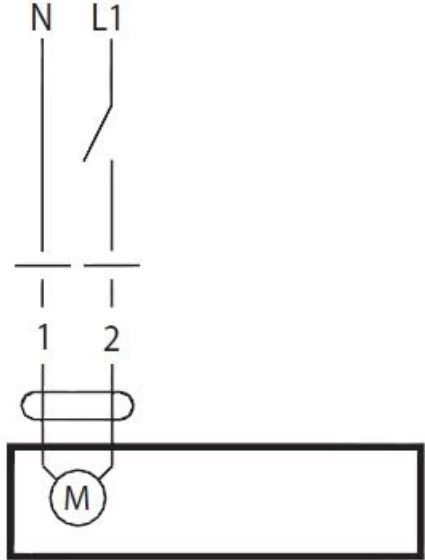
Dimensiones (mm)						
Clave	Válvula	In	L1	L2	H1	H2
MXWZO-001 al MXWZO-003	Soldable	1/2	70	86	23	-
MXWZO-004 al MXWZO-006	Roscable	1/2	87	93	-	37
MXWZO-007 al MXWZO-009	Soldable	1/2	70	86	23	-
MXWZO-010 al MXWZO-012	Roscable	1/2	87	93	-	37
MXWZO-013 al MXWZO-015	Soldable	3/4	70	86	37	-
MXWZO-016 al MXWZO-018	Roscable	3/4	94	95	-	25
MXWZO-019 al MXWZO-021	Soldable	1	87	93	23	-
MXWZO-022 al MXWZO-024	Roscable	1	94	95	-	42
MXWZO-025 al MXWZO-027	Soldable	1/2	70	86	23	-
MXWZO-028 al MXWZO-030	Roscable	1/2	87	93	-	37
MXWZO-031 al MXWZO-033	Soldable	1/2	70	86	23	-
MXWZO-034 al MXWZO-036	Roscable	1/2	87	93	-	37
MXWZO-037 al MXWZO-039	Soldable	3/4	70	86	37	-
MXWZO-040 al MXWZO-042	Roscable	3/4	94	95	-	25
MXWZO-043 al MXWZO-045	Soldable	1	87	93	23	-
MXWZO-046 al MXWZO-048	Roscable	1	94	95	-	42



Diagrama de Cableado de las Válvulas de Zona Soldables y Roscables, WayZone

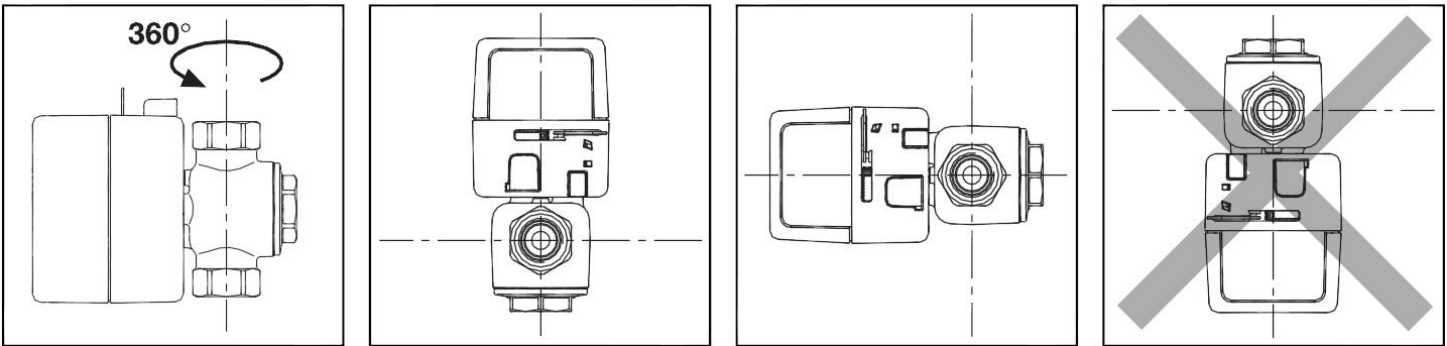
Actuador Giratorio	Válvula Giratoria
L1	B - A = 0%
L1	B - A = 100%

Actuador Giratorio	Válvula Giratoria
L1	AB - B = 0% AB - A = 100% B - A = 0%
L1	AB - B = 100% AB - A = 0% B - A = 0%



Instalación de las Válvulas de Zona Soldables y Roscables, WayZone

La válvula puede ser instalada vertical u horizontalmente, pero nunca de forma horizontal boca abajo.



La válvula de 3 posiciones no puede ser transformada en válvula de 2 posiciones y viceversa.

El doble fluido es de B hacia A (ver el diagrama de abajo) y debe instalarse en la paleta cerrada en dirección contraria al flujo.

La válvula de dos posiciones puede ser instalada en el suministro, para una instalación correcta es necesario respetar la dirección del flujo indicado con la flecha en el cuerpo de la válvula.

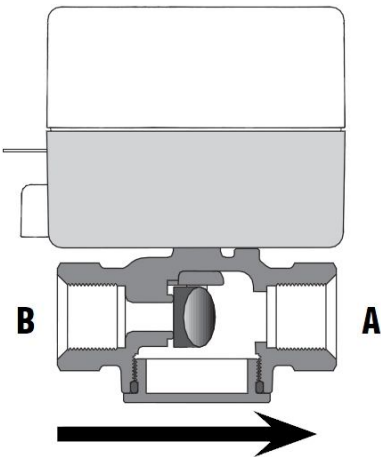
La válvula de zona de 3 posiciones puede girarse 180°.



Instalación de las Válvulas de Zona Soldables y Roscables, WayZone

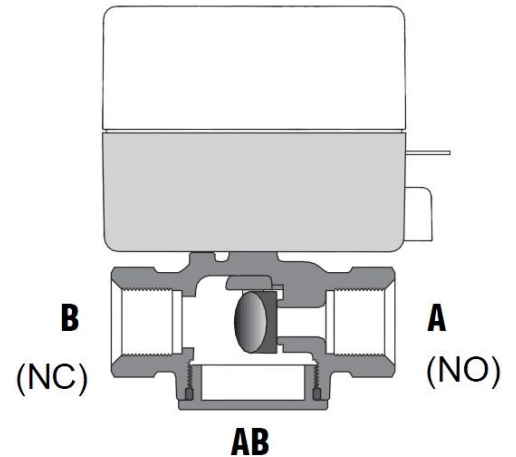
	2 Vías	3 Vías
N.C. Sin poder	Puerto "A" Cerrado	Puerto "B" Cerrado
		Puerto "a" Abierto
		Puerto "AB" Abierto
N.C. Abierto con poder	Puerto "A" Abierto	Puerto "B" Abierto
		Puerto "a" Cerrado
		Puerto "AB" Abierto
N.C.	Puerto "A" Abierto	Puerto "B" Abierto
		Puerto "A" Abierto
		Puerto "AB" Abierto

Válvulas 2 Vías



Actuador Normalmente Cerrado

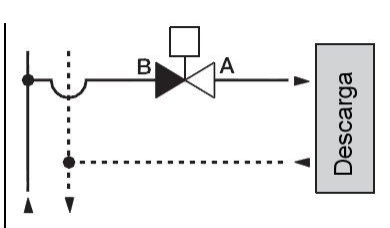
Válvulas 3 Vías



Actuador Normalmente Abierto

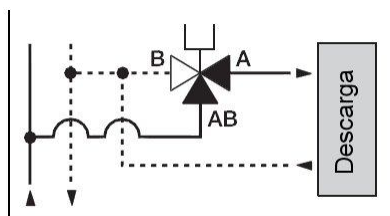
Instalación de las Válvulas de Zona Soldables y Roscables, WayZone

Actuador Normalmente Cerrado



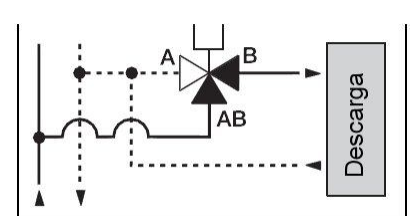
Instalado en el suministro

Actuador Normalmente Cerrado



Instalado en el suministro en configuración diversa

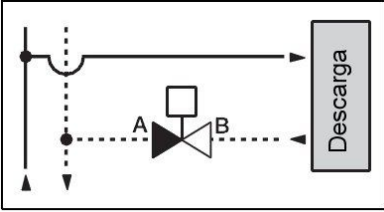
Actuador Normalmente Cerrado



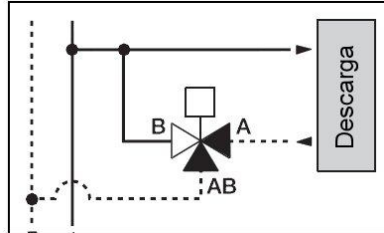
Instalado en el suministro en configuración diversa



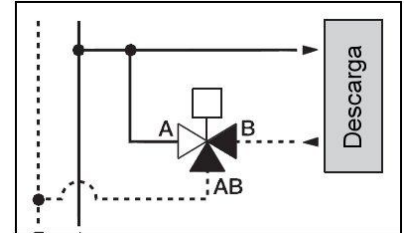
Instalación de las Válvulas de Zona Soldables y Roscables, WayZone



Instalación en el retorno



Instalación en el retorno



Instalación en el retorno