



Características Generales de las Válvulas Electrónicas de Control Caracterizado CCV, StellWay LRB

En VentDepot también contamos con las Válvulas Electrónicas de Control Caracterizado CCV StellWay LRB sin Resorte de Retorno de 2 y 3 vías.

Estas válvulas cuentan con una alimentación eléctrica a 24 VAC/VDC.

Incluyen Actuador On/Off Flotante.

Disponibles en diámetros de 1/2, 3/4, 1 y 1-1/4".

Extremos roscables.

Presión de cierre de 200 psi.

Cuerpo de latón forjado-niquelado, bola y vástago de acero inoxidable.

Aplicaciones de las Válvulas Electrónicas de Control Caracterizado CCV, StellWay LRB

Las Válvulas Electrónicas de Control Caracterizado CCV StellWay LRB son ideales para Unidades de Aire Acondicionado, Calefacción y Refrigeración. Algunas aplicaciones comunes incluyen Ventiladores VAV y Cajas de Fan and Coil. Esta válvula es adecuada para uso en sistemas hidráulicos con caudal variable.

Garantía de las Válvulas Electrónicas de Control Caracterizado CCV, StellWay LRB

Las Válvulas Electrónicas de Control Caracterizado CCV StellWay LRB tienen una garantía de 1 año certificado por escrito, Sujeto a las cláusulas de garantía de VentDepot.



Válvula StellWay LRB 2 Vías



Válvula StellWay LRB 3 Vías

Garantía de las Válvulas Electrónicas de Control Caracterizado CCV, StellWay LRB

Las Válvulas Electrónicas de Control Caracterizado CCV StellWay LRB tienen una garantía de 1 año certificado por escrito, Sujeto a las cláusulas de garantía de VentDepot.



StellWay LRB de 2 Vías, 1 Entrada / 1 Salida

Características técnicas específicas de las Válvulas Electrónicas de Control Caracterizado CCV, StellWay LRB												
Clave	Clave Proveedor	Válvula	# de Vías	Diámetro (in)	Cv	Presión de cierre (PSI)	Actuador con Alimentación	Material			Peso Kg	Dimensiones con envoltura de plástico (cm)
								Cuerpo	Bola	Vástago		
MXSWL-001	B207+LRB24-3	Roscable	2	1/2	0.3	200	24VAC/VDC	Niquelado	Inoxidable	Inoxidable	0.5	8x14x31
MXSWL-002	B208+LRB24-3	Roscable	2	1/2	0.46	200	24VAC/VDC	Niquelado	Inoxidable	Inoxidable	0.5	8x14x31
MXSWL-003	B209+LRB24-3	Roscable	2	1/2	0.8	200	24VAC/VDC	Niquelado	Inoxidable	Inoxidable	0.5	8x14x31
MXSWL-004	B210+LRB24-3	Roscable	2	1/2	1.2	200	24VAC/VDC	Niquelado	Inoxidable	Inoxidable	0.5	8x14x31
MXSWL-005	B211+LRB24-3	Roscable	2	1/2	1.9	200	24VAC/VDC	Niquelado	Inoxidable	Inoxidable	0.5	8x14x31
MXSWL-006	B212+LRB24-3	Roscable	2	1/2	3.0	200	24VAC/VDC	Niquelado	Inoxidable	Inoxidable	0.5	8x16x31
MXSWL-007	B213+LRB24-3	Roscable	2	1/2	4.7	200	24VAC/VDC	Niquelado	Inoxidable	Inoxidable	0.5	8x16x31
MXSWL-008	B214+LRB24-3	Roscable	2	1/2	7.4	200	24VAC/VDC	Niquelado	Inoxidable	Inoxidable	0.5	8x16x31
MXSWL-009	B215+LRB24-3	Roscable	2	1/2	10	200	24VAC/VDC	Niquelado	Inoxidable	Inoxidable	0.5	8x16x31
MXSWL-010	B217+LRB24-3	Roscable	2	3/4	4.7	200	24VAC/VDC	Niquelado	Inoxidable	Inoxidable	0.5	8x16x31
MXSWL-011	B218+LRB24-3	Roscable	2	3/4	7.4	200	24VAC/VDC	Niquelado	Inoxidable	Inoxidable	0.5	8x16x31
MXSWL-012	B219+LRB24-3	Roscable	2	3/4	10	200	24VAC/VDC	Niquelado	Inoxidable	Inoxidable	0.5	8x16x31
MXSWL-013	B220+LRB24-3	Roscable	2	3/4	14	200	24VAC/VDC	Niquelado	Inoxidable	Inoxidable	0.5	8x16x31



StellWay LRB de 2 Vías, 1 Entrada / 1 Salida

Características técnicas específicas de las Válvulas Electrónicas de Control Caracterizado CCV, StellWay LRB												
Clave	Clave Proveedor	Válvula	# de Vías	Diámetro (in)	Cv	Presión de cierre (PSI)	Actuador con Alimentación	Material			Peso Kg	Dimensiones con envoltura de plástico (cm)
								Cuerpo	Bola	Vástago		
MXSWL-014	B222+LRB24-3	Roscable	2	1	7.4	200	24VAC/VDC	Niquelado	Inoxidable	Inoxidable	0.5	8x16x31
MXSWL-015	B223+LRB24-3	Roscable	2	1	10	200	24VAC/VDC	Niquelado	Inoxidable	Inoxidable	0.5	8x16x31
MXSWL-016	B224+LRB24-3	Roscable	2	1	19	200	24VAC/VDC	Niquelado	Inoxidable	Inoxidable	0.5	8x16x31
MXSWL-017	B229+LRB24-3	Roscable	2	1-1/4	10	200	24VAC/VDC	Niquelado	Inoxidable	Inoxidable	0.5	8x16x31



StellWay LRB de 3 Vías, 1 Entrada / 2 Salidas

Características técnicas específicas de las Válvulas Electrónicas de Control Caracterizado CCV, StellWay LRB												
Clave	Clave Proveedor	Válvula	# de Vías	Diámetro (in)	Cv	Presión de cierre (PSI)	Actuador con Alimentación	Material			Peso Kg	Dimensiones con envoltura de plástico (cm)
								Cuerpo	Bola	Vástago		
MXSWL-018	B307+LRB24-3	Roscable	3	1/2	0.3	200	24VAC/VDC	Niquelado	Inoxidable	Inoxidable	0.6	8x14x31
MXSWL-019	B308+LRB24-3	Roscable	3	1/2	0.46	200	24VAC/VDC	Niquelado	Inoxidable	Inoxidable	0.6	8x14x31
MXSWL-020	B309+LRB24-3	Roscable	3	1/2	0.8	200	24VAC/VDC	Niquelado	Inoxidable	Inoxidable	0.6	8x14x31
MXSWL-021	B310+LRB24-3	Roscable	3	1/2	1.2	200	24VAC/VDC	Niquelado	Inoxidable	Inoxidable	0.6	8x14x31
MXSWL-022	B311+LRB24-3	Roscable	3	1/2	1.9	200	24VAC/VDC	Niquelado	Inoxidable	Inoxidable	0.6	8x14x31
MXSWL-023	B312+LRB24-3	Roscable	3	1/2	3.0	200	24VAC/VDC	Niquelado	Inoxidable	Inoxidable	0.6	8x15x31
MXSWL-024	B313+LRB24-3	Roscable	3	1/2	4.7	200	24VAC/VDC	Niquelado	Inoxidable	Inoxidable	0.6	8x15x31
MXSWL-025	B315+LRB24-3	Roscable	3	1/2	10	200	24VAC/VDC	Niquelado	Inoxidable	Inoxidable	0.6	8x15x31
MXSWL-026	B317+LRB24-3	Roscable	3	3/4	4.7	200	24VAC/VDC	Niquelado	Inoxidable	Inoxidable	0.6	8x16x31
MXSWL-027	B318+LRB24-3	Roscable	3	3/4	7.4	200	24VAC/VDC	Niquelado	Inoxidable	Inoxidable	0.6	8x16x31
MXSWL-028	B320+LRB24-3	Roscable	3	3/4	14	200	24VAC/VDC	Niquelado	Inoxidable	Inoxidable	0.6	8x16x31
MXSWL-029	B322+LRB24-3	Roscable	3	1	7.4	200	24VAC/VDC	Niquelado	Inoxidable	Inoxidable	0.6	8x16x31
MXSWL-030	B323+LRB24-3	Roscable	3	1	10	200	24VAC/VDC	Niquelado	Inoxidable	Inoxidable	0.6	8x16x31

Datos Técnicos

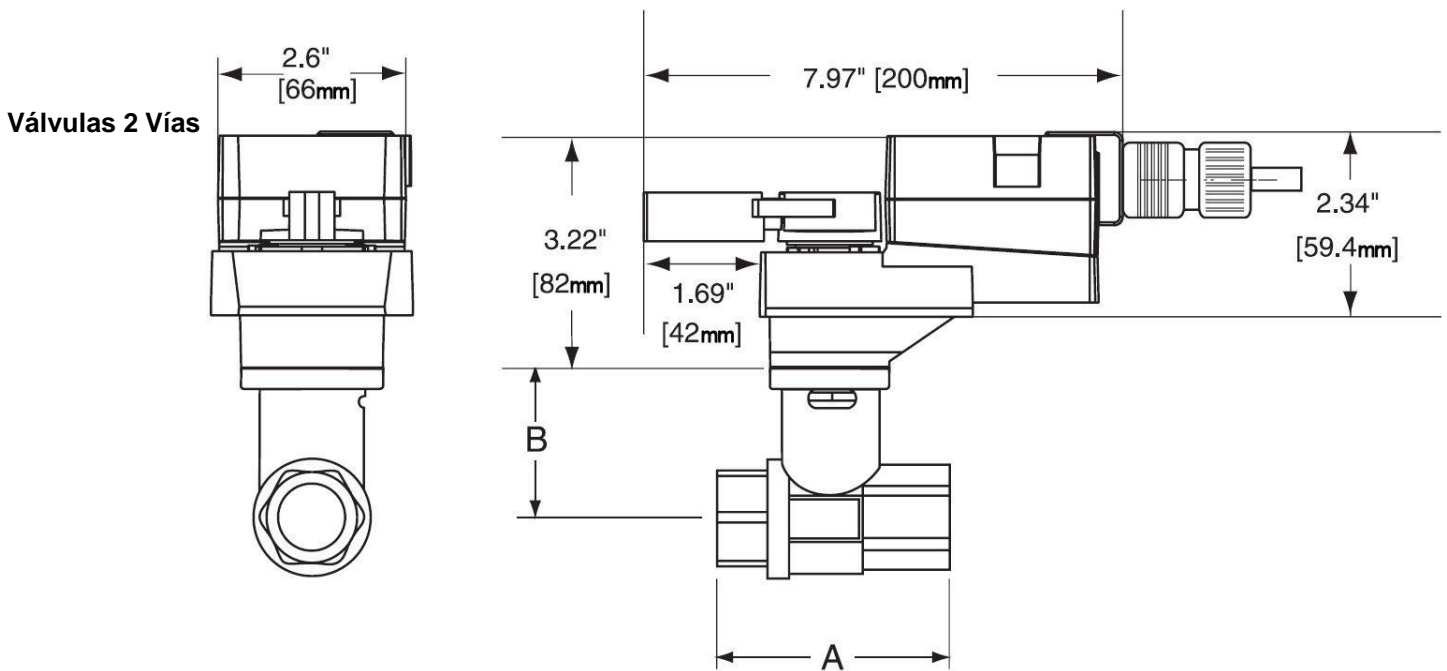
Control	ON/OFF – Punto Flotante
Fuente de Alimentación	24 VAC ± 20% 60Hz 24VDC ± 10%
Consumo de Energía	Funcionamiento Tenencia
	1.5 W
	0.2 W
Transformador	2 VA (fuente de alimentación, clase 2)



Datos Técnicos

Conexión Eléctrica	1/2" Conector del conducto 18GA, cable para carga plena 3 ft [1m] 3 ft [1m], 10ft [3m], 16ft [5m]
Protección de sobrecarga	Rotación electrónica de 0 a 95°
Impedancia de Entrada	600 Ω
Ángulo de Rotación	90°, ajustable con tope mecánico
Dirección de rotación	Switch con protección reversible ↺/↻
Indicación de posición	Manija
Accionamiento Manual	Botón externo para control manual
Tiempo de Funcionamiento	90 segundos, independientemente de la carga constante 150, 95, 60, 45, 35 segundos, independientemente de la carga constante
Humedad	5 a 95%HR sin condensación (EN 60730-1)
Temperatura Ambiente	-30° a 50°C (-22° a 122°F)
Temperatura de Almacenamiento	-40° a 80°C (-40° a 176°F)
Cubierta	NEMA 2/IP54
Clasificación de la cubierta	UL94-5VA
Nivel de Ruido	Máx. 35dB (A)
Normas de Calidad	ISO 9001

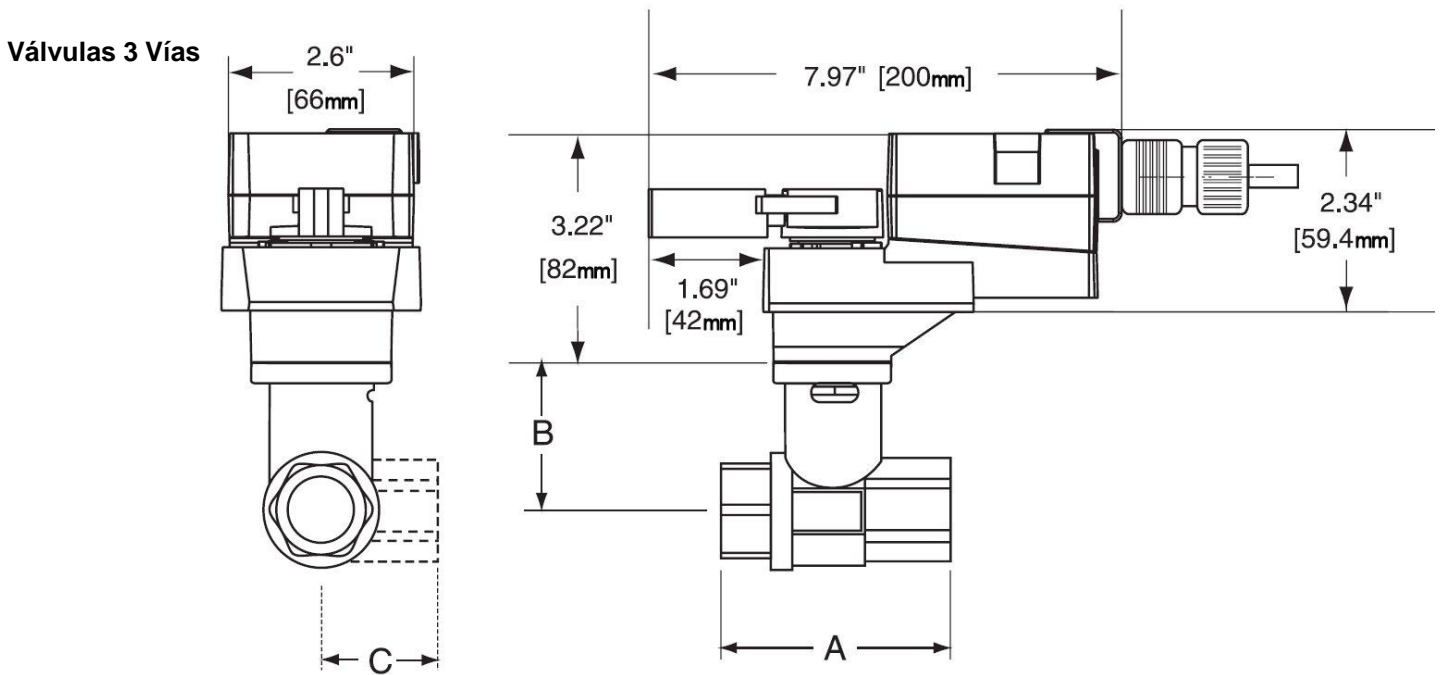
Dimensiones de las Válvulas Electrónicas de Control Caracterizado CCV, StellWay LRB de 2 Vías





Dimensiones (mm)				
Clave	Diámetro de la Válvula		A	B
MXSWL-001	12.7		61.1	33.7
MXSWL-002	12.7		61.1	33.7
MXSWL-003	12.7		61.1	33.7
MXSWL-004	12.7		61.1	33.7
MXSWL-005	12.7		61.1	33.7
MXSWL-006	12.7		60.4	43.7
MXSWL-007	12.7		60.4	43.7
MXSWL-008	12.7		60.4	43.7
MXSWL-009	12.7		60.4	43.7
MXSWL-010	19.1		69.3	45.9
MXSWL-011	19.1		69.3	45.9
MXSWL-012	19.1		69.3	45.9
MXSWL-013	19.1		69.3	45.9
MXSWL-014	25.4		78.4	45.9
MXSWL-015	25.4		78.4	45.9
MXSWL-016	25.4		78.4	45.9
MXSWL-017	31.8		94.6	45.9

Dimensiones de las Válvulas Electrónicas de Control Caracterizado CCV, StellWay LRB de 3 Vías



Dimensiones (mm)				
Clave	Diámetro de la Válvula	A	B	C
MXSWL-018	1/2	61.1	33.7	30.6



Dimensiones (mm)				
Clave	Diámetro de la Válvula	A	B	C
MXSWL-019	1/2	61.1	33.7	30.6
MXSWL-020	1/2	61.1	33.7	30.6
MXSWL-021	1/2	61.1	33.7	30.6
MXSWL-022	1/2	61.1	33.7	30.6
MXSWL-023	1/2	60.4	43.7	32.8
MXSWL-024	1/2	60.4	43.7	32.8
MXSWL-025	1/2	60.4	43.7	32.8
MXSWL-026	3/4	69.3	45.9	37.3
MXSWL-027	3/4	69.3	45.9	37.3
MXSWL-028	3/4	69.3	45.9	37.3
MXSWL-029	1	78.4	45.9	40.3
MXSWL-030	1	78.4	45.9	40.3

Diagrama de Cableado de las Válvulas Electrónicas de Control Caracterizado CCV, StellWay LRB

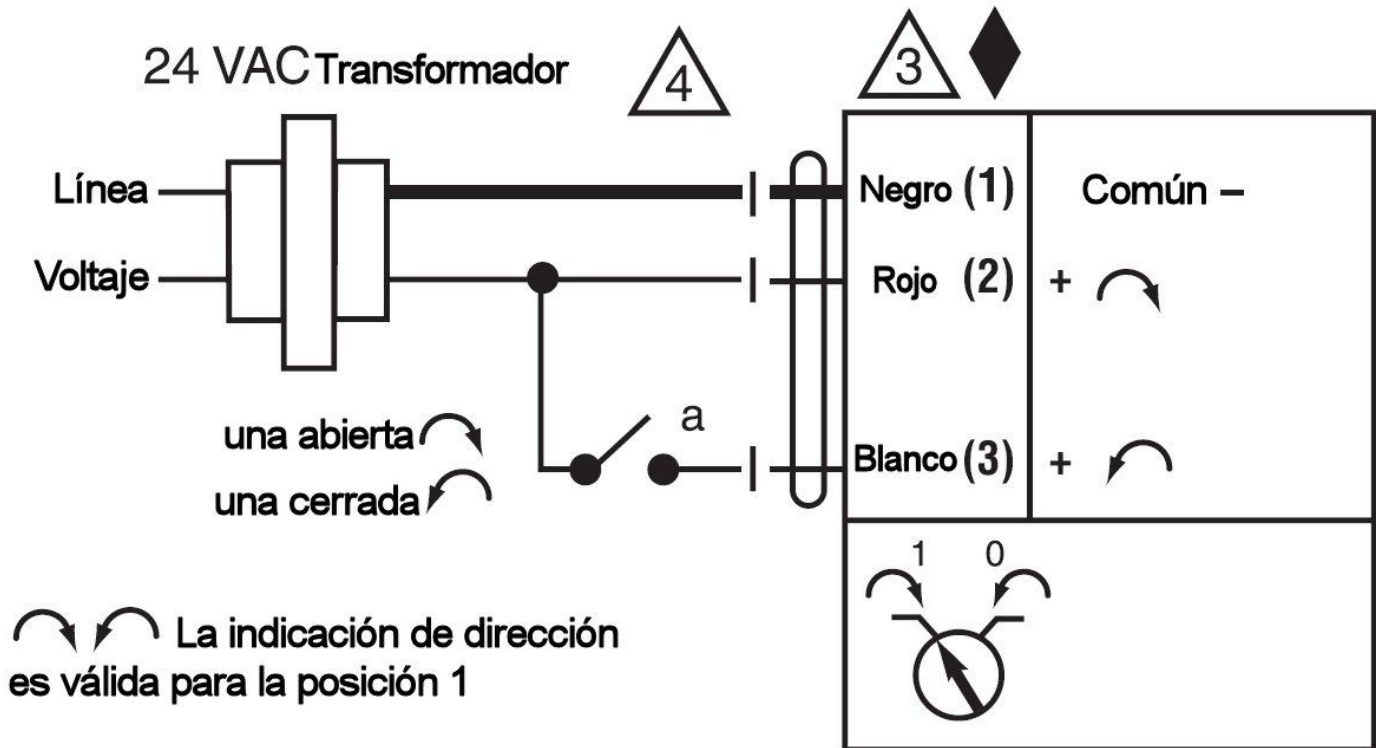
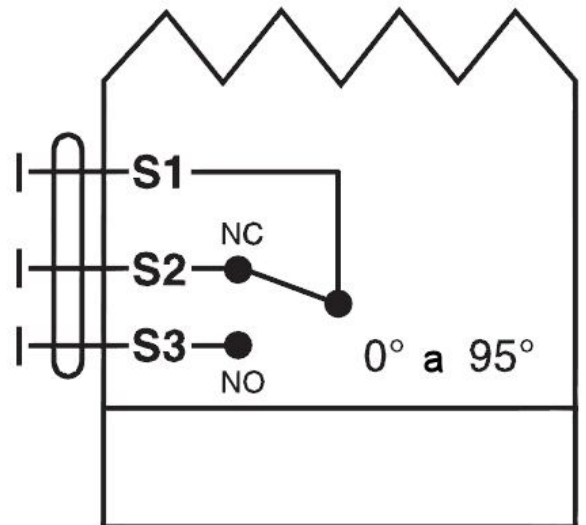
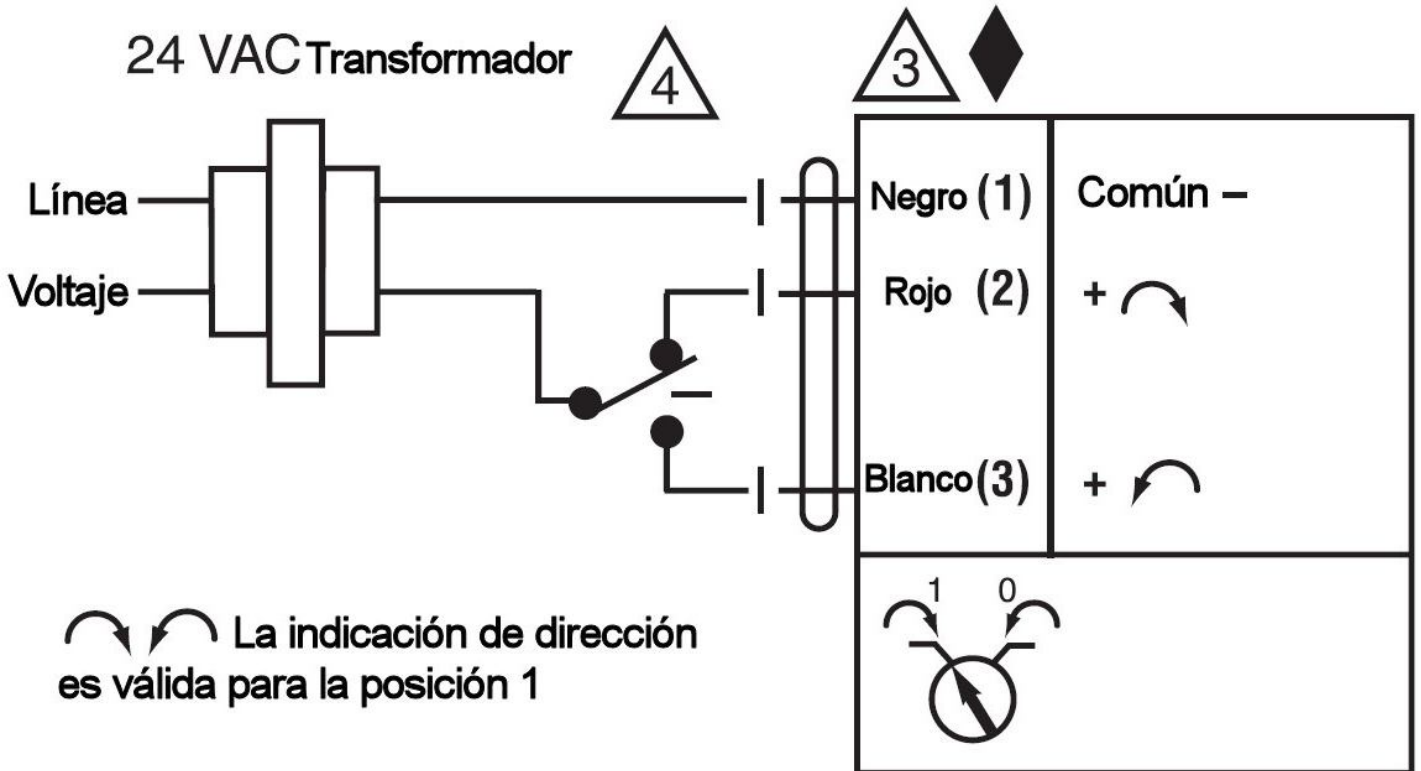




Diagrama de Cableado de las Válvulas Electrónicas de Control Caracterizado CCV, StellWay LRB



Interruptor Auxiliar