



**Características Generales de las Válvulas Electrónicas de Control Caracterizado CCV, StellWay ARB**

En VentDepot contamos con los mejores productos del mercado, por esta razón te ofrecemos las mejores Válvulas Electrónicas de Control Caracterizado CCV StellWay sin Resorte de Retorno 2 y 3 vías.

Disponibles en 1-1/4, 1-1/2 y 2" de diámetro.  
 Estas válvulas cuentan con Actuador On/Off Flotante.  
 Alimentación Eléctrica a 24 VAC/VDC.

Extremos roscables.  
 Presión de cierre de 200 psi.

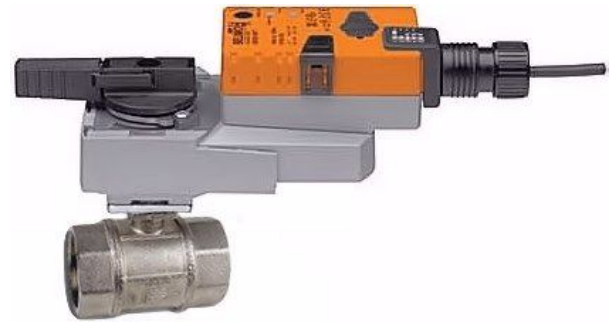
Cuerpo de latón forjado-niquelado, bola y vástago de acero inoxidable.

**Aplicaciones de las Válvulas Electrónicas de Control Caracterizado CCV, StellWay ARB**

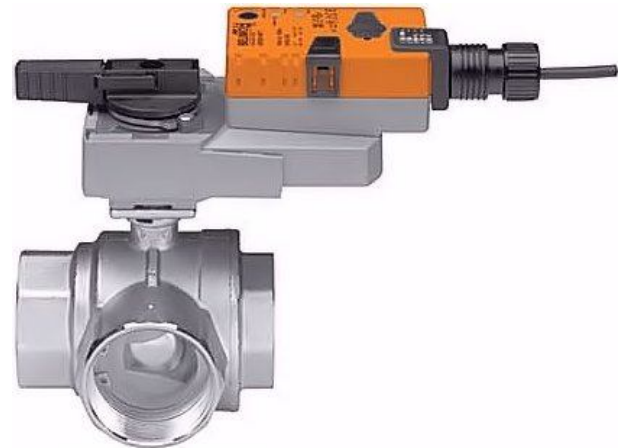
Las Válvulas Electrónicas de Control Caracterizado CCV StellWay ARB son ideales para Unidades de Aire Acondicionado, Calefacción y Refrigeración. Algunas aplicaciones comunes incluyen Ventiladores VAV y Cajas de Fan and Coil. Esta válvula es adecuada para uso en sistemas hidráulicos con caudal variable.

**Garantía de las Válvulas Electrónicas de Control Caracterizado CCV, StellWay ARB**

Las Válvulas Electrónicas de Control Caracterizado CCV StellWay ARB tienen una garantía de 1 año certificado por escrito, Sujeto a las cláusulas de garantía de VentDepot.



**StellWay ARB, 2 vías**



**StellWay ARB, 3 vías**



**StellWay ARB de 2 Vías, 1 Entrada / 1 Salida**

Características técnicas específicas de las Válvulas Electrónicas de Control Caracterizado CCV, StellWay ARB													
Clave	Clave Proveedor	Válvula	# de Vías	Diámetro (in)	Cv	Presión de cierre (PSI)	Actuador con Alimentación	Material			Peso Kg	Dimensiones con envoltura de plástico (cm)	
								Cuerpo	Bola	Vástago			
<b>MXSWA-001</b>	<b>B231+ARB24-3</b>	Roscable	2	1-1/4	25	200	24VAC/VDC	Niquelado	Inoxidable	Inoxidable	1.0	10x17x34	
<b>MXSWA-002</b>	<b>B238+ARB24-3</b>	Roscable	2	1-1/2	19	200	24VAC/VDC	Niquelado	Inoxidable	Inoxidable	1.0	10x17x34	
<b>MXSWA-003</b>	<b>B239+ARB24-3</b>	Roscable	2	1-1/2	29	200	24VAC/VDC	Niquelado	Inoxidable	Inoxidable	1.0	10x17x34	
<b>MXSWA-004</b>	<b>B248+ARB24-3</b>	Roscable	2	2	29	200	24VAC/VDC	Niquelado	Inoxidable	Inoxidable	1.0	10x18x34	
<b>MXSWA-005</b>	<b>B249+ARB24-3</b>	Roscable	2	2	46	200	24VAC/VDC	Niquelado	Inoxidable	Inoxidable	1.0	10x18x34	
<b>MXSWA-006</b>	<b>B251+ARB24-3</b>	Roscable	2	2	65	200	24VAC/VDC	Niquelado	Inoxidable	Inoxidable	1.0	10x19x34	
<b>MXSWA-007</b>	<b>B252+ARB24-3</b>	Roscable	2	2	85	200	24VAC/VDC	Niquelado	Inoxidable	Inoxidable	1.0	10x19x34	
<b>MXSWA-008</b>	<b>B253+ARB24-3</b>	Roscable	2	2	120	200	24VAC/VDC	Niquelado	Inoxidable	Inoxidable	1.0	10x19x34	



**StellWay ARB de 3 Vías, 1 Entrada / 2 Salidas**

Características técnicas específicas de las Válvulas Electrónicas de Control Caracterizado CCV, StellWay ARB													
Clave	Clave Proveedor	Válvula	# de Vías	Diámetro (in)	Cv	Presión de cierre (PSI)	Actuador con Alimentación	Material			Peso Kg	Dimensiones con envoltura de plástico (cm)	
								Cuerpo	Bola	Vástago			
<b>MXSWA-009</b>	<b>B329+ARB24-3</b>	Roscable	3	1-1/4	10	200	24VAC/VDC	Niquelado	Inoxidable	Inoxidable	1.2	10x18x34	
<b>MXSWA-010</b>	<b>B330+ARB24-3</b>	Roscable	3	1-1/4	19	200	24VAC/VDC	Niquelado	Inoxidable	Inoxidable	1.2	10x18x34	
<b>MXSWA-011</b>	<b>B331+ARB24-3</b>	Roscable	3	1-1/4	25	200	24VAC/VDC	Niquelado	Inoxidable	Inoxidable	1.2	10x18x34	
<b>MXSWA-012</b>	<b>B338+ARB24-3</b>	Roscable	3	1-1/2	19	200	24VAC/VDC	Niquelado	Inoxidable	Inoxidable	1.2	10x19x34	
<b>MXSWA-013</b>	<b>B339+ARB24-3</b>	Roscable	3	1-1/2	29	200	24VAC/VDC	Niquelado	Inoxidable	Inoxidable	1.2	10x19x34	
<b>MXSWA-014</b>	<b>B340+ARB24-3</b>	Roscable	3	1-1/2	37	200	24VAC/VDC	Niquelado	Inoxidable	Inoxidable	1.2	10x19x34	
<b>MXSWA-015</b>	<b>B341+ARB24-3</b>	Roscable	3	1-1/2	46	200	24VAC/VDC	Niquelado	Inoxidable	Inoxidable	1.2	10x19x34	
<b>MXSWA-016</b>	<b>B347+ARB24-3</b>	Roscable	3	2	29	200	24VAC/VDC	Niquelado	Inoxidable	Inoxidable	1.2	10x20x34	
<b>MXSWA-017</b>	<b>B348+ARB24-3</b>	Roscable	3	2	37	200	24VAC/VDC	Niquelado	Inoxidable	Inoxidable	1.2	10x20x34	
<b>MXSWA-018</b>	<b>B349+ARB24-3</b>	Roscable	3	2	46	200	24VAC/VDC	Niquelado	Inoxidable	Inoxidable	1.2	10x20x34	
<b>MXSWA-019</b>	<b>B350+ARB24-3</b>	Roscable	3	2	57	200	24VAC/VDC	Niquelado	Inoxidable	Inoxidable	1.2	10x20x34	
<b>MXSWA-020</b>	<b>B351+ARB24-3</b>	Roscable	3	2	68	200	24VAC/VDC	Niquelado	Inoxidable	Inoxidable	1.2	10x20x34	
<b>MXSWA-021</b>	<b>B352+ARB24-3</b>	Roscable	3	2	83	200	24VAC/VDC	Niquelado	Inoxidable	Inoxidable	1.2	10x20x34	

**Datos Técnicos**

Control	ON/OFF – Punto Flotante
Fuente de Alimentación	24 VAC ± 20% 60Hz 24VDC ± 10%
Consumo de Energía	Funcionamiento Tenencia
	2.5 W 0.2 W
Transformador	5.5 VA (fuente de alimentación, clase 2)
Conexión Eléctrica	1/2" Conector del conducto 18GA, cable para carga plena 3 ft [1m] 3 ft [1m], 10ft [3m], 16ft [5m]
Protección de sobrecarga	Rotación electrónica de 0 a 95°
Impedancia de Entrada	600 Ω
Ángulo de Rotación	90°, ajustable con tope mecánico
Dirección de rotación	Switch con protección reversible
Indicación de posición	Manija
Accionamiento Manual	Botón externo para control manual
Tiempo de Funcionamiento	90 segundos 300, 150, 90 segundos, independientemente de la carga constante
Humedad	5 a 95%HR sin condensación (EN 60730-1)
Temperatura Ambiente	-30° a 50°C (-22° a 122°F)

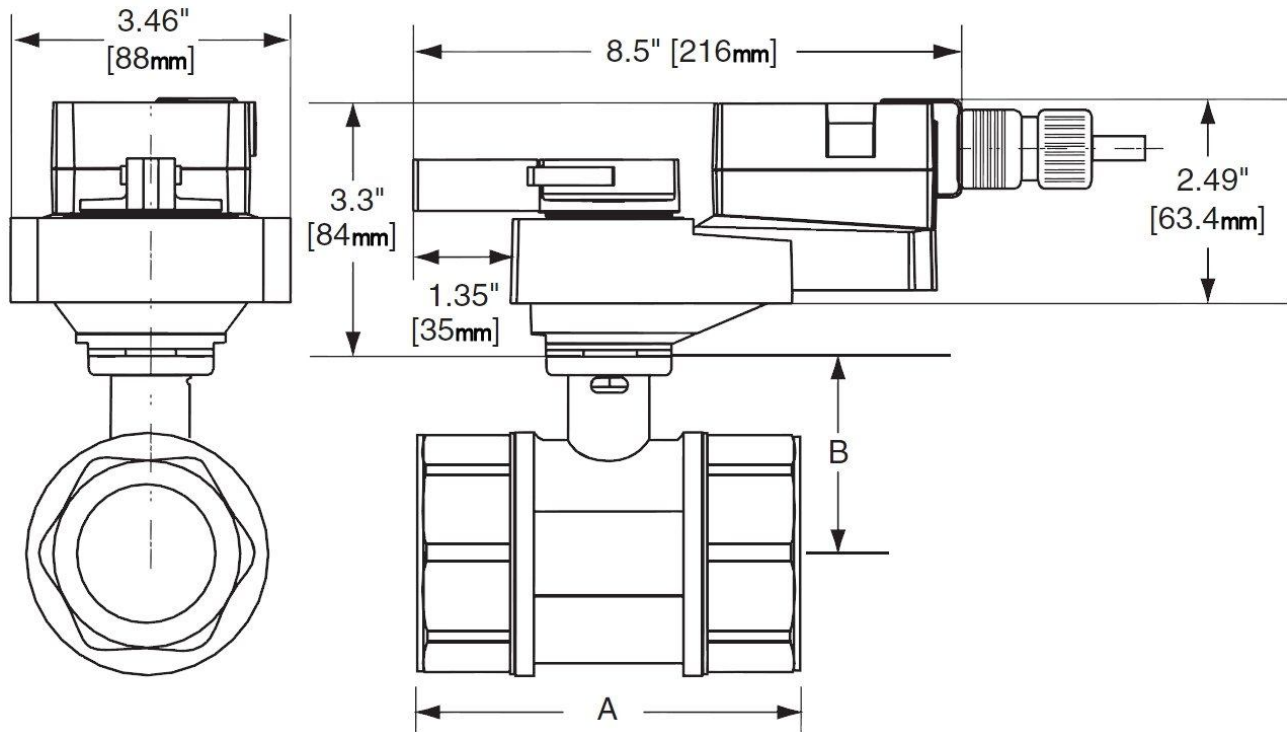


**Datos Técnicos**

Temperatura de Almacenamiento	-40° a 80°C (-40° a 176°F)
Cubierta	NEMA 2/IP54
Clasificación de la cubierta	UL94-5VA
Nivel de Ruido	Máx. 45dB (A)
Normas de Calidad	ISO 9001

**Dimensiones de las Válvulas Electrónicas de Control Caracterizado CCV, StellWay ARB de 2 Vías**

**Válvulas 2 Vías**

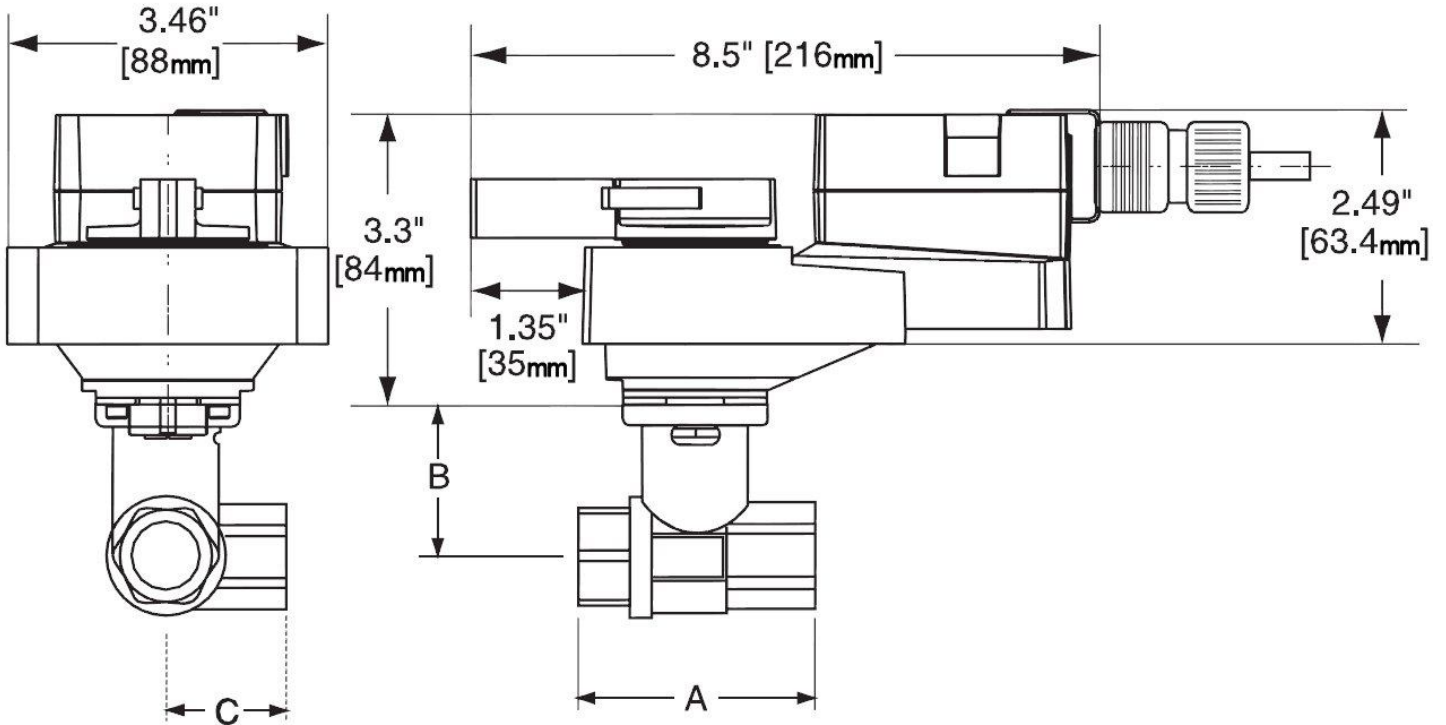


Dimensiones (mm)			
Clave	Diámetro de la Válvula	A	B
<b>MXSWA-001</b>	31.8	94.6	50.4
<b>MXSWA-002</b>	38.1	98.5	50.4
<b>MXSWA-003</b>	38.1	98.5	50.4
<b>MXSWA-004</b>	50.8	107.0	56.2
<b>MXSWA-005</b>	50.8	107.0	56.2
<b>MXSWA-006</b>	50.8	125.2	58.0
<b>MXSWA-007</b>	50.8	125.2	58.0
<b>MXSWA-008</b>	50.8	125.2	58.0



**Dimensiones de las Válvulas Electrónicas de Control Caracterizado CCV, StellWay ARB de 3 Vías**

**Válvulas 3 Vías**



Dimensiones (mm)				
Clave	Diámetro de la Válvula	A	B	C
<b>MXSWA-009</b>	31.8	100.6	56.2	54.3
<b>MXSWA-010</b>	31.8	100.6	56.2	54.3
<b>MXSWA-011</b>	31.8	100.6	56.2	54.3
<b>MXSWA-012</b>	38.1	111.6	62.2	61.1
<b>MXSWA-013</b>	38.1	111.6	62.2	61.1
<b>MXSWA-014</b>	38.1	111.6	62.2	61.1
<b>MXSWA-015</b>	38.1	111.6	62.2	61.1
<b>MXSWA-016</b>	50.8	124.5	68.0	70.0
<b>MXSWA-017</b>	50.8	124.5	68.0	70.0
<b>MXSWA-018</b>	50.8	124.5	68.0	70.0
<b>MXSWA-019</b>	50.8	124.5	68.0	70.0
<b>MXSWA-020</b>	50.8	124.5	68.0	70.0
<b>MXSWA-021</b>	50.8	124.5	68.0	70.0



**Diagrama de Cableado de las Válvulas Electrónicas de Control Caracterizado CCV, StellWay ARB**

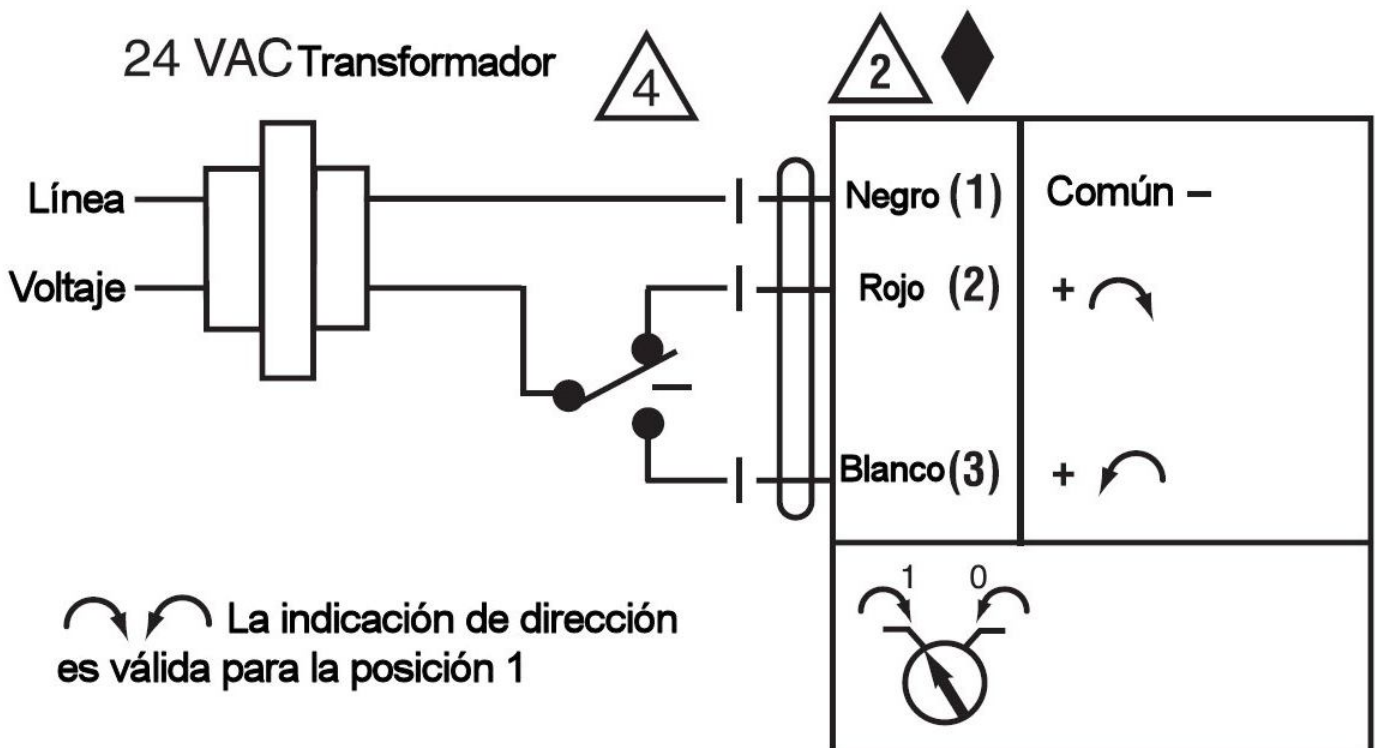
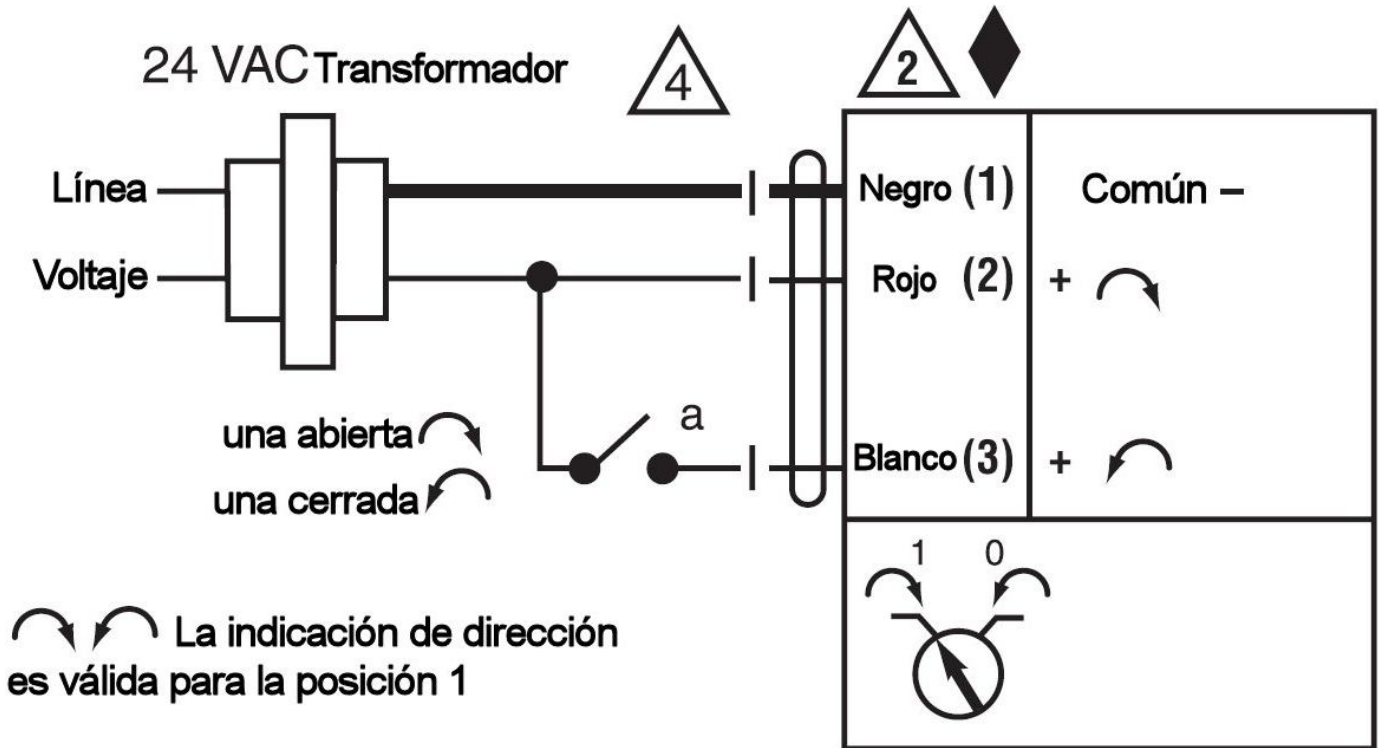
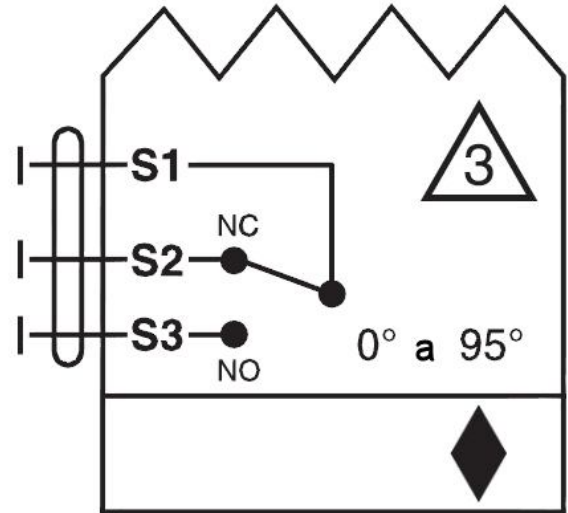




Diagrama de Cableado de las Válvulas Electrónicas de Control Caracterizado CCV, StellWay ARB



**Interrupor Auxiliar**