



Características Generales de las Válvulas Motorizadas con resorte de Retorno, SpringOne TFR

En VentDepot ya contamos con las válvulas Motorizadas marca Belimo ideales para aplicaciones industriales.

Las Válvulas Motorizadas SpringOne series TFR cuentan con válvula de 2 ó 3 vías y actuador con resorte de retorno.

Las válvulas electrónicas de control caracterizado están diseñadas en diámetros de 1/2 y 3/4”.

Disponibles con Señal Proporcional, On/Off y de tipo Flotante.

Señal Proporcional de 2 a 10VDC.

Usted podrá adquirir su Válvula Motorizada en material de cuerpo de latón forjado niquelado, bola de latón cromado y vástago de bronce o bien su válvula puede estar diseñada con material de cuerpo de latón forjado niquelado, bola y vástago de acero inoxidable.

Aplicaciones de las Válvulas Motorizadas con resorte de Retorno, SpringOne TFR

Las Válvulas Motorizadas con resorte de Retorno SpringOne TFR son usadas generalmente en manejo de Unidades de Aire Acondicionado, Calefacción, Enfriamiento y Unidades Fand and Coil. Otras aplicaciones comunes incluyen Unidad de Ventilación, Cajas VAV de recalentamiento y circuitos de derivación. Estas válvulas son adecuadas para su uso en un sistema hidronico con flujo variable.

Garantía de las Válvulas Motorizadas con resorte de Retorno, SpringOne TFR

Las Válvulas Motorizadas con resorte de Retorno SpringOne TFR tienen una garantía de 1 año certificado por escrito, Sujeto a las cláusulas de garantía de VentDepot.



SpringOne TFR 2 Vías



SpringOne TFR 3 Vías



SpringOne TFR Proporcional de 2 Vías, 1 Entrada / 1 Salida

Características técnicas específicas de las Válvulas Motorizadas con resorte de Retorno, SpringOne TFR

Clave	Clave Proveedor	Válvula	Señal	# de Vías	Diámetro (in)	Actuador con Alimentación	Presión de cierre (PSI)	Cv	Material de la Válvula			Peso Kg	Dimensiones con envoltura de plástico (cm)
									Cuerpo	Bola	Vástago		
MXTFR-001	B207B+TFRB24-SR	Roscable	Proporcional	2	1/2	24VAC/VDC	200	0.3	Niquelado	Cromado	Bronce	0.6	8x13x24
MXTFR-002	B208B+TFRB24-SR	Roscable	Proporcional	2	1/2	24VAC/VDC	200	0.46	Niquelado	Cromado	Bronce	0.6	8x13x24
MXTFR-003	B209B+TFRB24-SR	Roscable	Proporcional	2	1/2	24VAC/VDC	200	0.8	Niquelado	Cromado	Bronce	0.6	8x13x24
MXTFR-004	B210B+TFRB24-SR	Roscable	Proporcional	2	1/2	24VAC/VDC	200	1.2	Niquelado	Cromado	Bronce	0.6	8x13x24
MXTFR-005	B211B+TFRB24-SR	Roscable	Proporcional	2	1/2	24VAC/VDC	200	1.9	Niquelado	Cromado	Bronce	0.6	8x13x24
MXTFR-006	B212B+TFRB24-SR	Roscable	Proporcional	2	1/2	24VAC/VDC	200	3.0	Niquelado	Cromado	Bronce	0.6	8x14x24
MXTFR-007	B213B+TFRB24-SR	Roscable	Proporcional	2	1/2	24VAC/VDC	200	4.7	Niquelado	Cromado	Bronce	0.6	8x14x24
MXTFR-008	B214B+TFRB24-SR	Roscable	Proporcional	2	1/2	24VAC/VDC	200	7.4	Niquelado	Cromado	Bronce	0.6	8x14x24
MXTFR-009	B215B+TFRB24-SR	Roscable	Proporcional	2	1/2	24VAC/VDC	200	10	Niquelado	Cromado	Bronce	0.6	8x14x24
MXTFR-010	B217B+TFRB24-SR	Roscable	Proporcional	2	3/4	24VAC/VDC	200	4.7	Niquelado	Cromado	Bronce	0.6	8x15x24
MXTFR-011	B218B+TFRB24-SR	Roscable	Proporcional	2	3/4	24VAC/VDC	200	7.4	Niquelado	Cromado	Bronce	0.6	8x15x24
MXTFR-012	B219B+TFRB24-SR	Roscable	Proporcional	2	3/4	24VAC/VDC	200	10	Niquelado	Cromado	Bronce	0.6	8x15x24
MXTFR-013	B220B+TFRB24-SR	Roscable	Proporcional	2	3/4	24VAC/VDC	200	14	Niquelado	Cromado	Bronce	0.6	8x15x24



Características técnicas específicas de las Válvulas Motorizadas con resorte de Retorno, SpringOne TFR													
Clave	Clave Proveedor	Válvula	Señal	# de Vías	Diámetro (in)	Actuador con Alimentación	Presión de cierre (PSI)	Cv	Material de la Válvula			Peso Kg	Dimensiones con envoltura de plástico (cm)
									Cuerpo	Bola	Vástago		
MXTFR-014	B207+TFRB24-SR	Roscable	Proporcional	2	1/2	24VAC/VDC	200	0.3	Niquelado	Inoxidable	Inoxidable	0.6	8x13x24
MXTFR-015	B208+TFRB24-SR	Roscable	Proporcional	2	1/2	24VAC/VDC	200	0.46	Niquelado	Inoxidable	Inoxidable	0.6	8x13x24
MXTFR-016	B209+TFRB24-SR	Roscable	Proporcional	2	1/2	24VAC/VDC	200	0.8	Niquelado	Inoxidable	Inoxidable	0.6	8x13x24
MXTFR-017	B210+TFRB24-SR	Roscable	Proporcional	2	1/2	24VAC/VDC	200	1.2	Niquelado	Inoxidable	Inoxidable	0.6	8x13x24
MXTFR-018	B211+TFRB24-SR	Roscable	Proporcional	2	1/2	24VAC/VDC	200	1.9	Niquelado	Inoxidable	Inoxidable	0.6	8x13x24
MXTFR-019	B212+TFRB24-SR	Roscable	Proporcional	2	1/2	24VAC/VDC	200	3.0	Niquelado	Inoxidable	Inoxidable	0.6	8x14x24
MXTFR-020	B213+TFRB24-SR	Roscable	Proporcional	2	1/2	24VAC/VDC	200	4.7	Niquelado	Inoxidable	Inoxidable	0.6	8x14x24
MXTFR-021	B214+TFRB24-SR	Roscable	Proporcional	2	1/2	24VAC/VDC	200	7.4	Niquelado	Inoxidable	Inoxidable	0.6	8x14x24
MXTFR-022	B215+TFRB24-SR	Roscable	Proporcional	2	1/2	24VAC/VDC	200	10	Niquelado	Inoxidable	Inoxidable	0.6	8x14x24
MXTFR-023	B217+TFRB24-SR	Roscable	Proporcional	2	3/4	24VAC/VDC	200	4.7	Niquelado	Inoxidable	Inoxidable	0.6	8x15x24
MXTFR-024	B218+TFRB24-SR	Roscable	Proporcional	2	3/4	24VAC/VDC	200	7.4	Niquelado	Inoxidable	Inoxidable	0.6	8x15x24
MXTFR-025	B219+TFRB24-SR	Roscable	Proporcional	2	3/4	24VAC/VDC	200	10	Niquelado	Inoxidable	Inoxidable	0.6	8x15x24
MXTFR-026	B220+TFRB24-SR	Roscable	Proporcional	2	3/4	24VAC/VDC	200	14	Niquelado	Inoxidable	Inoxidable	0.6	8x15x24



SpringOne TFR Proporcional de 3 Vías, 1 Entrada / 2 Salidas

Características técnicas específicas de las Válvulas Motorizadas con resorte de Retorno, SpringOne TFR													
Clave	Clave Proveedor	Válvula	Señal	# de Vías	Diámetro (in)	Actuador con Alimentación	Presión de cierre (PSI)	Cv	Material de la Válvula			Peso Kg	Dimensiones con envoltura de plástico (cm)
									Cuerpo	Bola	Vástago		
MXTFR-027	B307B+TFRB24-SR	Roscable	Proporcional	3	1/2	24VAC/VDC	200	0.3	Niquelado	Cromado	Bronce	0.6	8x13x24
MXTFR-028	B308B+TFRB24-SR	Roscable	Proporcional	3	1/2	24VAC/VDC	200	0.46	Niquelado	Cromado	Bronce	0.6	8x13x24
MXTFR-029	B309B+TFRB24-SR	Roscable	Proporcional	3	1/2	24VAC/VDC	200	0.8	Niquelado	Cromado	Bronce	0.6	8x13x24
MXTFR-030	B310B+TFRB24-SR	Roscable	Proporcional	3	1/2	24VAC/VDC	200	1.2	Niquelado	Cromado	Bronce	0.6	8x13x24
MXTFR-031	B311B+TFRB24-SR	Roscable	Proporcional	3	1/2	24VAC/VDC	200	1.9	Niquelado	Cromado	Bronce	0.6	8x13x24
MXTFR-032	B312B+TFRB24-SR	Roscable	Proporcional	3	1/2	24VAC/VDC	200	3.0	Niquelado	Cromado	Bronce	0.6	8x14x24
MXTFR-033	B313B+TFRB24-SR	Roscable	Proporcional	3	1/2	24VAC/VDC	200	4.7	Niquelado	Cromado	Bronce	0.6	8x14x24
MXTFR-034	B315B+TFRB24-SR	Roscable	Proporcional	3	1/2	24VAC/VDC	200	10	Niquelado	Cromado	Bronce	0.6	8x14x24
MXTFR-035	B317B+TFRB24-SR	Roscable	Proporcional	3	3/4	24VAC/VDC	200	4.7	Niquelado	Cromado	Bronce	0.6	8x15x24
MXTFR-036	B318B+TFRB24-SR	Roscable	Proporcional	3	3/4	24VAC/VDC	200	7.4	Niquelado	Cromado	Bronce	0.6	8x15x24
MXTFR-037	B307+TFRB24-SR	Roscable	Proporcional	3	1/2	24VAC/VDC	200	0.3	Niquelado	Inoxidable	Inoxidable	0.6	8x13x24
MXTFR-038	B308+TFRB24-SR	Roscable	Proporcional	3	1/2	24VAC/VDC	200	0.46	Niquelado	Inoxidable	Inoxidable	0.6	8x13x24
MXTFR-039	B309+TFRB24-SR	Roscable	Proporcional	3	1/2	24VAC/VDC	200	0.8	Niquelado	Inoxidable	Inoxidable	0.6	8x13x24
MXTFR-040	B310+TFRB24-SR	Roscable	Proporcional	3	1/2	24VAC/VDC	200	1.2	Niquelado	Inoxidable	Inoxidable	0.6	8x13x24
MXTFR-041	B311+TFRB24-SR	Roscable	Proporcional	3	1/2	24VAC/VDC	200	1.9	Niquelado	Inoxidable	Inoxidable	0.6	8x13x24
MXTFR-042	B312+TFRB24-SR	Roscable	Proporcional	3	1/2	24VAC/VDC	200	3.0	Niquelado	Inoxidable	Inoxidable	0.6	8x14x24
MXTFR-043	B313+TFRB24-SR	Roscable	Proporcional	3	1/2	24VAC/VDC	200	4.7	Niquelado	Inoxidable	Inoxidable	0.6	8x14x24
MXTFR-044	B315+TFRB24-SR	Roscable	Proporcional	3	1/2	24VAC/VDC	200	10	Niquelado	Inoxidable	Inoxidable	0.6	8x14x24
MXTFR-045	B317+TFRB24-SR	Roscable	Proporcional	3	3/4	24VAC/VDC	200	4.7	Niquelado	Inoxidable	Inoxidable	0.6	8x15x24
MXTFR-046	B318+TFRB24-SR	Roscable	Proporcional	3	3/4	24VAC/VDC	200	7.4	Niquelado	Inoxidable	Inoxidable	0.6	8x15x24



SpringOne TFR ON/OFF de 2 Vías, 1 Entrada / 1 Salida

Características técnicas específicas de las Válvulas Motorizadas con resorte de Retorno, SpringOne TFR													
Clave	Clave Proveedor	Válvula	Señal	# de Vías	Diámetro (in)	Actuador con Alimentación	Presión de cierre (PSI)	Cv	Material de la Válvula			Peso Kg	Dimensiones con envoltura de plástico (cm)
									Cuerpo	Bola	Vástago		
MXTFR-047	B207B+TFRB24	Roscable	On/Off	2	1/2	24VAC/VDC	200	0.3	Niquelado	Cromado	Bronce	0.6	8x13x24
MXTFR-048	B208B+TFRB24	Roscable	On/Off	2	1/2	24VAC/VDC	200	0.46	Niquelado	Cromado	Bronce	0.6	8x13x24
MXTFR-049	B209B+TFRB24	Roscable	On/Off	2	1/2	24VAC/VDC	200	0.8	Niquelado	Cromado	Bronce	0.6	8x13x24
MXTFR-050	B210B+TFRB24	Roscable	On/Off	2	1/2	24VAC/VDC	200	1.2	Niquelado	Cromado	Bronce	0.6	8x13x24
MXTFR-051	B211B+TFRB24	Roscable	On/Off	2	1/2	24VAC/VDC	200	1.9	Niquelado	Cromado	Bronce	0.6	8x13x24
MXTFR-052	B212B+TFRB24	Roscable	On/Off	2	1/2	24VAC/VDC	200	3.0	Niquelado	Cromado	Bronce	0.6	8x14x24
MXTFR-053	B213B+TFRB24	Roscable	On/Off	2	1/2	24VAC/VDC	200	4.7	Niquelado	Cromado	Bronce	0.6	8x14x24
MXTFR-054	B214B+TFRB24	Roscable	On/Off	2	1/2	24VAC/VDC	200	7.4	Niquelado	Cromado	Bronce	0.6	8x14x24
MXTFR-055	B215B+TFRB24	Roscable	On/Off	2	1/2	24VAC/VDC	200	10	Niquelado	Cromado	Bronce	0.6	8x14x24
MXTFR-056	B217B+TFRB24	Roscable	On/Off	2	3/4	24VAC/VDC	200	4.7	Niquelado	Cromado	Bronce	0.6	8x15x24
MXTFR-057	B218B+TFRB24	Roscable	On/Off	2	3/4	24VAC/VDC	200	7.4	Niquelado	Cromado	Bronce	0.6	8x15x24
MXTFR-058	B219B+TFRB24	Roscable	On/Off	2	3/4	24VAC/VDC	200	10	Niquelado	Cromado	Bronce	0.6	8x15x24
MXTFR-059	B220B+TFRB24	Roscable	On/Off	2	3/4	24VAC/VDC	200	14	Niquelado	Cromado	Bronce	0.6	8x15x24
MXTFR-060	B207+TFRB24	Roscable	On/Off	2	1/2	24VAC/VDC	200	0.3	Niquelado	Inoxidable	Inoxidable	0.6	8x13x24
MXTFR-061	B208+TFRB24	Roscable	On/Off	2	1/2	24VAC/VDC	200	0.46	Niquelado	Inoxidable	Inoxidable	0.6	8x13x24
MXTFR-062	B209+TFRB24	Roscable	On/Off	2	1/2	24VAC/VDC	200	0.8	Niquelado	Inoxidable	Inoxidable	0.6	8x13x24
MXTFR-063	B210+TFRB24	Roscable	On/Off	2	1/2	24VAC/VDC	200	1.2	Niquelado	Inoxidable	Inoxidable	0.6	8x13x24
MXTFR-064	B211+TFRB24	Roscable	On/Off	2	1/2	24VAC/VDC	200	1.9	Niquelado	Inoxidable	Inoxidable	0.6	8x13x24
MXTFR-065	B212+TFRB24	Roscable	On/Off	2	1/2	24VAC/VDC	200	3.0	Niquelado	Inoxidable	Inoxidable	0.6	8x14x24
MXTFR-066	B213+TFRB24	Roscable	On/Off	2	1/2	24VAC/VDC	200	4.7	Niquelado	Inoxidable	Inoxidable	0.6	8x14x24
MXTFR-067	B214+TFRB24	Roscable	On/Off	2	1/2	24VAC/VDC	200	7.4	Niquelado	Inoxidable	Inoxidable	0.6	8x14x24
MXTFR-068	B215+TFRB24	Roscable	On/Off	2	1/2	24VAC/VDC	200	10	Niquelado	Inoxidable	Inoxidable	0.6	8x14x24
MXTFR-069	B217+TFRB24	Roscable	On/Off	2	3/4	24VAC/VDC	200	4.7	Niquelado	Inoxidable	Inoxidable	0.6	8x15x24
MXTFR-070	B218+TFRB24	Roscable	On/Off	2	3/4	24VAC/VDC	200	7.4	Niquelado	Inoxidable	Inoxidable	0.6	8x15x24
MXTFR-071	B219+TFRB24	Roscable	On/Off	2	3/4	24VAC/VDC	200	10	Niquelado	Inoxidable	Inoxidable	0.6	8x15x24
MXTFR-072	B220+TFRB24	Roscable	On/Off	2	3/4	24VAC/VDC	200	14	Niquelado	Inoxidable	Inoxidable	0.6	8x15x24



SpringOne TFR ON/OFF de 3 Vías, 1 Entrada / 2 Salidas

Características técnicas específicas de las Válvulas Motorizadas con resorte de Retorno, SpringOne TFR													
Clave	Clave Proveedor	Válvula	Señal	# de Vías	Diámetro (in)	Actuador con Alimentación	Presión de cierre (PSI)	Cv	Material de la Válvula			Peso Kg	Dimensiones con envoltura de plástico (cm)
									Cuerpo	Bola	Vástago		
MXTFR-073	B307B+TFRB24	Roscable	On/Off	3	1/2	24VAC/VDC	200	0.3	Niquelado	Cromado	Bronce	0.6	8x13x24
MXTFR-074	B308B+TFRB24	Roscable	On/Off	3	1/2	24VAC/VDC	200	0.46	Niquelado	Cromado	Bronce	0.6	8x13x24
MXTFR-075	B309B+TFRB24	Roscable	On/Off	3	1/2	24VAC/VDC	200	0.8	Niquelado	Cromado	Bronce	0.6	8x13x24
MXTFR-076	B310B+TFRB24	Roscable	On/Off	3	1/2	24VAC/VDC	200	1.2	Niquelado	Cromado	Bronce	0.6	8x13x24



Características técnicas específicas de las Válvulas Motorizadas con resorte de Retorno, SpringOne TFR													
Clave	Clave Proveedor	Válvula	Señal	# de Vías	Diámetro (in)	Actuador con Alimentación	Presión de cierre (PSI)	Cv	Material de la Válvula			Peso Kg	Dimensiones con envoltura de plástico (cm)
									Cuerpo	Bola	Vástago		
MXTFR-077	B311B+TFRB24	Roscable	On/Off	3	1/2	24VAC/VDC	200	1.9	Niquelado	Cromado	Bronce	0.6	8x13x24
MXTFR-078	B312B+TFRB24	Roscable	On/Off	3	1/2	24VAC/VDC	200	3.0	Niquelado	Cromado	Bronce	0.6	8x14x24
MXTFR-079	B313B+TFRB24	Roscable	On/Off	3	1/2	24VAC/VDC	200	4.7	Niquelado	Cromado	Bronce	0.6	8x14x24
MXTFR-080	B315B+TFRB24	Roscable	On/Off	3	1/2	24VAC/VDC	200	10	Niquelado	Cromado	Bronce	0.6	8x14x24
MXTFR-081	B317B+TFRB24	Roscable	On/Off	3	3/4	24VAC/VDC	200	4.7	Niquelado	Cromado	Bronce	0.6	8x15x24
MXTFR-082	B318B+TFRB24	Roscable	On/Off	3	3/4	24VAC/VDC	200	7.4	Niquelado	Cromado	Bronce	0.6	8x15x24
MXTFR-083	B307+TFRB24	Roscable	On/Off	3	1/2	24VAC/VDC	200	0.3	Niquelado	Inoxidable	Inoxidable	0.6	8x13x24
MXTFR-084	B308+TFRB24	Roscable	On/Off	3	1/2	24VAC/VDC	200	0.46	Niquelado	Inoxidable	Inoxidable	0.6	8x13x24
MXTFR-085	B309+TFRB24	Roscable	On/Off	3	1/2	24VAC/VDC	200	0.8	Niquelado	Inoxidable	Inoxidable	0.6	8x13x24
MXTFR-086	B310+TFRB24	Roscable	On/Off	3	1/2	24VAC/VDC	200	1.2	Niquelado	Inoxidable	Inoxidable	0.6	8x13x24
MXTFR-087	B311+TFRB24	Roscable	On/Off	3	1/2	24VAC/VDC	200	1.9	Niquelado	Inoxidable	Inoxidable	0.6	8x13x24
MXTFR-088	B312+TFRB24	Roscable	On/Off	3	1/2	24VAC/VDC	200	3.0	Niquelado	Inoxidable	Inoxidable	0.6	8x14x24
MXTFR-089	B313+TFRB24	Roscable	On/Off	3	1/2	24VAC/VDC	200	4.7	Niquelado	Inoxidable	Inoxidable	0.6	8x14x24
MXTFR-090	B315+TFRB24	Roscable	On/Off	3	1/2	24VAC/VDC	200	10	Niquelado	Inoxidable	Inoxidable	0.6	8x14x24
MXTFR-091	B317+TFRB24	Roscable	On/Off	3	3/4	24VAC/VDC	200	4.7	Niquelado	Inoxidable	Inoxidable	0.6	8x15x24
MXTFR-092	B318+TFRB24	Roscable	On/Off	3	3/4	24VAC/VDC	200	7.4	Niquelado	Inoxidable	Inoxidable	0.6	8x15x24



SpringOne TFR Flotante de 2 Vías, 1 Entrada / 1 Salida

Características técnicas específicas de las Válvulas Motorizadas con resorte de Retorno, SpringOne TFR													
Clave	Clave Proveedor	Válvula	Señal	# de Vías	Diámetro (in)	Actuador con Alimentación	Presión de cierre (PSI)	Cv	Material de la Válvula			Peso Kg	Dimensiones con envoltura de plástico (cm)
									Cuerpo	Bola	Vástago		
MXTFR-093	B207B+TFRB24-3	Roscable	Flotante	2	1/2	24VAC/VDC	200	0.3	Niquelado	Cromado	Bronce	0.6	8x13x24
MXTFR-094	B208B+TFRB24-3	Roscable	Flotante	2	1/2	24VAC/VDC	200	0.46	Niquelado	Cromado	Bronce	0.6	8x13x24
MXTFR-095	B209B+TFRB24-3	Roscable	Flotante	2	1/2	24VAC/VDC	200	0.8	Niquelado	Cromado	Bronce	0.6	8x13x24
MXTFR-096	B210B+TFRB24-3	Roscable	Flotante	2	1/2	24VAC/VDC	200	1.2	Niquelado	Cromado	Bronce	0.6	8x13x24
MXTFR-097	B211B+TFRB24-3	Roscable	Flotante	2	1/2	24VAC/VDC	200	1.9	Niquelado	Cromado	Bronce	0.6	8x13x24
MXTFR-098	B212B+TFRB24-3	Roscable	Flotante	2	1/2	24VAC/VDC	200	3.0	Niquelado	Cromado	Bronce	0.6	8x14x24
MXTFR-099	B213B+TFRB24-3	Roscable	Flotante	2	1/2	24VAC/VDC	200	4.7	Niquelado	Cromado	Bronce	0.6	8x14x24
MXTFR-100	B214B+TFRB24-3	Roscable	Flotante	2	1/2	24VAC/VDC	200	7.4	Niquelado	Cromado	Bronce	0.6	8x14x24
MXTFR-101	B215B+TFRB24-3	Roscable	Flotante	2	1/2	24VAC/VDC	200	10	Niquelado	Cromado	Bronce	0.6	8x14x24
MXTFR-102	B217B+TFRB24-3	Roscable	Flotante	2	3/4	24VAC/VDC	200	4.7	Niquelado	Cromado	Bronce	0.6	8x15x24
MXTFR-103	B218B+TFRB24-3	Roscable	Flotante	2	3/4	24VAC/VDC	200	7.4	Niquelado	Cromado	Bronce	0.6	8x15x24
MXTFR-104	B219B+TFRB24-3	Roscable	Flotante	2	3/4	24VAC/VDC	200	10	Niquelado	Cromado	Bronce	0.6	8x15x24
MXTFR-105	B220B+TFRB24-3	Roscable	Flotante	2	3/4	24VAC/VDC	200	14	Niquelado	Cromado	Bronce	0.6	8x15x24
MXTFR-106	B207+TFRB24-3	Roscable	Flotante	2	1/2	24VAC/VDC	200	0.3	Niquelado	Inoxidable	Inoxidable	0.6	8x13x24
MXTFR-107	B208+TFRB24-3	Roscable	Flotante	2	1/2	24VAC/VDC	200	0.46	Niquelado	Inoxidable	Inoxidable	0.6	8x13x24
MXTFR-108	B209+TFRB24-3	Roscable	Flotante	2	1/2	24VAC/VDC	200	0.8	Niquelado	Inoxidable	Inoxidable	0.6	8x13x24
MXTFR-109	B210+TFRB24-3	Roscable	Flotante	2	1/2	24VAC/VDC	200	1.2	Niquelado	Inoxidable	Inoxidable	0.6	8x13x24



Características técnicas específicas de las Válvulas Motorizadas con resorte de Retorno, SpringOne TFR													
Clave	Clave Proveedor	Válvula	Señal	# de Vías	Diámetro (in)	Actuador con Alimentación	Presión de cierre (PSI)	Cv	Material de la Válvula			Peso Kg	Dimensiones con envoltura de plástico (cm)
									Cuerpo	Bola	Vástago		
MXTFR-110	B211+TFRB24-3	Roscable	Flotante	2	1/2	24VAC/VDC	200	1.9	Niquelado	Inoxidable	Inoxidable	0.6	8x13x24
MXTFR-111	B212+TFRB24-3	Roscable	Flotante	2	1/2	24VAC/VDC	200	3.0	Niquelado	Inoxidable	Inoxidable	0.6	8x14x24
MXTFR-112	B213+TFRB24-3	Roscable	Flotante	2	1/2	24VAC/VDC	200	4.7	Niquelado	Inoxidable	Inoxidable	0.6	8x14x24
MXTFR-113	B214+TFRB24-3	Roscable	Flotante	2	1/2	24VAC/VDC	200	7.4	Niquelado	Inoxidable	Inoxidable	0.6	8x14x24
MXTFR-114	B215+TFRB24-3	Roscable	Flotante	2	1/2	24VAC/VDC	200	10	Niquelado	Inoxidable	Inoxidable	0.6	8x14x24
MXTFR-115	B217+TFRB24-3	Roscable	Flotante	2	3/4	24VAC/VDC	200	4.7	Niquelado	Inoxidable	Inoxidable	0.6	8x15x24
MXTFR-116	B218+TFRB24-3	Roscable	Flotante	2	3/4	24VAC/VDC	200	7.4	Niquelado	Inoxidable	Inoxidable	0.6	8x15x24
MXTFR-117	B219+TFRB24-3	Roscable	Flotante	2	3/4	24VAC/VDC	200	10	Niquelado	Inoxidable	Inoxidable	0.6	8x15x24
MXTFR-118	B220+TFRB24-3	Roscable	Flotante	2	3/4	24VAC/VDC	200	14	Niquelado	Inoxidable	Inoxidable	0.6	8x15x24




SpringOne TFR Flotante de 3 Vías, 1 Entrada / 2 Salidas

Características técnicas específicas de las Válvulas Motorizadas con resorte de Retorno, SpringOne TFR													
Clave	Clave Proveedor	Válvula	Señal	# de Vías	Diámetro (in)	Actuador con Alimentación	Presión de cierre (PSI)	Cv	Material de la Válvula			Peso Kg	Dimensiones con envoltura de plástico (cm)
									Cuerpo	Bola	Vástago		
MXTFR-119	B307B+TFRB24-3	Roscable	Flotante	3	1/2	24VAC/VDC	200	0.3	Niquelado	Cromado	Bronce	0.6	8x13x24
MXTFR-120	B308B+TFRB24-3	Roscable	Flotante	3	1/2	24VAC/VDC	200	0.46	Niquelado	Cromado	Bronce	0.6	8x13x24
MXTFR-121	B309B+TFRB24-3	Roscable	Flotante	3	1/2	24VAC/VDC	200	0.8	Niquelado	Cromado	Bronce	0.6	8x13x24
MXTFR-122	B310B+TFRB24-3	Roscable	Flotante	3	1/2	24VAC/VDC	200	1.2	Niquelado	Cromado	Bronce	0.6	8x13x24
MXTFR-123	B311B+TFRB24-3	Roscable	Flotante	3	1/2	24VAC/VDC	200	1.9	Niquelado	Cromado	Bronce	0.6	8x13x24
MXTFR-124	B312B+TFRB24-3	Roscable	Flotante	3	1/2	24VAC/VDC	200	3.0	Niquelado	Cromado	Bronce	0.6	8x14x24
MXTFR-125	B313B+TFRB24-3	Roscable	Flotante	3	1/2	24VAC/VDC	200	4.7	Niquelado	Cromado	Bronce	0.6	8x14x24
MXTFR-126	B315B+TFRB24-3	Roscable	Flotante	3	1/2	24VAC/VDC	200	10	Niquelado	Cromado	Bronce	0.6	8x14x24
MXTFR-127	B317B+TFRB24-3	Roscable	Flotante	3	3/4	24VAC/VDC	200	4.7	Niquelado	Cromado	Bronce	0.6	8x15x24
MXTFR-128	B318B+TFRB24-3	Roscable	Flotante	3	3/4	24VAC/VDC	200	7.4	Niquelado	Cromado	Bronce	0.6	8x15x24
MXTFR-129	B307+TFRB24-3	Roscable	Flotante	3	1/2	24VAC/VDC	200	0.3	Niquelado	Inoxidable	Inoxidable	0.6	8x13x24
MXTFR-130	B308+TFRB24-3	Roscable	Flotante	3	1/2	24VAC/VDC	200	0.46	Niquelado	Inoxidable	Inoxidable	0.6	8x13x24
MXTFR-131	B309+TFRB24-3	Roscable	Flotante	3	1/2	24VAC/VDC	200	0.8	Niquelado	Inoxidable	Inoxidable	0.6	8x13x24
MXTFR-132	B310+TFRB24-3	Roscable	Flotante	3	1/2	24VAC/VDC	200	1.2	Niquelado	Inoxidable	Inoxidable	0.6	8x13x24
MXTFR-133	B311+TFRB24-3	Roscable	Flotante	3	1/2	24VAC/VDC	200	1.9	Niquelado	Inoxidable	Inoxidable	0.6	8x13x24
MXTFR-134	B312+TFRB24-3	Roscable	Flotante	3	1/2	24VAC/VDC	200	3.0	Niquelado	Inoxidable	Inoxidable	0.6	8x14x24
MXTFR-135	B313+TFRB24-3	Roscable	Flotante	3	1/2	24VAC/VDC	200	4.7	Niquelado	Inoxidable	Inoxidable	0.6	8x14x24
MXTFR-136	B315+TFRB24-3	Roscable	Flotante	3	1/2	24VAC/VDC	200	10	Niquelado	Inoxidable	Inoxidable	0.6	8x14x24
MXTFR-137	B317+TFRB24-3	Roscable	Flotante	3	3/4	24VAC/VDC	200	4.7	Niquelado	Inoxidable	Inoxidable	0.6	8x15x24
MXTFR-138	B318+TFRB24-3	Roscable	Flotante	3	3/4	24VAC/VDC	200	7.4	Niquelado	Inoxidable	Inoxidable	0.6	8x15x24

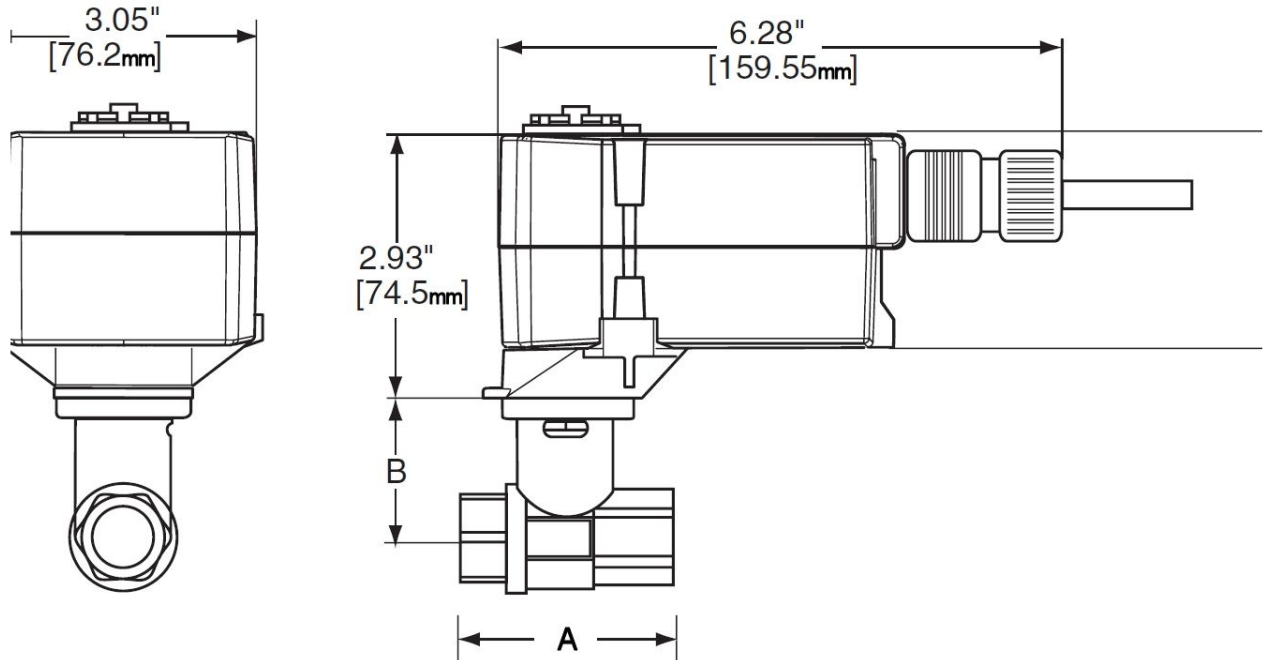


Datos Técnicos

Control		Proporcional / On/Off / Flotante
Fuente de Alimentación		24 VAC ± 20% 50/60Hz 24VDC ± 10%
Consumo de Energía	Funcionamiento	2.5 W
	Tenencia	1.3 W
Transformador		5 VA (fuente de alimentación, clase 2)
Conexión Eléctrica		1/2" Conector del conducto 18GA, cable para carga plena 3 ft [1m] 10ft [3m] 16ft [5m]
Protección de sobrecarga		Rotación electrónica de 0 a 95°
Ángulo de Rotación		95°
Dirección de rotación		Switch con protección reversible 
Indicación de posición		Indicador visual, 0 a 95°
Tiempo de Funcionamiento	Motor	<75 segundos (0 a 18 in-lb)
	Cambio de velocidad	<75 segundos @ -20 a 50°C [- 22 a 122°F]
Humedad		5 a 95%HR sin condensación
Temperatura Ambiente		-30° a 50°C (-22° a 122°F)
Temperatura de Almacenamiento		-40° a 80°C (-40° a 176°F)
Cubierta		NEMA 2/IP42
Clasificación de la cubierta		UL94-5VA
Nivel de Ruido (máximo)	En funcionamiento	<40 dB (A)
	En espera	<40 dB (A)
Normas de Calidad		ISO 9001



Dimensiones de las Válvulas Motorizadas con resorte de Retorno, SpringOne TFR de 2 Vías



Válvulas de 2 vías de tipo Proporcional

Dimensiones (mm)			
Clave	Diámetro de la Válvula	A	B
MXTFR-001	1/2	61.1	35.2
MXTFR-002	1/2	61.1	35.2
MXTFR-003	1/2	61.1	35.2
MXTFR-004	1/2	61.1	35.2
MXTFR-005	1/2	61.1	35.2
MXTFR-006	1/2	60.4	45.2
MXTFR-007	1/2	60.4	45.2
MXTFR-008	1/2	60.4	45.2
MXTFR-009	1/2	60.4	45.2
MXTFR-010	3/4	69.3	47.4
MXTFR-011	3/4	69.3	47.4
MXTFR-012	3/4	69.3	47.4
MXTFR-013	3/4	69.3	47.4
MXTFR-014	1/2	61.1	35.2
MXTFR-015	1/2	61.1	35.2
MXTFR-016	1/2	61.1	35.2
MXTFR-017	1/2	61.1	35.2
MXTFR-018	1/2	61.1	35.2
MXTFR-019	1/2	60.4	45.2
MXTFR-020	1/2	60.4	45.2
MXTFR-021	1/2	60.4	45.2
MXTFR-022	1/2	60.4	45.2



Dimensiones (mm)			
Clave	Diámetro de la Válvula	A	B
MXTFR-023	3/4	69.3	47.4
MXTFR-024	3/4	69.3	47.4
MXTFR-025	3/4	69.3	47.4
MXTFR-026	3/4	69.3	47.4

Válvulas de 2 vías de tipo On/Off

Dimensiones (mm)			
Clave	Diámetro de la Válvula	A	B
MXTFR-047	1/2	61.1	35.2
MXTFR-048	1/2	61.1	35.2
MXTFR-049	1/2	61.1	35.2
MXTFR-050	1/2	61.1	35.2
MXTFR-051	1/2	61.1	35.2
MXTFR-052	1/2	60.4	45.2
MXTFR-053	1/2	60.4	45.2
MXTFR-054	1/2	60.4	45.2
MXTFR-055	1/2	60.4	45.2
MXTFR-056	3/4	69.3	47.4
MXTFR-057	3/4	69.3	47.4
MXTFR-058	3/4	69.3	47.4
MXTFR-059	3/4	69.3	47.4
MXTFR-060	1/2	61.1	35.2
MXTFR-061	1/2	61.1	35.2
MXTFR-062	1/2	61.1	35.2
MXTFR-063	1/2	61.1	35.2
MXTFR-064	1/2	61.1	35.2
MXTFR-065	1/2	60.4	45.2
MXTFR-066	1/2	60.4	45.2
MXTFR-067	1/2	60.4	45.2
MXTFR-068	1/2	60.4	45.2
MXTFR-069	3/4	69.3	47.4
MXTFR-070	3/4	69.3	47.4
MXTFR-071	3/4	69.3	47.4
MXTFR-072	3/4	69.3	47.4

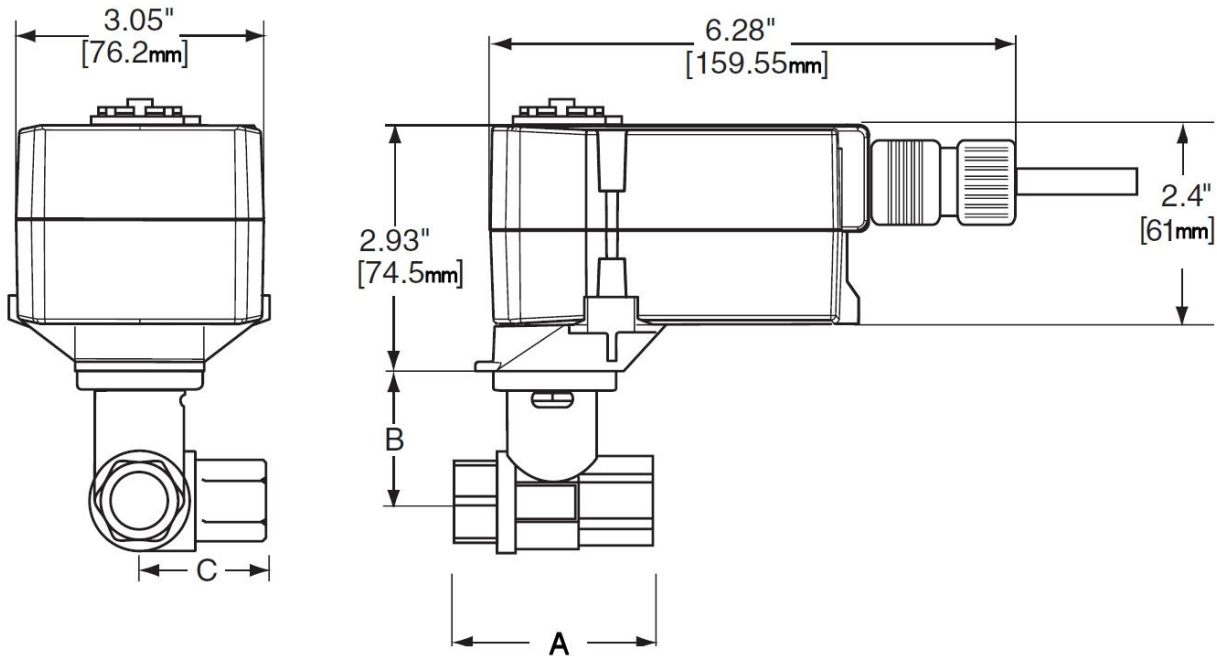
Válvulas de 2 vías de tipo Flotante

Dimensiones (mm)			
Clave	Diámetro de la Válvula	A	B
MXTFR-093	1/2	61.1	35.2
MXTFR-094	1/2	61.1	35.2
MXTFR-095	1/2	61.1	35.2



Dimensiones (mm)				
Clave	Diámetro de la Válvula	A	B	
MXTFR-096	1/2	61.1		35.2
MXTFR-097	1/2	61.1		35.2
MXTFR-098	1/2	60.4		45.2
MXTFR-099	1/2	60.4		45.2
MXTFR-100	1/2	60.4		45.2
MXTFR-101	1/2	60.4		45.2
MXTFR-102	3/4	69.3		47.4
MXTFR-103	3/4	69.3		47.4
MXTFR-104	3/4	69.3		47.4
MXTFR-105	3/4	69.3		47.4
MXTFR-106	1/2	61.1		35.2
MXTFR-107	1/2	61.1		35.2
MXTFR-108	1/2	61.1		35.2
MXTFR-109	1/2	61.1		35.2
MXTFR-110	1/2	61.1		35.2
MXTFR-111	1/2	60.4		45.2
MXTFR-112	1/2	60.4		45.2
MXTFR-113	1/2	60.4		45.2
MXTFR-114	1/2	60.4		45.2
MXTFR-115	3/4	69.3		47.4
MXTFR-116	3/4	69.3		47.4
MXTFR-117	3/4	69.3		47.4
MXTFR-118	3/4	69.3		47.4

Dimensiones de las Válvulas Motorizadas con resorte de Retorno, SpringOne TFR de 3 Vías





Válvulas 3 vías de tipo Proporcional

Dimensiones (mm)				
Clave	Diámetro de la Válvula	A	B	C
MXTFR-027	1/2	61.1	35.2	30.6
MXTFR-028	1/2	61.1	35.2	30.6
MXTFR-029	1/2	61.1	35.2	30.6
MXTFR-030	1/2	61.1	35.2	30.6
MXTFR-031	1/2	61.1	35.2	30.6
MXTFR-032	1/2	60.4	45.2	32.8
MXTFR-033	1/2	60.4	45.2	32.8
MXTFR-034	1/2	60.4	45.2	32.8
MXTFR-035	3/4	69.3	47.4	37.3
MXTFR-036	3/4	69.3	47.4	37.3
MXTFR-037	1/2	61.1	35.2	30.6
MXTFR-038	1/2	61.1	35.2	30.6
MXTFR-039	1/2	61.1	35.2	30.6
MXTFR-040	1/2	61.1	35.2	30.6
MXTFR-041	1/2	61.1	35.2	30.6
MXTFR-042	1/2	60.4	45.2	32.8
MXTFR-043	1/2	60.4	45.2	32.8
MXTFR-044	1/2	60.4	45.2	32.8
MXTFR-045	3/4	69.3	47.4	37.3
MXTFR-046	3/4	69.3	47.4	37.3

Válvulas 3 vías de tipo On/Off

Dimensiones (mm)				
Clave	Diámetro de la Válvula	A	B	C
MXTFR-073	1/2	61.1	35.2	30.6
MXTFR-074	1/2	61.1	35.2	30.6
MXTFR-075	1/2	61.1	35.2	30.6
MXTFR-076	1/2	61.1	35.2	30.6
MXTFR-077	1/2	61.1	35.2	30.6
MXTFR-078	1/2	60.4	45.2	32.8
MXTFR-079	1/2	60.4	45.2	32.8
MXTFR-080	1/2	60.4	45.2	32.8
MXTFR-081	3/4	69.3	47.4	37.3
MXTFR-082	3/4	69.3	47.4	37.3
MXTFR-083	1/2	61.1	35.2	30.6
MXTFR-084	1/2	61.1	35.2	30.6
MXTFR-085	1/2	61.1	35.2	30.6
MXTFR-086	1/2	61.1	35.2	30.6
MXTFR-087	1/2	61.1	35.2	30.6
MXTFR-088	1/2	60.4	45.2	32.8
MXTFR-089	1/2	60.4	45.2	32.8

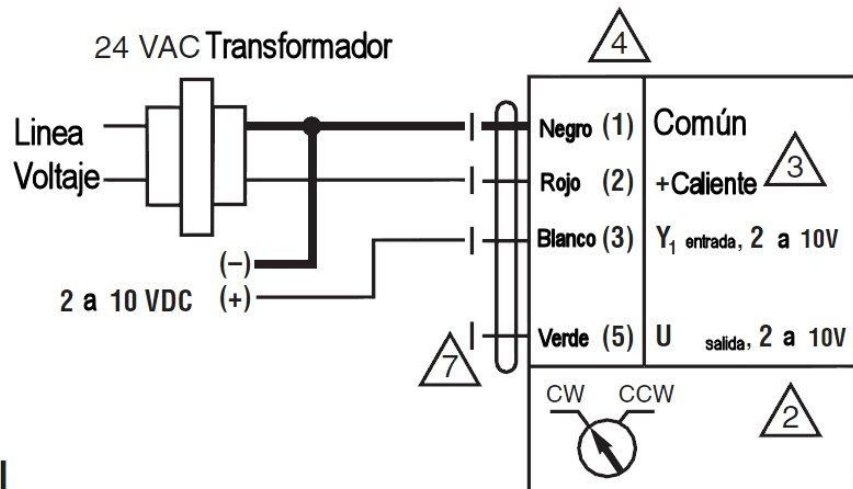


Dimensiones (mm)				
Clave	Diámetro de la Válvula	A	B	C
MXTFR-090	1/2	60.4	45.2	32.8
MXTFR-091	3/4	69.3	47.4	37.3
MXTFR-092	3/4	69.3	47.4	37.3

Válvulas 3 vías de tipo Flotante

Dimensiones (mm)				
Clave	Diámetro de la Válvula	A	B	C
MXTFR-119	1/2	61.1	35.2	30.6
MXTFR-120	1/2	61.1	35.2	30.6
MXTFR-121	1/2	61.1	35.2	30.6
MXTFR-122	1/2	61.1	35.2	30.6
MXTFR-123	1/2	61.1	35.2	30.6
MXTFR-124	1/2	60.4	45.2	32.8
MXTFR-125	1/2	60.4	45.2	32.8
MXTFR-126	1/2	60.4	45.2	32.8
MXTFR-127	3/4	69.3	47.4	37.3
MXTFR-128	3/4	69.3	47.4	37.3
MXTFR-129	1/2	61.1	35.2	30.6
MXTFR-130	1/2	61.1	35.2	30.6
MXTFR-131	1/2	61.1	35.2	30.6
MXTFR-132	1/2	61.1	35.2	30.6
MXTFR-133	1/2	61.1	35.2	30.6
MXTFR-134	1/2	60.4	45.2	32.8
MXTFR-135	1/2	60.4	45.2	32.8
MXTFR-136	1/2	60.4	45.2	32.8
MXTFR-137	3/4	69.3	47.4	37.3
MXTFR-138	3/4	69.3	47.4	37.3

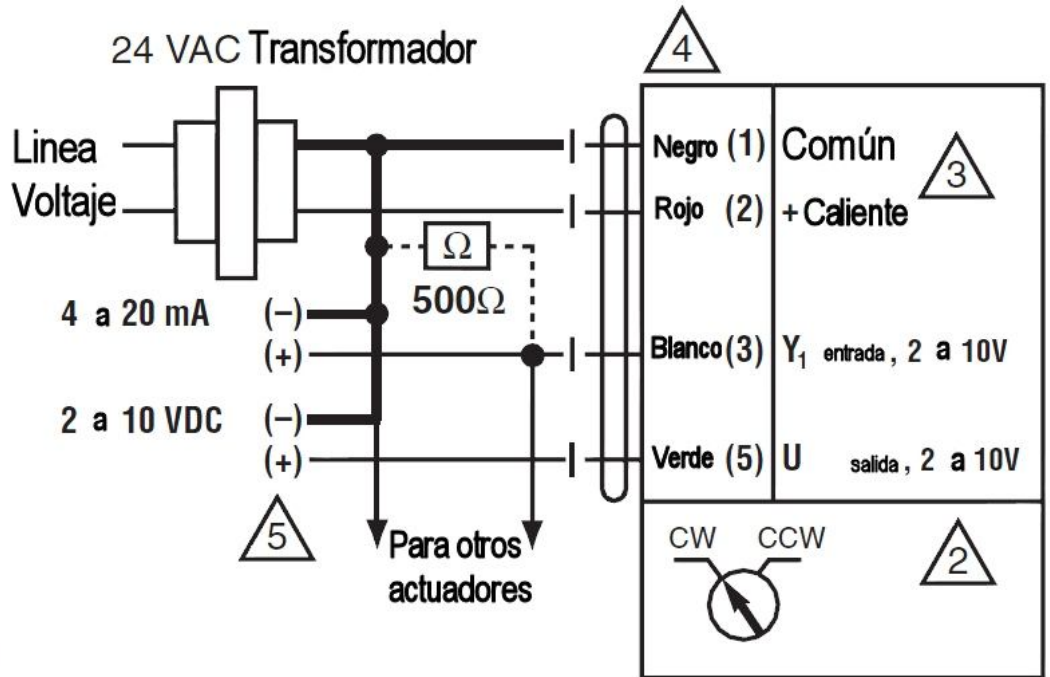
Diagrama de Cableado de las Válvulas Motorizadas con resorte de Retorno, SpringOne TFR



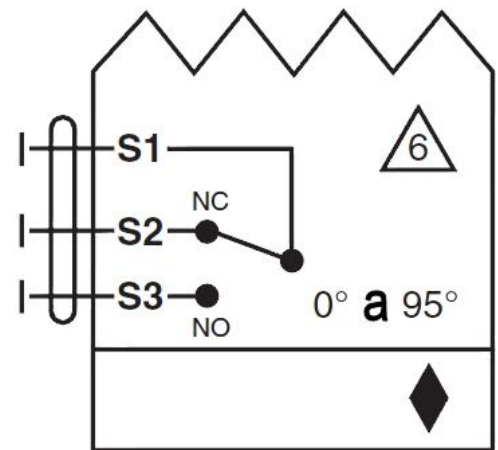
2 a 10 VDC control



Diagrama de Cableado de las Válvulas Motorizadas con resorte de Retorno, SpringOne TFR Proporcional



4 a 20 mA control

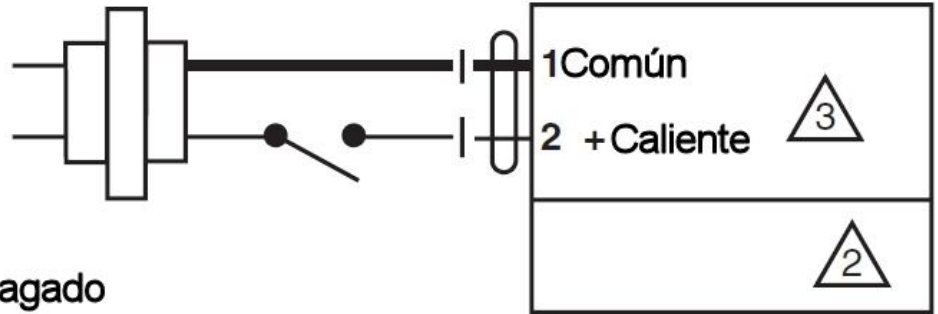


Interruptor Auxiliar



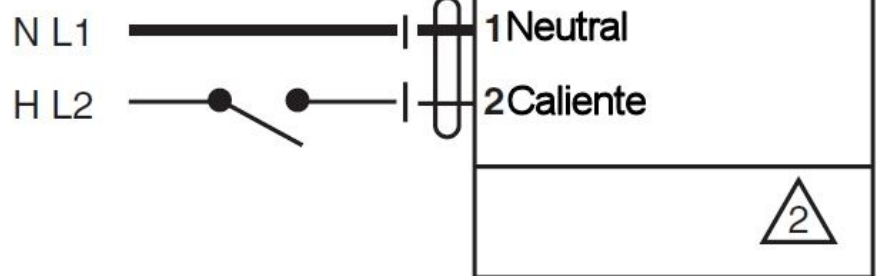
Diagrama de Cableado de las Válvulas Motorizadas con resorte de Retorno, SpringOne TFR On/Off

24 VAC Transformador

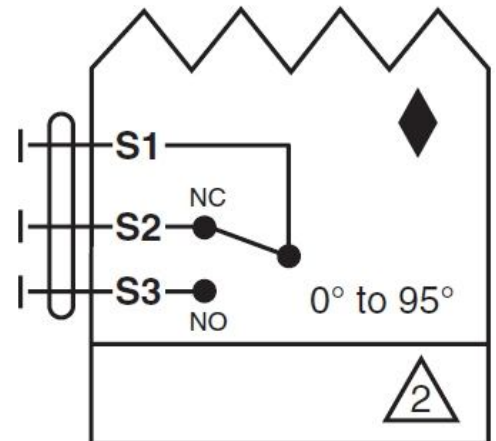


Cableado de encendido y apagado

100 to 240 VAC



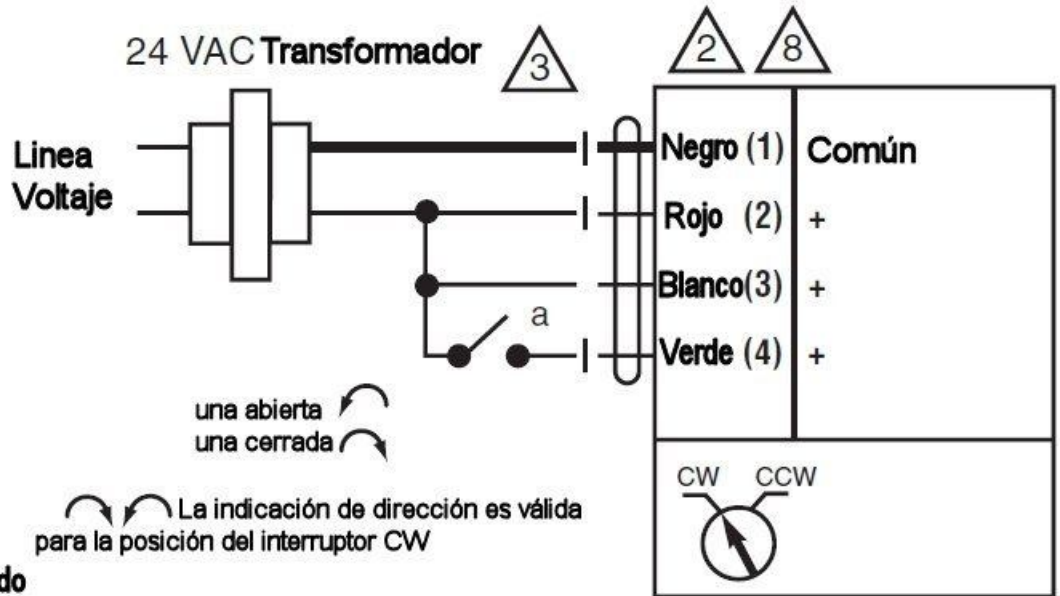
Cableado de encendido y apagado



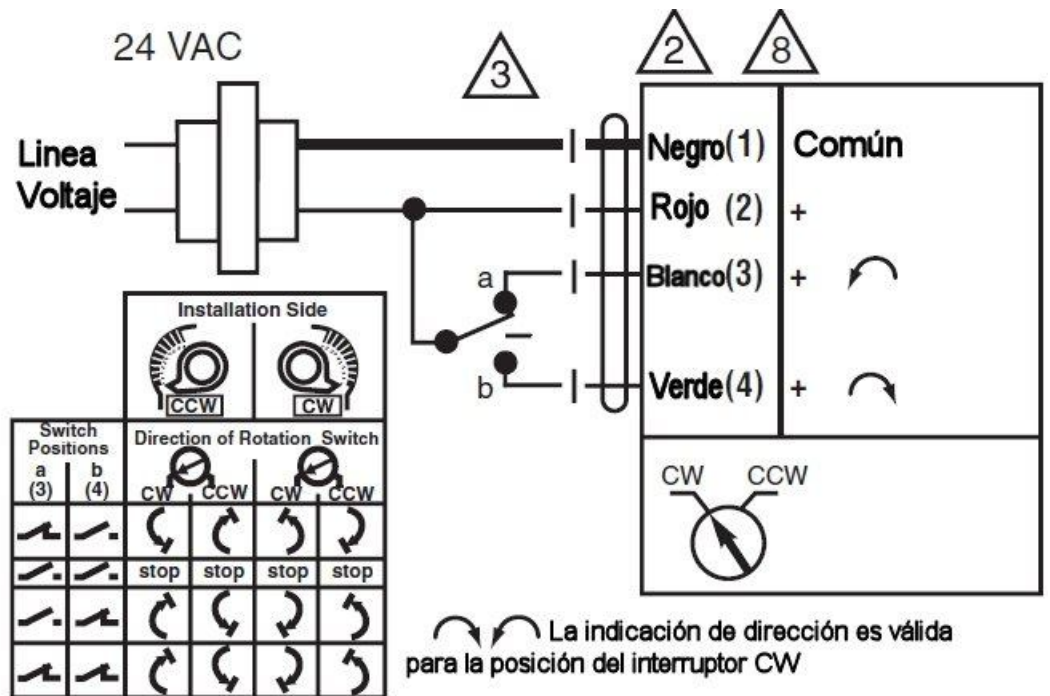
Interruptor Auxiliar



Diagrama de Cableado de las Válvulas Motorizadas con resorte de Retorno, SpringOne TFR Flotante



Control de Encendido / Apagado



Control de punto Flotante



Diagrama de Cableado de las Válvulas Motorizadas con resorte de Retorno, SpringOne TFR Flotante

Interruptor Auxiliar

