



Características Generales de las Válvulas Motorizadas con resorte de Retorno, SpringOne AFR

Las Válvulas Motorizadas SpringOne AFR marca Belimo ya las tenemos disponibles para usted a un precio esencial y un mejor tiempo de entrega.

Las Válvulas Motorizadas SpringOne AFR cuentan con válvula de 2 ó 3 vías y actuador serie AFR con resorte de retorno.

Estas válvulas electrónicas de control caracterizado están diseñadas en diámetros de 1 1/4, 1 1/2, y 2".

Disponibles con Señal Proporcional, On/Off y de tipo Flotante. Señal Proporcional de 2 a 10VDC.

Usted podrá adquirir su Válvula Motorizada en material de cuerpo de latón forjado niquelado, bola y vástago de acero inoxidable.

Usted podrá usar las Válvulas Motorizadas SpringOne AFR en sistemas hidráulicos con flujo variable.

Aplicaciones de las Válvulas Motorizadas con resorte de Retorno, SpringOne AFR

Las Válvulas Motorizadas con resorte de Retorno SpringOne AFR son usadas generalmente en manejo de Unidades de Aire Acondicionado, Calefacción, Enfriamiento y Unidades Fand and Coil. Otras aplicaciones comunes incluyen Unidad de Ventilación, Cajas VAV de recalentamiento y circuitos de derivación.

Garantía de las Válvulas Motorizadas con resorte de Retorno, SpringOne AFR

Las Válvulas Motorizadas con resorte de Retorno SpringOne AFR tienen una garantía de 1 año certificado por escrito, Sujeto a las cláusulas de garantía de VentDepot.



SpringOne AFR 2 Vías



SpringOne AFR 3 Vías



SpringOne AFR Proporcional de 2 Vías, 1 Entrada / 1 Salida

Características técnicas específicas de las Válvulas Motorizadas con resorte de Retorno, SpringOne AFR

| Clave | Clave Proveedor | Válvula | Señal | # de Vías | Diámetro (in) | Actuador con Alimentación | Presión de cierre (PSI) | Cv | Material de la Válvula | | | Peso Kg | Dimensiones con envoltura de plástico (cm) |
|------------------|------------------------|----------|--------------|-----------|---------------|---------------------------|-------------------------|-----|------------------------|------------|------------|---------|--------------------------------------------|
| | | | | | | | | | Cuerpo | Bola | Vástago | | |
| MXAFR-001 | B231+AFRB24-SR | Roscable | Proporcional | 2 | 1 1/4 | 24VAC/VDC | 200 | 25 | Niquelado | Inoxidable | Inoxidable | 1.9 | 11x18x30 |
| MXAFR-002 | B238+AFRB24-SR | Roscable | Proporcional | 2 | 1 1/2 | 24VAC/VDC | 200 | 19 | Niquelado | Inoxidable | Inoxidable | 1.9 | 11x18x30 |
| MXAFR-003 | B239+AFRB24-SR | Roscable | Proporcional | 2 | 1 1/2 | 24VAC/VDC | 200 | 29 | Niquelado | Inoxidable | Inoxidable | 1.9 | 11x18x30 |
| MXAFR-004 | B248+AFRB24-SR | Roscable | Proporcional | 2 | 2 | 24VAC/VDC | 200 | 29 | Niquelado | Inoxidable | Inoxidable | 1.9 | 11x19x30 |
| MXAFR-005 | B249+AFRB24-SR | Roscable | Proporcional | 2 | 2 | 24VAC/VDC | 200 | 46 | Niquelado | Inoxidable | Inoxidable | 1.9 | 11x19x30 |
| MXAFR-006 | B251+AFRX24-MFT | Roscable | Proporcional | 2 | 2 | 24VAC/VDC | 200 | 65 | Niquelado | Inoxidable | Inoxidable | 1.9 | 11x20x30 |
| MXAFR-007 | B252+AFRX24-MFT | Roscable | Proporcional | 2 | 2 | 24VAC/VDC | 200 | 85 | Niquelado | Inoxidable | Inoxidable | 1.9 | 11x20x30 |
| MXAFR-008 | B253+AFRX24-MFT | Roscable | Proporcional | 2 | 2 | 24VAC/VDC | 200 | 120 | Niquelado | Inoxidable | Inoxidable | 1.9 | 11x20x30 |



SpringOne TFR Proporcional de 3 Vías, 1 Entrada / 2 Salidas

| Características técnicas específicas de las Válvulas Motorizadas con resorte de Retorno, SpringOne AFR | | | | | | | | | | | | | |
|--------------------------------------------------------------------------------------------------------|-----------------------|----------|--------------|-----------|---------------|---------------------------|-------------------------|----|------------------------|------------|------------|---------|--------------------------------------------|
| Clave | Clave Proveedor | Válvula | Señal | # de Vías | Diámetro (in) | Actuador con Alimentación | Presión de cierre (PSI) | Cv | Material de la Válvula | | | Peso Kg | Dimensiones con envoltura de plástico (cm) |
| | | | | | | | | | Cuerpo | Bola | Vástago | | |
| MXAFR-009 | B329+AFRB24-SR | Roscable | Proporcional | 3 | 1 1/4 | 24VAC/VDC | 200 | 10 | Niquelado | Inoxidable | Inoxidable | 1.9 | 11x18x30 |
| MXAFR-010 | B330+AFRB24-SR | Roscable | Proporcional | 3 | 1 1/4 | 24VAC/VDC | 200 | 19 | Niquelado | Inoxidable | Inoxidable | 1.9 | 11x18x30 |
| MXAFR-011 | B331+AFRB24-SR | Roscable | Proporcional | 3 | 1 1/4 | 24VAC/VDC | 200 | 25 | Niquelado | Inoxidable | Inoxidable | 1.9 | 11x18x30 |
| MXAFR-012 | B338+AFRB24-SR | Roscable | Proporcional | 3 | 1 1/2 | 24VAC/VDC | 200 | 19 | Niquelado | Inoxidable | Inoxidable | 1.9 | 11x19x30 |
| MXAFR-013 | B339+AFRB24-SR | Roscable | Proporcional | 3 | 1 1/2 | 24VAC/VDC | 200 | 29 | Niquelado | Inoxidable | Inoxidable | 1.9 | 11x19x30 |
| MXAFR-014 | B340+AFRB24-SR | Roscable | Proporcional | 3 | 1 1/2 | 24VAC/VDC | 200 | 37 | Niquelado | Inoxidable | Inoxidable | 1.9 | 11x19x30 |
| MXAFR-015 | B341+AFRB24-SR | Roscable | Proporcional | 3 | 1 1/2 | 24VAC/VDC | 200 | 46 | Niquelado | Inoxidable | Inoxidable | 1.9 | 11x19x30 |
| MXAFR-016 | B347+AFRB24-SR | Roscable | Proporcional | 3 | 2 | 24VAC/VDC | 200 | 29 | Niquelado | Inoxidable | Inoxidable | 1.9 | 11x20x30 |
| MXAFR-017 | B348+AFRB24-SR | Roscable | Proporcional | 3 | 2 | 24VAC/VDC | 200 | 37 | Niquelado | Inoxidable | Inoxidable | 1.9 | 11x20x30 |
| MXAFR-018 | B349+AFRB24-SR | Roscable | Proporcional | 3 | 2 | 24VAC/VDC | 200 | 46 | Niquelado | Inoxidable | Inoxidable | 1.9 | 11x20x30 |
| MXAFR-019 | B350+AFRB24-SR | Roscable | Proporcional | 3 | 2 | 24VAC/VDC | 200 | 57 | Niquelado | Inoxidable | Inoxidable | 1.9 | 11x20x30 |
| MXAFR-020 | B351+AFRB24-SR | Roscable | Proporcional | 3 | 2 | 24VAC/VDC | 200 | 68 | Niquelado | Inoxidable | Inoxidable | 1.9 | 11x20x30 |
| MXAFR-021 | B352+AFRB24-SR | Roscable | Proporcional | 3 | 2 | 24VAC/VDC | 200 | 83 | Niquelado | Inoxidable | Inoxidable | 1.9 | 11x20x30 |



SpringOne TFR ON/OFF de 2 Vías, 1 Entrada / 1 Salida

| Características técnicas específicas de las Válvulas Motorizadas con resorte de Retorno, SpringOne AFR | | | | | | | | | | | | | |
|--------------------------------------------------------------------------------------------------------|--------------------|----------|--------|-----------|---------------|---------------------------|-------------------------|-----|------------------------|------------|------------|---------|--------------------------------------------|
| Clave | Clave Proveedor | Válvula | Señal | # de Vías | Diámetro (in) | Actuador con Alimentación | Presión de cierre (PSI) | Cv | Material de la Válvula | | | Peso Kg | Dimensiones con envoltura de plástico (cm) |
| | | | | | | | | | Cuerpo | Bola | Vástago | | |
| MXAFR-022 | B231+AFRB24 | Roscable | On/Off | 2 | 1 1/4 | 24VAC/VDC | 200 | 25 | Niquelado | Inoxidable | Inoxidable | 1.9 | 11x18x30 |
| MXAFR-023 | B238+AFRB24 | Roscable | On/Off | 2 | 1 1/2 | 24VAC/VDC | 200 | 19 | Niquelado | Inoxidable | Inoxidable | 1.9 | 11x18x30 |
| MXAFR-024 | B239+AFRB24 | Roscable | On/Off | 2 | 1 1/2 | 24VAC/VDC | 200 | 29 | Niquelado | Inoxidable | Inoxidable | 1.9 | 11x18x30 |
| MXAFR-025 | B248+AFRB24 | Roscable | On/Off | 2 | 2 | 24VAC/VDC | 200 | 29 | Niquelado | Inoxidable | Inoxidable | 1.9 | 11x19x30 |
| MXAFR-026 | B249+AFRB24 | Roscable | On/Off | 2 | 2 | 24VAC/VDC | 200 | 46 | Niquelado | Inoxidable | Inoxidable | 1.9 | 11x19x30 |
| MXAFR-027 | B251+AFRB24 | Roscable | On/Off | 2 | 2 | 24VAC/VDC | 200 | 65 | Niquelado | Inoxidable | Inoxidable | 1.9 | 11x20x30 |
| MXAFR-028 | B252+AFRB24 | Roscable | On/Off | 2 | 2 | 24VAC/VDC | 200 | 85 | Niquelado | Inoxidable | Inoxidable | 1.9 | 11x20x30 |
| MXAFR-029 | B253+AFRB24 | Roscable | On/Off | 2 | 2 | 24VAC/VDC | 200 | 120 | Niquelado | Inoxidable | Inoxidable | 1.9 | 11x20x30 |



SpringOne TFR ON/OFF de 3 Vías, 1 Entrada / 2 Salidas

| Características técnicas específicas de las Válvulas Motorizadas con resorte de Retorno, SpringOne AFR | | | | | | | | | | | | | |
|--------------------------------------------------------------------------------------------------------|--------------------|----------|--------|-----------|---------------|---------------------------|-------------------------|----|------------------------|------------|------------|---------|--------------------------------------------|
| Clave | Clave Proveedor | Válvula | Señal | # de Vías | Diámetro (in) | Actuador con Alimentación | Presión de cierre (PSI) | Cv | Material de la Válvula | | | Peso Kg | Dimensiones con envoltura de plástico (cm) |
| | | | | | | | | | Cuerpo | Bola | Vástago | | |
| MXAFR-030 | B329+AFRB24 | Roscable | On/Off | 3 | 1 1/4 | 24VAC/VDC | 200 | 10 | Niquelado | Inoxidable | Inoxidable | 1.9 | 11x18x30 |
| MXAFR-031 | B330+AFRB24 | Roscable | On/Off | 3 | 1 1/4 | 24VAC/VDC | 200 | 19 | Niquelado | Inoxidable | Inoxidable | 1.9 | 11x18x30 |
| MXAFR-032 | B331+AFRB24 | Roscable | On/Off | 3 | 1 1/4 | 24VAC/VDC | 200 | 25 | Niquelado | Inoxidable | Inoxidable | 1.9 | 11x18x30 |
| MXAFR-033 | B338+AFRB24 | Roscable | On/Off | 3 | 1 1/2 | 24VAC/VDC | 200 | 19 | Niquelado | Inoxidable | Inoxidable | 1.9 | 11x19x30 |
| MXAFR-034 | B339+AFRB24 | Roscable | On/Off | 3 | 1 1/2 | 24VAC/VDC | 200 | 29 | Niquelado | Inoxidable | Inoxidable | 1.9 | 11x19x30 |
| MXAFR-035 | B340+AFRB24 | Roscable | On/Off | 3 | 1 1/2 | 24VAC/VDC | 200 | 37 | Niquelado | Inoxidable | Inoxidable | 1.9 | 11x19x30 |
| MXAFR-036 | B341+AFRB24 | Roscable | On/Off | 3 | 1 1/2 | 24VAC/VDC | 200 | 46 | Niquelado | Inoxidable | Inoxidable | 1.9 | 11x19x30 |
| MXAFR-037 | B347+AFRB24 | Roscable | On/Off | 3 | 2 | 24VAC/VDC | 200 | 29 | Niquelado | Inoxidable | Inoxidable | 1.9 | 11x20x30 |
| MXAFR-038 | B348+AFRB24 | Roscable | On/Off | 3 | 2 | 24VAC/VDC | 200 | 37 | Niquelado | Inoxidable | Inoxidable | 1.9 | 11x20x30 |
| MXAFR-039 | B349+AFRB24 | Roscable | On/Off | 3 | 2 | 24VAC/VDC | 200 | 46 | Niquelado | Inoxidable | Inoxidable | 1.9 | 11x20x30 |
| MXAFR-040 | B350+AFRB24 | Roscable | On/Off | 3 | 2 | 24VAC/VDC | 200 | 57 | Niquelado | Inoxidable | Inoxidable | 1.9 | 11x20x30 |
| MXAFR-041 | B351+AFRB24 | Roscable | On/Off | 3 | 2 | 24VAC/VDC | 200 | 68 | Niquelado | Inoxidable | Inoxidable | 1.9 | 11x20x30 |
| MXAFR-042 | B352+AFRB24 | Roscable | On/Off | 3 | 2 | 24VAC/VDC | 200 | 83 | Niquelado | Inoxidable | Inoxidable | 1.9 | 11x20x30 |



SpringOne TFR Flotante de 2 Vías, 1 Entrada / 1 Salida

| Características técnicas específicas de las Válvulas Motorizadas con resorte de Retorno, SpringOne AFR | | | | | | | | | | | | | |
|--------------------------------------------------------------------------------------------------------|------------------------|----------|----------|-----------|---------------|---------------------------|-------------------------|-----|------------------------|------------|------------|---------|--------------------------------------------|
| Clave | Clave Proveedor | Válvula | Señal | # de Vías | Diámetro (in) | Actuador con Alimentación | Presión de cierre (PSI) | Cv | Material de la Válvula | | | Peso Kg | Dimensiones con envoltura de plástico (cm) |
| | | | | | | | | | Cuerpo | Bola | Vástago | | |
| MXAFR-043 | B231+AFRX24-MFT | Roscable | Flotante | 2 | 1 1/4 | 24VAC/VDC | 200 | 25 | Niquelado | Inoxidable | Inoxidable | 1.9 | 11x18x30 |
| MXAFR-044 | B232+AFRX24-MFT | Roscable | Flotante | 2 | 1 1/4 | 24VAC/VDC | 200 | 37 | Niquelado | Inoxidable | Inoxidable | 1.9 | 11x18x30 |
| MXAFR-045 | B238+AFRX24-MFT | Roscable | Flotante | 2 | 1 1/2 | 24VAC/VDC | 200 | 19 | Niquelado | Inoxidable | Inoxidable | 1.9 | 11x18x30 |
| MXAFR-046 | B239+AFRX24-MFT | Roscable | Flotante | 2 | 1 1/2 | 24VAC/VDC | 200 | 29 | Niquelado | Inoxidable | Inoxidable | 1.9 | 11x18x30 |
| MXAFR-047 | B240+AFRX24-MFT | Roscable | Flotante | 2 | 1 1/2 | 24VAC/VDC | 200 | 37 | Niquelado | Inoxidable | Inoxidable | 1.9 | 11x18x30 |
| MXAFR-048 | B248+AFRX24-MFT | Roscable | Flotante | 2 | 2 | 24VAC/VDC | 200 | 29 | Niquelado | Inoxidable | Inoxidable | 1.9 | 11x19x30 |
| MXAFR-049 | B249+AFRX24-MFT | Roscable | Flotante | 2 | 2 | 24VAC/VDC | 200 | 46 | Niquelado | Inoxidable | Inoxidable | 1.9 | 11x19x30 |
| MXAFR-050 | B250+AFRX24-MFT | Roscable | Flotante | 2 | 2 | 24VAC/VDC | 200 | 57 | Niquelado | Inoxidable | Inoxidable | 1.9 | 11x19x30 |
| MXAFR-051 | B251+AFRX24-MFT | Roscable | Flotante | 2 | 2 | 24VAC/VDC | 200 | 65 | Niquelado | Inoxidable | Inoxidable | 1.9 | 11x20x30 |
| MXAFR-052 | B252+AFRX24-MFT | Roscable | Flotante | 2 | 2 | 24VAC/VDC | 200 | 85 | Niquelado | Inoxidable | Inoxidable | 1.9 | 11x20x30 |
| MXAFR-053 | B253+AFRX24-MFT | Roscable | Flotante | 2 | 2 | 24VAC/VDC | 200 | 120 | Niquelado | Inoxidable | Inoxidable | 1.9 | 11x20x30 |
| MXAFR-054 | B254+AFRX24-MFT | Roscable | Flotante | 2 | 2 | 24VAC/VDC | 200 | 240 | Niquelado | Inoxidable | Inoxidable | 1.9 | 11x20x30 |



SpringOne TFR Flotante de 3 Vías, 1 Entrada / 2 Salidas

| Características técnicas específicas de las Válvulas Motorizadas con resorte de Retorno, SpringOne AFR | | | | | | | | | | | | | |
|--------------------------------------------------------------------------------------------------------|------------------------|----------|----------|-----------|---------------|---------------------------|-------------------------|----|------------------------|------------|------------|---------|--------------------------------------------|
| Clave | Clave Proveedor | Válvula | Señal | # de Vías | Diámetro (in) | Actuador con Alimentación | Presión de cierre (PSI) | Cv | Material de la Válvula | | | Peso Kg | Dimensiones con envoltura de plástico (cm) |
| | | | | | | | | | Cuerpo | Bola | Vástago | | |
| MXAFR-055 | B329+AFRX24-MFT | Roscable | Flotante | 3 | 1 1/4 | 24VAC/VDC | 200 | 10 | Niquelado | Inoxidable | Inoxidable | 1.9 | 11x18x30 |
| MXAFR-056 | B330+AFRX24-MFT | Roscable | Flotante | 3 | 1 1/4 | 24VAC/VDC | 200 | 19 | Niquelado | Inoxidable | Inoxidable | 1.9 | 11x18x30 |
| MXAFR-057 | B331+AFRX24-MFT | Roscable | Flotante | 3 | 1 1/4 | 24VAC/VDC | 200 | 25 | Niquelado | Inoxidable | Inoxidable | 1.9 | 11x18x30 |
| MXAFR-058 | B338+AFRX24-MFT | Roscable | Flotante | 3 | 1 1/2 | 24VAC/VDC | 200 | 19 | Niquelado | Inoxidable | Inoxidable | 1.9 | 11x19x30 |
| MXAFR-059 | B339+AFRX24-MFT | Roscable | Flotante | 3 | 1 1/2 | 24VAC/VDC | 200 | 29 | Niquelado | Inoxidable | Inoxidable | 1.9 | 11x19x30 |
| MXAFR-060 | B340+AFRX24-MFT | Roscable | Flotante | 3 | 1 1/2 | 24VAC/VDC | 200 | 37 | Niquelado | Inoxidable | Inoxidable | 1.9 | 11x19x30 |
| MXAFR-061 | B341+AFRX24-MFT | Roscable | Flotante | 3 | 1 1/2 | 24VAC/VDC | 200 | 46 | Niquelado | Inoxidable | Inoxidable | 1.9 | 11x19x30 |
| MXAFR-062 | B347+AFRX24-MFT | Roscable | Flotante | 3 | 2 | 24VAC/VDC | 200 | 29 | Niquelado | Inoxidable | Inoxidable | 1.9 | 11x20x30 |
| MXAFR-063 | B348+AFRX24-MFT | Roscable | Flotante | 3 | 2 | 24VAC/VDC | 200 | 37 | Niquelado | Inoxidable | Inoxidable | 1.9 | 11x20x30 |
| MXAFR-064 | B349+AFRX24-MFT | Roscable | Flotante | 3 | 2 | 24VAC/VDC | 200 | 46 | Niquelado | Inoxidable | Inoxidable | 1.9 | 11x20x30 |
| MXAFR-065 | B350+AFRX24-MFT | Roscable | Flotante | 3 | 2 | 24VAC/VDC | 200 | 57 | Niquelado | Inoxidable | Inoxidable | 1.9 | 11x20x30 |
| MXAFR-066 | B351+AFRX24-MFT | Roscable | Flotante | 3 | 2 | 24VAC/VDC | 200 | 68 | Niquelado | Inoxidable | Inoxidable | 1.9 | 11x20x30 |
| MXAFR-067 | B352+AFRX24-MFT | Roscable | Flotante | 3 | 2 | 24VAC/VDC | 200 | 83 | Niquelado | Inoxidable | Inoxidable | 1.9 | 11x20x30 |

Datos Técnicos de las Válvulas Motorizadas con resorte de Retorno, SpringOne AFR Proporcionales

| | |
|--------------------------|---------------------------------------------------------------------------------------------------------------------------------------------------------------------------------------------------------------------------------------------------------------------------------------------------------------------------------------------------------------------------------------------------------------------------------------|
| Control | Proporcional |
| Señal de Control | 24 VAC ± 20% 50/60Hz 24VDC ± 20% / -10% |
| Consumo de Energía | Funcionamiento Tenencia |
| | 5.5 W 3 W |
| Transformador | 8.5 VA (fuente de alimentación, clase 2) |
| Conexión Eléctrica | 3 ft, 18GA, de aplicación de cable con o sin conector de conducto de 1/2" Modelos AFRB: 2 3ft, 18 aplicaciones aproximadamente aplicando cables con o sin conector de conducto de 1/2" 3ft [1m], 10ft [3m] a 16ft [5m] 18 GA aplicación de cables plenum con o sin conector de conducto de 1/2" Modelos AFRX: 2 3ft [1m], 10ft [3m] a 16ft [5m] de aplicación de cables con o sin conector de conducto de 1/2" |
| Protección de sobrecarga | Rotación electrónica de 0 a 95° |
| Rango de Trabajo Y | 2 a 10VDC, 4 a 20mA |
| Impedancia de entrada | 100kΩ por 2 a 10VDC (0.1 mA) 500 Ω por 4 a 20 mA |
| Comentarios de Salida U | 2 a 10 VDC (máx. 0.5 mA) |
| Dirección de Rotación | Cambio de Velocidad Motor |
| | Reversible con CW / CCW montaje Reversible con interruptor incorporado |



Datos Técnicos de las Válvulas Motorizadas con resorte de Retorno, SpringOne AFR Proporcionales

| | | |
|-------------------------------|---------------------|---------------------------------------------------------------------------------|
| Ángulo mecánico de rotación | | 95° (ajustable con tope final mecánico, 35 a 95°) |
| Tiempo de duración | Cambio de Velocidad | <20 segundos @ -20 a 50°C [-4 a 122°F]; <60 segundos a -30°C [-22°F] |
| | Motor | 95 segundos |
| Indicación de posición | | Indicador visual, 0 a 95° (0° es la posición completa de retorno por muelle) |
| Accionamiento manual | | 5mm manivela hexagonal (3/16" Allen), suministro |
| Humedad | | Máx. 95%de Humedad Relativa no condensada |
| Temperatura ambiente | | -30 a 50°C [-22 a 122°F] |
| Temperatura de almacenamiento | | -40 a 80°C [-40 a 176°F] |
| Cubierta | | NEMA 2, IP54, Caja tipo 2 |
| Nivel de Ruido (máximo) | | ≤40dB (A) del motor @ 95 segundos |
| | | ≤ 62dB (A), retorno por muelle |
| Mantenimiento | | Sin mantenimiento |
| Normas de Calidad | | ISO 9001 |

Datos Técnicos de las Válvulas Motorizadas con resorte de Retorno, SpringOne AFR On/Off

| | | |
|-----------------------------|---------------------|---------------------------------------------------------------------------------------------------------------------------------------------------------------------------------------------------------------------------------|
| Control | | On/Off |
| Fuente de Alimentación | | 24 VAC ± 20% 50/60Hz 24VDC ± 10% |
| Consumo de Energía | Funcionamiento | 5 W |
| | Tenencia | 2.5 W |
| Transformador | | 7.5 VA (fuente de alimentación, clase 2) |
| Conexión Eléctrica | | 3 ft, 18GA, de aplicación de cable con o sin conector de conducto de 1/2" |
| | | Modelos AFRB: 2 3ft, 18 aplicaciones aproximadamente aplicando cables con o sin conector de conducto de 1/2" 3ft [1m], 10ft [3m] a 16ft [5m] 18 GA aplicación de cables plenum con o sin conector de conducto de 1/2" |
| | | Modelos AFRX: 2 3ft [1m], 10ft [3m] a 16ft [5m] de aplicación de cables con o sin conector de conducto de 1/2" |
| Protección de sobrecarga | | Rotación electrónica de 0 a 95° |
| Rango de Trabajo Y | | 2 a 10VDC, 4 a 20mA |
| Impedancia de entrada | | 100kΩ por 2 a 10VDC (0.1 mA) 500 Ω por 4 a 20 mA |
| Comentarios de Salida U | | 2 a 10 VDC (máx. 0.5 mA) |
| Dirección de Rotación | Cambio de Velocidad | Reversible con CW / CCW montaje |
| | Motor | Reversible con interruptor incorporado |
| Ángulo mecánico de rotación | | 95° (ajustable con tope final mecánico, 35 a 95°) |



Datos Técnicos de las Válvulas Motorizadas con resorte de Retorno, SpringOne AFR On/Off

| | | |
|-------------------------------|---------------------|---------------------------------------------------------------------------------|
| Tiempo de duración | Cambio de Velocidad | <20 segundos @ -20 a 50°C [-4 a 122°F]; <60 segundos a -30°C [-22°F] |
| | Motor | 95 segundos |
| Indicación de posición | | Indicador visual, 0 a 95° (0° es la posición completa de retorno por muelle) |
| Accionamiento manual | | 5mm manivela hexagonal (3/16" Allen), suministro |
| Humedad | | Máx. 95%de Humedad Relativa no condensada |
| Temperatura ambiente | | -30 a 50°C [-22 a 122°F] |
| Temperatura de almacenamiento | | -40 a 80°C [-40 a 176°F] |
| Cubierta | | NEMA 2, IP54, Caja tipo 2 |
| Nivel de Ruido (máximo) | | ≤40dB (A) del motor @ 95 segundos ≤ 62dB (A), retorno por muelle |
| Mantenimiento | | Sin mantenimiento |
| Normas de Calidad | | ISO 9001 |

Datos Técnicos de las Válvulas Motorizadas con resorte de Retorno, SpringOne AFR Flotante

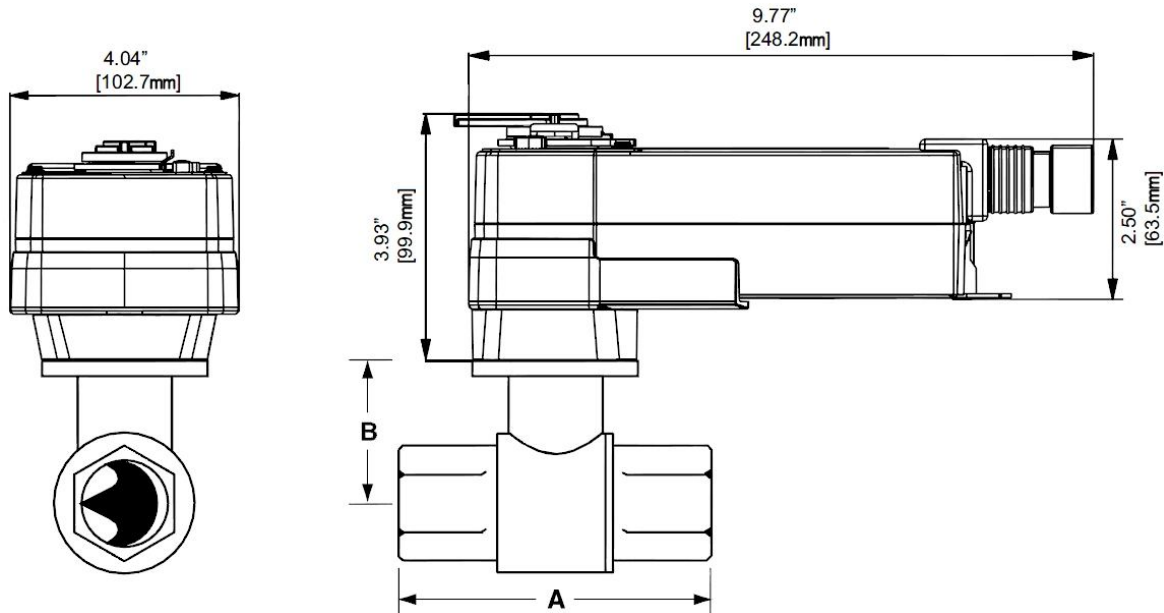
| | | |
|-----------------------------------------------------|---------------------|---------------------------------------------------------------------------------------------------------------------------------------------------------------------------------------------------------------------------------|
| | | Flotante |
| Señal de Control | | 2 a 10VDC, 4 a 20 mA (defecto) Variable (VDC, PWM, punto flotante, on/off) |
| Fuente de Alimentación | | 24 VAC ± 20% 50/60Hz 24VDC ± 10% |
| Consumo de Energía | Funcionamiento | 7.5 W |
| | Tenencia | 3 W |
| Transformador | | 10 VA (fuente de alimentación, clase 2) |
| Conexión Eléctrica | | 3ft [1m], 10ft [3m] a 16ft [5m] 18 GA aplicación de cables plenum con o sin conector de conducto de 1/2" Modelos -S: 2 3ft [1m], 10ft [3m] a 16ft [5m] de aplicación de cables con o sin conector de conducto de 1/2" |
| Protección de Sobrecarga | | Electrónica a lo largo de 0 a 90° de rotación |
| Comentarios de salida (variable, configuración MFT) | | 2 a 10VDC, 0.5mA, máx. (variable) |
| Impedancia de entrada | | 100kΩ por 2 a 10VDC (0.1 mA) 500 Ω por 4 a 20 mA 1500 Ω para el punto de despliegue y flotante |
| Ángulo de Rotación | | 95° |
| Dirección de rotación | En Funcionamiento | Reversible con CW / CCW montaje |
| | Motor | Switch con protección reversible |
| Indicación de posición | | Indicador visual 0 a 95° (0° es la posición retorno por muelle) |
| Accionamiento Visual | | 5mm manivela hexagonal (3/16" Allen), suministro |
| Tiempo de Funcionamiento | Motor | 150 segundos (por defecto), variable (70 a 220 segundos) |
| | Cambio de velocidad | <20 segundos @ -20 a 50°C [-4 a 122°F] |



Datos Técnicos de las Válvulas Motorizadas con resorte de Retorno, SpringOne AFR Flotante

| | |
|-------------------------|-----------------------------------------------------------------------------------------------------------|
| Temperatura Ambiente | -30° a 50°C (-22° a 122°F) |
| Cubierta | NEMA 2, IP54, Tipo incluido 2 |
| Nivel de Ruido (máximo) | <40 dB (A) del motor @ 150 segundos, dependiendo del tiempo de ejecución <62dB (A), retorno por muelle |
| Normas de Calidad | ISO 9001 |

Dimensiones de las Válvulas Motorizadas con resorte de Retorno, SpringOne AFR de 2 Vías



Válvulas de 2 vías de tipo Proporcional

| Clave | Diámetro de la Válvula | Dimensiones (mm) | |
|------------------|------------------------|------------------|------|
| | | A | B |
| MXAFR-001 | 1 1/4 | 94.6 | 50.4 |
| MXAFR-002 | 1 1/2 | 98.5 | 50.4 |
| MXAFR-003 | 1 1/2 | 98.5 | 50.4 |
| MXAFR-004 | 2 | 107.0 | 56.2 |
| MXAFR-005 | 2 | 107.0 | 56.2 |
| MXAFR-006 | 2 | 125.2 | 68.0 |
| MXAFR-007 | 2 | 125.2 | 68.0 |
| MXAFR-008 | 2 | 125.2 | 68.0 |



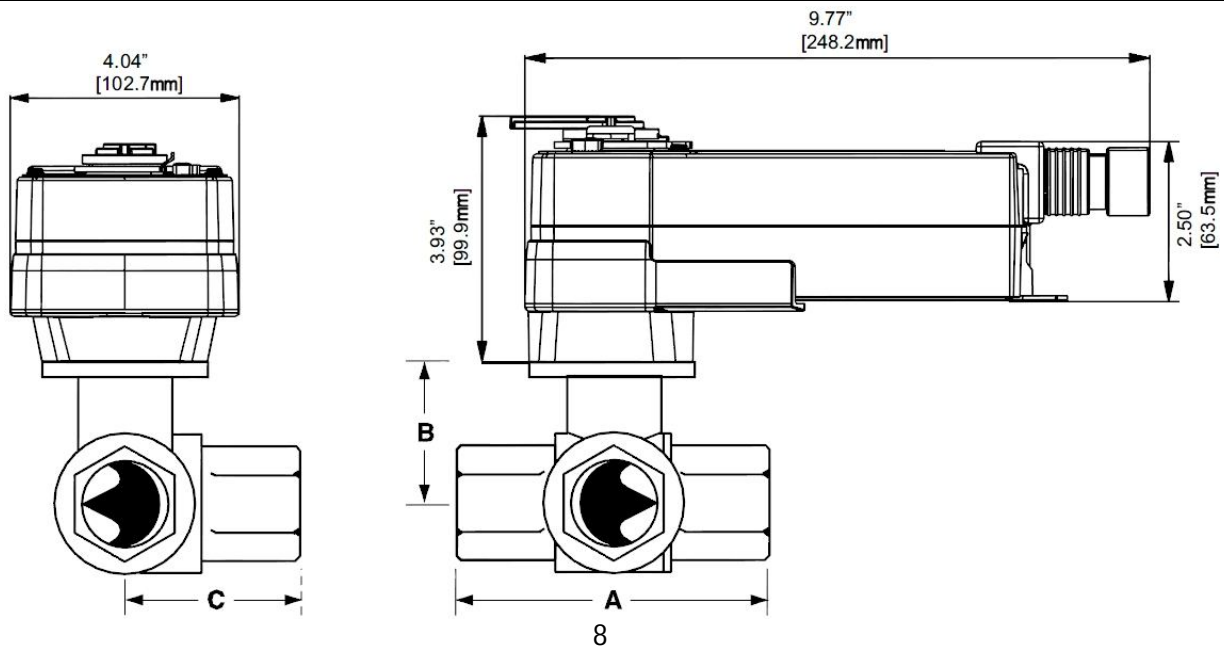
Válvulas de 2 vías de tipo On/Off

| Dimensiones (mm) | | | |
|------------------|------------------------|-------|------|
| Clave | Diámetro de la Válvula | A | B |
| MXAFR-022 | 1 1/4 | 94.6 | 50.4 |
| MXAFR-023 | 1 1/2 | 98.5 | 50.4 |
| MXAFR-024 | 1 1/2 | 98.5 | 50.4 |
| MXAFR-025 | 2 | 107.0 | 56.2 |
| MXAFR-026 | 2 | 107.0 | 56.2 |
| MXAFR-027 | 2 | 125.2 | 68.0 |
| MXAFR-028 | 2 | 125.2 | 68.0 |
| MXAFR-029 | 2 | 125.2 | 68.0 |

Válvulas de 2 vías de tipo Flotante

| Dimensiones (mm) | | | |
|------------------|------------------------|-------|------|
| Clave | Diámetro de la Válvula | A | B |
| MXAFR-043 | 1 1/4 | 94.6 | 50.4 |
| MXAFR-044 | 1 1/4 | 94.6 | 50.4 |
| MXAFR-045 | 1 1/2 | 98.5 | 50.4 |
| MXAFR-046 | 1 1/2 | 98.5 | 50.4 |
| MXAFR-047 | 1 1/2 | 98.5 | 50.4 |
| MXAFR-048 | 2 | 107.0 | 56.2 |
| MXAFR-049 | 2 | 107.0 | 56.2 |
| MXAFR-050 | 2 | 107.0 | 56.2 |
| MXAFR-051 | 2 | 125.2 | 68.0 |
| MXAFR-052 | 2 | 125.2 | 68.0 |
| MXAFR-053 | 2 | 125.2 | 68.0 |
| MXAFR-054 | 2 | 125.2 | 68.0 |

Dimensiones de las Válvulas Motorizadas con resorte de Retorno, SpringOne AFR de 3 Vías




Válvulas 3 vías de tipo Proporcional

| Dimensiones (mm) | | | | |
|------------------|------------------------|-------|------|------|
| Clave | Diámetro de la Válvula | A | B | C |
| MXAFR-009 | 1 1/4 | 100.6 | 56.2 | 54.3 |
| MXAFR-010 | 1 1/4 | 100.6 | 56.2 | 54.3 |
| MXAFR-011 | 1 1/4 | 100.6 | 56.2 | 54.3 |
| MXAFR-012 | 1 1/2 | 111.6 | 62.2 | 59.1 |
| MXAFR-013 | 1 1/2 | 111.6 | 62.2 | 59.1 |
| MXAFR-014 | 1 1/2 | 111.6 | 62.2 | 59.1 |
| MXAFR-015 | 1 1/2 | 111.6 | 62.2 | 59.1 |
| MXAFR-016 | 2 | 124.5 | 68.0 | 66.0 |
| MXAFR-017 | 2 | 124.5 | 68.0 | 66.0 |
| MXAFR-018 | 2 | 124.5 | 68.0 | 66.0 |
| MXAFR-019 | 2 | 124.5 | 68.0 | 66.0 |
| MXAFR-020 | 2 | 124.5 | 68.0 | 66.0 |
| MXAFR-021 | 2 | 124.5 | 68.0 | 66.0 |

Válvulas 3 vías de tipo On/Off

| Dimensiones (mm) | | | | |
|------------------|------------------------|-------|------|------|
| Clave | Diámetro de la Válvula | A | B | C |
| MXAFR-030 | 1 1/4 | 100.6 | 56.2 | 54.3 |
| MXAFR-031 | 1 1/4 | 100.6 | 56.2 | 54.3 |
| MXAFR-032 | 1 1/4 | 100.6 | 56.2 | 54.3 |
| MXAFR-033 | 1 1/2 | 111.6 | 62.2 | 59.1 |
| MXAFR-034 | 1 1/2 | 111.6 | 62.2 | 59.1 |
| MXAFR-035 | 1 1/2 | 111.6 | 62.2 | 59.1 |
| MXAFR-036 | 1 1/2 | 111.6 | 62.2 | 59.1 |
| MXAFR-037 | 2 | 124.5 | 68.0 | 66.0 |
| MXAFR-038 | 2 | 124.5 | 68.0 | 66.0 |
| MXAFR-039 | 2 | 124.5 | 68.0 | 66.0 |
| MXAFR-040 | 2 | 124.5 | 68.0 | 66.0 |
| MXAFR-041 | 2 | 124.5 | 68.0 | 66.0 |
| MXAFR-042 | 2 | 124.5 | 68.0 | 66.0 |

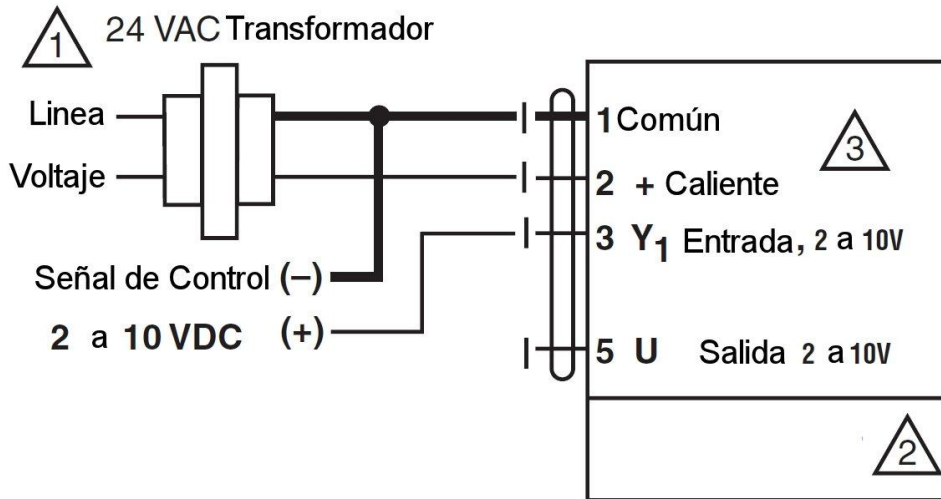
Válvulas 3 vías de tipo Flotante

| Dimensiones (mm) | | | | |
|------------------|------------------------|-------|------|------|
| Clave | Diámetro de la Válvula | A | B | C |
| MXAFR-055 | 1 1/4 | 100.6 | 56.2 | 54.3 |
| MXAFR-056 | 1 1/4 | 100.6 | 56.2 | 54.3 |
| MXAFR-057 | 1 1/4 | 100.6 | 56.2 | 54.3 |
| MXAFR-058 | 1 1/2 | 111.6 | 62.2 | 59.1 |
| MXAFR-059 | 1 1/2 | 111.6 | 62.2 | 59.1 |
| MXAFR-060 | 1 1/2 | 111.6 | 62.2 | 59.1 |
| MXAFR-061 | 1 1/2 | 111.6 | 62.2 | 59.1 |

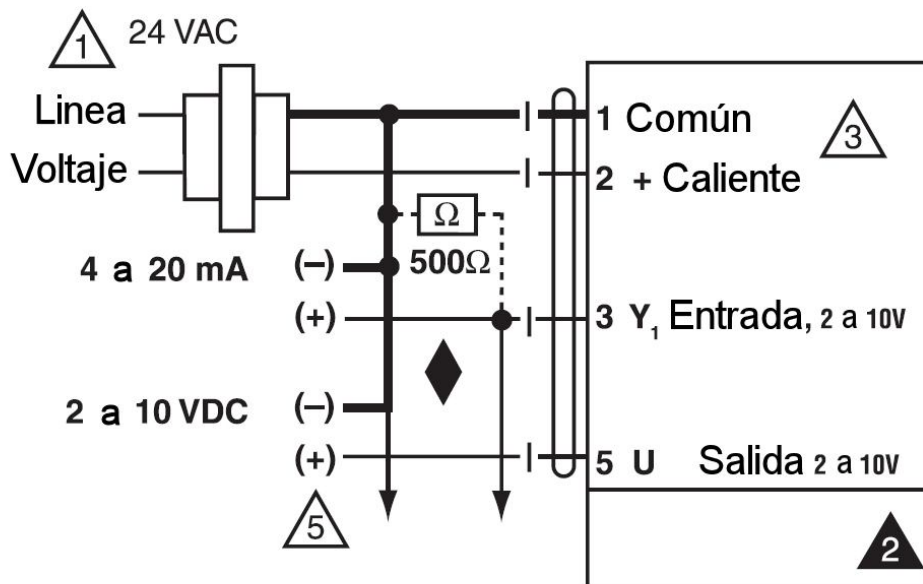


| Dimensiones (mm) | | | | |
|------------------|------------------------|-------|------|------|
| Clave | Diámetro de la Válvula | A | B | C |
| MXAFR-062 | 2 | 124.5 | 68.0 | 66.0 |
| MXAFR-063 | 2 | 124.5 | 68.0 | 66.0 |
| MXAFR-064 | 2 | 124.5 | 68.0 | 66.0 |
| MXAFR-065 | 2 | 124.5 | 68.0 | 66.0 |
| MXAFR-066 | 2 | 124.5 | 68.0 | 66.0 |
| MXAFR-067 | 2 | 124.5 | 68.0 | 66.0 |

Diagrama de Cableado de las Válvulas Motorizadas con resorte de Retorno, SpringOne AFR Proporcional



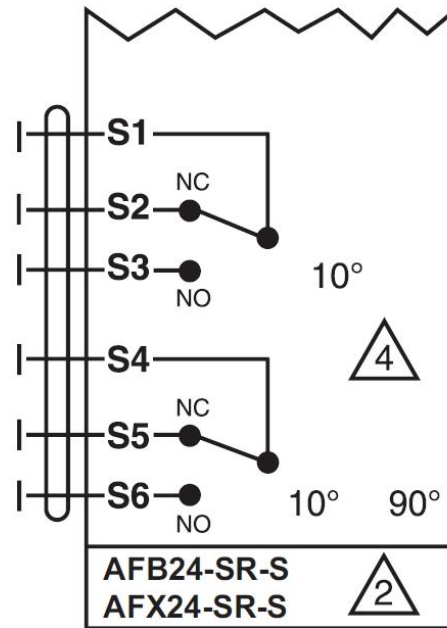
2 a 10 VDC control AFRB24-SR y AFRX24-SR



4 a 20 mA de control de AFRB24-SR y AFRX24-SR
2 a 10 VDC salida de retroalimentación

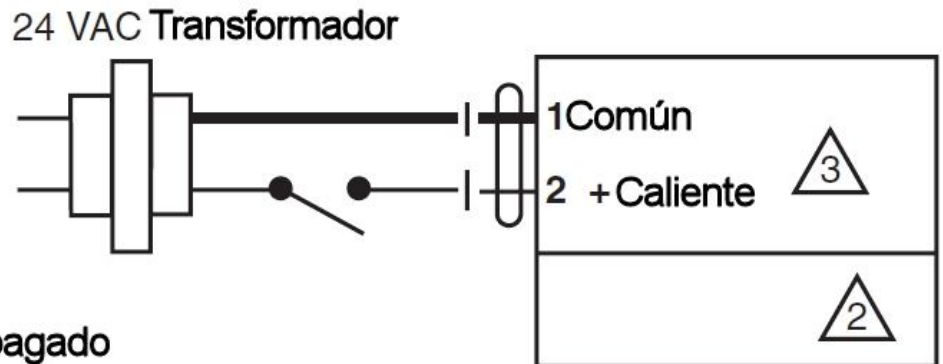


Diagrama de Cableado de las Válvulas Motorizadas con resorte de Retorno, SpringOne AFR Proporcional



Contactos auxiliares para AFRB24-SR-S, AFX24-SR-S

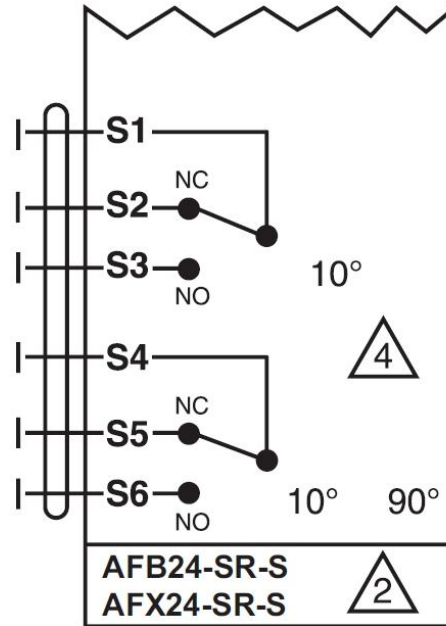
Diagrama de Cableado de las Válvulas Motorizadas con resorte de Retorno, SpringOne AFR On/Off



Cableado de encendido y apagado

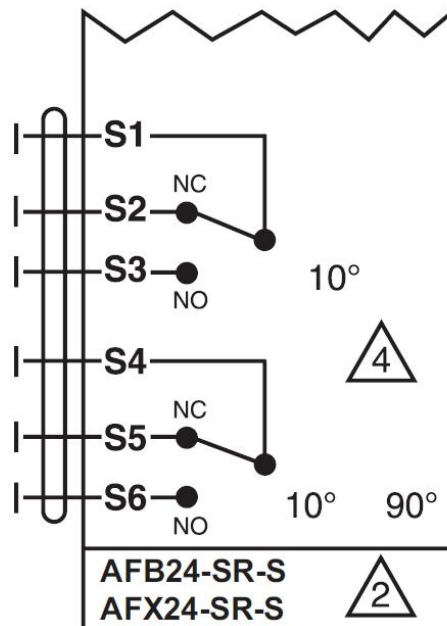


Diagrama de Cableado de las Válvulas Motorizadas con resorte de Retorno, SpringOne AFR On/Off



Contactos auxiliares para AFRB24-SR-S, AFX24-SR-S

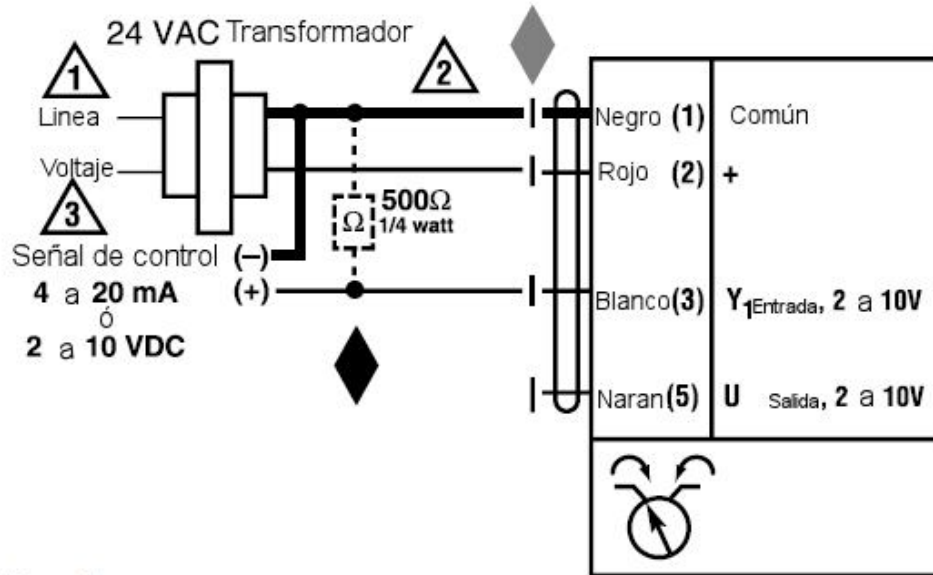
Diagrama de Cableado de las Válvulas Motorizadas con resorte de Retorno, SpringOne AFR Flotante



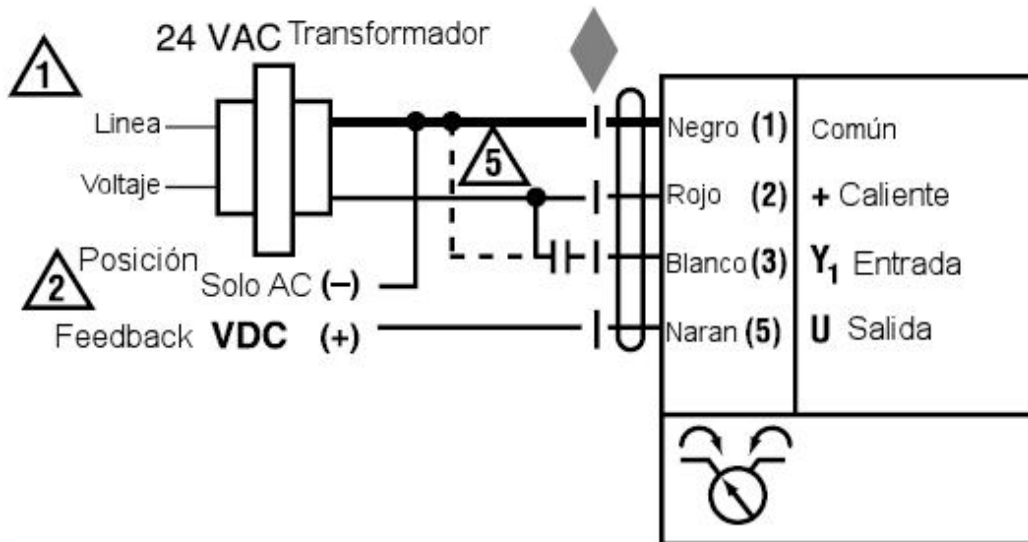
Contactos auxiliares para AFRB24-SR-S, AFX24-SR-S



Diagrama de Cableado de las Válvulas Motorizadas con resorte de Retorno, SpringOne AFR Flotante



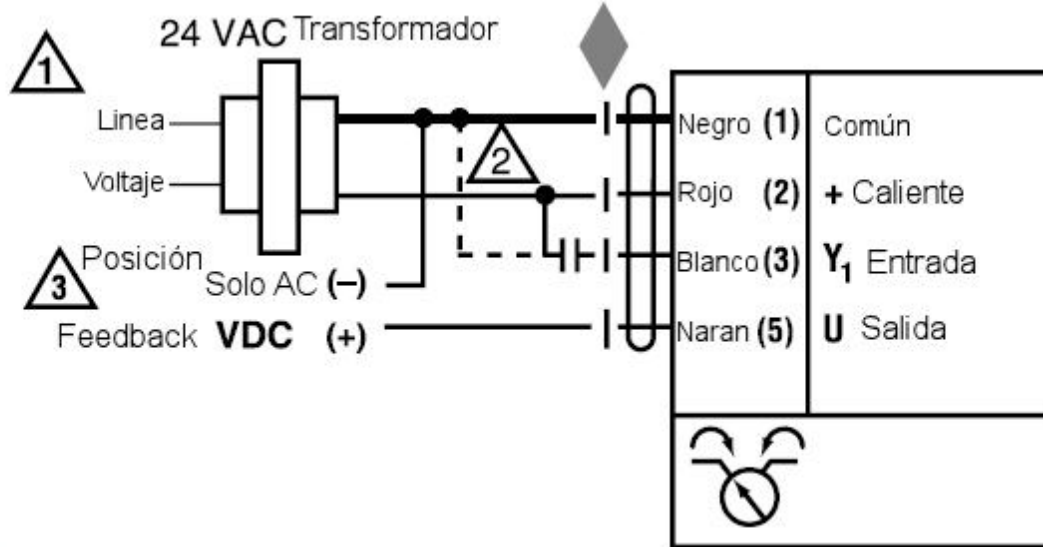
VDC/4-20 mA



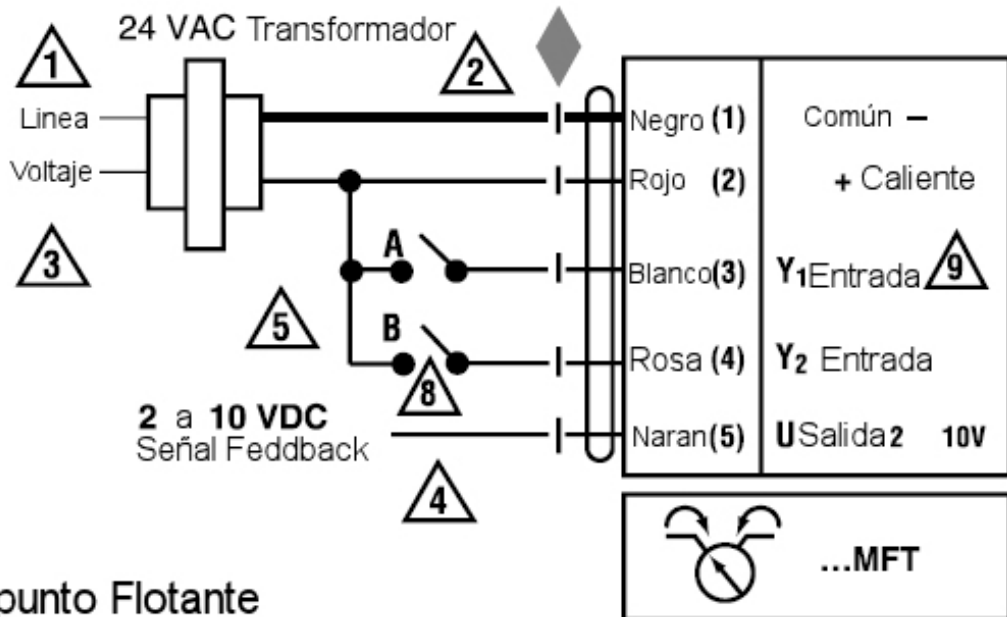
PWM



Diagrama de Cableado de las Válvulas Motorizadas con resorte de Retorno, SpringOne AFR Flotante



PWM



Señal de punto Flotante