



Características Generales de las Válvulas Motorizadas de Presión Independiente, CharPro

VentDepot ya tenemos a la venta las Válvulas Motorizadas de Presión Independiente CharPro LRX

Balanceo dinámico y automático del sistema.

Caudal ajustable al campo.

Rango de operación de presión diferencial de 5 a 50PSI, el caudal incrementará gradualmente de 0-5 psi.

0,5 / 100gal/min (1/2" – 2").

Fácil selección, se ahorrara calcular el Cv.

El balanceo hidronico se simplifica, puesto que los circuitos están libres de interactividad.

Comisionamiento flexible.

La instalación de una sola pieza ahorra en gastos de mano de obra, espacio de instalación y en la inversión para la válvula de balanceo.

Reduce los costos de bombeo.

Mantiene el ΔT y como consecuencia una mayor eficiencia de los chillers y de las calderas de condensación.

Visualiza el flujo en un sistema de gestión de edificios y proporciona un caudal exacto para que cada grado de abertura.

Previene el caudal excesivo o deficiente para un arranque rápido.

Aplicaciones de las Válvulas Motorizadas de Presión Independiente, CharPro

Las Válvulas Motorizadas de Presión Independiente CharPro se utilizan normalmente en Unidades de Aire Acondicionado, Calefacción, para unidades manejadoras de aire, serpentines de recalentamiento, unidades fan coil, ventiladores y equipos autocontenidos condensados por agua.

Esta válvula es adecuada para su uso en un sistema hidrónico con flujo constante o variable.

Esta válvula está diseñada con funcionalidad MFT que facilita el uso de varias señales de control.

Garantía de las Válvulas Motorizadas de Presión Independiente, CharPro

Las Válvulas Motorizadas de Presión Independiente CharPro tienen una garantía de 1 año certificado por escrito, Sujeto a las cláusulas de garantía de VentDepot.



CharPro LRX Proporcional de 2 Vías, 1 Entrada / 1 Salida

Características técnicas específicas de las Válvulas Motorizadas de Presión Independiente, CharPro

| Clave | Clave Proveedor | Válvula | Actuador | Resorte de Retorno | # de Vías | Diámetro (in) | Actuador con Alimentación | Presión de cierre (PSI) | Flujo Nominal GPM | Material de la Válvula | | | Peso Kg | Dimension es con envoltura de plástico (cm) |
|------------------|----------------------------|----------|--------------|--------------------|-----------|---------------|---------------------------|-------------------------|-------------------|------------------------|---------|---------|---------|---|
| | | | | | | | | | | Cuerpo | Bola | Vástago | | |
| MXCHP-001 | P2050B005+LRX24-MFT | Roscable | Proporcional | - | 2 | 1/2 | 24VAC/VDC | 200 | 0.5 | Niquelado | Cromado | Cromado | 0.7 | 8x19x30 |



Características técnicas específicas de las Válvulas Motorizadas de Presión Independiente, CharPro

| Clave | Clave Proveedor | Válvula | Actuador | Resorte de Retorno | # de Vías | Diámetro (in) | Actuador con Alimentación | Presión de cierre (PSI) | Flujo Nominal GPM | Material de la Válvula | | | Peso Kg | Dimensiones con envoltura de plástico (cm) |
|-----------|------------------------|----------|--------------|--------------------|-----------|---------------|---------------------------|-------------------------|-------------------|------------------------|---------|---------|---------|--|
| | | | | | | | | | | Cuerpo | Bola | Vástago | | |
| MXCHP-002 | P2050B010+LRX24-MFT | Roscable | Proporcional | - | 2 | 1/2 | 24VAC/VDC | 200 | 1 | Niquelado | Cromado | Cromado | 0.7 | 8x19x30 |
| MXCHP-003 | P2050B015+LRX24-MFT | Roscable | Proporcional | - | 2 | 1/2 | 24VAC/VDC | 200 | 1.5 | Niquelado | Cromado | Cromado | 0.7 | 8x19x30 |
| MXCHP-004 | P2050B020+LRX24-MFT | Roscable | Proporcional | - | 2 | 1/2 | 24VAC/VDC | 200 | 2 | Niquelado | Cromado | Cromado | 0.7 | 8x19x30 |
| MXCHP-005 | P2050B025+LRX24-MFT | Roscable | Proporcional | - | 2 | 1/2 | 24VAC/VDC | 200 | 2.5 | Niquelado | Cromado | Cromado | 0.7 | 8x19x30 |
| MXCHP-006 | P2050B030+LRX24-MFT | Roscable | Proporcional | - | 2 | 1/2 | 24VAC/VDC | 200 | 3 | Niquelado | Cromado | Cromado | 0.7 | 8x19x30 |
| MXCHP-007 | P2050B035+LRX24-MFT | Roscable | Proporcional | - | 2 | 1/2 | 24VAC/VDC | 200 | 3.5 | Niquelado | Cromado | Cromado | 0.7 | 8x19x30 |
| MXCHP-008 | P2050B040+LRX24-MFT | Roscable | Proporcional | - | 2 | 1/2 | 24VAC/VDC | 200 | 4 | Niquelado | Cromado | Cromado | 0.7 | 8x19x30 |
| MXCHP-009 | P2050B045+LRX24-MFT | Roscable | Proporcional | - | 2 | 1/2 | 24VAC/VDC | 200 | 4.5 | Niquelado | Cromado | Cromado | 0.7 | 8x19x30 |
| MXCHP-010 | P2050B050+LRX24-MFT | Roscable | Proporcional | - | 2 | 1/2 | 24VAC/VDC | 200 | 5 | Niquelado | Cromado | Cromado | 0.7 | 8x19x30 |
| MXCHP-011 | P2050B055+LRX24-MFT | Roscable | Proporcional | - | 2 | 1/2 | 24VAC/VDC | 200 | 5.5 | Niquelado | Cromado | Cromado | 0.7 | 8x19x30 |
| MXCHP-012 | P2075B060+LRX24-MFT | Roscable | Proporcional | - | 2 | 3/4 | 24VAC/VDC | 200 | 6 | Niquelado | Cromado | Cromado | 0.7 | 8x19x30 |
| MXCHP-013 | P2075B065+LRX24-MFT | Roscable | Proporcional | - | 2 | 3/4 | 24VAC/VDC | 200 | 6.5 | Niquelado | Cromado | Cromado | 0.7 | 8x19x30 |
| MXCHP-014 | P2075B070+LRX24-MFT | Roscable | Proporcional | - | 2 | 3/4 | 24VAC/VDC | 200 | 7 | Niquelado | Cromado | Cromado | 0.7 | 8x19x30 |
| MXCHP-015 | P2075B075+LRX24-MFT | Roscable | Proporcional | - | 2 | 3/4 | 24VAC/VDC | 200 | 7.5 | Niquelado | Cromado | Cromado | 0.7 | 8x19x30 |
| MXCHP-016 | P2075B080+LRX24-MFT | Roscable | Proporcional | - | 2 | 3/4 | 24VAC/VDC | 200 | 8 | Niquelado | Cromado | Cromado | 0.7 | 8x19x30 |
| MXCHP-017 | P2075B085+LRX24-MFT | Roscable | Proporcional | - | 2 | 3/4 | 24VAC/VDC | 200 | 8.5 | Niquelado | Cromado | Cromado | 0.7 | 8x19x30 |
| MXCHP-018 | P2075B090+LRX24-MFT | Roscable | Proporcional | - | 2 | 3/4 | 24VAC/VDC | 200 | 9 | Niquelado | Cromado | Cromado | 0.7 | 8x19x30 |
| MXCHP-019 | P2075B095+LRX24-MFT | Roscable | Proporcional | - | 2 | 3/4 | 24VAC/VDC | 200 | 9.5 | Niquelado | Cromado | Cromado | 0.7 | 8x19x30 |
| MXCHP-020 | P2075B100+LRX24-MFT | Roscable | Proporcional | - | 2 | 3/4 | 24VAC/VDC | 200 | 10 | Niquelado | Cromado | Cromado | 0.7 | 8x19x30 |
| MXCHP-021 | PICCV-25-011+LRX24-MFT | Roscable | Proporcional | - | 2 | 1 | 24VAC/VDC | 200 | 11 | Niquelado | Cromado | Cromado | 0.7 | 8x22x30 |
| MXCHP-022 | PICCV-25-012+LRX24-MFT | Roscable | Proporcional | - | 2 | 1 | 24VAC/VDC | 200 | 12 | Niquelado | Cromado | Cromado | 0.7 | 8x22x30 |
| MXCHP-023 | PICCV-25-013+LRX24-MFT | Roscable | Proporcional | - | 2 | 1 | 24VAC/VDC | 200 | 13 | Niquelado | Cromado | Cromado | 0.7 | 8x22x30 |
| MXCHP-024 | PICCV-25-014+LRX24-MFT | Roscable | Proporcional | - | 2 | 1 | 24VAC/VDC | 200 | 14 | Niquelado | Cromado | Cromado | 0.7 | 8x22x30 |
| MXCHP-025 | PICCV-25-015+LRX24-MFT | Roscable | Proporcional | - | 2 | 1 | 24VAC/VDC | 200 | 15 | Niquelado | Cromado | Cromado | 0.7 | 8x22x30 |
| MXCHP-026 | PICCV-25-016+LRX24-MFT | Roscable | Proporcional | - | 2 | 1 | 24VAC/VDC | 200 | 16 | Niquelado | Cromado | Cromado | 0.7 | 8x22x30 |
| MXCHP-027 | PICCV-25-017+LRX24-MFT | Roscable | Proporcional | - | 2 | 1 | 24VAC/VDC | 200 | 17 | Niquelado | Cromado | Cromado | 0.7 | 8x22x30 |
| MXCHP-028 | PICCV-25-018+LRX24-MFT | Roscable | Proporcional | - | 2 | 1 | 24VAC/VDC | 200 | 18 | Niquelado | Cromado | Cromado | 0.7 | 8x22x30 |
| MXCHP-029 | PICCV-25-019+LRX24-MFT | Roscable | Proporcional | - | 2 | 1 | 24VAC/VDC | 200 | 19 | Niquelado | Cromado | Cromado | 0.7 | 8x22x30 |
| MXCHP-030 | PICCV-32-018+ARX24-MFT | Roscable | Proporcional | - | 2 | 1 1/4 | 24VAC/VDC | 200 | 18 | Niquelado | Cromado | Cromado | 0.7 | 10x23x32 |
| MXCHP-031 | PICCV-32-019+ARX24-MFT | Roscable | Proporcional | - | 2 | 1 1/4 | 24VAC/VDC | 200 | 19 | Niquelado | Cromado | Cromado | 0.7 | 10x23x32 |
| MXCHP-032 | PICCV-32-020+ARX24-MFT | Roscable | Proporcional | - | 2 | 1 1/4 | 24VAC/VDC | 200 | 20 | Niquelado | Cromado | Cromado | 0.7 | 10x23x32 |
| MXCHP-033 | PICCV-32-021+ARX24-MFT | Roscable | Proporcional | - | 2 | 1 1/4 | 24VAC/VDC | 200 | 21 | Niquelado | Cromado | Cromado | 0.7 | 10x23x32 |
| MXCHP-034 | PICCV-32-022+ARX24-MFT | Roscable | Proporcional | - | 2 | 1 1/4 | 24VAC/VDC | 200 | 22 | Niquelado | Cromado | Cromado | 0.7 | 10x23x32 |
| MXCHP-035 | PICCV-32-023+ARX24-MFT | Roscable | Proporcional | - | 2 | 1 1/4 | 24VAC/VDC | 200 | 23 | Niquelado | Cromado | Cromado | 0.7 | 10x23x32 |
| MXCHP-036 | PICCV-32-024+ARX24-MFT | Roscable | Proporcional | - | 2 | 1 1/4 | 24VAC/VDC | 200 | 24 | Niquelado | Cromado | Cromado | 0.7 | 10x23x32 |
| MXCHP-037 | PICCV-32-025+ARX24-MFT | Roscable | Proporcional | - | 2 | 1 1/4 | 24VAC/VDC | 200 | 25 | Niquelado | Cromado | Cromado | 0.7 | 10x23x32 |
| MXCHP-038 | PICCV-32-026+ARX24-MFT | Roscable | Proporcional | - | 2 | 1 1/4 | 24VAC/VDC | 200 | 26 | Niquelado | Cromado | Cromado | 0.7 | 10x23x32 |
| MXCHP-039 | PICCV-40-026+ARX24-MFT | Roscable | Proporcional | - | 2 | 1 1/2 | 24VAC/VDC | 200 | 26 | Niquelado | Cromado | Cromado | 0.7 | 10x23x32 |
| MXCHP-040 | PICCV-40-027+ARX24-MFT | Roscable | Proporcional | - | 2 | 1 1/2 | 24VAC/VDC | 200 | 27 | Niquelado | Cromado | Cromado | 0.7 | 10x23x32 |
| MXCHP-041 | PICCV-40-028+ARX24-MFT | Roscable | Proporcional | - | 2 | 1 1/2 | 24VAC/VDC | 200 | 28 | Niquelado | Cromado | Cromado | 0.7 | 10x23x32 |
| MXCHP-042 | PICCV-40-029+ARX24-MFT | Roscable | Proporcional | - | 2 | 1 1/2 | 24VAC/VDC | 200 | 29 | Niquelado | Cromado | Cromado | 0.7 | 10x23x32 |



Características técnicas específicas de las Válvulas Motorizadas de Presión Independiente, CharPro

| Clave | Clave Proveedor | Válvula | Actuador | Resorte de Retorno | # de Vías | Diámetro (in) | Actuador con Alimentación | Presión de cierre (PSI) | Flujo Nominal GPM | Material de la Válvula | | | Peso Kg | Dimensiones con envoltura de plástico (cm) |
|-----------|------------------------|----------|--------------|--------------------|-----------|---------------|---------------------------|-------------------------|-------------------|------------------------|---------|---------|---------|--|
| | | | | | | | | | | Cuerpo | Bola | Vástago | | |
| MXCHP-043 | PICCV-40-030+ARX24-MFT | Roscable | Proporcional | - | 2 | 1 1/2 | 24VAC/VDC | 200 | 30 | Niquelado | Cromado | Cromado | 0.7 | 10x23x32 |
| MXCHP-044 | PICCV-40-031+ARX24-MFT | Roscable | Proporcional | - | 2 | 1 1/2 | 24VAC/VDC | 200 | 31 | Niquelado | Cromado | Cromado | 0.7 | 10x23x32 |
| MXCHP-045 | PICCV-40-032+ARX24-MFT | Roscable | Proporcional | - | 2 | 1 1/2 | 24VAC/VDC | 200 | 32 | Niquelado | Cromado | Cromado | 0.7 | 10x23x32 |
| MXCHP-046 | PICCV-40-033+ARX24-MFT | Roscable | Proporcional | - | 2 | 1 1/2 | 24VAC/VDC | 200 | 33 | Niquelado | Cromado | Cromado | 0.7 | 10x23x32 |
| MXCHP-047 | PICCV-50-033+ARX24-MFT | Roscable | Proporcional | - | 2 | 2 | 24VAC/VDC | 200 | 33 | Niquelado | Cromado | Cromado | 0.7 | 10x24x32 |
| MXCHP-048 | PICCV-50-034+ARX24-MFT | Roscable | Proporcional | - | 2 | 2 | 24VAC/VDC | 200 | 34 | Niquelado | Cromado | Cromado | 0.7 | 10x24x32 |
| MXCHP-049 | PICCV-50-035+ARX24-MFT | Roscable | Proporcional | - | 2 | 2 | 24VAC/VDC | 200 | 35 | Niquelado | Cromado | Cromado | 0.7 | 10x24x32 |
| MXCHP-050 | PICCV-50-036+ARX24-MFT | Roscable | Proporcional | - | 2 | 2 | 24VAC/VDC | 200 | 36 | Niquelado | Cromado | Cromado | 0.7 | 10x24x32 |
| MXCHP-051 | PICCV-50-037+ARX24-MFT | Roscable | Proporcional | - | 2 | 2 | 24VAC/VDC | 200 | 37 | Niquelado | Cromado | Cromado | 0.7 | 10x24x32 |
| MXCHP-052 | PICCV-50-038+ARX24-MFT | Roscable | Proporcional | - | 2 | 2 | 24VAC/VDC | 200 | 38 | Niquelado | Cromado | Cromado | 0.7 | 10x24x32 |
| MXCHP-053 | PICCV-50-039+ARX24-MFT | Roscable | Proporcional | - | 2 | 2 | 24VAC/VDC | 200 | 39 | Niquelado | Cromado | Cromado | 0.7 | 10x24x32 |
| MXCHP-054 | PICCV-50-040+ARX24-MFT | Roscable | Proporcional | - | 2 | 2 | 24VAC/VDC | 200 | 40 | Niquelado | Cromado | Cromado | 0.7 | 10x24x32 |
| MXCHP-055 | PICCV-50-044+ARX24-MFT | Roscable | Proporcional | - | 2 | 2 | 24VAC/VDC | 200 | 44 | Niquelado | Cromado | Cromado | 0.7 | 10x24x32 |
| MXCHP-056 | PICCV-50-048+ARX24-MFT | Roscable | Proporcional | - | 2 | 2 | 24VAC/VDC | 200 | 48 | Niquelado | Cromado | Cromado | 0.7 | 10x24x32 |
| MXCHP-057 | PICCV-50-052+ARX24-MFT | Roscable | Proporcional | - | 2 | 2 | 24VAC/VDC | 200 | 52 | Niquelado | Cromado | Cromado | 0.7 | 10x24x32 |
| MXCHP-058 | PICCV-50-056+ARX24-MFT | Roscable | Proporcional | - | 2 | 2 | 24VAC/VDC | 200 | 56 | Niquelado | Cromado | Cromado | 0.7 | 10x24x32 |
| MXCHP-059 | PICCV-50-060+ARX24-MFT | Roscable | Proporcional | - | 2 | 2 | 24VAC/VDC | 200 | 60 | Niquelado | Cromado | Cromado | 0.7 | 10x24x32 |
| MXCHP-060 | PICCV-50-065+ARX24-MFT | Roscable | Proporcional | - | 2 | 2 | 24VAC/VDC | 200 | 65 | Niquelado | Cromado | Cromado | 0.7 | 10x24x32 |
| MXCHP-061 | PICCV-50-070+ARX24-MFT | Roscable | Proporcional | - | 2 | 2 | 24VAC/VDC | 200 | 70 | Niquelado | Cromado | Cromado | 0.7 | 10x24x32 |
| MXCHP-062 | PICCV-50-075+ARX24-MFT | Roscable | Proporcional | - | 2 | 2 | 24VAC/VDC | 200 | 75 | Niquelado | Cromado | Cromado | 0.7 | 10x24x32 |
| MXCHP-063 | PICCV-50-080+ARX24-MFT | Roscable | Proporcional | - | 2 | 2 | 24VAC/VDC | 200 | 80 | Niquelado | Cromado | Cromado | 0.7 | 10x24x32 |
| MXCHP-064 | PICCV-50-090+ARX24-MFT | Roscable | Proporcional | - | 2 | 2 | 24VAC/VDC | 200 | 90 | Niquelado | Cromado | Cromado | 0.7 | 10x24x32 |
| MXCHP-065 | PICCV-50-100+ARX24-MFT | Roscable | Proporcional | - | 2 | 2 | 24VAC/VDC | 200 | 100 | Niquelado | Cromado | Cromado | 0.7 | 10x24x32 |

Datos Técnicos de las Válvulas Motorizadas de Presión Independiente, CharPro MXCHP-001 al MXCHP-029

| | |
|--------------------------|--|
| Control | Proporcional |
| Señal de Control | 24 VAC ± 20% 50/60Hz 24 VDC ± 10% |
| Consumo de Energía | Funcionamiento Tenencia |
| | 2 W 1.2 W |
| Transformador | 5 VA (fuente de alimentación, clase 2) |
| Conexión Eléctrica | 18 GA Cable plenum 1/2" conector de conducto 3 pies [1m] 10 pies [3m] 16 pies [5m] |
| Protección de sobrecarga | Rotación electrónica de 0 a 95° |
| Alance Y | 2 a 10 VDC, 4 a 20 mA (por defecto) variable (VDC, PWM, Punto Flotante, on/off) |
| Impedancia de entrada | 100 kΩ (0.1 mA), 500 Ω 1500 Ω (PWM, Punto Flotante, on/off) |



Datos Técnicos de las Válvulas Motorizadas de Presión Independiente, CharPro

| | |
|-------------------------------|--|
| Comentarios de salida U | 2 a 10 VDC, 0.5mA máximo VDC variable |
| Ángulo de Rotación | Máximo 95°, ajuste con tope mecánico electrónicamente variable |
| Torque | 45 in-lbs [5 Nm] |
| Dirección de rotación | Reversible con interruptor protegido |
| Indicación de posición | Manija |
| Accionamiento Manual | Botón pulsador externo |
| Tiempo de duración | 100 segundos variables (35-150 segundos) |
| Humedad | 5 a 95% HR no condensada |
| Temperatura Ambiente | -30° a + 50°C (-22° a + 122°F) |
| Temperatura de almacenamiento | -40 a + 80°C (-40 a + 176°F) |
| Cubierta | NEMA 2/IP54 |
| Nivel de Ruido | <35 dB (A) |
| Normas de Calidad | ISO 9001 |

Datos Técnicos de las Válvulas Motorizadas de Presión Independiente, CharPro MXCHP-030 al MXCHP-065

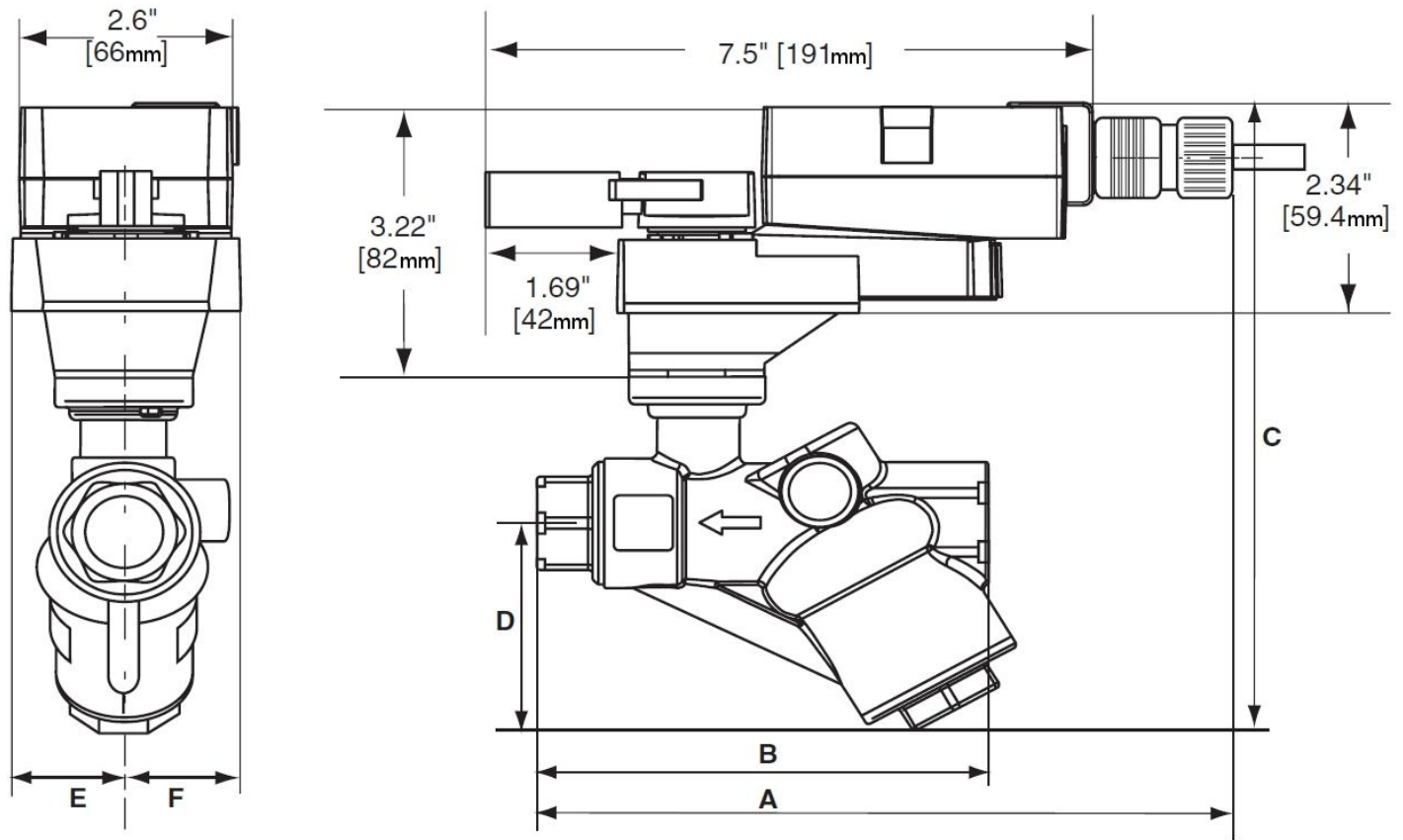
| | |
|--------------------------|--|
| Control | Proporcional |
| Señal de Control | 24 VAC ± 20% 50/60Hz 24 VDC ± 10% |
| Consumo de Energía | Funcionamiento Tenencia |
| | 4 W |
| | 1.25 W |
| Transformador | 6 VA (fuente de alimentación, clase 2) |
| Conexión Eléctrica | 1/2" conector de conducto 18 GA con cable plenum 3 pies [1m] 10 pies [3m] 16 pies [5m] |
| Protección de sobrecarga | Rotación electrónica de 0 a 95° |
| Alance Y | 2 a 10 VDC, 4 a 20 mA (por defecto) variable (VDC, PWM, Punto Flotante, on/off) |
| Impedancia de entrada | 100 kΩ (0.1 mA), 500 Ω 1500 Ω (PWM, Punto Flotante, on/off) |
| Comentarios de salida U | 2 a 10 VDC, 0.5mA máximo VDC variable |
| Ángulo de Rotación | Máximo 95°, electrónicamente variable |
| Dirección de rotación | Reversible con interruptor protegido |
| Indicación de posición | Manija |
| Accionamiento Manual | Botón pulsador externo |
| Tiempo de duración | 100 segundos |
| Humedad | 5 a 95% HR no condensada |



Datos Técnicos de las Válvulas Motorizadas de Presión Independiente, CharPro

| | |
|-------------------------------|--------------------------------|
| Temperatura Ambiente | -30° a + 50°C (-22° a + 122°F) |
| Temperatura de almacenamiento | -40 a + 80°C (-40 a + 176°F) |
| Cubierta | NEMA 2/IP54 |
| Nivel de Ruido | <45 dB (A) |
| Normas de Calidad | ISO 9001 |

Dimensiones de las Válvulas Motorizadas de Presión Independiente, CharPro MXCHP-001 al MXCHP-029

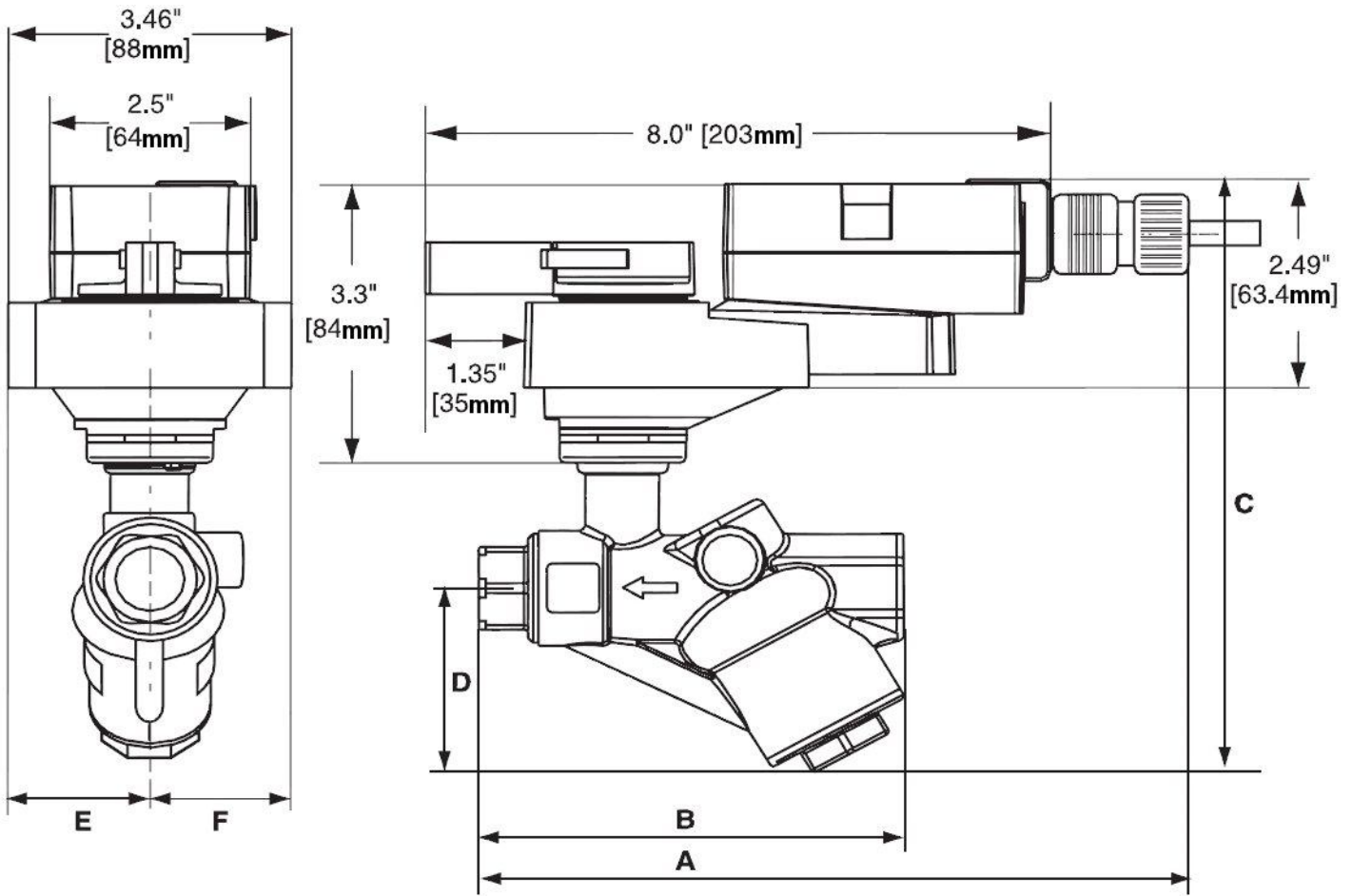


Válvulas de 2 vías de tipo Proporcional

| Dimensiones (mm) | | | | | | | |
|-------------------------------|------------------------|-----|-----|-----|----|----|----|
| Clave | Diámetro de la Válvula | A | B | C | D | E | F |
| MXCHP-001 al MXCHP-011 | 1/2 | 220 | 114 | 181 | 59 | 38 | 38 |
| MXCHP-012 al MXCHP-020 | 3/4 | 228 | 137 | 181 | 59 | 38 | 38 |
| MXCHP-021 al MXCHP-029 | 1 | 251 | 174 | 204 | 82 | 41 | 41 |



Dimensiones de las Válvulas Motorizadas de Presión Independiente, CharPro MXCHP-030 al MXCHP-065



| Dimensiones (mm) | | | | | | | |
|-------------------------------|------------------------|-----|-----|-----|----|----|----|
| Clave | Diámetro de la Válvula | A | B | C | D | E | F |
| MXCHP-030 al MXCHP-038 | 1 1/4 | 230 | 208 | 222 | 89 | 47 | 47 |
| MXCHP-012 al MXCHP-020 | 1 1/2 | 231 | 204 | 222 | 89 | 47 | 47 |
| MXCHP-021 al MXCHP-029 | 2 | 241 | 216 | 228 | 89 | 47 | 47 |



Diagrama de Cableado de las Válvulas Motorizadas de Presión Independiente CharPro, MXCHP-001 al MXCHP-029

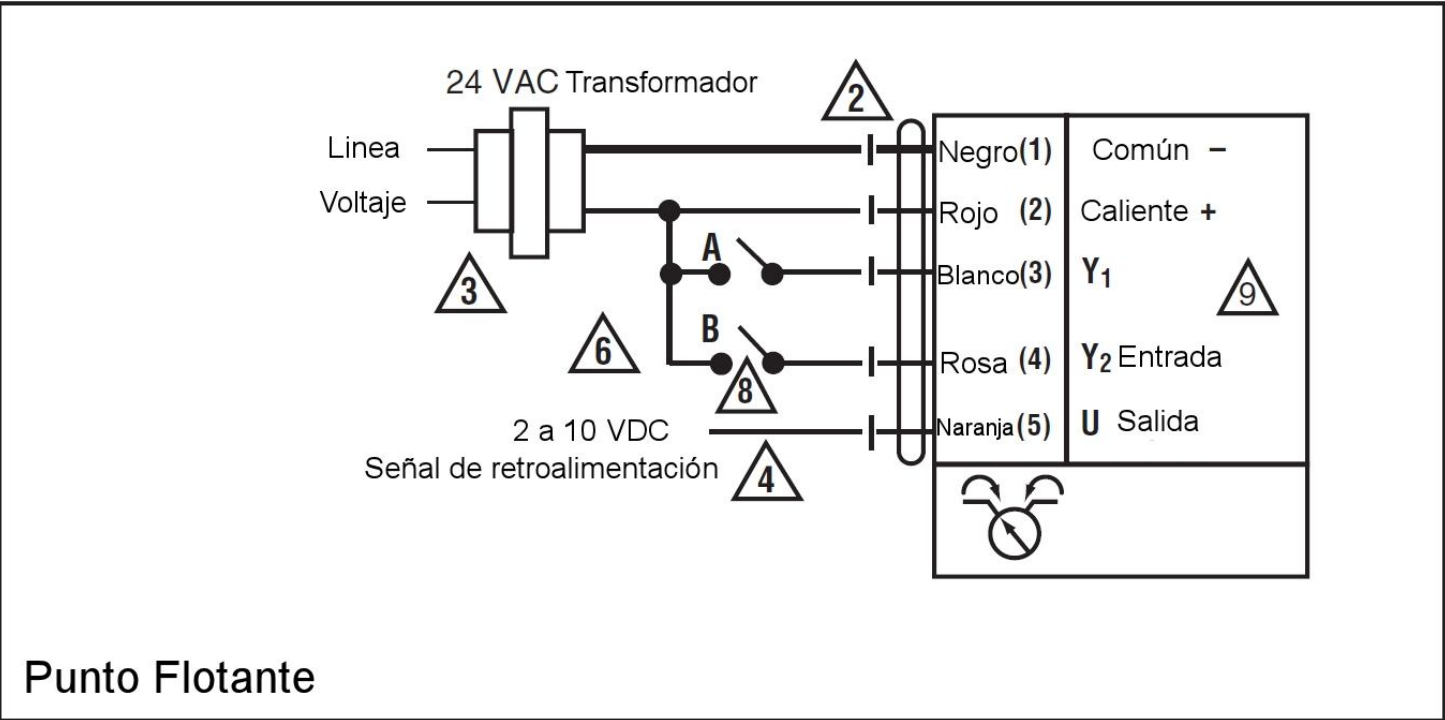
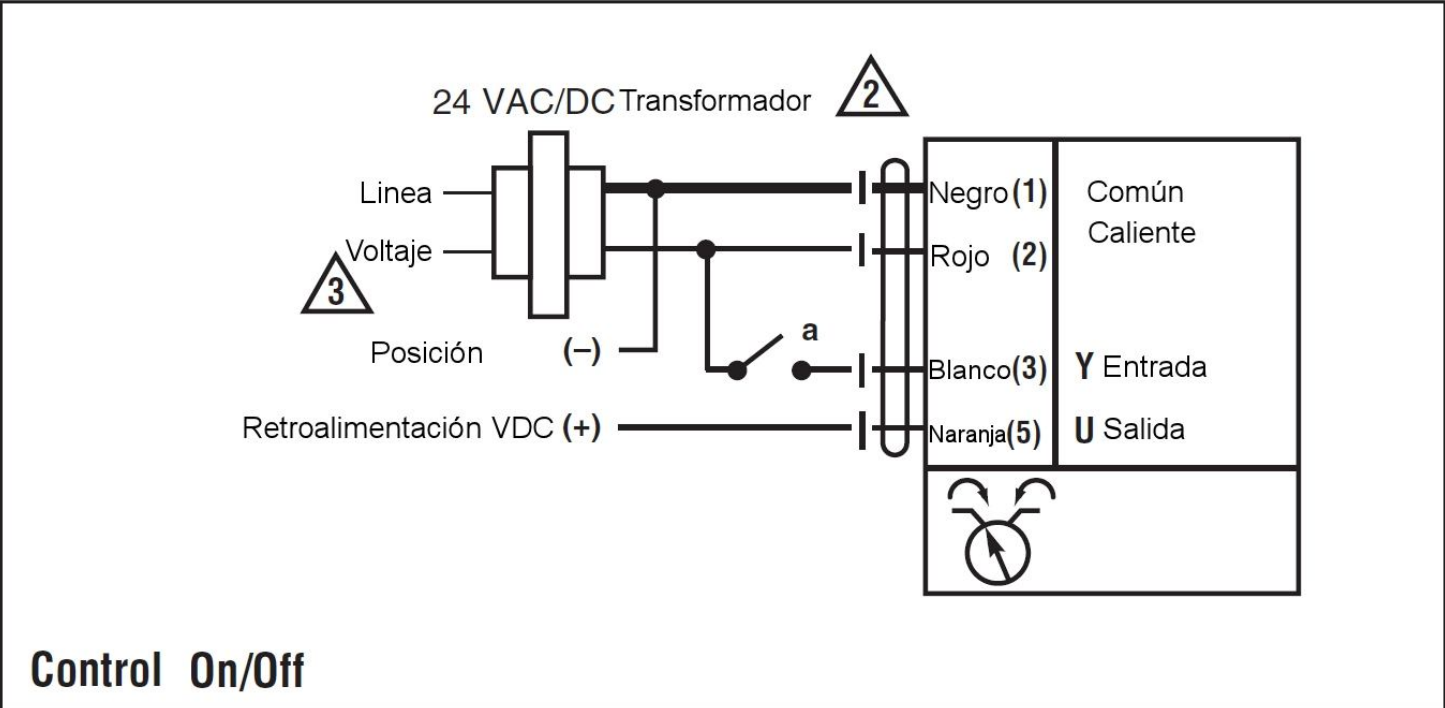




Diagrama de Cableado de las Válvulas Motorizadas de Presión Independiente CharPro, MXCHP-001 al MXCHP-029

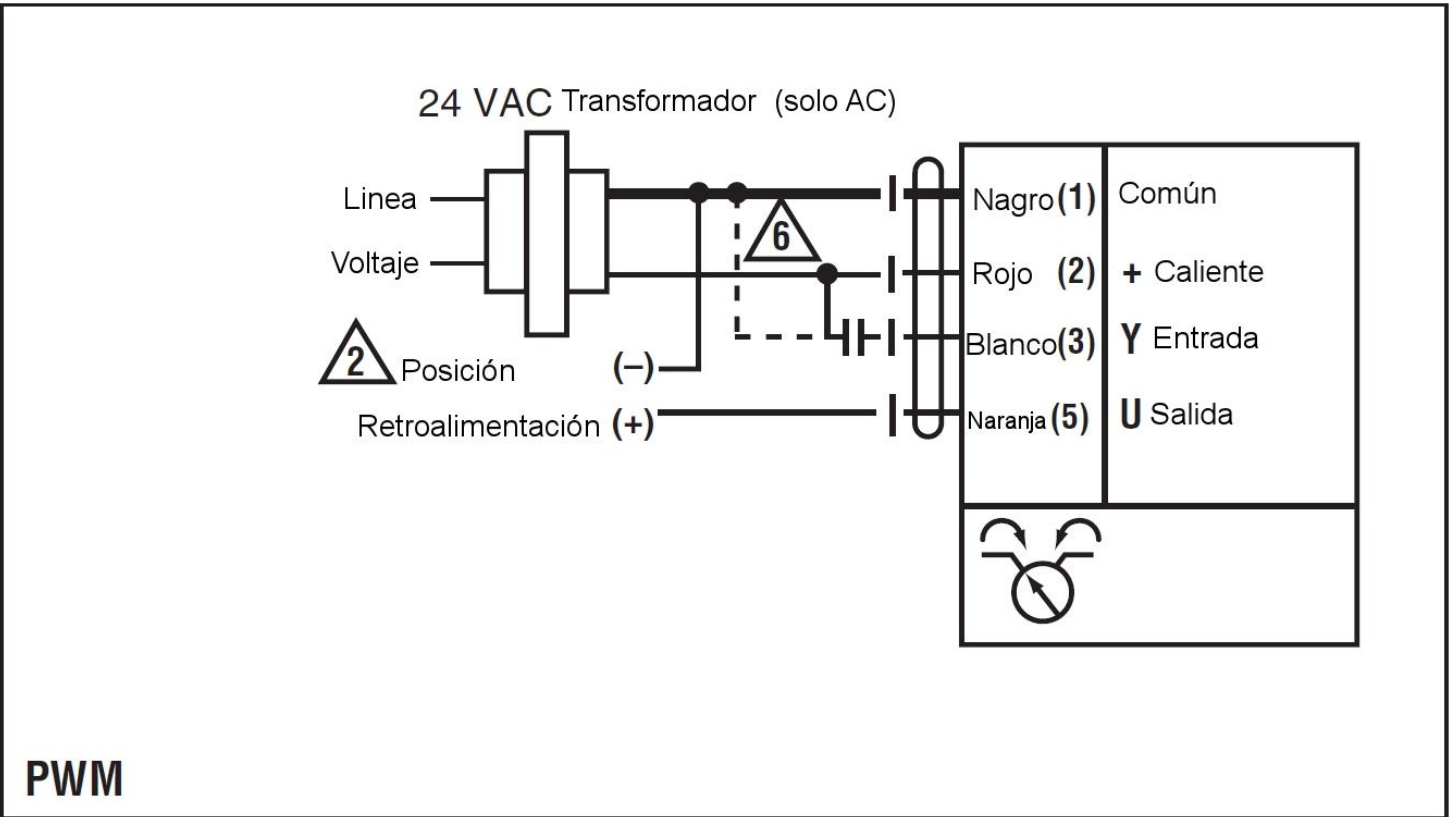
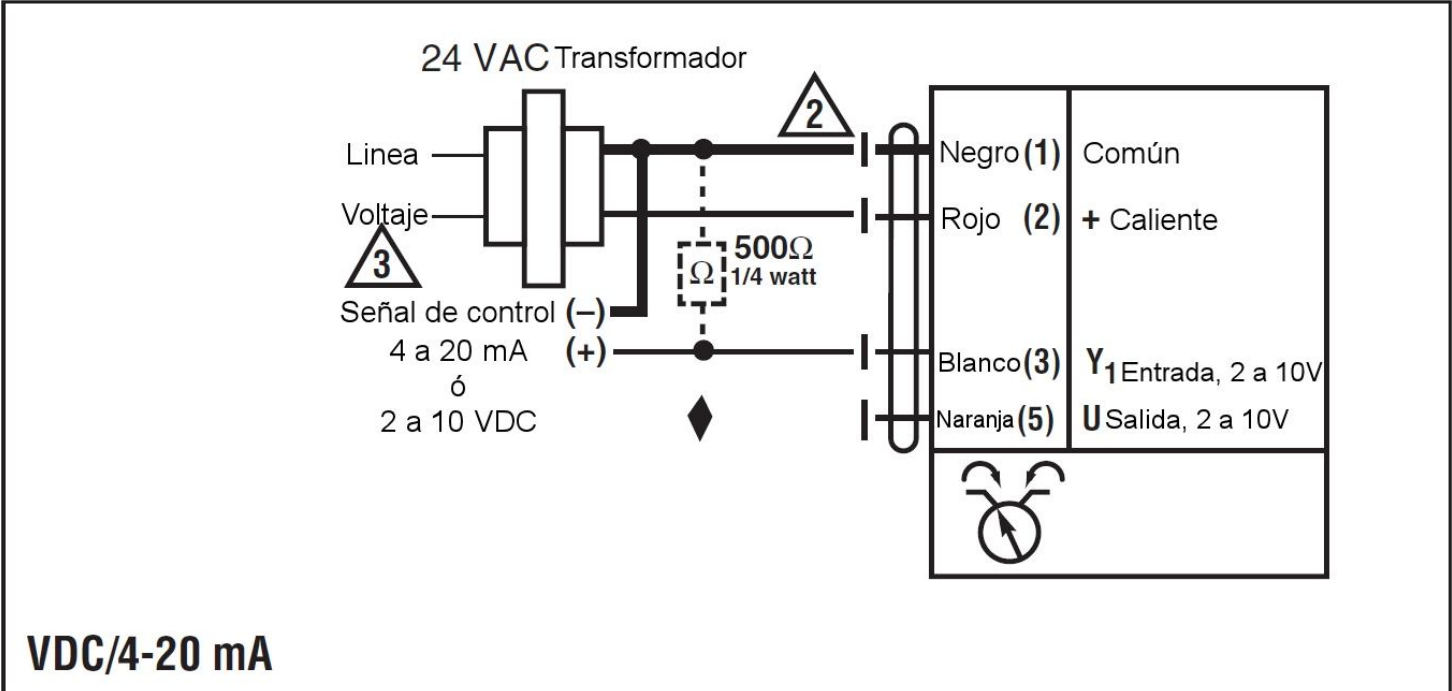




Diagrama de Cableado de las Válvulas Motorizadas de Presión Independiente CharPro, MXCHP-030 al MXCHP-065

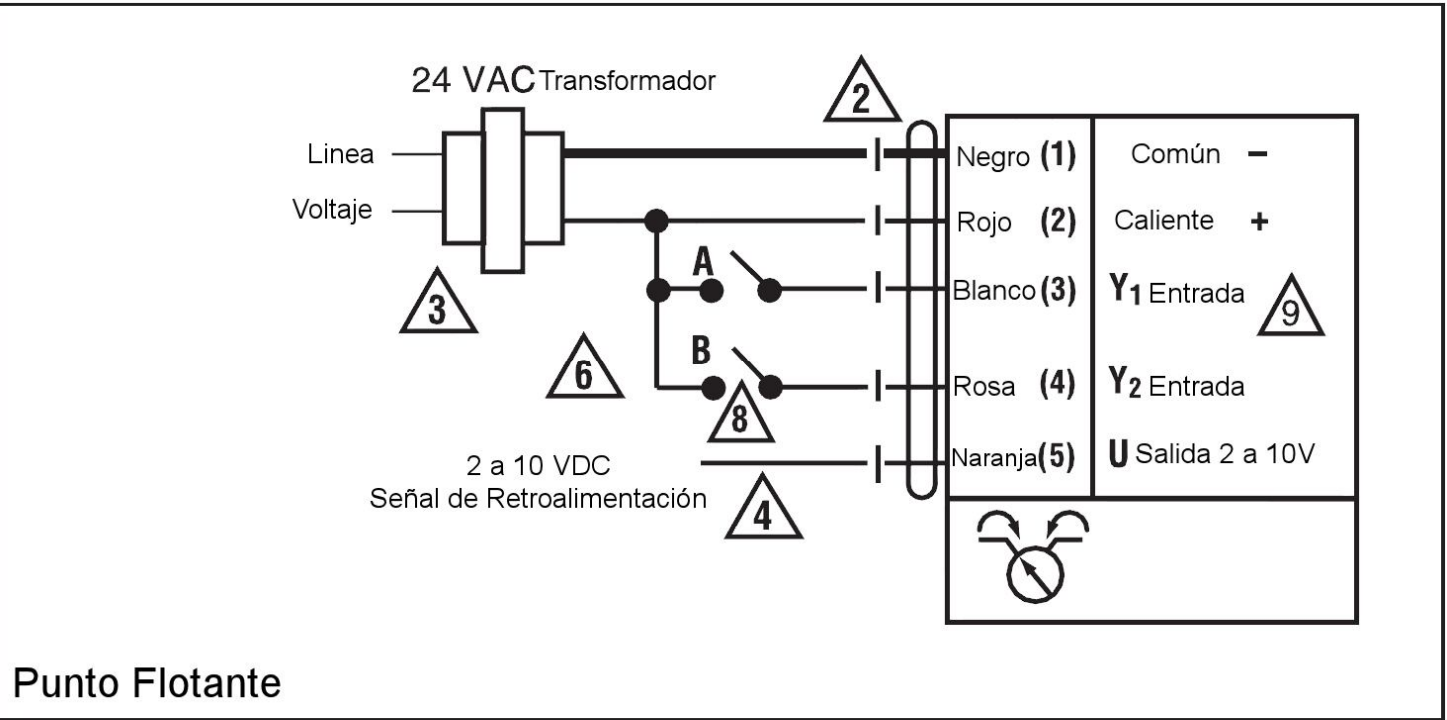
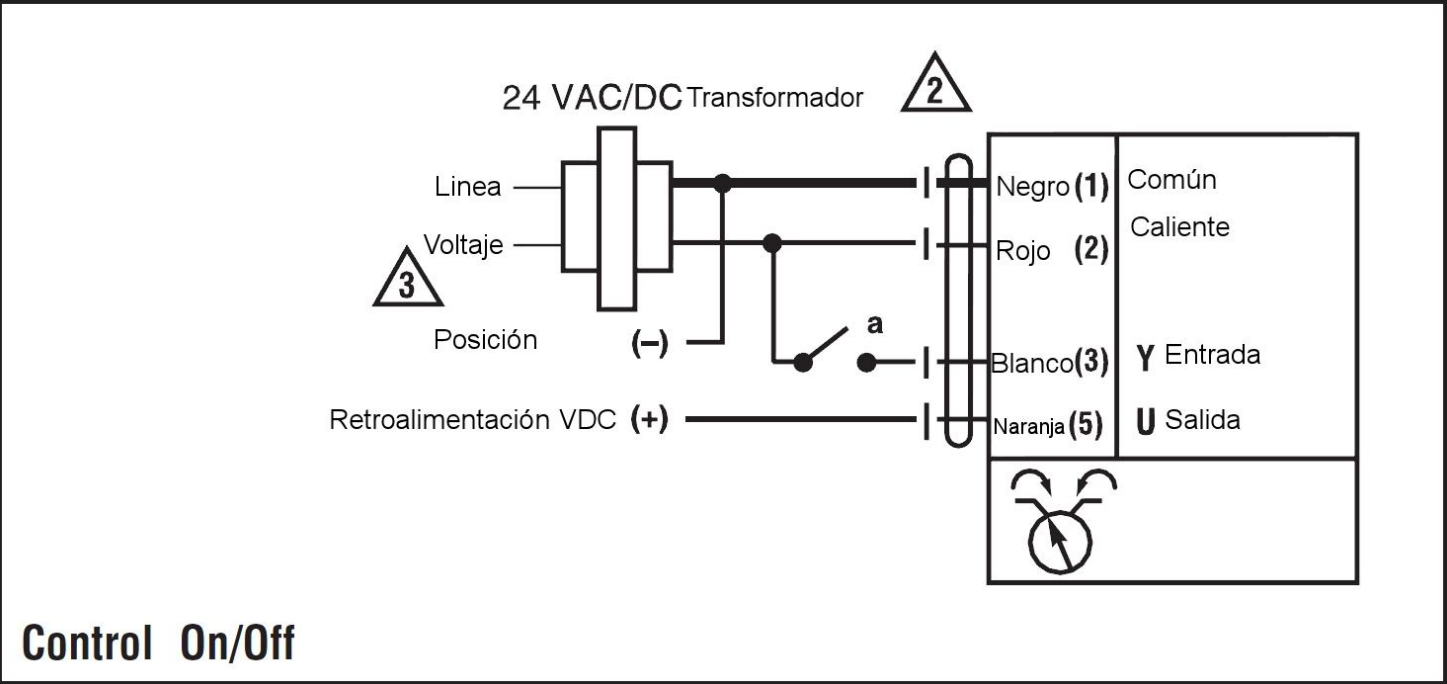
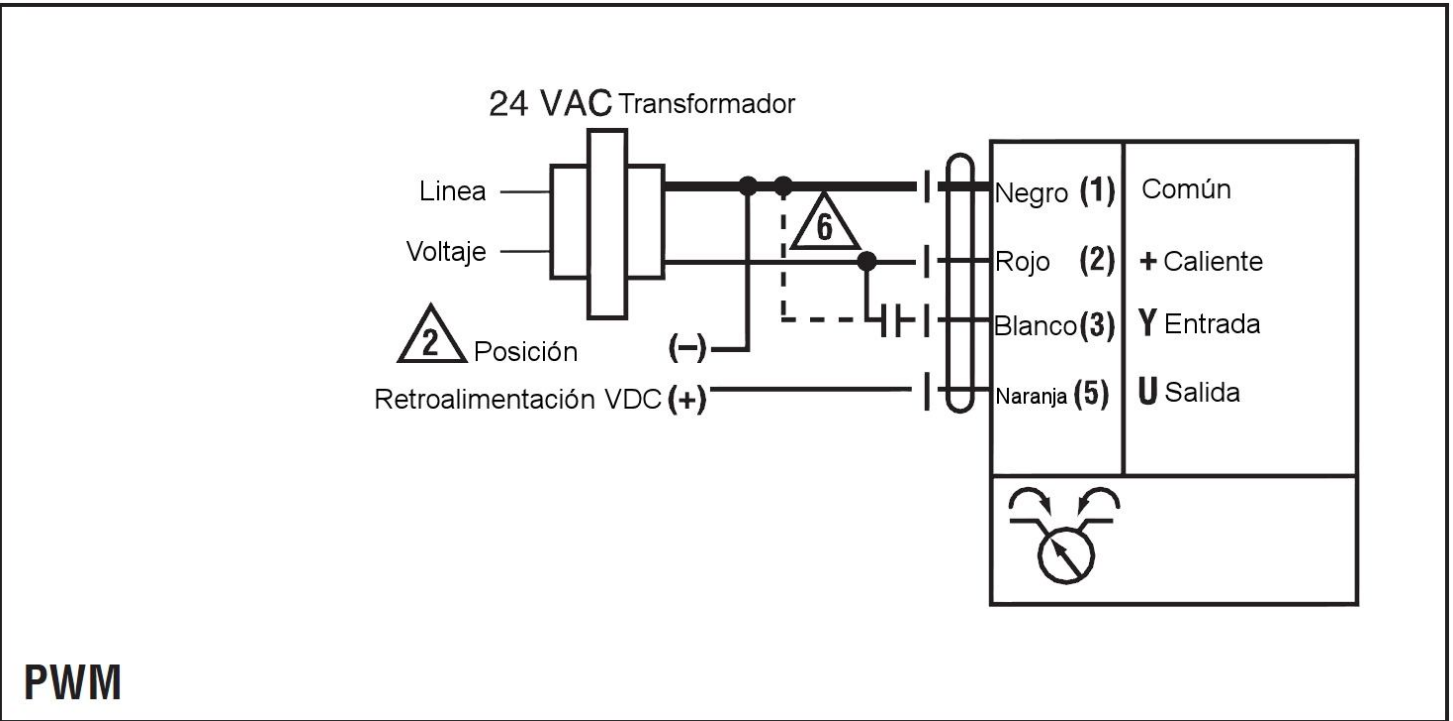
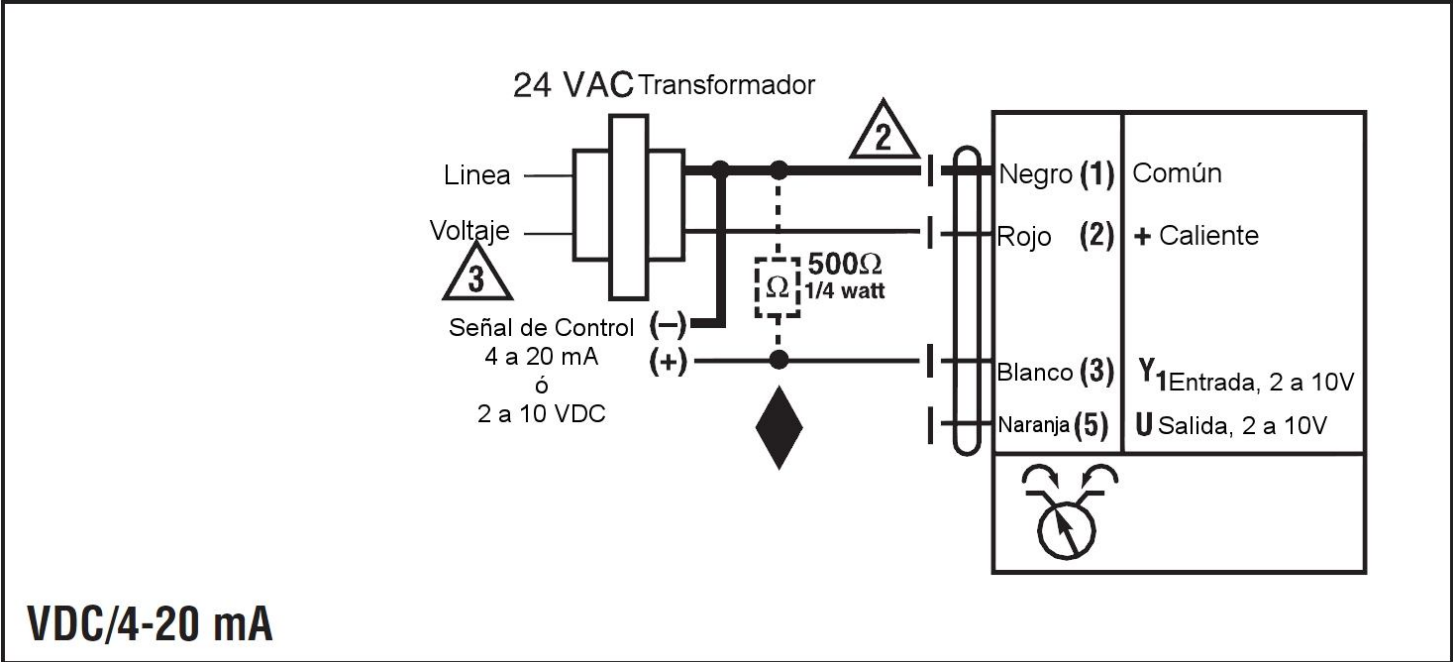




Diagrama de Cableado de las Válvulas Motorizadas de Presión Independiente CharPro, MXCHP-030 al MXCHP-065





Componentes de las Válvulas Motorizadas de Presión Independiente CharPro

