



**Características Generales de las Válvulas Motorizadas, WolFram**

Ahora en VentDepot contamos con las Válvulas Motorizadas con actuador Nema 4 con o sin Terminales.

Las Válvulas Motorizadas WolFram cuentan con válvula de 2 ó 3 vías y actuador con señal Proporcional Nema 4, On/Off Nema 4X y de Tipo Flotante Nema 4X.

Señal del actuador Proporcional, 2 a 10VDC.

Extremos Roscables.

Disponibles con o sin resorte de retorno.

Estas válvulas electrónicas de control caracterizado están diseñadas en diámetros de 1/2, 3/4, 1, 1 1/4, 1 1/2, 2, 2 1/2 y 3".

Usted podrá adquirir su Válvula Motorizada en material de cuerpo de latón forjado niquelado, bola y vástago de acero inoxidable.

**Aplicaciones de las Válvulas Motorizadas con Terminales, WolFram**

Las Válvulas Motorizadas con Terminales WolFram usualmente se aplican para el manejo en Unidades de Aire Acondicionado, Calefacción o en Sistemas de Enfriamiento. Otras aplicaciones comunes incluyen unidad de ventiladores cajas VAV y válvulas circulares. Este producto es perfecto para uso en Sistemas Hidrónicos con variación de flujo.

**Garantía de las Válvulas Motorizadas con Terminales, WolFram**

Las Válvulas Motorizadas con Terminales WolFram tienen una garantía de 1 año certificado por escrito, Sujeto a las cláusulas de garantía de VentDepot.



**WolFram Proporcional de 2 Vías, 1 Entrada / 1 Salida**

Características técnicas específicas de las Válvulas Motorizadas con Terminales, WolFram														
Clave	Clave Proveedor	Válvula	Actuador	Resorte de Retorno	# de Vías	Diámetro (in)	Actuador con Alimentación	Presión de cierre (PSI)	Cv	Material de la Válvula			Peso Kg	Dimensiones con envoltura de plástico (cm)
										Cuerpo	Bola	Vástago		
MXWOL-001	B207+NRX24-SR-T N4	Roscable	Proporcional	-	2	1/2	24VAC/VDC	200	0.3	Niquelado	Inoxidable	Inoxidable	1.5	17x22x37
MXWOL-002	B208+NRX24-SR-T N4	Roscable	Proporcional	-	2	1/2	24VAC/VDC	200	0.46	Niquelado	Inoxidable	Inoxidable	1.5	17x22x37
MXWOL-003	B209+NRX24-SR-T N4	Roscable	Proporcional	-	2	1/2	24VAC/VDC	200	0.8	Niquelado	Inoxidable	Inoxidable	1.5	17x22x37
MXWOL-004	B210+NRX24-SR-T N4	Roscable	Proporcional	-	2	1/2	24VAC/VDC	200	1.2	Niquelado	Inoxidable	Inoxidable	1.5	17x22x37
MXWOL-005	B211+NRX24-SR-T N4	Roscable	Proporcional	-	2	1/2	24VAC/VDC	200	1.9	Niquelado	Inoxidable	Inoxidable	1.5	17x22x37
MXWOL-006	B212+NRX24-SR-T N4	Roscable	Proporcional	-	2	1/2	24VAC/VDC	200	3.0	Niquelado	Inoxidable	Inoxidable	1.5	17x22x37
MXWOL-007	B213+NRX24-SR-T N4	Roscable	Proporcional	-	2	1/2	24VAC/VDC	200	4.7	Niquelado	Inoxidable	Inoxidable	1.5	17x22x37
MXWOL-008	B214+NRX24-SR-T N4	Roscable	Proporcional	-	2	1/2	24VAC/VDC	200	7.4	Niquelado	Inoxidable	Inoxidable	1.5	17x22x37
MXWOL-009	B215+NRX24-SR-T N4	Roscable	Proporcional	-	2	1/2	24VAC/VDC	200	10	Niquelado	Inoxidable	Inoxidable	1.5	17x22x37
MXWOL-010	B217+NRX24-SR-T N4	Roscable	Proporcional	-	2	3/4	24VAC/VDC	200	4.7	Niquelado	Inoxidable	Inoxidable	1.5	17x22x37



## WolFram Proporcional de 2 Vías, 1 Entrada / 1 Salida

Características técnicas específicas de las Válvulas Motorizadas con Terminales, WolFram														
Clave	Clave Proveedor	Válvula	Actuador	Resorte de Retorno	# de Vías	Diámetro (in)	Actuador con Alimentación	Presión de cierre (PSI)	Cv	Material de la Válvula			Peso Kg	Dimensiones con envoltura de plástico (cm)
										Cuerpo	Bola	Vástago		
MXWOL-011	B218+NRX24-SR-T N4	Roscable	Proporcional	-	2	3/4	24VAC/VDC	200	7.4	Niquelado	Inoxidable	Inoxidable	1.5	17x22x37
MXWOL-012	B219+NRX24-SR-T N4	Roscable	Proporcional	-	2	3/4	24VAC/VDC	200	10	Niquelado	Inoxidable	Inoxidable	1.5	17x22x37
MXWOL-013	B220+NRX24-SR-T N4	Roscable	Proporcional	-	2	3/4	24VAC/VDC	200	14	Niquelado	Inoxidable	Inoxidable	1.5	17x22x37
MXWOL-014	B222+NRX24-SR-T N4	Roscable	Proporcional	-	2	1	24VAC/VDC	200	7.4	Niquelado	Inoxidable	Inoxidable	1.5	17x22x37
MXWOL-015	B223+NRX24-SR-T N4	Roscable	Proporcional	-	2	1	24VAC/VDC	200	10	Niquelado	Inoxidable	Inoxidable	1.5	17x22x37
MXWOL-016	B224+NRX24-SR-T N4	Roscable	Proporcional	-	2	1	24VAC/VDC	200	19	Niquelado	Inoxidable	Inoxidable	1.5	17x22x37
MXWOL-017	B229+NRX24-SR-T N4	Roscable	Proporcional	-	2	1 1/4	24VAC/VDC	200	10	Niquelado	Inoxidable	Inoxidable	1.5	17x22x37
MXWOL-018	B231+ARX24-SR-T N4	Roscable	Proporcional	-	2	1 1/4	24VAC/VDC	200	25	Niquelado	Inoxidable	Inoxidable	1.5	17x22x37
MXWOL-019	B231+AFRX24-MFT N4	Roscable	Proporcional	Si	2	1 1/4	24VAC/VDC	200	25	Niquelado	Inoxidable	Inoxidable	1.5	17x22x37
MXWOL-020	B238+ARX24-SR-T N4	Roscable	Proporcional	-	2	1 1/2	24VAC/VDC	200	19	Niquelado	Inoxidable	Inoxidable	1.5	17x22x37
MXWOL-021	B238+AFRX24-MFT N4	Roscable	Proporcional	Si	2	1 1/2	24VAC/VDC	200	19	Niquelado	Inoxidable	Inoxidable	1.5	17x22x37
MXWOL-022	B239+ARX24-SR-T N4	Roscable	Proporcional	-	2	1 1/2	24VAC/VDC	200	29	Niquelado	Inoxidable	Inoxidable	1.5	17x22x37
MXWOL-023	B239+AFRX24-MFT N4	Roscable	Proporcional	Si	2	1 1/2	24VAC/VDC	200	29	Niquelado	Inoxidable	Inoxidable	1.5	17x22x37
MXWOL-024	B248+ARX24-SR-T N4	Roscable	Proporcional	-	2	2	24VAC/VDC	200	29	Niquelado	Inoxidable	Inoxidable	1.5	17x22x37
MXWOL-025	B248+AFRX24-MFT N4	Roscable	Proporcional	Si	2	2	24VAC/VDC	200	29	Niquelado	Inoxidable	Inoxidable	1.5	17x22x37
MXWOL-026	B249+ARX24-SR-T N4	Roscable	Proporcional	-	2	2	24VAC/VDC	200	46	Niquelado	Inoxidable	Inoxidable	1.5	17x22x37
MXWOL-027	B249+AFRX24-MFT N4	Roscable	Proporcional	Si	2	2	24VAC/VDC	200	46	Niquelado	Inoxidable	Inoxidable	1.5	17x22x37
MXWOL-028	B251+ARX24-SR-T N4	Roscable	Proporcional	-	2	2	24VAC/VDC	200	65	Niquelado	Inoxidable	Inoxidable	1.5	17x22x37
MXWOL-029	B251+AFRX24-MFT N4	Roscable	Proporcional	Si	2	2	24VAC/VDC	200	65	Niquelado	Inoxidable	Inoxidable	1.5	17x22x37
MXWOL-030	B252+ARX24-SR-T N4	Roscable	Proporcional	-	2	2	24VAC/VDC	200	85	Niquelado	Inoxidable	Inoxidable	1.5	17x22x37
MXWOL-031	B252+AFRX24-MFT N4	Roscable	Proporcional	Si	2	2	24VAC/VDC	200	85	Niquelado	Inoxidable	Inoxidable	1.5	17x22x37
MXWOL-032	B253+ARX24-SR-T N4	Roscable	Proporcional	-	2	2	24VAC/VDC	200	120	Niquelado	Inoxidable	Inoxidable	1.5	17x22x37
MXWOL-033	B253+AFRX24-MFT N4	Roscable	Proporcional	Si	2	2	24VAC/VDC	200	120	Niquelado	Inoxidable	Inoxidable	1.5	17x22x37
MXWOL-034	B261+ARX24-SR-T N4	Roscable	Proporcional	-	2	2 1/2	24VAC/VDC	200	60	Niquelado	Inoxidable	Inoxidable	1.5	17x22x37
MXWOL-035	B261+AFRX24-MFT N4	Roscable	Proporcional	Si	2	2 1/2	24VAC/VDC	200	60	Niquelado	Inoxidable	Inoxidable	1.5	17x22x37
MXWOL-036	B262+ARX24-SR-T N4	Roscable	Proporcional	-	2	2 1/2	24VAC/VDC	200	75	Niquelado	Inoxidable	Inoxidable	1.5	17x22x37
MXWOL-037	B262+AFRX24-MFT N4	Roscable	Proporcional	Si	2	2 1/2	24VAC/VDC	200	75	Niquelado	Inoxidable	Inoxidable	1.5	17x22x37
MXWOL-038	B263+ARX24-SR-T N4	Roscable	Proporcional	-	2	2 1/2	24VAC/VDC	200	110	Niquelado	Inoxidable	Inoxidable	1.5	17x22x37
MXWOL-039	B263+AFRX24-MFT N4	Roscable	Proporcional	Si	2	2 1/2	24VAC/VDC	200	110	Niquelado	Inoxidable	Inoxidable	1.5	17x22x37
MXWOL-040	B264+ARX24-SR-T N4	Roscable	Proporcional	-	2	2 1/2	24VAC/VDC	200	150	Niquelado	Inoxidable	Inoxidable	1.5	17x22x37
MXWOL-041	B264+AFRX24-MFT N4	Roscable	Proporcional	Si	2	2 1/2	24VAC/VDC	200	150	Niquelado	Inoxidable	Inoxidable	1.5	17x22x37
MXWOL-042	B277+ARX24-SR-T N4	Roscable	Proporcional	-	2	3	24VAC/VDC	200	70	Niquelado	Inoxidable	Inoxidable	1.5	17x22x37
MXWOL-043	B277+AFRX24-MFT N4	Roscable	Proporcional	Si	2	3	24VAC/VDC	200	70	Niquelado	Inoxidable	Inoxidable	1.5	17x22x37
MXWOL-044	B278+ARX24-SR-T N4	Roscable	Proporcional	-	2	3	24VAC/VDC	200	130	Niquelado	Inoxidable	Inoxidable	1.5	17x22x37
MXWOL-045	B278+AFRX24-MFT N4	Roscable	Proporcional	Si	2	3	24VAC/VDC	200	130	Niquelado	Inoxidable	Inoxidable	1.5	17x22x37



## WolFram Proporcional de 3 Vías, 1 Entrada / 2 Salidas

Características técnicas específicas de las Válvulas Motorizadas con Terminales, WolFram														
Clave	Clave Proveedor	Válvula	Actuador	Resorte de Retorno	# de Vías	Diámetro (in)	Actuador con Alimentación	Presión de cierre (PSI)	Cv	Material de la Válvula			Peso Kg	Dimensiones con envoltura de plástico (cm)
										Cuerpo	Bola	Vástago		
MXWOL-046	B307+NRX24-SR-T N4	Roscable	Proporcional	-	3	1/2	24VAC/VDC	200	0.3	Niquelado	Inoxidable	Inoxidable	1.5	17x22x37
MXWOL-047	B308+NRX24-SR-T N4	Roscable	Proporcional	-	3	1/2	24VAC/VDC	200	0.46	Niquelado	Inoxidable	Inoxidable	1.5	17x22x37
MXWOL-048	B309+NRX24-SR-T N4	Roscable	Proporcional	-	3	1/2	24VAC/VDC	200	0.8	Niquelado	Inoxidable	Inoxidable	1.5	17x22x37
MXWOL-049	B310+NRX24-SR-T N4	Roscable	Proporcional	-	3	1/2	24VAC/VDC	200	1.2	Niquelado	Inoxidable	Inoxidable	1.5	17x22x37
MXWOL-050	B311+NRX24-SR-T N4	Roscable	Proporcional	-	3	1/2	24VAC/VDC	200	1.9	Niquelado	Inoxidable	Inoxidable	1.5	17x22x37
MXWOL-051	B312+NRX24-SR-T N4	Roscable	Proporcional	-	3	1/2	24VAC/VDC	200	3.0	Niquelado	Inoxidable	Inoxidable	1.5	17x22x37
MXWOL-052	B313+NRX24-SR-T N4	Roscable	Proporcional	-	3	1/2	24VAC/VDC	200	4.7	Niquelado	Inoxidable	Inoxidable	1.5	17x22x37
MXWOL-053	B315+NRX24-SR-T N4	Roscable	Proporcional	-	3	1/2	24VAC/VDC	200	10	Niquelado	Inoxidable	Inoxidable	1.5	17x22x37
MXWOL-054	B317+NRX24-SR-T N4	Roscable	Proporcional	-	3	3/4	24VAC/VDC	200	4.7	Niquelado	Inoxidable	Inoxidable	1.5	17x22x37
MXWOL-055	B318+NRX24-SR-T N4	Roscable	Proporcional	-	3	3/4	24VAC/VDC	200	7.4	Niquelado	Inoxidable	Inoxidable	1.5	17x22x37
MXWOL-056	B320+NRX24-SR-T N4	Roscable	Proporcional	-	3	3/4	24VAC/VDC	200	14	Niquelado	Inoxidable	Inoxidable	1.5	17x22x37
MXWOL-057	B322+NRX24-SR-T N4	Roscable	Proporcional	-	3	1	24VAC/VDC	200	7.4	Niquelado	Inoxidable	Inoxidable	1.5	17x22x37
MXWOL-058	B323+NRX24-SR-T N4	Roscable	Proporcional	-	3	1	24VAC/VDC	200	10	Niquelado	Inoxidable	Inoxidable	1.5	17x22x37
MXWOL-059	B329+ARX24-SR-T N4	Roscable	Proporcional	-	3	1 1/4	24VAC/VDC	200	10	Niquelado	Inoxidable	Inoxidable	1.5	17x22x37
MXWOL-060	B329+AFRX24-MFT N4	Roscable	Proporcional	Si	3	1 1/4	24VAC/VDC	200	10	Niquelado	Inoxidable	Inoxidable	1.5	17x22x37
MXWOL-061	B330+ARX24-SR-T N4	Roscable	Proporcional	-	3	1 1/4	24VAC/VDC	200	19	Niquelado	Inoxidable	Inoxidable	1.5	17x22x37
MXWOL-062	B330+AFRX24-MFT N4	Roscable	Proporcional	Si	3	1 1/4	24VAC/VDC	200	19	Niquelado	Inoxidable	Inoxidable	1.5	17x22x37
MXWOL-063	B331+ARX24-SR-T N4	Roscable	Proporcional	-	3	1 1/4	24VAC/VDC	200	25	Niquelado	Inoxidable	Inoxidable	1.5	17x22x37
MXWOL-064	B331+AFRX24-MFT N4	Roscable	Proporcional	Si	3	1 1/4	24VAC/VDC	200	25	Niquelado	Inoxidable	Inoxidable	1.5	17x22x37
MXWOL-065	B338+ARX24-SR-T N4	Roscable	Proporcional	-	3	1 1/2	24VAC/VDC	200	19	Niquelado	Inoxidable	Inoxidable	1.5	17x22x37
MXWOL-066	B338+AFRX24-MFT N4	Roscable	Proporcional	Si	3	1 1/2	24VAC/VDC	200	19	Niquelado	Inoxidable	Inoxidable	1.5	17x22x37
MXWOL-067	B339+ARX24-SR-T N4	Roscable	Proporcional	-	3	1 1/2	24VAC/VDC	200	29	Niquelado	Inoxidable	Inoxidable	1.5	17x22x37
MXWOL-068	B339+AFRX24-MFT N4	Roscable	Proporcional	Si	3	1 1/2	24VAC/VDC	200	29	Niquelado	Inoxidable	Inoxidable	1.5	17x22x37
MXWOL-069	B340+ARX24-SR-T N4	Roscable	Proporcional	-	3	1 1/2	24VAC/VDC	200	37	Niquelado	Inoxidable	Inoxidable	1.5	17x22x37
MXWOL-070	B340+AFRX24-MFT N4	Roscable	Proporcional	Si	3	1 1/2	24VAC/VDC	200	37	Niquelado	Inoxidable	Inoxidable	1.5	17x22x37
MXWOL-071	B341+ARX24-SR-T N4	Roscable	Proporcional	-	3	1 1/2	24VAC/VDC	200	46	Niquelado	Inoxidable	Inoxidable	1.5	17x22x37
MXWOL-072	B341+AFRX24-MFT N4	Roscable	Proporcional	Si	3	1 1/2	24VAC/VDC	200	46	Niquelado	Inoxidable	Inoxidable	1.5	17x22x37
MXWOL-073	B347+ARX24-SR-T N4	Roscable	Proporcional	-	3	2	24VAC/VDC	200	29	Niquelado	Inoxidable	Inoxidable	1.5	17x22x37
MXWOL-074	B347+AFRX24-MFT N4	Roscable	Proporcional	Si	3	2	24VAC/VDC	200	29	Niquelado	Inoxidable	Inoxidable	1.5	17x22x37
MXWOL-075	B348+ARX24-SR-T N4	Roscable	Proporcional	-	3	2	24VAC/VDC	200	37	Niquelado	Inoxidable	Inoxidable	1.5	17x22x37
MXWOL-076	B348+AFRX24-MFT N4	Roscable	Proporcional	Si	3	2	24VAC/VDC	200	37	Niquelado	Inoxidable	Inoxidable	1.5	17x22x37
MXWOL-077	B349+ARX24-SR-T N4	Roscable	Proporcional	-	3	2	24VAC/VDC	200	46	Niquelado	Inoxidable	Inoxidable	1.5	17x22x37
MXWOL-078	B349+AFRX24-MFT N4	Roscable	Proporcional	Si	3	2	24VAC/VDC	200	46	Niquelado	Inoxidable	Inoxidable	1.5	17x22x37
MXWOL-079	B350+ARX24-SR-T N4	Roscable	Proporcional	-	3	2	24VAC/VDC	200	57	Niquelado	Inoxidable	Inoxidable	1.5	17x22x37
MXWOL-080	B350+AFRX24-MFT N4	Roscable	Proporcional	Si	3	2	24VAC/VDC	200	57	Niquelado	Inoxidable	Inoxidable	1.5	17x22x37
MXWOL-081	B351+ARX24-SR-T N4	Roscable	Proporcional	-	3	2	24VAC/VDC	200	68	Niquelado	Inoxidable	Inoxidable	1.5	17x22x37
MXWOL-082	B351+AFRX24-MFT N4	Roscable	Proporcional	Si	3	2	24VAC/VDC	200	68	Niquelado	Inoxidable	Inoxidable	1.5	17x22x37
MXWOL-083	B352+ARX24-SR-T N4	Roscable	Proporcional	-	3	2	24VAC/VDC	200	83	Niquelado	Inoxidable	Inoxidable	1.5	17x22x37
MXWOL-084	B352+AFRX24-MFT N4	Roscable	Proporcional	Si	3	2	24VAC/VDC	200	83	Niquelado	Inoxidable	Inoxidable	1.5	17x22x37



## WolFram ON/OFF y Tipo Flotante de 2 Vías, 1 Entrada / 1 Salida

Características técnicas específicas de las Válvulas Motorizadas con Terminales, WolFram														
Clave	Clave Proveedor	Válvula	Actuador	Resorte de Retorno	# de Vías	Diámetro (in)	Actuador con Alimentación	Presión de cierre (PSI)	Cv	Material de la Válvula			Peso Kg	Dimensiones con envoltura de plástico (cm)
										Cuerpo	Bola	Vástago		
MXWOL-085	B207+NRX24-3-T N4	Roscable	On-Off/Flotante	-	2	1/2	24VAC/VDC	200	0.3	Niquelado	Inoxidable	Inoxidable	1.5	17x22x37
MXWOL-086	B208+NRX24-3-T N4	Roscable	On-Off/Flotante	-	2	1/2	24VAC/VDC	200	0.46	Niquelado	Inoxidable	Inoxidable	1.5	17x22x37
MXWOL-087	B209+NRX24-3-T N4	Roscable	On-Off/Flotante	-	2	1/2	24VAC/VDC	200	0.8	Niquelado	Inoxidable	Inoxidable	1.5	17x22x37
MXWOL-088	B210+NRX24-3-T N4	Roscable	On-Off/Flotante	-	2	1/2	24VAC/VDC	200	1.2	Niquelado	Inoxidable	Inoxidable	1.5	17x22x37
MXWOL-089	B211+NRX24-3-T N4	Roscable	On-Off/Flotante	-	2	1/2	24VAC/VDC	200	1.9	Niquelado	Inoxidable	Inoxidable	1.5	17x22x37
MXWOL-090	B212+NRX24-3-T N4	Roscable	On-Off/Flotante	-	2	1/2	24VAC/VDC	200	3.0	Niquelado	Inoxidable	Inoxidable	1.5	17x22x37
MXWOL-091	B213+NRX24-3-T N4	Roscable	On-Off/Flotante	-	2	1/2	24VAC/VDC	200	4.7	Niquelado	Inoxidable	Inoxidable	1.5	17x22x37
MXWOL-092	B214+NRX24-3-T N4	Roscable	On-Off/Flotante	-	2	1/2	24VAC/VDC	200	7.4	Niquelado	Inoxidable	Inoxidable	1.5	17x22x37
MXWOL-093	B215+NRX24-3-T N4	Roscable	On-Off/Flotante	-	2	1/2	24VAC/VDC	200	10	Niquelado	Inoxidable	Inoxidable	1.5	17x22x37
MXWOL-094	B217+NRX24-3-T N4	Roscable	On-Off/Flotante	-	2	3/4	24VAC/VDC	200	4.7	Niquelado	Inoxidable	Inoxidable	1.5	17x22x37
MXWOL-095	B218+NRX24-3-T N4	Roscable	On-Off/Flotante	-	2	3/4	24VAC/VDC	200	7.4	Niquelado	Inoxidable	Inoxidable	1.5	17x22x37
MXWOL-096	B219+NRX24-3-T N4	Roscable	On-Off/Flotante	-	2	3/4	24VAC/VDC	200	10	Niquelado	Inoxidable	Inoxidable	1.5	17x22x37
MXWOL-097	B220+NRX24-3-T N4	Roscable	On-Off/Flotante	-	2	3/4	24VAC/VDC	200	14	Niquelado	Inoxidable	Inoxidable	1.5	17x22x37
MXWOL-098	B222+NRX24-3-T N4	Roscable	On-Off/Flotante	-	2	1	24VAC/VDC	200	7.4	Niquelado	Inoxidable	Inoxidable	1.5	17x22x37
MXWOL-099	B223+NRX24-3-T N4	Roscable	On-Off/Flotante	-	2	1	24VAC/VDC	200	10	Niquelado	Inoxidable	Inoxidable	1.5	17x22x37
MXWOL-100	B224+NRX24-3-T N4	Roscable	On-Off/Flotante	-	2	1	24VAC/VDC	200	19	Niquelado	Inoxidable	Inoxidable	1.5	17x22x37
MXWOL-101	B229+NRX24-3-T N4	Roscable	On-Off/Flotante	-	2	1 1/4	24VAC/VDC	200	10	Niquelado	Inoxidable	Inoxidable	1.5	17x22x37
MXWOL-102	B231+ARX24-3-T N4	Roscable	On-Off/Flotante	-	2	1 1/4	24VAC/VDC	200	25	Niquelado	Inoxidable	Inoxidable	1.5	17x22x37
MXWOL-103	B231+AFRX24 N4	Roscable	On-Off/Flotante	Si	2	1 1/4	24VAC/VDC	200	25	Niquelado	Inoxidable	Inoxidable	1.5	17x22x37
MXWOL-104	B232+ARX24-3-T N4	Roscable	On-Off/Flotante	-	2	1 1/4	24VAC/VDC	200	37	Niquelado	Inoxidable	Inoxidable	1.5	17x22x37
MXWOL-105	B238+ARX24-3-T N4	Roscable	On-Off/Flotante	-	2	1 1/2	24VAC/VDC	200	19	Niquelado	Inoxidable	Inoxidable	1.5	17x22x37
MXWOL-106	B238+AFRX24 N4	Roscable	On-Off/Flotante	Si	2	1 1/2	24VAC/VDC	200	19	Niquelado	Inoxidable	Inoxidable	1.5	17x22x37
MXWOL-107	B239+ARX24-3-T N4	Roscable	On-Off/Flotante	-	2	1 1/2	24VAC/VDC	200	29	Niquelado	Inoxidable	Inoxidable	1.5	17x22x37
MXWOL-108	B239+AFRX24 N4	Roscable	On-Off/Flotante	Si	2	1 1/2	24VAC/VDC	200	29	Niquelado	Inoxidable	Inoxidable	1.5	17x22x37
MXWOL-109	B248+ARX24-3-T N4	Roscable	On-Off/Flotante	-	2	2	24VAC/VDC	200	29	Niquelado	Inoxidable	Inoxidable	1.5	17x22x37
MXWOL-110	B248+AFRX24 N4	Roscable	On-Off/Flotante	Si	2	2	24VAC/VDC	200	29	Niquelado	Inoxidable	Inoxidable	1.5	17x22x37
MXWOL-111	B249+ARX24-3-T N4	Roscable	On-Off/Flotante	-	2	2	24VAC/VDC	200	46	Niquelado	Inoxidable	Inoxidable	1.5	17x22x37
MXWOL-112	B249+AFRX24 N4	Roscable	On-Off/Flotante	Si	2	2	24VAC/VDC	200	46	Niquelado	Inoxidable	Inoxidable	1.5	17x22x37
MXWOL-113	B251+ARX24-3-T N4	Roscable	On-Off/Flotante	-	2	2	24VAC/VDC	200	65	Niquelado	Inoxidable	Inoxidable	1.5	17x22x37
MXWOL-114	B251+AFRX24 N4	Roscable	On-Off/Flotante	Si	2	2	24VAC/VDC	200	65	Niquelado	Inoxidable	Inoxidable	1.5	17x22x37
MXWOL-115	B252+ARX24-3-T N4	Roscable	On-Off/Flotante	-	2	2	24VAC/VDC	200	85	Niquelado	Inoxidable	Inoxidable	1.5	17x22x37
MXWOL-116	B252+AFRX24 N4	Roscable	On-Off/Flotante	Si	2	2	24VAC/VDC	200	85	Niquelado	Inoxidable	Inoxidable	1.5	17x22x37
MXWOL-117	B253+ARX24-3-T N4	Roscable	On-Off/Flotante	-	2	2	24VAC/VDC	200	120	Niquelado	Inoxidable	Inoxidable	1.5	17x22x37
MXWOL-118	B253+AFRX24 N4	Roscable	On-Off/Flotante	Si	2	2	24VAC/VDC	200	120	Niquelado	Inoxidable	Inoxidable	1.5	17x22x37
MXWOL-119	B261+ARX24-3-T N4	Roscable	On-Off/Flotante	-	2	2 1/2	24VAC/VDC	200	60	Niquelado	Inoxidable	Inoxidable	1.5	17x22x37
MXWOL-120	B261+AFRX24 N4	Roscable	On-Off/Flotante	Si	2	2 1/2	24VAC/VDC	200	60	Niquelado	Inoxidable	Inoxidable	1.5	17x22x37
MXWOL-121	B262+ARX24-3-T N4	Roscable	On-Off/Flotante	-	2	2 1/2	24VAC/VDC	200	75	Niquelado	Inoxidable	Inoxidable	1.5	17x22x37
MXWOL-122	B262+AFRX24 N4	Roscable	On-Off/Flotante	Si	2	2 1/2	24VAC/VDC	200	75	Niquelado	Inoxidable	Inoxidable	1.5	17x22x37
MXWOL-123	B263+ARX24-3-T N4	Roscable	On-Off/Flotante	-	2	2 1/2	24VAC/VDC	200	110	Niquelado	Inoxidable	Inoxidable	1.5	17x22x37



**WolFram ON/OFF y Tipo Flotante de 2 Vías, 1 Entrada / 1 Salida**

Características técnicas específicas de las Válvulas Motorizadas con Terminales, WolFram														
Clave	Clave Proveedor	Válvula	Actuador	Resorte de Retorno	# de Vías	Diámetro (in)	Actuador con Alimentación	Presión de cierre (PSI)	Cv	Material de la Válvula			Peso Kg	Dimensiones con envoltura de plástico (cm)
										Cuerpo	Bola	Vástago		
MXWOL-124	B263+AFRX24 N4	Roscable	On-Off/Flotante	Si	2	2 1/2	24VAC/VDC	200	110	Niquelado	Inoxidable	Inoxidable	1.5	17x22x37
MXWOL-125	B264+ARX24-3-T N4	Roscable	On-Off/Flotante	-	2	2 1/2	24VAC/VDC	200	150	Niquelado	Inoxidable	Inoxidable	1.5	17x22x37
MXWOL-126	B264+AFRX24 N4	Roscable	On-Off/Flotante	Si	2	2 1/2	24VAC/VDC	200	150	Niquelado	Inoxidable	Inoxidable	1.5	17x22x37
MXWOL-127	B277+ARX24-3-T N4	Roscable	On-Off/Flotante	-	2	3	24VAC/VDC	200	70	Niquelado	Inoxidable	Inoxidable	1.5	17x22x37
MXWOL-128	B277+AFRX24 N4	Roscable	On-Off/Flotante	Si	2	3	24VAC/VDC	200	70	Niquelado	Inoxidable	Inoxidable	1.5	17x22x37
MXWOL-129	B278+ARX24-3-T N4	Roscable	On-Off/Flotante	-	2	3	24VAC/VDC	200	130	Niquelado	Inoxidable	Inoxidable	1.5	17x22x37
MXWOL-130	B278+AFRX24 N4	Roscable	On-Off/Flotante	Si	2	3	24VAC/VDC	200	130	Niquelado	Inoxidable	Inoxidable	1.5	17x22x37



**WolFram ON/OFF y Tipo Flotante de 3 Vías, 1 Entrada / 2 Salidas**


Características técnicas específicas de las Válvulas Motorizadas con Terminales, WolFram														
Clave	Clave Proveedor	Válvula	Actuador	Resorte de Retorno	# de Vías	Diámetro (in)	Actuador con Alimentación	Presión de cierre (PSI)	Cv	Material de la Válvula			Peso Kg	Dimensiones con envoltura de plástico (cm)
										Cuerpo	Bola	Vástago		
MXWOL-131	B307+NRX24-3-T N4	Roscable	On-Off/Flotante	-	3	1/2	24VAC/VDC	200	0.3	Niquelado	Inoxidable	Inoxidable	1.5	17x22x37
MXWOL-132	B308+NRX24-3-T N4	Roscable	On-Off/Flotante	-	3	1/2	24VAC/VDC	200	0.46	Niquelado	Inoxidable	Inoxidable	1.5	17x22x37
MXWOL-133	B309+NRX24-3-T N4	Roscable	On-Off/Flotante	-	3	1/2	24VAC/VDC	200	0.8	Niquelado	Inoxidable	Inoxidable	1.5	17x22x37
MXWOL-134	B310+NRX24-3-T N4	Roscable	On-Off/Flotante	-	3	1/2	24VAC/VDC	200	1.2	Niquelado	Inoxidable	Inoxidable	1.5	17x22x37
MXWOL-135	B311+NRX24-3-T N4	Roscable	On-Off/Flotante	-	3	1/2	24VAC/VDC	200	1.9	Niquelado	Inoxidable	Inoxidable	1.5	17x22x37
MXWOL-136	B312+NRX24-3-T N4	Roscable	On-Off/Flotante	-	3	1/2	24VAC/VDC	200	3.0	Niquelado	Inoxidable	Inoxidable	1.5	17x22x37
MXWOL-137	B313+NRX24-3-T N4	Roscable	On-Off/Flotante	-	3	1/2	24VAC/VDC	200	4.7	Niquelado	Inoxidable	Inoxidable	1.5	17x22x37
MXWOL-138	B315+NRX24-3-T N4	Roscable	On-Off/Flotante	-	3	1/2	24VAC/VDC	200	10	Niquelado	Inoxidable	Inoxidable	1.5	17x22x37
MXWOL-139	B317+NRX24-3-T N4	Roscable	On-Off/Flotante	-	3	3/4	24VAC/VDC	200	4.7	Niquelado	Inoxidable	Inoxidable	1.5	17x22x37
MXWOL-140	B318+NRX24-3-T N4	Roscable	On-Off/Flotante	-	3	3/4	24VAC/VDC	200	7.4	Niquelado	Inoxidable	Inoxidable	1.5	17x22x37
MXWOL-141	B320+NRX24-3-T N4	Roscable	On-Off/Flotante	-	3	3/4	24VAC/VDC	200	14	Niquelado	Inoxidable	Inoxidable	1.5	17x22x37
MXWOL-142	B322+NRX24-3-T N4	Roscable	On-Off/Flotante	-	3	1	24VAC/VDC	200	7.4	Niquelado	Inoxidable	Inoxidable	1.5	17x22x37
MXWOL-143	B323+NRX24-3-T N4	Roscable	On-Off/Flotante	-	3	1	24VAC/VDC	200	10	Niquelado	Inoxidable	Inoxidable	1.5	17x22x37
MXWOL-144	B329+ARX24-3-T N4	Roscable	On-Off/Flotante	-	3	1 1/4	24VAC/VDC	200	10	Niquelado	Inoxidable	Inoxidable	1.5	17x22x37
MXWOL-145	B329+AFRX24 N4	Roscable	On-Off/Flotante	Si	3	1 1/4	24VAC/VDC	200	10	Niquelado	Inoxidable	Inoxidable	1.5	17x22x37
MXWOL-146	B330+ARX24-3-T N4	Roscable	On-Off/Flotante	-	3	1 1/4	24VAC/VDC	200	19	Niquelado	Inoxidable	Inoxidable	1.5	17x22x37
MXWOL-147	B330+AFRX24 N4	Roscable	On-Off/Flotante	Si	3	1 1/4	24VAC/VDC	200	19	Niquelado	Inoxidable	Inoxidable	1.5	17x22x37
MXWOL-148	B331+ARX24-3-T N4	Roscable	On-Off/Flotante	-	3	1 1/4	24VAC/VDC	200	25	Niquelado	Inoxidable	Inoxidable	1.5	17x22x37
MXWOL-149	B331+AFRX24 N4	Roscable	On-Off/Flotante	Si	3	1 1/4	24VAC/VDC	200	25	Niquelado	Inoxidable	Inoxidable	1.5	17x22x37
MXWOL-150	B338+ARX24-3-T N4	Roscable	On-Off/Flotante	-	3	1 1/2	24VAC/VDC	200	19	Niquelado	Inoxidable	Inoxidable	1.5	17x22x37
MXWOL-151	B338+AFRX24 N4	Roscable	On-Off/Flotante	Si	3	1 1/2	24VAC/VDC	200	19	Niquelado	Inoxidable	Inoxidable	1.5	17x22x37
MXWOL-152	B339+ARX24-3-T N4	Roscable	On-Off/Flotante	-	3	1 1/2	24VAC/VDC	200	29	Niquelado	Inoxidable	Inoxidable	1.5	17x22x37



## WolFram ON/OFF y Tipo Flotante de 3 Vías, 1 Entrada / 2 Salidas

Características técnicas específicas de las Válvulas Motorizadas con Terminales, WolFram														
Clave	Clave Proveedor	Válvula	Actuador	Resorte de Retorno	# de Vías	Diámetro (in)	Actuador con Alimentación	Presión de cierre (PSI)	Cv	Material de la Válvula			Peso Kg	Dimensiones con envoltura de plástico (cm)
										Cuerpo	Bola	Vástago		
MXWOL-153	B339+AFRX24 N4	Roscable	On-Off/Flotante	Si	3	1 1/2	24VAC/VDC	200	29	Niquelado	Inoxidable	Inoxidable	1.5	17x22x37
MXWOL-154	B340+ARX24-3-T N4	Roscable	On-Off/Flotante	-	3	1 1/2	24VAC/VDC	200	37	Niquelado	Inoxidable	Inoxidable	1.5	17x22x37
MXWOL-155	B340+AFRX24 N4	Roscable	On-Off/Flotante	Si	3	1 1/2	24VAC/VDC	200	37	Niquelado	Inoxidable	Inoxidable	1.5	17x22x37
MXWOL-156	B341+ARX24-3-T N4	Roscable	On-Off/Flotante	-	3	1 1/2	24VAC/VDC	200	46	Niquelado	Inoxidable	Inoxidable	1.5	17x22x37
MXWOL-157	B341+AFRX24 N4	Roscable	On-Off/Flotante	Si	3	1 1/2	24VAC/VDC	200	46	Niquelado	Inoxidable	Inoxidable	1.5	17x22x37
MXWOL-158	B347+ARX24-3-T N4	Roscable	On-Off/Flotante	-	3	2	24VAC/VDC	200	29	Niquelado	Inoxidable	Inoxidable	1.5	17x22x37
MXWOL-159	B347+AFRX24 N4	Roscable	On-Off/Flotante	Si	3	2	24VAC/VDC	200	29	Niquelado	Inoxidable	Inoxidable	1.5	17x22x37
MXWOL-160	B348+ARX24-3-T N4	Roscable	On-Off/Flotante	-	3	2	24VAC/VDC	200	37	Niquelado	Inoxidable	Inoxidable	1.5	17x22x37
MXWOL-161	B348+AFRX24 N4	Roscable	On-Off/Flotante	Si	3	2	24VAC/VDC	200	37	Niquelado	Inoxidable	Inoxidable	1.5	17x22x37
MXWOL-162	B349+ARX24-3-T N4	Roscable	On-Off/Flotante	-	3	2	24VAC/VDC	200	46	Niquelado	Inoxidable	Inoxidable	1.5	17x22x37
MXWOL-163	B349+AFRX24 N4	Roscable	On-Off/Flotante	Si	3	2	24VAC/VDC	200	46	Niquelado	Inoxidable	Inoxidable	1.5	17x22x37
MXWOL-164	B350+ARX24-3-T N4	Roscable	On-Off/Flotante	-	3	2	24VAC/VDC	200	57	Niquelado	Inoxidable	Inoxidable	1.5	17x22x37
MXWOL-165	B350+AFRX24 N4	Roscable	On-Off/Flotante	Si	3	2	24VAC/VDC	200	57	Niquelado	Inoxidable	Inoxidable	1.5	17x22x37
MXWOL-166	B351+ARX24-3-T N4	Roscable	On-Off/Flotante	-	3	2	24VAC/VDC	200	68	Niquelado	Inoxidable	Inoxidable	1.5	17x22x37
MXWOL-167	B351+AFRX24 N4	Roscable	On-Off/Flotante	Si	3	2	24VAC/VDC	200	68	Niquelado	Inoxidable	Inoxidable	1.5	17x22x37
MXWOL-168	B352+ARX24-3-T N4	Roscable	On-Off/Flotante	-	3	2	24VAC/VDC	200	83	Niquelado	Inoxidable	Inoxidable	1.5	17x22x37
MXWOL-169	B352+AFRX24 N4	Roscable	On-Off/Flotante	Si	3	2	24VAC/VDC	200	83	Niquelado	Inoxidable	Inoxidable	1.5	17x22x37

## Datos Técnicos de las Válvulas Motorizadas con Terminales, WolFram Proporcionales


Control	Proporcional
Señal de Control	24VAC ± 20% 50/60Hz 24VDC ± 10%
Consumo de Energía	Funcionamiento Tenencia
	0.4 W
Transformador	5 VA (fuente de alimentación, clase 2) / Calentador de 20VA
Conexión Eléctrica	Terminal de tornillo (para 26 tp 14 GA hilos)
Protección de sobrecarga	Rotación electrónica de 0 a 95°
Impedancia de entrada	600Ω
Ángulo de Rotación	90°, ajustable con tope mecánico
Dirección de rotación	Reversible con función  del interruptor
Indicación de posición	Indicador visual
Accionamiento manual	Botón pulsador externo
Tiempo de duración	90 segundos constantes independientes de la carga
Humedad	100% Humedad Relativa



## Datos Técnicos de las Válvulas Motorizadas con Terminales, WolFram Proporcionales

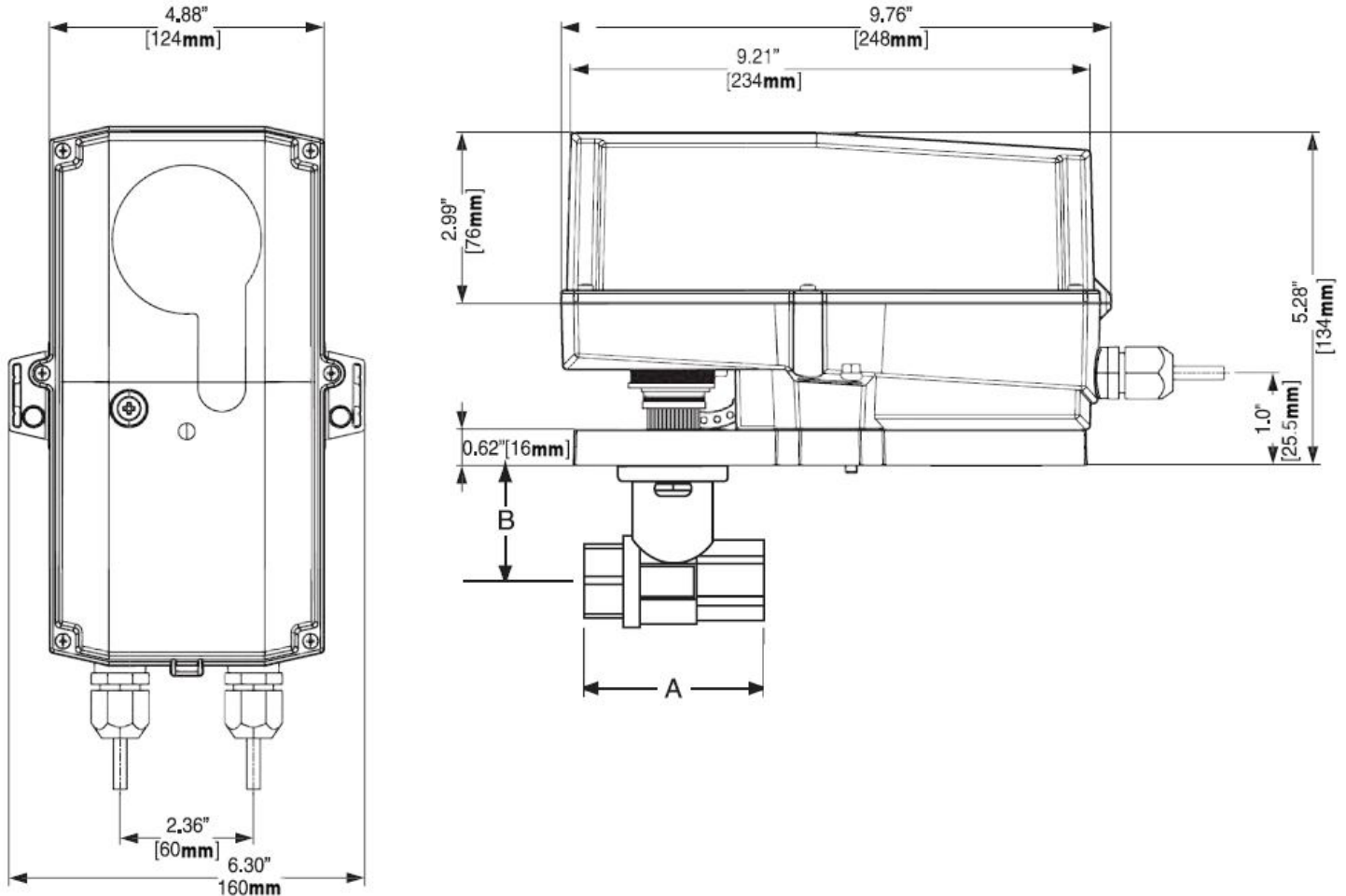
Temperatura Ambiente	-30° a 50°C (-22° a 122°F)
Temperatura de Almacenamiento	-40 a 80°C [-40 a 176°F]
Armazón	UL Tipo 4X/NEMA 4X/IP66 y IP67
Material de la carcasa	Polipropileno
Normas de Calidad	ISO 9001

## Datos Técnicos de las Válvulas Motorizadas con Terminales, WolFram On/Off - Flotante

Control	2 a 10 VDC, 4 a 20mA (por defecto) Variables (VDC, PWM, punto flotante, on/off)
Fuente de Alimentación	24VAC ± 20% 50/60Hz 24VDC ± 10%
Consumo de Energía	Funcionamiento Tenencia
Transformador	6 VA (fuente de alimentación, clase 2) / Calentador de 21VA
Conexión Eléctrica	Terminal de tornillo (para 26-14 GA holos)
Protección de Sobrecarga	Electrónica en toda la rotación de 0 a 95°
Impedancia de Entrada	100kΩ (0.1 mA), 500 Ω 1500 Ω (PWM, punto flotante, on/off)
Ángulo de Rotación	95°, ajustable con tope mecánico electrónicamente variable
Dirección de rotación	Reversible con función  del interruptor
Indicación de posición	Indicador visual
Accionamiento manual	Botón pulsador externo
Tiempo de duración	150 segundos (por defecto) constante independientemente de la carga variable (de 75 a 350 segundos)
Humedad	100% de Humedad Relativa
Temperatura Ambiente	-30° a 50°C [-22° a 122°F]
Temperatura de Almacenamiento	-40 a 80°C [-40 a 176°F]
Armazón	UL Tipo 4X/NEMA 4X/IP66 y IP67
Material de la carcasa	Polipropileno
Normas de Calidad	ISO 9001



**Dimensiones de las Válvulas Motorizadas con Terminales, WolFram de 2 Vías**



Válvulas de 2 vías de tipo Proporcional

Dimensiones (mm)			
Clave	Diámetro de la Válvula	A	B
<b>MXWOL-001</b>	1/2	61.1	35.2
<b>MXWOL-002</b>	1/2	61.1	35.2
<b>MXWOL-003</b>	1/2	61.1	35.2
<b>MXWOL-004</b>	1/2	61.1	35.2
<b>MXWOL-005</b>	1/2	61.1	35.2
<b>MXWOL-006</b>	1/2	60.4	45.2
<b>MXWOL-007</b>	1/2	60.4	45.2
<b>MXWOL-008</b>	1/2	60.4	45.2
<b>MXWOL-009</b>	1/2	60.4	45.2
<b>MXWOL-010</b>	3/4	69.3	47.4
<b>MXWOL-011</b>	3/4	69.3	47.4
<b>MXWOL-012</b>	3/4	69.3	47.4
<b>MXWOL-013</b>	3/4	69.3	47.4





Dimensiones (mm)			
Clave	Diámetro de la Válvula	A	B
MXWOL-014	1	78.4	47.4
MXWOL-015	1	78.4	47.4
MXWOL-016	1	78.4	47.4
MXWOL-017	1 1/4	94.6	47.4
MXWOL-018	1 1/4	94.6	51.9
MXWOL-019	1 1/4	94.6	51.9
MXWOL-020	1 1/2	98.5	51.9
MXWOL-021	1 1/2	98.5	51.9
MXWOL-022	1 1/2	98.5	51.9
MXWOL-023	1 1/2	98.5	51.9
MXWOL-024	2	107.0	57.7
MXWOL-025	2	107.0	57.7
MXWOL-026	2	98.5	51.9
MXWOL-027	2	98.5	51.9
MXWOL-028	2	125.2	69.5
MXWOL-029	2	125.2	69.5
MXWOL-030	2	125.2	69.5
MXWOL-031	2	125.2	69.5
MXWOL-032	2	125.2	69.5
MXWOL-033	2	125.2	69.5
MXWOL-034	2 1/2	140.9	69.5
MXWOL-035	2 1/2	140.9	69.5
MXWOL-036	2 1/2	140.9	69.5
MXWOL-037	2 1/2	140.9	69.5
MXWOL-038	2 1/2	140.9	69.5
MXWOL-039	2 1/2	140.9	69.5
MXWOL-040	2 1/2	140.9	69.5
MXWOL-041	2 1/2	140.9	69.5
MXWOL-042	3	147.9	69.5
MXWOL-043	3	147.9	69.5
MXWOL-044	3	147.9	69.5
MXWOL-045	3	147.9	69.5

Válvulas de 2 vías de tipo On/Off - Flotante

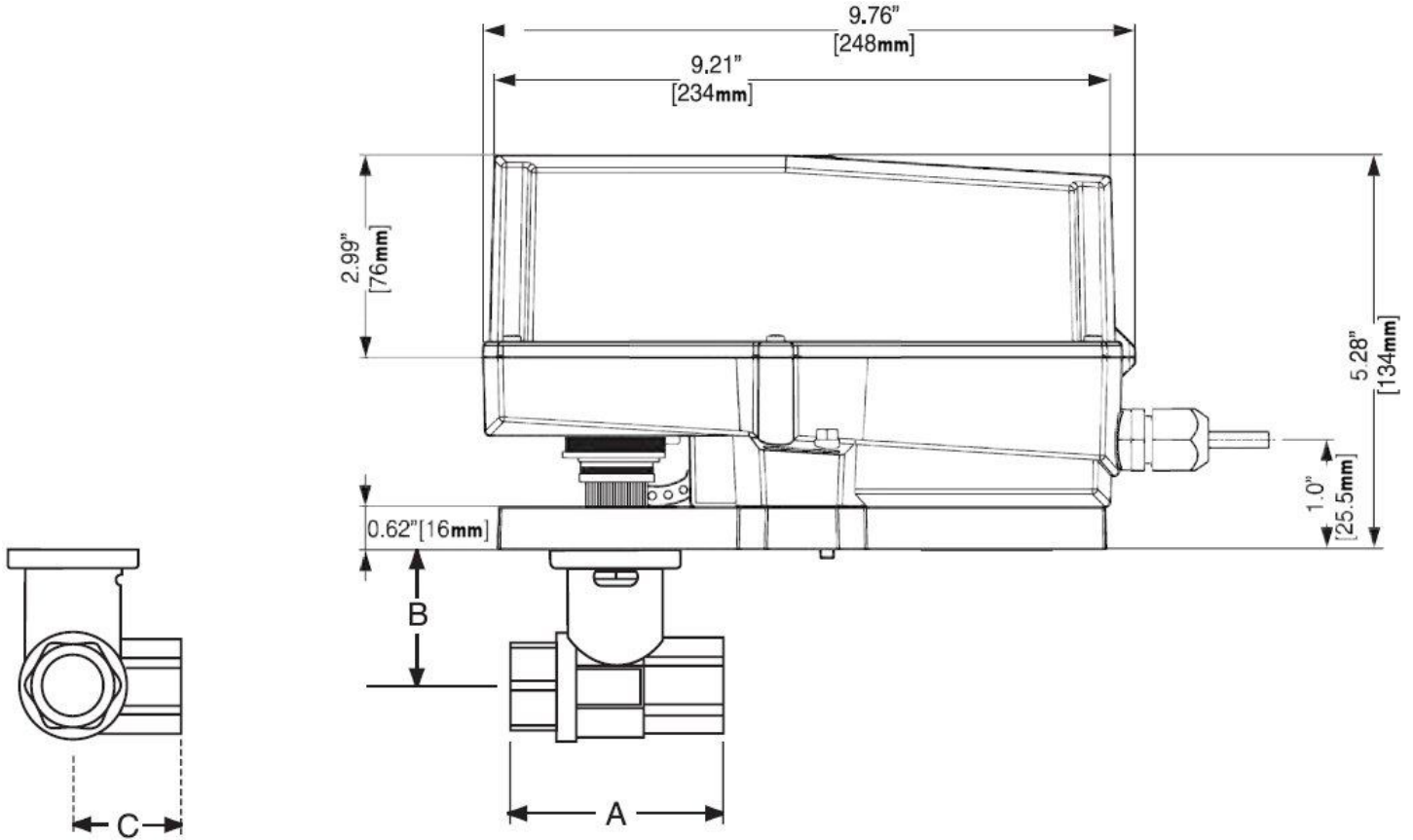
Clave	Diámetro de la Válvula	A	B
MXWOL-085	1/2	61.1	35.2
MXWOL-086	1/2	61.1	35.2
MXWOL-087	1/2	61.1	35.2
MXWOL-088	1/2	61.1	35.2
MXWOL-089	1/2	61.1	35.2
MXWOL-090	1/2	60.4	45.2
MXWOL-091	1/2	60.4	45.2
MXWOL-092	1/2	60.4	45.2



Dimensiones (mm)			
Clave	Diámetro de la Válvula	A	B
MXWOL-093	1/2	60.4	45.2
MXWOL-094	3/4	69.3	47.4
MXWOL-095	3/4	69.3	47.4
MXWOL-096	3/4	69.3	47.4
MXWOL-097	3/4	69.3	47.4
MXWOL-098	1	78.4	47.4
MXWOL-099	1	78.4	47.4
MXWOL-100	1	78.4	47.4
MXWOL-101	1 1/4	94.6	47.4
MXWOL-102	1 1/4	94.6	51.9
MXWOL-103	1 1/4	94.6	51.9
MXWOL-104	1 1/4	94.6	51.9
MXWOL-105	1 1/2	98.5	51.9
MXWOL-106	1 1/2	98.5	51.9
MXWOL-107	1 1/2	98.5	51.9
MXWOL-108	1 1/2	98.5	51.9
MXWOL-109	2	107.0	57.7
MXWOL-110	2	107.0	57.7
MXWOL-111	2	107.0	57.7
MXWOL-112	2	107.0	57.7
MXWOL-113	2	125.2	69.5
MXWOL-114	2	125.2	69.5
MXWOL-115	2	125.2	69.5
MXWOL-116	2	125.2	69.5
MXWOL-117	2	125.2	69.5
MXWOL-118	2	125.2	69.5
MXWOL-119	2 1/2	140.9	69.5
MXWOL-120	2 1/2	140.9	69.5
MXWOL-121	2 1/2	140.9	69.5
MXWOL-122	2 1/2	140.9	69.5
MXWOL-123	2 1/2	140.9	69.5
MXWOL-124	2 1/2	140.9	69.5
MXWOL-125	2 1/2	140.9	69.5
MXWOL-126	2 1/2	140.9	69.5
MXWOL-127	3	147.9	69.5
MXWOL-128	3	147.9	69.5
MXWOL-129	3	147.9	69.5
MXWOL-130	3	147.9	69.5



**Dimensiones de las Válvulas Motorizadas con Terminales, WolFram de 3 Vías**



Válvulas 3 vías de tipo Proporcional

Dimensiones (mm)				
Clave	Diámetro de la Válvula	A	B	C
<b>MXWOL-046</b>	1/2	61.1	35.2	30.6
<b>MXWOL-047</b>	1/2	61.1	35.2	30.6
<b>MXWOL-048</b>	1/2	61.1	35.2	30.6
<b>MXWOL-049</b>	1/2	61.1	35.2	30.6
<b>MXWOL-050</b>	1/2	61.1	35.2	30.6
<b>MXWOL-051</b>	1/2	60.4	45.2	32.8
<b>MXWOL-052</b>	1/2	60.4	45.2	32.8
<b>MXWOL-053</b>	1/2	60.4	45.2	32.8
<b>MXWOL-054</b>	3/4	69.3	47.4	37.3
<b>MXWOL-055</b>	3/4	69.3	47.4	37.3
<b>MXWOL-056</b>	3/4	69.3	47.4	37.3
<b>MXWOL-057</b>	1	78.4	47.4	40.3
<b>MXWOL-058</b>	1	78.4	47.4	40.3
<b>MXWOL-059</b>	1 1/4	100.6	57.7	54.3
<b>MXWOL-060</b>	1 1/4	100.6	57.7	54.3
<b>MXWOL-061</b>	1 1/4	100.6	57.7	54.3



Dimensiones (mm)				
Clave	Diámetro de la Válvula	A	B	C
MXWOL-062	1 1/4	100.6	57.7	54.3
MXWOL-063	1 1/4	100.6	57.7	54.3
MXWOL-064	1 1/4	100.6	57.7	54.3
MXWOL-065	1 1/2	111.6	63.7	61.1
MXWOL-066	1 1/2	111.6	63.7	61.1
MXWOL-067	1 1/2	111.6	63.7	61.1
MXWOL-068	1 1/2	111.6	63.7	61.1
MXWOL-069	1 1/2	111.6	63.7	61.1
MXWOL-070	1 1/2	111.6	63.7	61.1
MXWOL-071	1 1/2	111.6	63.7	61.1
MXWOL-072	1 1/2	111.6	63.7	61.1
MXWOL-073	2	124.5	69.5	69.7
MXWOL-074	2	124.5	69.5	69.7
MXWOL-075	2	124.5	69.5	69.7
MXWOL-076	2	124.5	69.5	69.7
MXWOL-077	2	124.5	69.5	69.7
MXWOL-078	2	124.5	69.5	69.7
MXWOL-079	2	124.5	69.5	69.7
MXWOL-080	2	124.5	69.5	69.7
MXWOL-081	2	124.5	69.5	69.7
MXWOL-082	2	124.5	69.5	69.7
MXWOL-083	2	124.5	69.5	69.7
MXWOL-084	2	124.5	69.5	69.7

Válvulas 3 vías de tipo On/Off - Flotante

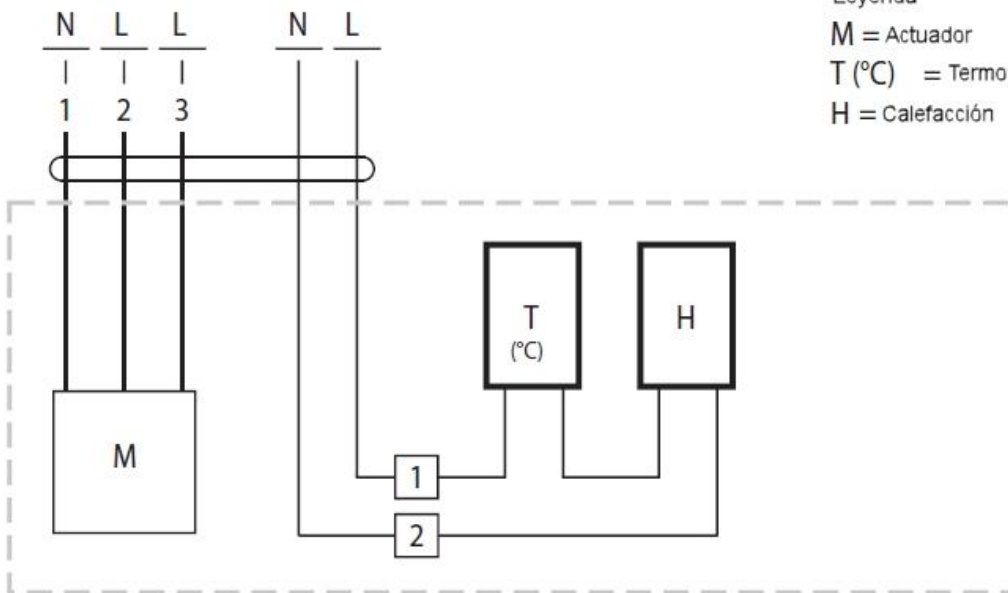
Dimensiones (mm)				
Clave	Diámetro de la Válvula	A	B	C
MXWOL-131	1/2	61.1	35.2	30.6
MXWOL-132	1/2	61.1	35.2	30.6
MXWOL-133	1/2	61.1	35.2	30.6
MXWOL-134	1/2	61.1	35.2	30.6
MXWOL-135	1/2	61.1	35.2	30.6
MXWOL-136	1/2	60.4	45.2	32.8
MXWOL-137	1/2	60.4	45.2	32.8
MXWOL-138	1/2	60.4	45.2	32.8
MXWOL-139	3/4	69.3	47.4	37.3
MXWOL-140	3/4	69.3	47.4	37.3
MXWOL-141	3/4	69.3	47.4	37.3
MXWOL-142	1	78.4	47.4	40.3
MXWOL-143	1	78.4	47.4	40.3
MXWOL-144	1 1/4	100.6	57.7	54.3
MXWOL-145	1 1/4	100.6	57.7	54.3
MXWOL-146	1 1/4	100.6	57.7	54.3
MXWOL-147	1 1/4	100.6	57.7	54.3



Dimensiones (mm)				
Clave	Clave	Clave	Clave	Clave
MXWOL-148	1 1/4	100.6	57.7	54.3
MXWOL-149	1 1/4	100.6	57.7	54.3
MXWOL-150	1 1/2	111.6	63.7	61.1
MXWOL-151	1 1/2	111.6	63.7	61.1
MXWOL-152	1 1/2	111.6	63.7	61.1
MXWOL-153	1 1/2	111.6	63.7	61.1
MXWOL-154	1 1/2	111.6	63.7	61.1
MXWOL-155	1 1/2	111.6	63.7	61.1
MXWOL-156	1 1/2	111.6	63.7	61.1
MXWOL-157	1 1/2	111.6	63.7	61.1
MXWOL-158	2	124.5	69.5	69.7
MXWOL-159	2	124.5	69.5	69.7
MXWOL-160	2	124.5	69.5	69.7
MXWOL-161	2	124.5	69.5	69.7
MXWOL-162	2	124.5	69.5	69.7
MXWOL-163	2	124.5	69.5	69.7
MXWOL-164	2	124.5	69.5	69.7
MXWOL-165	2	124.5	69.5	69.7
MXWOL-166	2	124.5	69.5	69.7
MXWOL-167	2	124.5	69.5	69.7
MXWOL-168	2	124.5	69.5	69.7
MXWOL-169	2	124.5	69.5	69.7

**Diagrama de Cableado de las Válvulas Motorizadas con Terminales, WolFram Proporcional**

Con los tipos de actuadores...-3



Leyenda

M = Actuador

T (°C) = Termostato

H = Calefacción

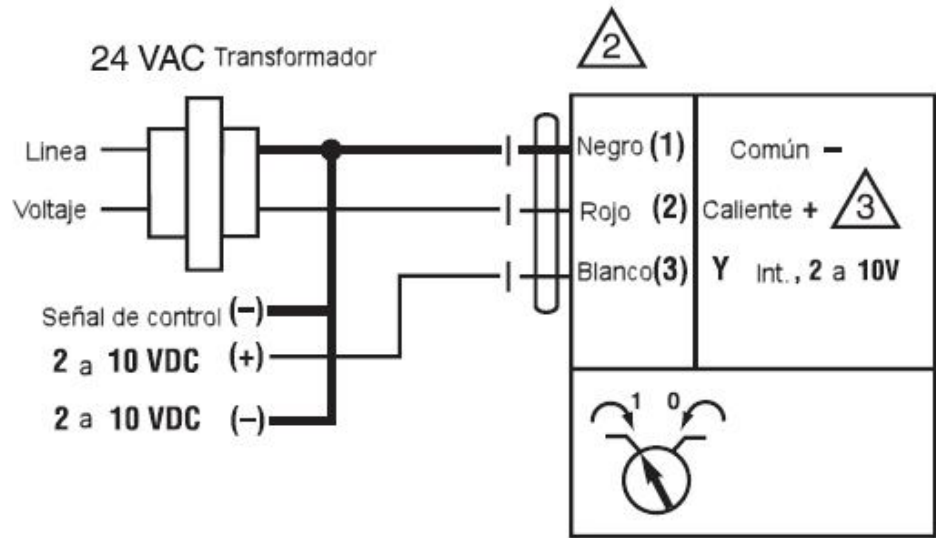
Nota: Los siguientes puntos se deben tener en cuenta con el cableado independiente a los cables externos.

Todo contacto entre los cables que son introducidos y los elementos de calefacción deben evitarse.

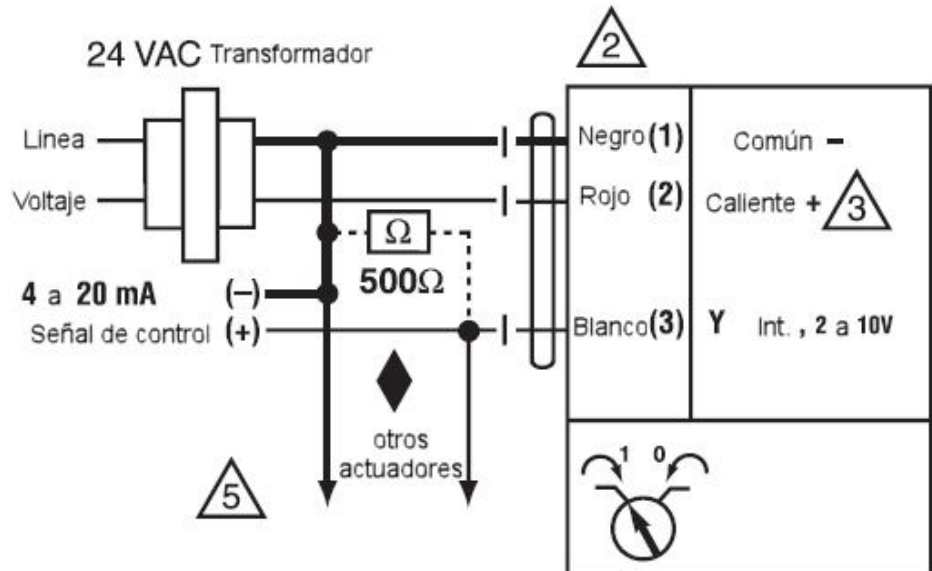
Cuando sea necesario use un número suficiente de cables para que la calefacción y el actuador puedan ser suministrados con diferente voltaje.



**Diagrama de Cableado de las Válvulas Motorizadas con Terminales, WolFram Proporcional**



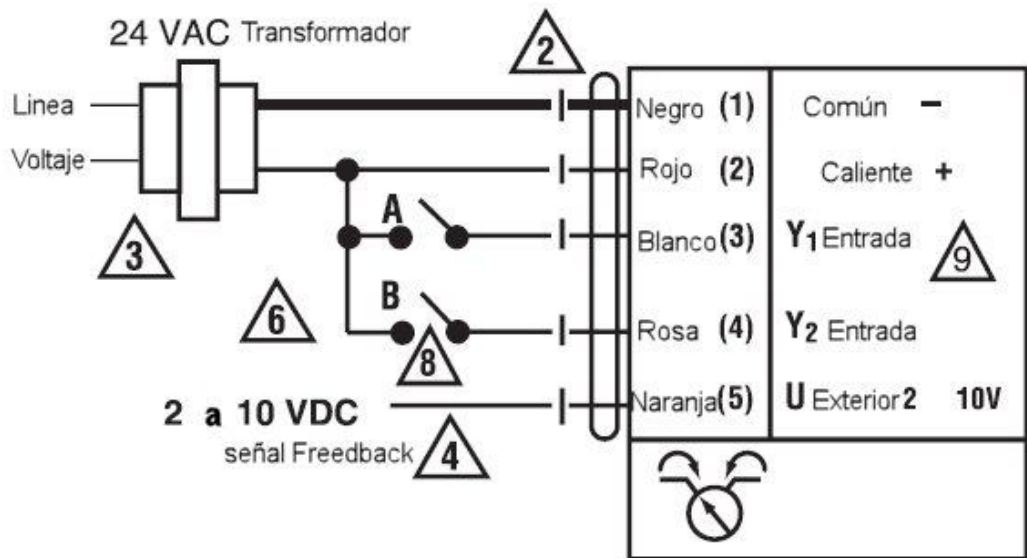
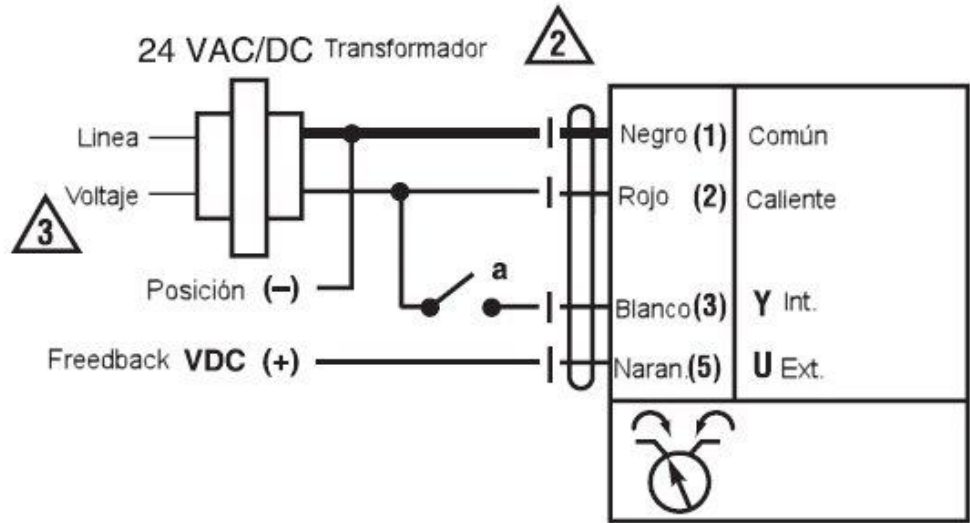
**2 a 10 VDC control**



**4 a 20 mA control**

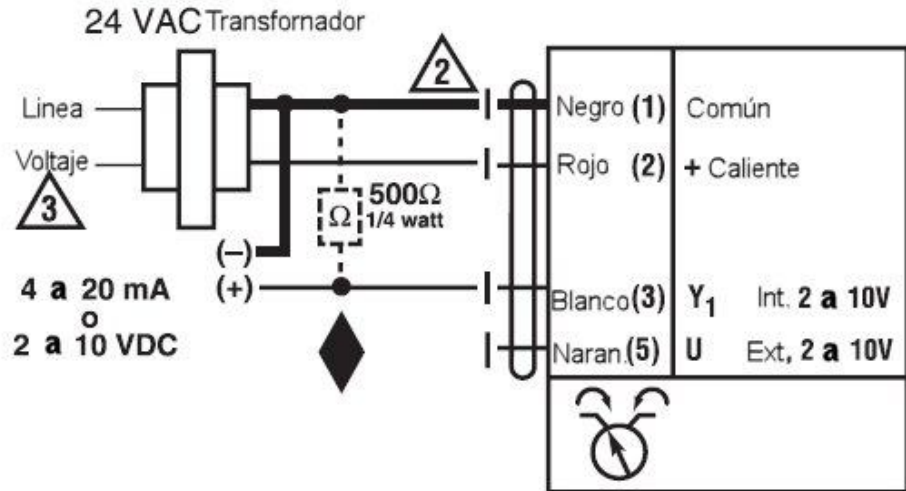


**Diagrama de Cableado de las Válvulas Motorizadas con Terminales, WolFram On/Off**

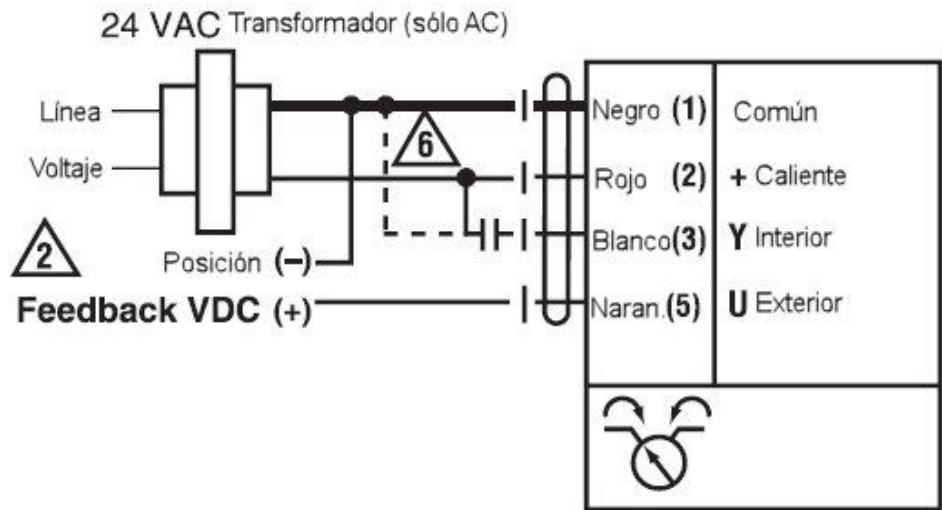




**Diagrama de Cableado de las Válvulas Motorizadas con Terminales, WolFram On/Off**



**VDC/4-20 mA**



**PWM**