



Características Generales de las Válvulas Motorizadas con Resorte de Retorno para Altas Temperaturas, LoudTemper LF

Las Válvulas Motorizadas marca Belimo ya están disponibles para ti, construidas en cuerpo de latón libre de zinc, bola y vástago de acero inoxidable.

Las Válvulas Motorizadas con Resorte de Retorno para Altas Temperaturas LoudTemper LF están diseñadas para encajar en áreas compactas donde se requiera el control de encendido/apagado o punto flotante utilizando 24VAC.

Disponibles con Actuador Proporcional, On-Off y de Tipo Flotante. Extremos roscables.

Válvulas de 2 Vías con 1/2" de diámetro.

El caudal (el valor Cv) es reducido al valor requerido mediante la combinación del orificio de la bola y la abertura formada en el disco. Por lo tanto el caudal que pasa a través de la válvula aumenta de manera muy lenta y controlada.

El resultado de las Válvulas Motorizadas con Resorte de Retorno para Altas Temperaturas LoudTemper LF es una mejor estabilidad general y un menor consumo energético.

También controla el suministro de vapor de 15 PSI (presión de cierre) o inferior, haciéndola una alternativa a las válvulas de globo de tamaño similar.

Construidas para soportar el vapor de altas temperaturas.

Aplicaciones de las Válvulas Motorizadas con Resorte de Retorno para Altas Temperaturas, LoudTemper LF

Las Válvulas Motorizadas con Resorte de Retorno para Altas Temperaturas LoudTemper LF se usan en el manejo de unidades de aire acondicionado, calefacción, refrigeración, unidades de ventilación o serpentines de enfriamiento. Otras aplicaciones comunes incluyen unidades de ventilación, serpentines VAV, cajas de recalentamiento y circuitos de derivación.

Garantía de las Válvulas Motorizadas con Resorte de Retorno para Altas Temperaturas, LoudTemper LF

Las Válvulas Motorizadas con Resorte de Retorno para Altas Temperaturas LoudTemper LF tienen una garantía de 1 año certificado por escrito, Sujeto a las cláusulas de garantía de VentDepot.



LoudTemper LF Proporcional de 2 Vías, 1 Entrada / 1 Salida



Características técnicas específicas de las Válvulas Motorizadas con Resorte de Retorno para Altas Temperaturas, LoudTemper LF														
Clave	Clave Proveedor	Válvula	Actuador	Resorte de Retorno	# de Vías	Diámetro (in)	Actuador con Alimentación	Presión de cierre (PSI)	Cv	Material de la Válvula			Peso Kg	Dimensiones con envoltura de plástico (cm)
										Cuerpo	Bola	Vástago		
MXLLF-001	B220HT186+LF24-SR	Roscable	Proporcional	Si	2	3/4	24VAC/VDC	200	1.86	Latón	Inoxidable	Inoxidable	1.4	12x21x33
MXLLF-002	B220HT290+LF24-SR	Roscable	Proporcional	Si	2	3/4	24VAC/VDC	200	2.90	Latón	Inoxidable	Inoxidable	1.4	12x21x33
MXLLF-003	B220HT464+LF24-SR	Roscable	Proporcional	Si	2	3/4	24VAC/VDC	200	4.64	Latón	Inoxidable	Inoxidable	1.4	12x21x33
MXLLF-004	B220HT731+LF24-SR	Roscable	Proporcional	Si	2	3/4	24VAC/VDC	200	7.31	Latón	Inoxidable	Inoxidable	1.4	12x21x33
MXLLF-005	B220HT928+LF24-SR	Roscable	Proporcional	Si	2	3/4	24VAC/VDC	200	9.28	Latón	Inoxidable	Inoxidable	1.4	12x21x33



LoudTemper LF Proporcional de 2 Vías, 1 Entrada / 1 Salida

Características técnicas específicas de las Válvulas Motorizadas con Resorte de Retorno para Altas Temperaturas, LoudTemper LF														
Clave	Clave Proveedor	Válvula	Actuador	Resorte de Retorno	# de Vías	Diámetro (in)	Actuador con Alimentación	Presión de cierre (PSI)	Cv	Material de la Válvula			Peso Kg	Dimensiones con envoltura de plástico (cm)
										Cuerpo	Bola	Vástago		
MXLLF-006	B220HT1320+LF24-SR	Roscable	Proporcional	Si	2	3/4	24VAC/VDC	200	13.2	Latón	Inoxidable	Inoxidable	1.4	12x21x33
MXLLF-007	B225HT464+LF24-SR	Roscable	Proporcional	Si	2	1	24VAC/VDC	200	4.64	Latón	Inoxidable	Inoxidable	1.4	12x21x33
MXLLF-008	B225HT731+LF24-SR	Roscable	Proporcional	Si	2	1	24VAC/VDC	200	7.31	Latón	Inoxidable	Inoxidable	1.4	12x21x33
MXLLF-009	B225HT1160+LF24-SR	Roscable	Proporcional	Si	2	1	24VAC/VDC	200	11.6	Latón	Inoxidable	Inoxidable	1.4	12x21x33
MXLLF-010	B225HT1856+LF24-SR	Roscable	Proporcional	Si	2	1	24VAC/VDC	200	18.6	Latón	Inoxidable	Inoxidable	1.4	12x21x33
MXLLF-011	B225HT2800+LF24-SR	Roscable	Proporcional	Si	2	1	24VAC/VDC	200	28.0	Latón	Inoxidable	Inoxidable	1.4	12x21x33



LoudTemper LF On/Off de 2 Vías, 1 Entrada / 1 Salida

Características técnicas específicas de las Válvulas Motorizadas con Resorte de Retorno para Altas Temperaturas, LoudTemper LF														
Clave	Clave Proveedor	Válvula	Actuador	Resorte de Retorno	# de Vías	Diámetro (in)	Actuador con Alimentación	Presión de cierre (PSI)	Cv	Material de la Válvula			Peso Kg	Dimensiones con envoltura de plástico (cm)
										Cuerpo	Bola	Vástago		
MXLLF-012	B220HT186+LF24	Roscable	On-Off/	Si	2	3/4	24VAC/VDC	200	1.86	Latón	Inoxidable	Inoxidable	1.4	12x21x33
MXLLF-013	B220HT290+LF24	Roscable	On-Off/	Si	2	3/4	24VAC/VDC	200	2.90	Latón	Inoxidable	Inoxidable	1.4	12x21x33
MXLLF-014	B220HT464+LF24	Roscable	On-Off/	Si	2	3/4	24VAC/VDC	200	4.64	Latón	Inoxidable	Inoxidable	1.4	12x21x33
MXLLF-015	B220HT731+LF24	Roscable	On-Off/	Si	2	3/4	24VAC/VDC	200	7.31	Latón	Inoxidable	Inoxidable	1.4	12x21x33
MXLLF-016	B220HT928+LF24	Roscable	On-Off/	Si	2	3/4	24VAC/VDC	200	9.28	Latón	Inoxidable	Inoxidable	1.4	12x21x33
MXLLF-017	B220HT1320+LF24	Roscable	On-Off/	Si	2	3/4	24VAC/VDC	200	13.2	Latón	Inoxidable	Inoxidable	1.4	12x21x33
MXLLF-018	B225HT464+LF24	Roscable	On-Off/	Si	2	1	24VAC/VDC	200	4.64	Latón	Inoxidable	Inoxidable	1.4	12x21x33
MXLLF-019	B225HT731+LF24	Roscable	On-Off/	Si	2	1	24VAC/VDC	200	7.31	Latón	Inoxidable	Inoxidable	1.4	12x21x33
MXLLF-020	B225HT1160+LF24	Roscable	On-Off/	Si	2	1	24VAC/VDC	200	11.6	Latón	Inoxidable	Inoxidable	1.4	12x21x33
MXLLF-021	B225HT1856+LF24	Roscable	On-Off/	Si	2	1	24VAC/VDC	200	18.6	Latón	Inoxidable	Inoxidable	1.4	12x21x33
MXLLF-022	B225HT2800+LF24	Roscable	On-Off/	Si	2	1	24VAC/VDC	200	28.0	Latón	Inoxidable	Inoxidable	1.4	12x21x33



LoudTemper LF Flotante de 2 Vías, 1 Entrada / 1 Salida


Características técnicas específicas de las Válvulas Motorizadas con Resorte de Retorno para Altas Temperaturas, LoudTemper LF														
Clave	Clave Proveedor	Válvula	Actuador	Resorte de Retorno	# de Vías	Diámetro (in)	Actuador con Alimentación	Presión de cierre (PSI)	Cv	Material de la Válvula			Peso Kg	Dimensiones con envoltura de plástico (cm)
										Cuerpo	Bola	Vástago		
MXLLF-023	B220HT186+LF24-3	Roscable	Flotante	Si	2	3/4	24VAC/VDC	200	1.86	Latón	Inoxidable	Inoxidable	1.4	12x21x33
MXLLF-024	B220HT290+LF24-3	Roscable	Flotante	Si	2	3/4	24VAC/VDC	200	2.90	Latón	Inoxidable	Inoxidable	1.4	12x21x33
MXLLF-025	B220HT464+LF24-3	Roscable	Flotante	Si	2	3/4	24VAC/VDC	200	4.64	Latón	Inoxidable	Inoxidable	1.4	12x21x33
MXLLF-026	B220HT731+LF24-3	Roscable	Flotante	Si	2	3/4	24VAC/VDC	200	7.31	Latón	Inoxidable	Inoxidable	1.4	12x21x33
MXLLF-027	B220HT928+LF24-3	Roscable	Flotante	Si	2	3/4	24VAC/VDC	200	9.28	Latón	Inoxidable	Inoxidable	1.4	12x21x33
MXLLF-028	B220HT1320+LF24-3	Roscable	Flotante	Si	2	3/4	24VAC/VDC	200	13.2	Latón	Inoxidable	Inoxidable	1.4	12x21x33
MXLLF-029	B225HT464+LF24-3	Roscable	Flotante	Si	2	1	24VAC/VDC	200	4.64	Latón	Inoxidable	Inoxidable	1.4	12x21x33
MXLLF-030	B225HT731+LF24-3	Roscable	Flotante	Si	2	1	24VAC/VDC	200	7.31	Latón	Inoxidable	Inoxidable	1.4	12x21x33



LoudTemper LF Flotante de 2 Vías, 1 Entrada / 1 Salida

Características técnicas específicas de las Válvulas Motorizadas con Resorte de Retorno para Altas Temperaturas, LoudTemper LF														
Clave	Clave Proveedor	Válvula	Actuador	Resorte de Retorno	# de Vías	Diámetro (in)	Actuador con Alimentación	Presión de cierre (PSI)	Cv	Material de la Válvula			Peso Kg	Dimensiones con envoltura de plástico (cm)
										Cuerpo	Bola	Vástago		
MXLLF-031	B225HT1160+LF24-3	Roscable	Flotante	Si	2	1	24VAC/VDC	200	11.6	Latón	Inoxidable	Inoxidable	1.4	12x21x33
MXLLF-032	B225HT1856+LF24-3	Roscable	Flotante	Si	2	1	24VAC/VDC	200	18.6	Latón	Inoxidable	Inoxidable	1.4	12x21x33
MXLLF-033	B225HT2800+LF24-3	Roscable	Flotante	Si	2	1	24VAC/VDC	200	28.0	Latón	Inoxidable	Inoxidable	1.4	12x21x33

Datos Técnicos de las Válvulas Motorizadas con Resorte de Retorno para Altas Temperaturas, LoudTemper LF Proporcionales

Control		Proporcional
Fuente de alimentación		2 a 10 VDC 4 a 20 mA (con resistencia de 500Ω)
Consumo de energía	Funcionamiento	2.5W
	Tenencia	1W
Selección del transformador		5VA, alimentación clase 2
Conexión eléctrica		3ft, 18GA cables de electrodomésticos (-S modelo con 2 cables) ½" conector de conducto
Protección de sobrecarga		Rotación electrónica de 0 a 95°
Impedancia de entrada		100 kΩ
Comentarios de salida		2 a 10 VDC
Ángulo de rotación		95°
Dirección de rotación	Resorte	Reversible con montaje CW / CCW
	Motor	Reversible con interruptor incorporado 
Indicación de posición		Indicador visual
Tiempo de duración	Motor	<40 a 75 segundos (on/off) 150 segundos independiente de la carga (proporcional)
	Resorte	<25 segundos @ -20 a +50°C (-4 a +122°F) <60 segundos @ -30°C (-22°F)
Temperatura ambiente		-30° a 50°C (-22° a 122°F)
Carcasa		NEMA 2
Material de la carcasa		UL 873, Certificación CSA C22.2 No. 24, CE
Nivel de ruido		Máx. 62 dB (A)
Normas de calidad		ISO 9001



Datos Técnicos de las Válvulas Motorizadas con Resorte de Retorno para Altas Temperaturas, LoudTemper LF On-Off

Control		On/Off, Punto Flotante
Fuente de alimentación		24VAC \pm 20% 50/60 Hz 24VDC \pm 10%
Consumo de energía	Funcionamiento	5W
	Tenencia	2.5W
	Funcionamiento	5.5W
	Tenencia	3.5W
Selección del transformador		7 VA, fuente de alimentación clase 2
Conexión eléctrica		3ft, 18GA cable del aparato (Modelos -S tienen 2 cables) 1/2" conector del conducto
Protección eléctrica		120V actuadores con doble aislamiento
Protección de la sobrecarga		Rotación electrónica
Angulo de rotación		95°
Dirección de retorno del resorte		Reversible con CW / CCW montaje
Indicación de posición		Indicador visual de 0 a 90°
Tiempo de duración		<40 a 75 segundos (on/off)
	Resorte	<25 segundos @ -20 a 50°C (-4 a 122°F)
		<60 segundos @ -30°C (-22°F)
Temperatura ambiente		-30 a 50°C (-22 a 122°F)
Carcasa		NEMA 2
Nivel de ruido		Máx. 62 dB (A)
Normas de calidad		ISO 9001

Datos Técnicos de las Válvulas Motorizadas con Resorte de Retorno para Altas Temperaturas, LoudTemper LF Flotante

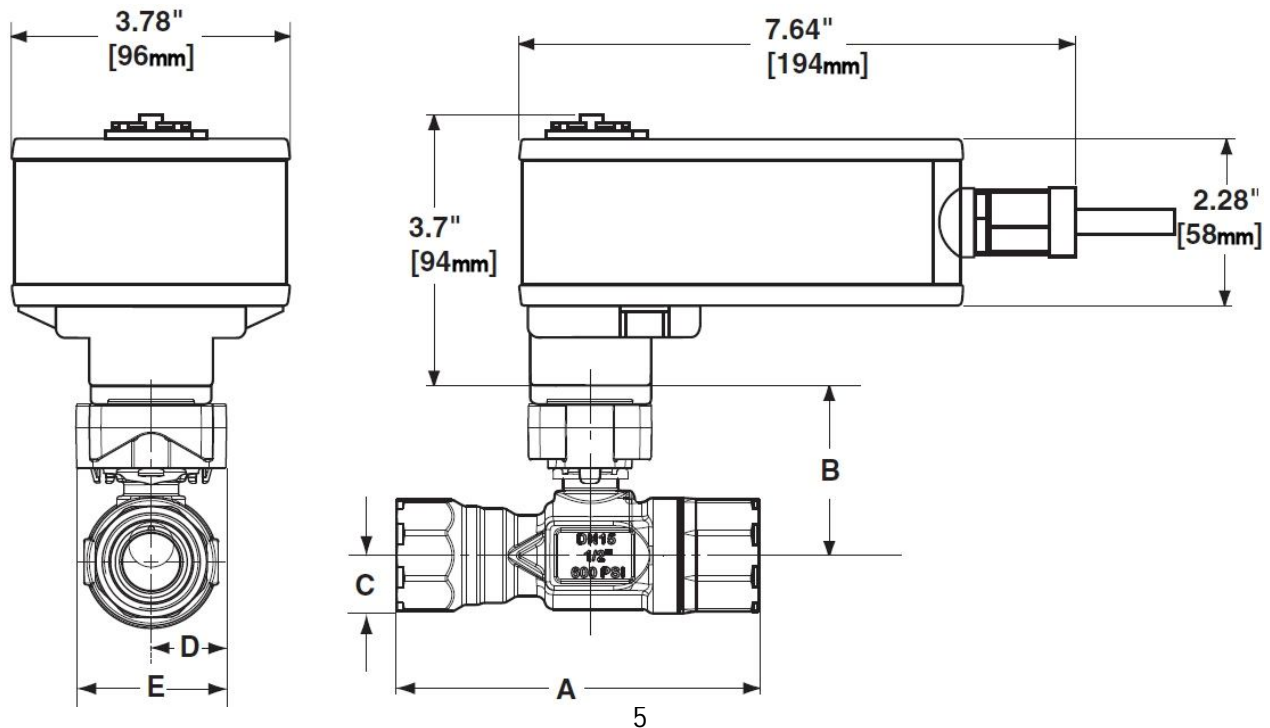
Fuente de alimentación		24VAC \pm 20% 50/60 Hz
		24VDC \pm 10%
Consumo de energía	Funcionamiento	2.5W
	Tenencia	1W
Selección del transformador		5VA, (fuente de alimentación clase 2)
Conexión eléctrica		3ft, 18GA cables de electrodomésticos (-S modelo con 2 cables) 1/2" conector de conducto
Protección de sobrecarga		Rotación electrónica de 0 a 95°
Impedancia de entrada		1000 Ω (0.6w) entradas de control



Datos Técnicos de las Válvulas Motorizadas con Resorte de Retorno para Altas Temperaturas, LoudTemper LF Flotante

Ángulo de rotación		95°
Esfuerzo de torsión		35 in-lb [Nm]
Dirección de rotación	Resorte	Reversible con montaje CW / CCW
	Motor	Reversible con interruptor incorporado 
Indicación de posición		Indicador visual de 0 a 90°
Tiempo de duración	Motor	150 segundos independiente de la carga
	Resorte	<25 segundos @ -20 a +50°C (-4 a +122°F) <60 segundos @ -30°C (-22°F)
Humedad		5 a 95% Humedad Relativa no condensada
Temperatura ambiente		-30° a 50°C (-22° a 122°F)
Temperaturas de almacenamiento		-40 a 80°C (-40 a 176°F)
Carcasa		NEMA tipo 2/IP54
Material de la carcasa		Metal con recubrimiento de zinc
Nivel de ruido (máximo)	Funcionamiento	<30 dB (A)
	Retorno por muelle	62 dB (A)
Normas de Calidad		ISO 9001

Dimensiones de las Válvulas Motorizadas con Resorte de Retorno para Altas Temperaturas, LoudTemper LF Flotante de 2 Vías





Válvulas de 2 vías Proporcional On/Off y Tipo Flotante

Dimensiones (mm)						
Clave	Diámetro de la Válvula (in)	A	B	C	D	E
MXLLF-001 al MXLLF-006	3/4	100.6	60.1	17.0	9.6	19.05
MXLLF-007 al MXLLF-011	1	130.6	79.8	23.25	12.7	25.4
MXLLF-012 al MXLLF-017	3/4	100.6	60.1	17.0	9.6	19.05
MXLLF-018 al MXLLF-022	1	130.6	79.8	23.25	12.7	25.4
MXLLF-023 al MXLLF-028	3/4	100.6	60.1	17.0	9.6	19.05
MXLLF-029 al MXLLF-033	1	130.6	79.8	23.25	12.7	25.4

Patrones de Flujo de las Válvulas Motorizadas con Resorte de Retorno para Altas Temperaturas, LoudTemper LF

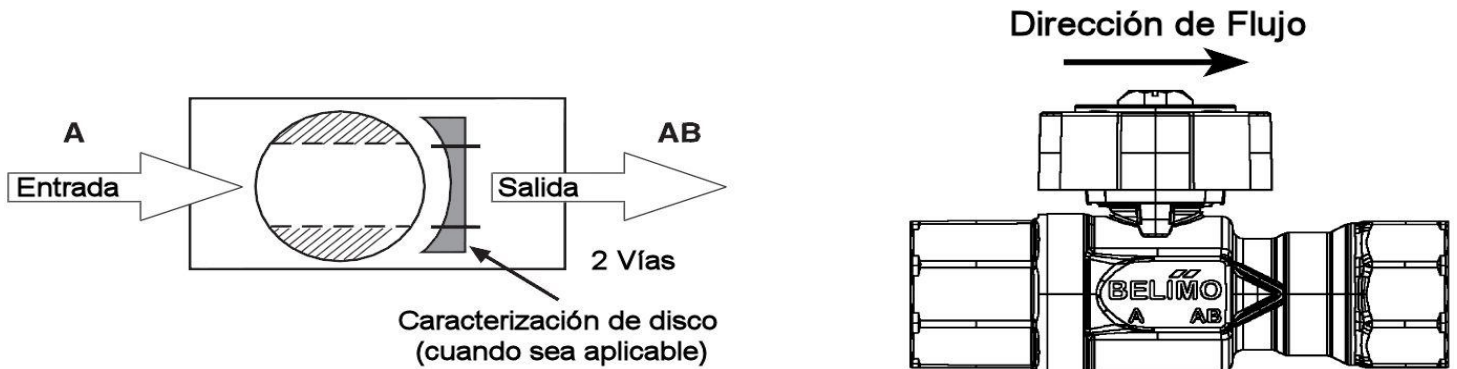
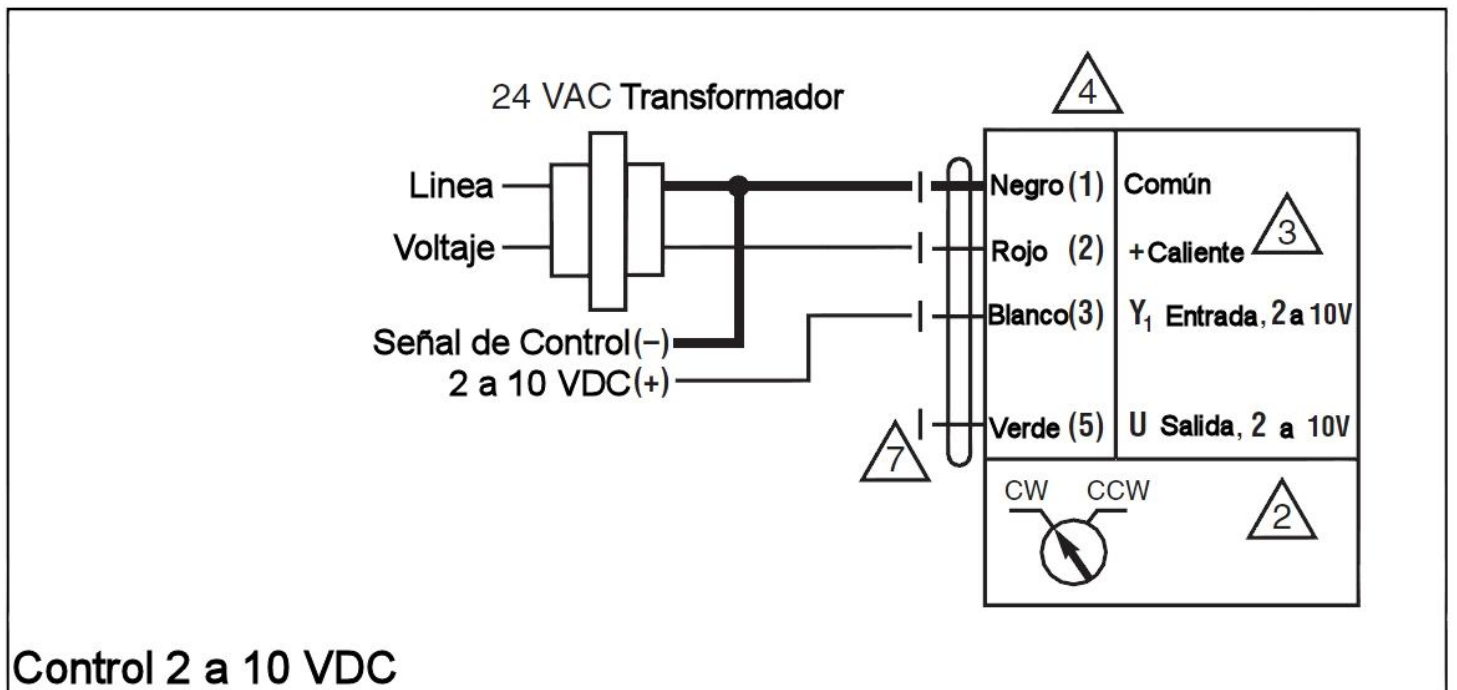


Diagrama de Cableado de las Válvulas Motorizadas con Resorte de Retorno para Altas Temperaturas, LoudTemper LF Proporcional



Control 2 a 10 VDC



Diagrama de Cableado de las Válvulas Motorizadas con Resorte de Retorno para Altas Temperaturas, LoudTemper LF Proporcional

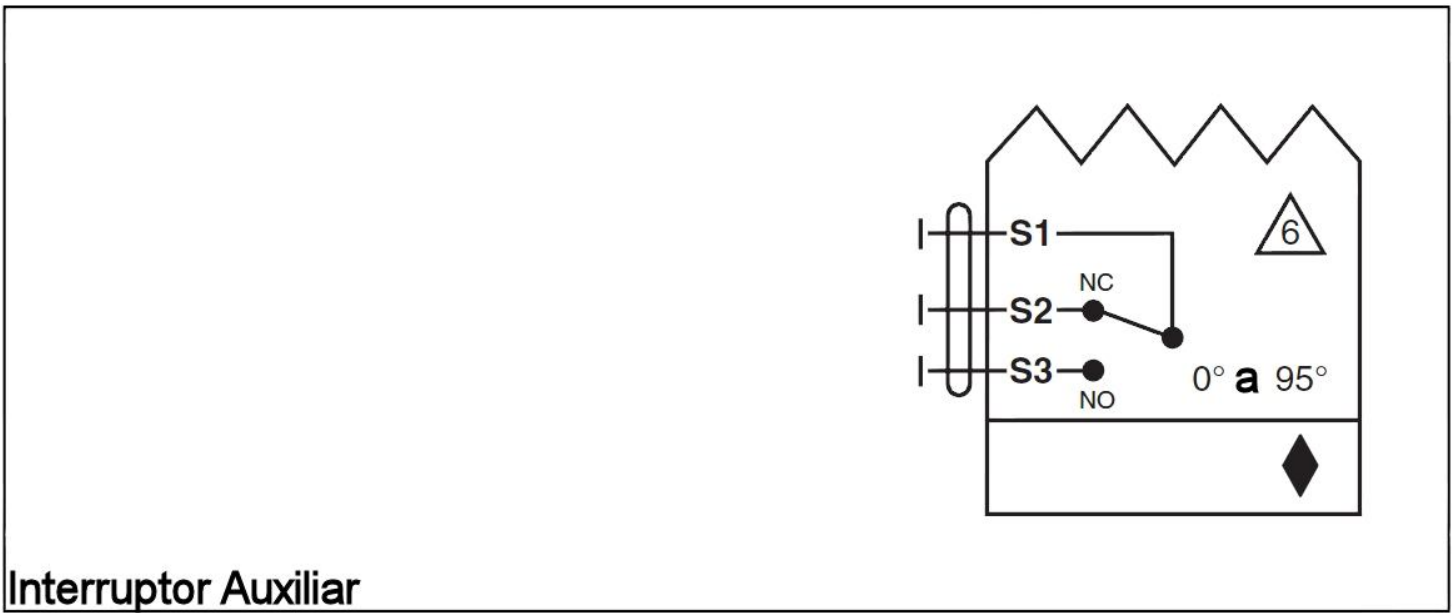
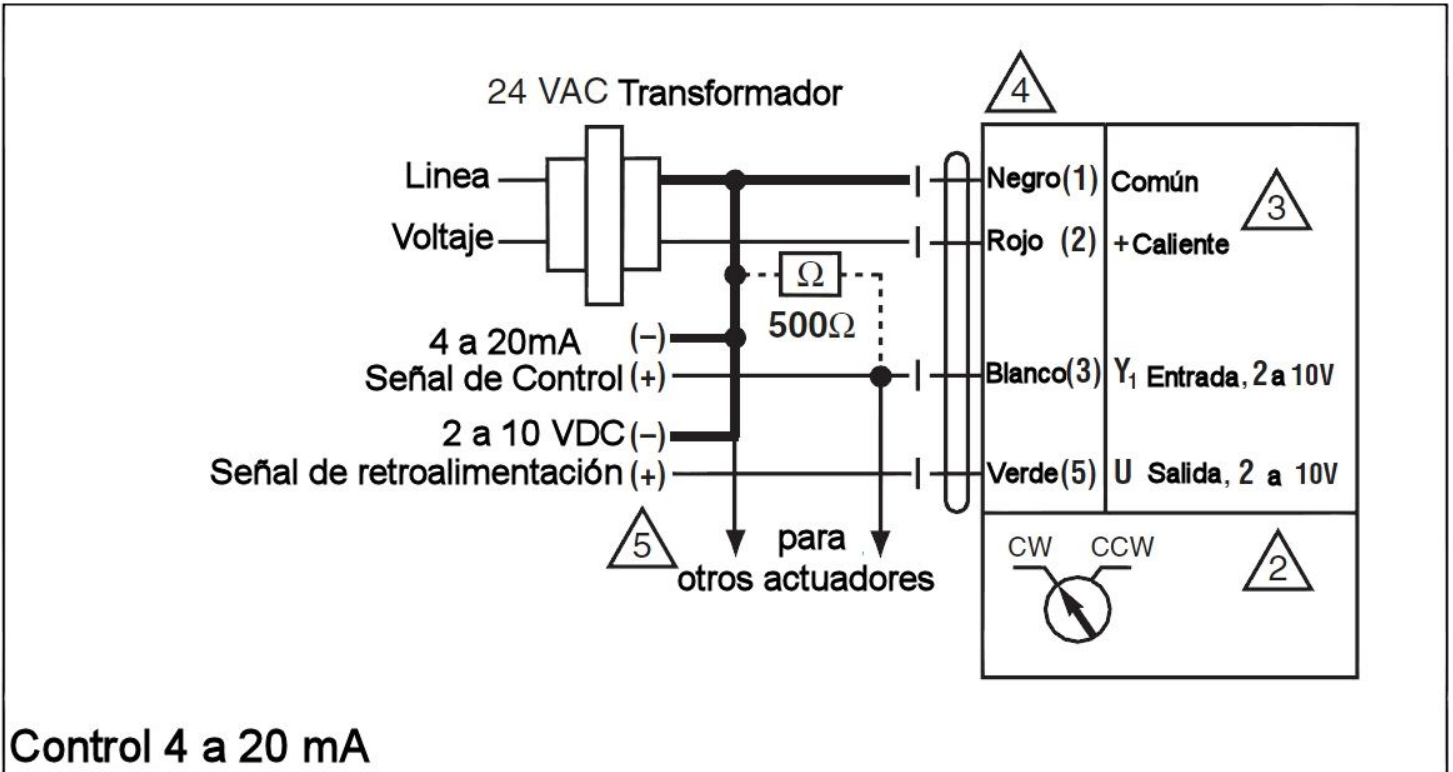




Diagrama de Cableado de las Válvulas Motorizadas con Resorte de Retorno para Altas Temperaturas, LoudTemper LF On/Off

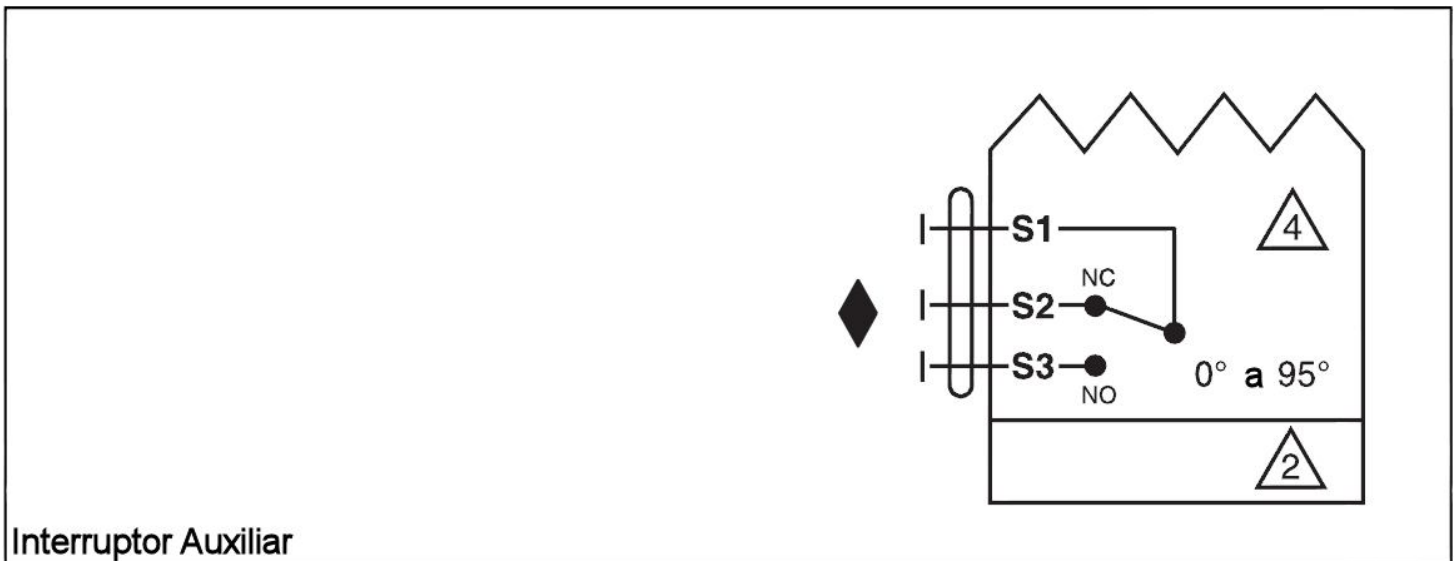
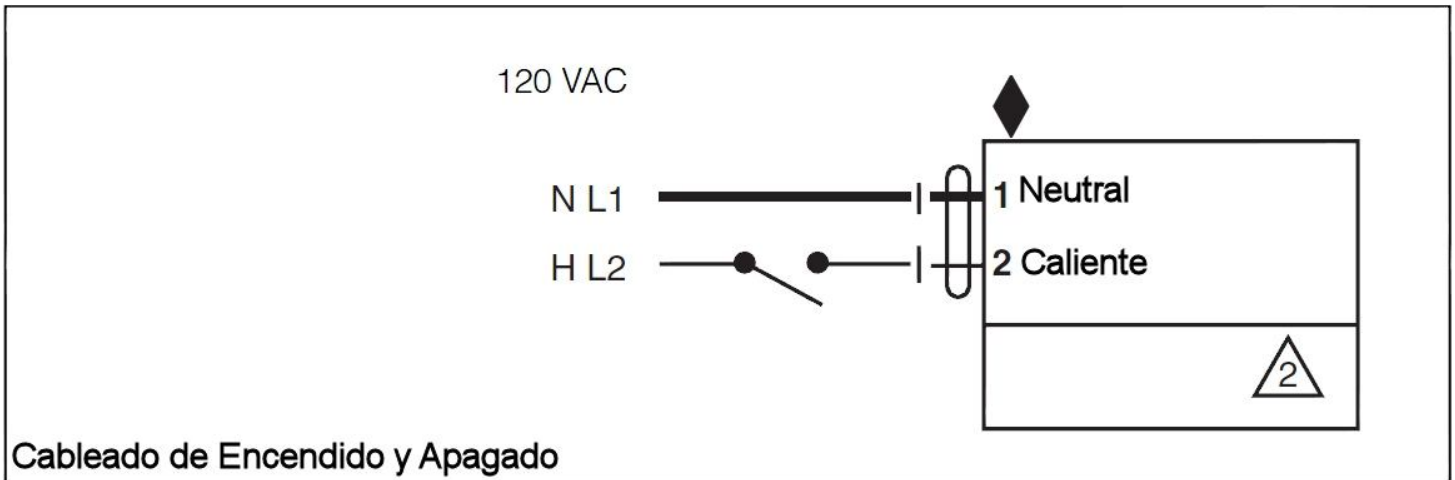
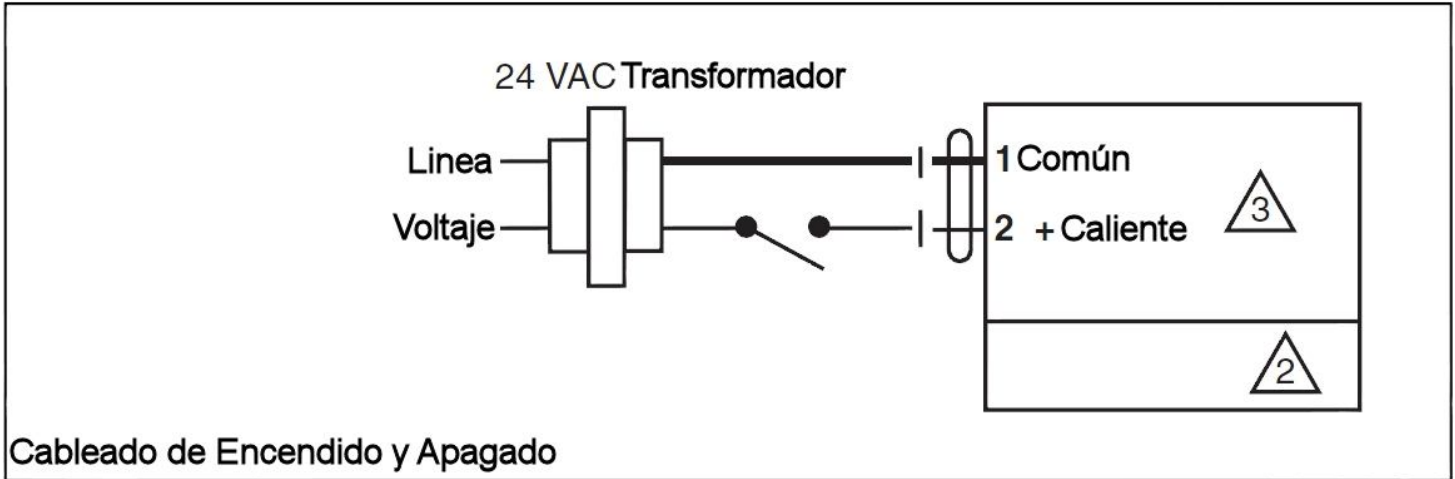
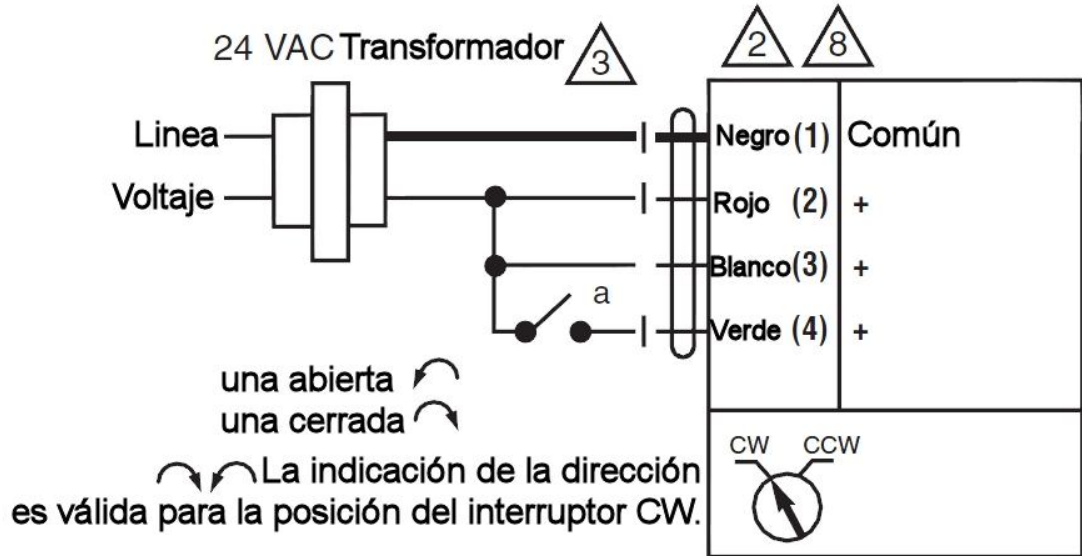
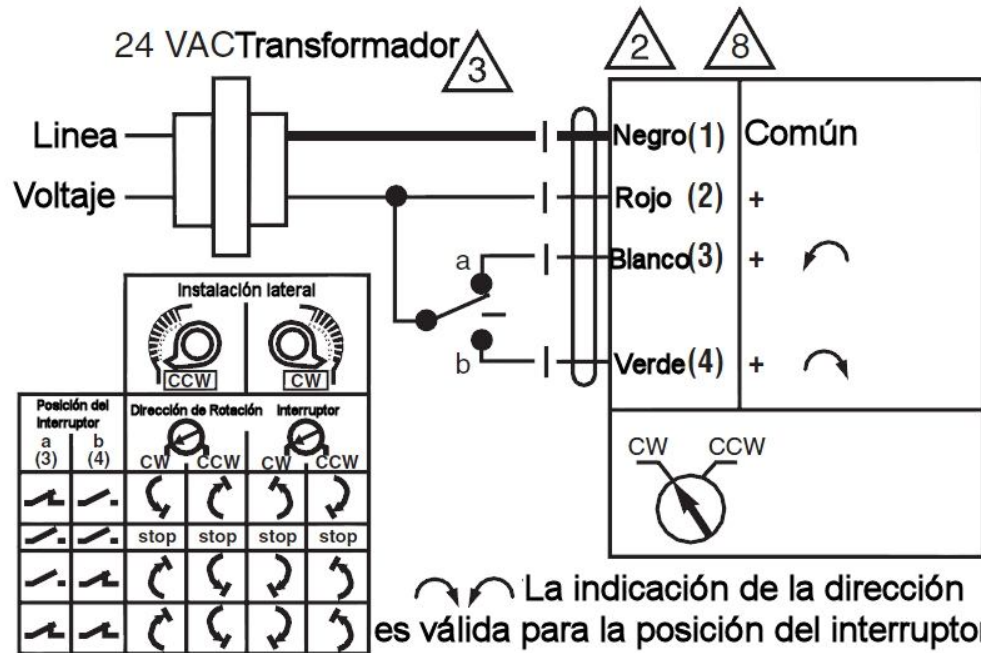




Diagrama de Cableado de las Válvulas Motorizadas con Resorte de Retorno para Altas Temperaturas, LoudTemper LF Flotante



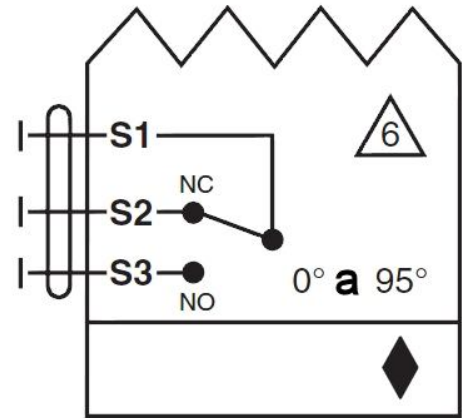
Control On/Off



Control Punto Flotante



Diagrama de Cableado de las Válvulas Motorizadas con Resorte de Retorno para Altas Temperaturas, LoudTemper LF Flotante



Interrupor Auxiliar