



Características Generales de las Válvulas Motorizadas para Altas Temperaturas, LoftyTemp LRB

VentDepot + Belimo tiene para ti las mejores Válvulas Motorizadas para Altas Temperaturas LoftyTemp LRB, estas válvulas están diseñadas para encajar en áreas compactas donde se requiera el control de encendido/apagado o punto flotante utilizando 24VAC.

Construidas en cuerpo de latón libre de zinc, bola y vástago de acero inoxidable.

Extremos roscables.

Válvulas de 2 Vías con 1/2" de diámetro.

Disponibles con Actuador Proporcional u On-Off/Flotante.

El caudal (el valor Cv) es reducido al valor requerido mediante la combinación del orificio de la bola y la abertura formada en el disco. Por lo tanto el caudal que pasa a través de la válvula aumenta de manera muy lenta y controlada.

El resultado es una mejor estabilidad general y un menor consumo energético.

También controla el suministro de vapor de 15 PSI (presión de cierre) o inferior, haciéndola una alternativa a las válvulas de globo de tamaño similar.

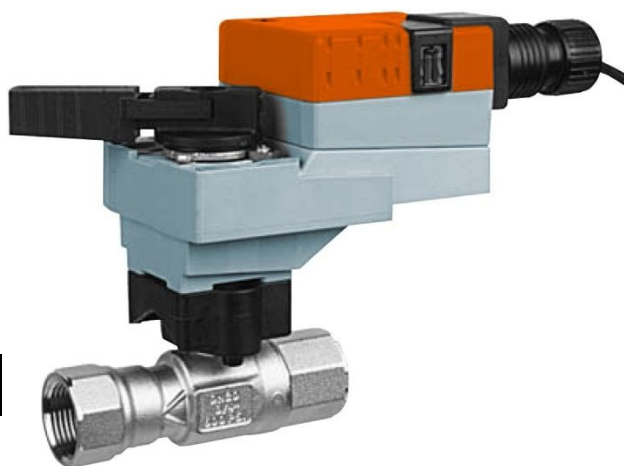
Construidas para soportar el vapor de altas temperaturas.

Aplicaciones de las Válvulas Motorizadas para Altas Temperaturas, LoftyTemp LRB

Las Válvulas Motorizadas para Altas Temperaturas LoftyTemp LRB se usan en el manejo de unidades de aire acondicionado, calefacción, refrigeración, unidades de ventilación o serpentines de enfriamiento. Otras aplicaciones comunes incluyen unidades de ventilación, serpentines VAV, cajas de recalentamiento y circuitos de derivación.

Garantía de las Válvulas Motorizadas para Altas Temperaturas, LoftyTemp LRB

Las Válvulas Motorizadas para Altas Temperaturas LoftyTemp LRB tienen una garantía de 1 año certificado por escrito, Sujeto a las cláusulas de garantía de VentDepot.



LoftyTemp LRB Proporcional de 2 Vías, 1 Entrada / 1 Salida

Características técnicas específicas de las Válvulas Motorizadas para Altas Temperaturas, LoftyTemp LRB

Clave	Clave Proveedor	Válvula	Actuador	Resorte de Retorno	# de Vías	Diámetro (in)	Actuador con Alimentación	Presión de cierre (PSI)	Cv	Material de la Válvula			Peso Kg	Dimensiones con envoltura de plástico (cm)
										Cuerpo	Bola	Vástago		
MXLTL-001	B215HT029+LRB24-SR	Roscable	Proporcional	-	2	1/2	24VAC/VDC	200	0.29	Latón	Inoxidable	Inoxidable	0.7	12x22x32
MXLTL-002	B215HT046+LRB24-SR	Roscable	Proporcional	-	2	1/2	24VAC/VDC	200	0.46	Latón	Inoxidable	Inoxidable	0.7	12x22x32
MXLTL-003	B215HT073+LRB24-SR	Roscable	Proporcional	-	2	1/2	24VAC/VDC	200	0.73	Latón	Inoxidable	Inoxidable	0.7	12x22x32
MXLTL-004	B215HT116+LRB24-SR	Roscable	Proporcional	-	2	1/2	24VAC/VDC	200	1.16	Latón	Inoxidable	Inoxidable	0.7	12x22x32
MXLTL-005	B215HT186+LRB24-SR	Roscable	Proporcional	-	2	1/2	24VAC/VDC	200	1.86	Latón	Inoxidable	Inoxidable	0.7	12x22x32
MXLTL-006	B215HT290+LRB24-SR	Roscable	Proporcional	-	2	1/2	24VAC/VDC	200	2.90	Latón	Inoxidable	Inoxidable	0.7	12x22x32
MXLTL-007	B215HT455+LRB24-SR	Roscable	Proporcional	-	2	1/2	24VAC/VDC	200	4.55	Latón	Inoxidable	Inoxidable	0.7	12x22x32



LoftyTemp LRB Proporcional de 2 Vías, 1 Entrada / 1 Salida

Características técnicas específicas de las Válvulas Motorizadas para Altas Temperaturas, LoftyTemp LRB														
Clave	Clave Proveedor	Válvula	Actuador	Resorte de Retorno	# de Vías	Diámetro (in)	Actuador con Alimentación	Presión de cierre (PSI)	Cv	Material de la Válvula			Peso Kg	Dimensiones con envoltura de plástico (cm)
										Cuerpo	Bola	Vástago		
MXLTL-008	B220HT186+LRB24-SR	Roscable	Proporcional	-	2	3/4	24VAC/VDC	200	1.86	Latón	Inoxidable	Inoxidable	0.7	12x22x32
MXLTL-009	B220HT290+LRB24-SR	Roscable	Proporcional	-	2	3/4	24VAC/VDC	200	2.90	Latón	Inoxidable	Inoxidable	0.7	12x22x32
MXLTL-010	B220HT464+LRB24-SR	Roscable	Proporcional	-	2	3/4	24VAC/VDC	200	4.64	Latón	Inoxidable	Inoxidable	0.7	12x22x32
MXLTL-011	B220HT731+LRB24-SR	Roscable	Proporcional	-	2	3/4	24VAC/VDC	200	7.31	Latón	Inoxidable	Inoxidable	0.7	12x22x32
MXLTL-012	B220HT928+LRB24-SR	Roscable	Proporcional	-	2	3/4	24VAC/VDC	200	9.28	Latón	Inoxidable	Inoxidable	0.7	12x22x32
MXLTL-013	B220HT1320+LRB24-SR	Roscable	Proporcional	-	2	3/4	24VAC/VDC	200	13.2	Latón	Inoxidable	Inoxidable	0.7	12x22x32
MXLTL-014	B225HT464+LRB24-SR	Roscable	Proporcional	-	2	1	24VAC/VDC	200	4.64	Latón	Inoxidable	Inoxidable	0.7	12x22x32
MXLTL-015	B225HT731+LRB24-SR	Roscable	Proporcional	-	2	1	24VAC/VDC	200	7.31	Latón	Inoxidable	Inoxidable	0.7	12x22x32
MXLTL-016	B225HT1160+LRB24-SR	Roscable	Proporcional	-	2	1	24VAC/VDC	200	11.6	Latón	Inoxidable	Inoxidable	0.7	12x22x32
MXLTL-017	B225HT1856+LRB24-SR	Roscable	Proporcional	-	2	1	24VAC/VDC	200	18.6	Latón	Inoxidable	Inoxidable	0.7	12x22x32
MXLTL-018	B225HT2800+LRB24-SR	Roscable	Proporcional	-	2	1	24VAC/VDC	200	28.0	Latón	Inoxidable	Inoxidable	0.7	12x22x32




LoftyTemp LRB On-Off/Flotante de 2 Vías, 1 Entrada / 1 Salida

Características técnicas específicas de las Válvulas Motorizadas para Altas Temperaturas, LoftyTemp LRB														
Clave	Clave Proveedor	Válvula	Actuador	Resorte de Retorno	# de Vías	Diámetro (in)	Actuador con Alimentación	Presión de cierre (PSI)	Cv	Material de la Válvula			Peso Kg	Dimensiones con envoltura de plástico (cm)
										Cuerpo	Bola	Vástago		
MXLTL-019	B215HT029+LRB24-3	Roscable	On-Off/Flotante	-	2	1/2	24VAC/VDC	200	0.29	Latón	Inoxidable	Inoxidable	0.7	12x22x32
MXLTL-020	B215HT046+LRB24-3	Roscable	On-Off/Flotante	-	2	1/2	24VAC/VDC	200	0.46	Latón	Inoxidable	Inoxidable	0.7	12x22x32
MXLTL-021	B215HT073+LRB24-3	Roscable	On-Off/Flotante	-	2	1/2	24VAC/VDC	200	0.73	Latón	Inoxidable	Inoxidable	0.7	12x22x32
MXLTL-022	B215HT116+LRB24-3	Roscable	On-Off/Flotante	-	2	1/2	24VAC/VDC	200	1.16	Latón	Inoxidable	Inoxidable	0.7	12x22x32
MXLTL-023	B215HT186+LRB24-3	Roscable	On-Off/Flotante	-	2	1/2	24VAC/VDC	200	1.86	Latón	Inoxidable	Inoxidable	0.7	12x22x32
MXLTL-024	B215HT290+LRB24-3	Roscable	On-Off/Flotante	-	2	1/2	24VAC/VDC	200	2.90	Latón	Inoxidable	Inoxidable	0.7	12x22x32
MXLTL-025	B215HT455+LRB24-3	Roscable	On-Off/Flotante	-	2	1/2	24VAC/VDC	200	4.55	Latón	Inoxidable	Inoxidable	0.7	12x22x32
MXLTL-026	B220HT186+LRB24-3	Roscable	On-Off/Flotante	-	2	3/4	24VAC/VDC	200	1.86	Latón	Inoxidable	Inoxidable	0.7	12x22x32
MXLTL-027	B220HT290+LRB24-3	Roscable	On-Off/Flotante	-	2	3/4	24VAC/VDC	200	2.90	Latón	Inoxidable	Inoxidable	0.7	12x22x32
MXLTL-028	B220HT464+LRB24-3	Roscable	On-Off/Flotante	-	2	3/4	24VAC/VDC	200	4.64	Latón	Inoxidable	Inoxidable	0.7	12x22x32
MXLTL-029	B220HT731+LRB24-3	Roscable	On-Off/Flotante	-	2	3/4	24VAC/VDC	200	7.31	Latón	Inoxidable	Inoxidable	0.7	12x22x32
MXLTL-030	B220HT928+LRB24-3	Roscable	On-Off/Flotante	-	2	3/4	24VAC/VDC	200	9.28	Latón	Inoxidable	Inoxidable	0.7	12x22x32
MXLTL-031	B220HT1320+LRB24-3	Roscable	On-Off/Flotante	-	2	3/4	24VAC/VDC	200	13.2	Latón	Inoxidable	Inoxidable	0.7	12x22x32
MXLTL-032	B225HT464+LRB24-3	Roscable	On-Off/Flotante	-	2	1	24VAC/VDC	200	4.64	Latón	Inoxidable	Inoxidable	0.7	12x22x32
MXLTL-033	B225HT731+LRB24-3	Roscable	On-Off/Flotante	-	2	1	24VAC/VDC	200	7.31	Latón	Inoxidable	Inoxidable	0.7	12x22x32
MXLTL-034	B225HT1160+LRB24-3	Roscable	On-Off/Flotante	-	2	1	24VAC/VDC	200	11.6	Latón	Inoxidable	Inoxidable	0.7	12x22x32
MXLTL-035	B225HT1856+LRB24-3	Roscable	On-Off/Flotante	-	2	1	24VAC/VDC	200	18.6	Latón	Inoxidable	Inoxidable	0.7	12x22x32
MXLTL-036	B225HT2800+LRB24-3	Roscable	On-Off/Flotante	-	2	1	24VAC/VDC	200	28.0	Latón	Inoxidable	Inoxidable	0.7	12x22x32



Datos Técnicos de las Válvulas Motorizadas para Altas Temperaturas, LoftyTemp LRB Proporcionales


Control		Proporcional
Fuente de alimentación		24VAC $\pm 20\%$ 50/60 Hz 24VDC $\pm 10\%$
Consumo de energía	Funcionamiento	1.5W
	Tenencia	0.4W
Selección del transformador		3VA (fuente de alimentación clase 2)
Conexión eléctrica		3ft, 18GA cable plenum 1/2" conector del conducto
Protección de sobrecarga		Rotación electrónica de 0 a 95°
Rango de trabajo Y		2 a 10VDC, 4 a 20mA
Impedancia de entrada		100 k Ω (0.1mA), 500 Ω
Ángulo de Rotación		90°, ajustable con tope mecánico
Dirección de rotación		Reversible con interruptor protegido 
Indicación de posición		manija
Accionamiento manual		Botón pulsador externo
Tiempo de duración		95 segundos, independiente de la carga constante
Humedad		5 a 95% no condensada (EN 60730-1)
Temperatura Ambiente		-30° a 50°C (-22° a 122°F)
Temperatura de almacenamiento		-40 a 80°C (-40° a 176°F)
Carcasa		NEMA 2/IP54
Material de la carcasa		UL94-5VA
Nivel de ruido		<35 dB (A)
Normas de Calidad		ISO 9001

Datos Técnicos de las Válvulas Motorizadas para Altas Temperaturas, LoftyTemp LRB On-Off / Flotante

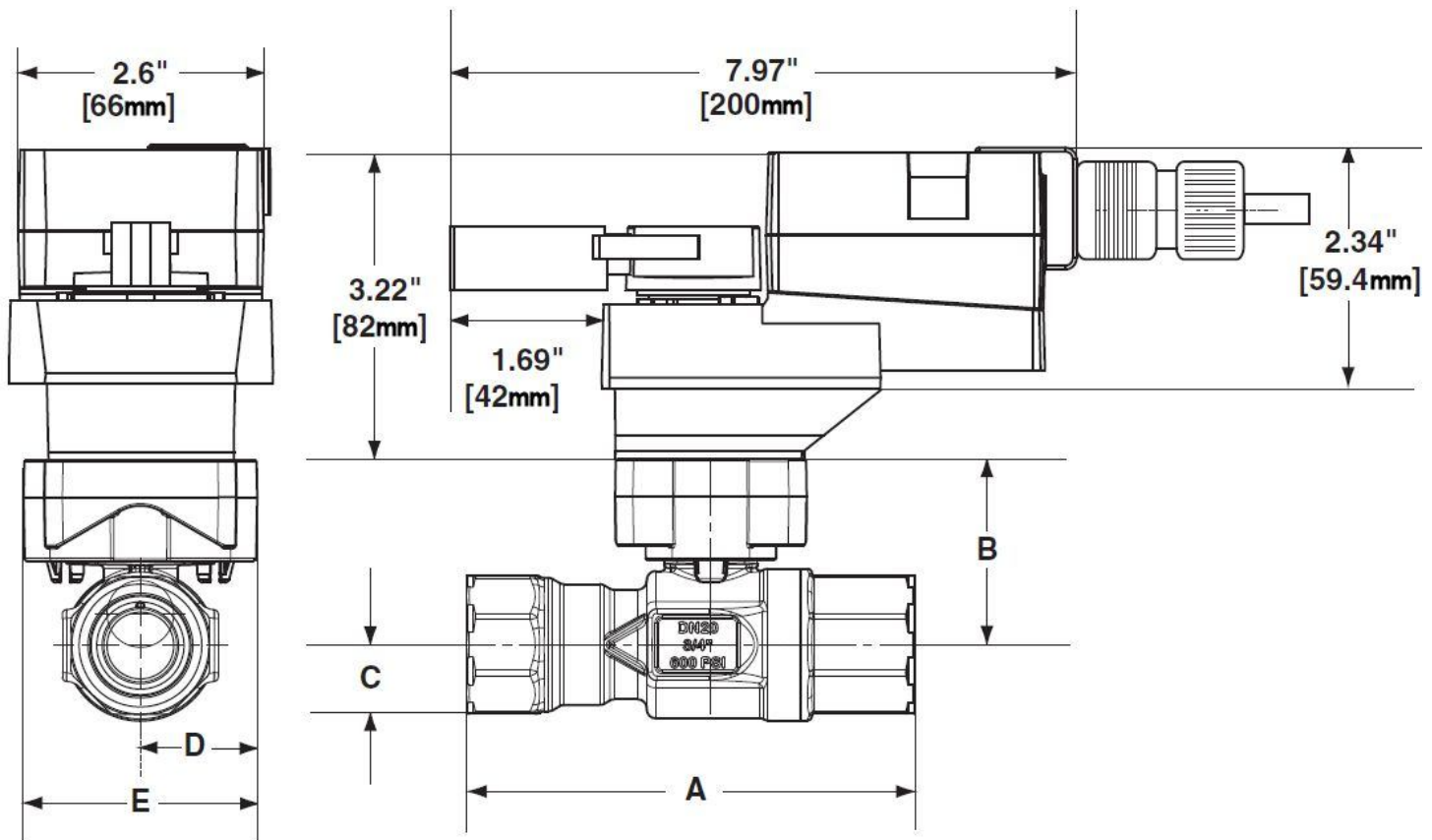
Control		On/Off, Punto Flotante
Fuente de alimentación		24VAC $\pm 20\%$ 50/60 Hz 24VDC $\pm 10\%$
Consumo de energía	Funcionamiento	1.5W
	Tenencia	0.2W
Selección del transformador		3VA (fuente de alimentación clase 2)
Conexión eléctrica		3ft, 18GA cable plenum 1/2" conector del conducto
Protección de sobrecarga		Rotación electrónica de 0 a 95°
Impedancia de entrada		600 Ω



Datos Técnicos de las Válvulas Motorizadas para Altas Temperaturas, LoftyTemp LRB On-Off / Flotante

Ángulo de Rotación	90°, ajustable con tope mecánico
Dirección de rotación	Reversible con interruptor protegido 
Indicación de posición	manija
Accionamiento manual	Botón pulsador externo
Tiempo de duración	95 segundos, independiente de la carga constante
Humedad	5 a 95% no condensada (EN 60730-1)
Temperatura Ambiente	-30° a 50°C (-22° a 122°F)
Temperatura de almacenamiento	-40 a 80°C (-40° a 176°F)
Carcasa	NEMA 2/IP54
Material de la carcasa	UL94-5VA
Nivel de ruido	Menos de 35 dB (A)
Normas de Calidad	ISO 9001

Dimensiones de las Válvulas Motorizadas para Altas Temperaturas, LoftyTemp LRB de 2 Vías





Válvulas de 2 vías Proporcional y de tipo On/Off - Flotante

Dimensiones (mm)						
Clave	Diámetro de la Válvula (in)	A	B	C	D	E
MXLTL-001 al MXLTL-007 & MXLTL-019 al MXLTL-025	1/2	84.6	53.2	13.5	52.3	26.2
MXLTL-008 y MXLTL-026	3/4	100.6	60.1	170	52.3	26.2
MXLTL-009 y MXLTL-027	3/4	100.6	60.1	170	52.3	26.2
MXLTL-010 y MXLTL-028	3/4	100.6	60.1	170	52.3	26.2
MXLTL-011 y MXLTL-029	3/4	100.6	60.1	170	52.3	26.2
MXLTL-012 y MXLTL-030	3/4	100.6	60.1	170	52.3	26.2
MXLTL-013 y MXLTL-031	3/4	100.6	60.1	170	52.3	26.2
MXLTL-014 y MXLTL-032	1	130.6	79.8	23.3	52.3	26.2
MXLTL-015 y MXLTL-033	1	130.6	79.8	23.3	52.3	26.2
MXLTL-016 y MXLTL-034	1	130.6	79.8	23.3	52.3	26.2
MXLTL-017 y MXLTL-035	1	130.6	79.8	23.3	52.3	26.2
MXLTL-018 y MXLTL-036	1	130.6	79.8	23.3	52.3	26.2

Diagrama de Cableado de las Válvulas Motorizadas para Altas Temperaturas, LoftyTemp LRB Proporcional

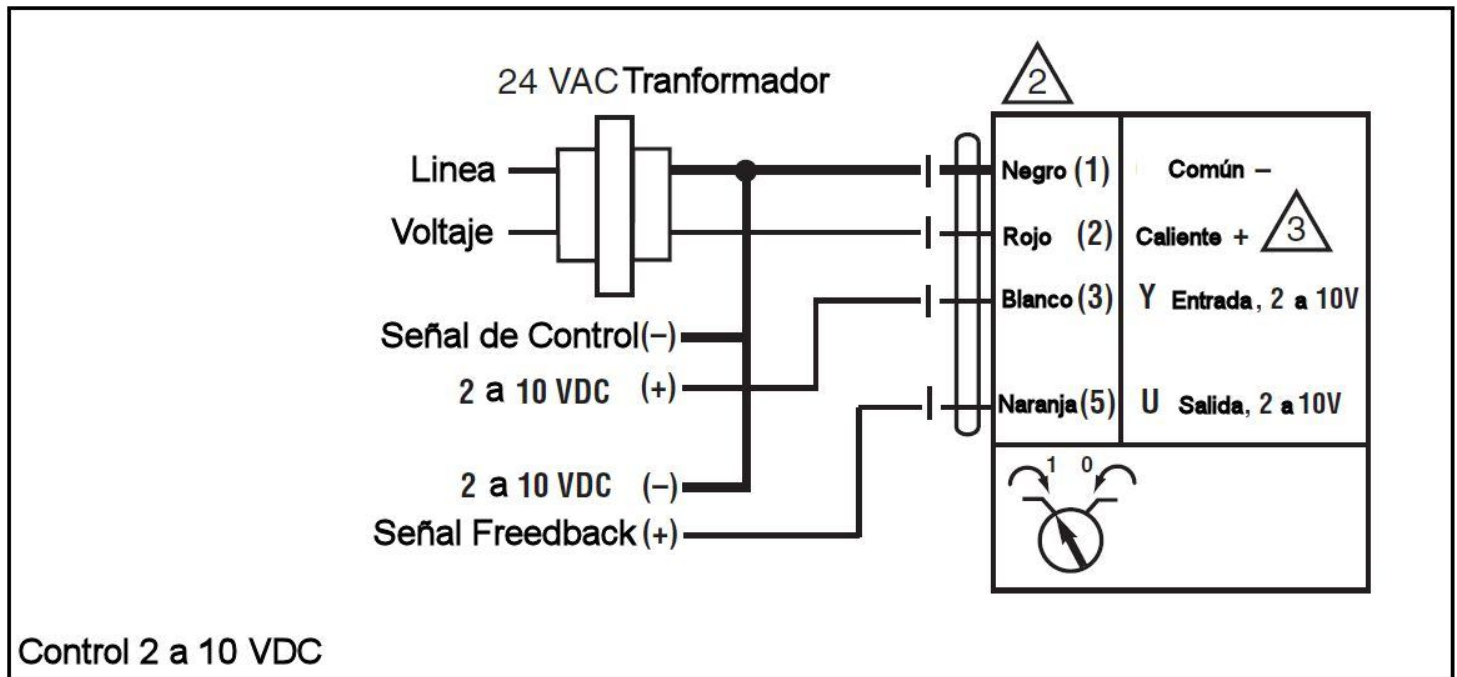




Diagrama de Cableado de las Válvulas Motorizadas para Altas Temperaturas, LoftyTemp LRB Proporcional

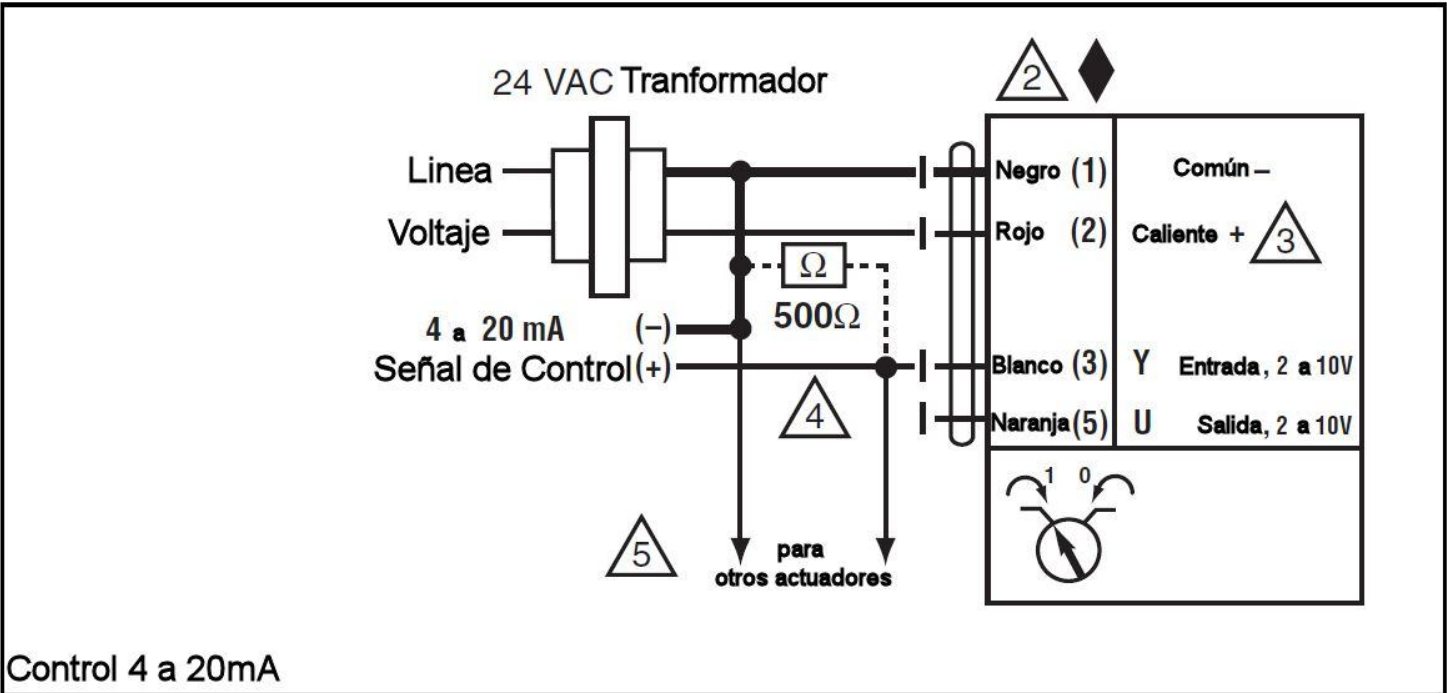


Diagrama de Cableado de las Válvulas Motorizadas para Altas Temperaturas, LoftyTemp LRB On-Off / Flotante

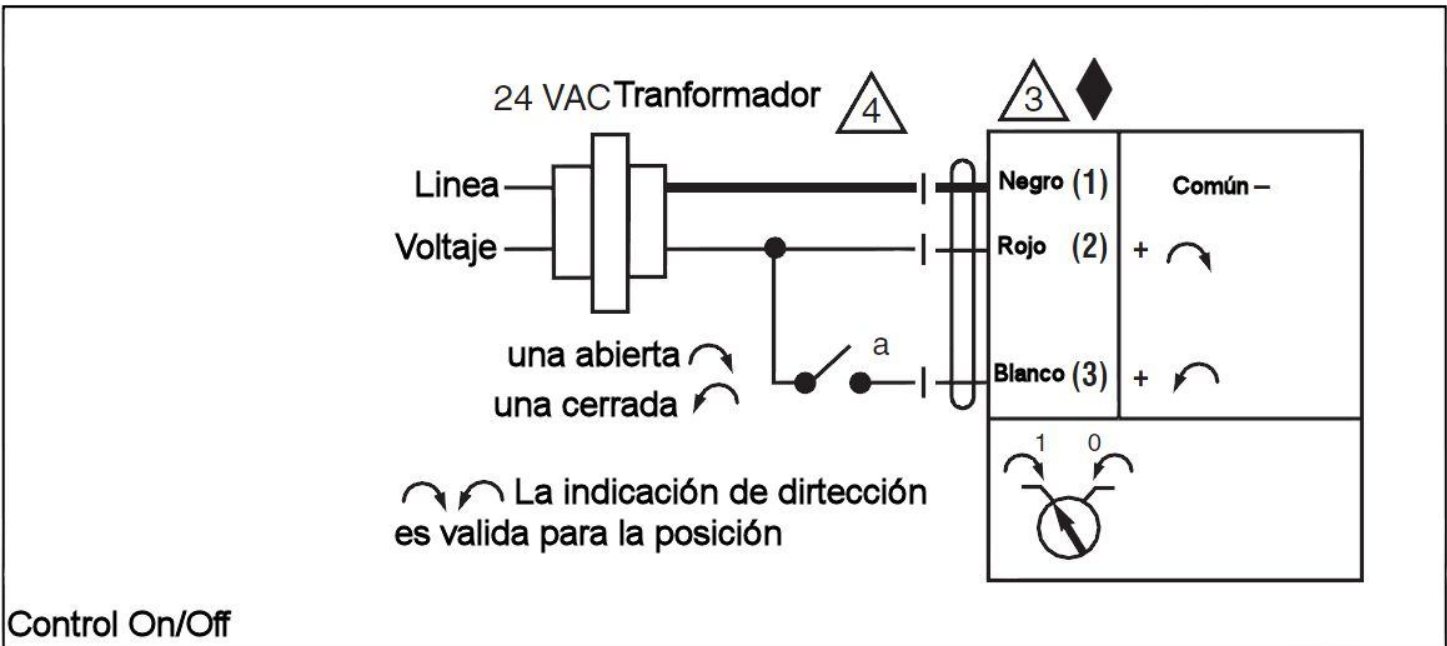
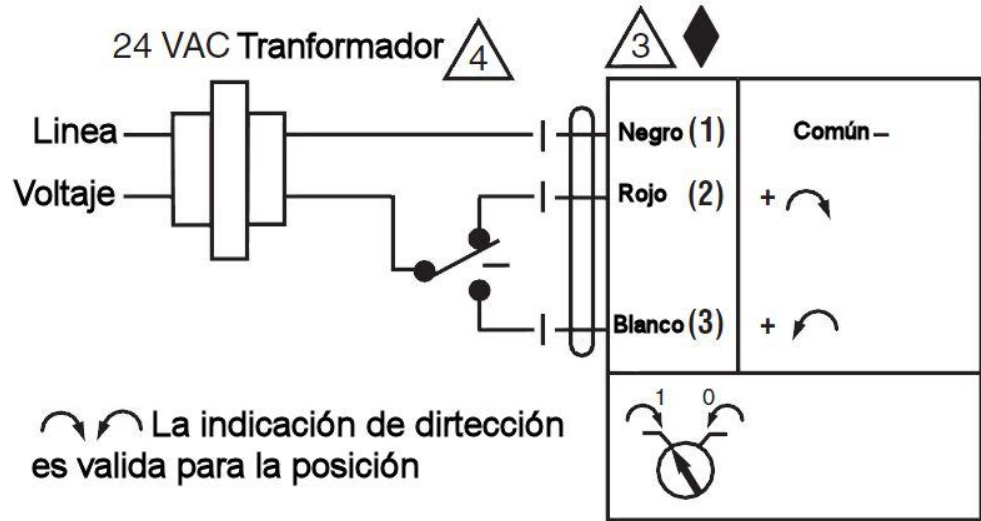
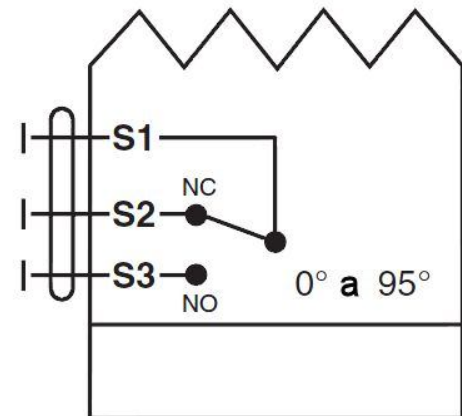




Diagrama de Cableado de las Válvulas Motorizadas para Altas Temperaturas, LoftyTemp LRB On-Off / Flotante



Control Punto Flotante



Interruptor auxiliar

Patrones de Flujo de las Válvulas Motorizadas para Altas Temperaturas, LoftyTemp LRB

