



**Características Generales de las Válvulas Motorizadas Bridadas, IronBody RX**

En VentDepot te ofrecemos las mejores Válvulas Electrónicas de Control Caracterizado Bridadas marca Belimo.

Usted podrá adquirir sus válvulas electrónicas motorizadas IronBody RX en diámetros de 2 1/2, 3 y 4”.

Estas Válvulas Motorizadas Bridadas están construidas con cuerpo de hierro fundido, bola y vástago de acero inoxidable.

Las Válvulas IronBody RX MXIRX-001, MXIRX-002 y MXIRX-003 cuentan con actuador programable con tecnología multifuncional (MFT), configuración P-10001 para señal proporcional de 2 a 10 VDC.

Este producto es ideal para uso en Sistemas Hidrónicos con variación de flujo.

**Aplicaciones de las Válvulas Motorizadas Bridadas, IronBody RX**

Las Válvulas Motorizadas Bridadas IronBody RX se aplican para el manejo en Unidades de Aire Acondicionado, Calefacción o en Sistemas de Enfriamiento. Otras aplicaciones comunes incluyen unidad de ventiladores cajas VAV y válvulas circulares.

**Garantía de las Válvulas Motorizadas Bridadas, IronBody RX**

Las Válvulas Motorizadas Bridadas IronBody RX tienen una garantía de 1 año certificado por escrito, Sujeto a las cláusulas de garantía de VentDepot.



**IronBody RX Proporcional de 2 Vías, 1 Entrada / 1 Salida**



Características técnicas específicas de las Válvulas Motorizadas Bridadas, IronBody RX														
Clave	Clave Proveedor	Válvula	Actuador	Resorte de Retorno	# de Vías	Diámetro (in)	Actuador con Alimentación	Presión de cierre (PSI)	Cv	Material de la Válvula			Peso Kg	Dimensiones con envoltura de plástico (cm)
										Cuerpo	Bola	Vástago		
MXIRX-001	B6250S-070+ARB24-MFT-5-14	-	Proporcional	-	2	2 1/2	24VAC/VDC	100	70	Hierro	Inoxidable	Inoxidable	1.8	23x32x36
MXIRX-002	B6500S-290+GRB24-MFT-5-14	-	Proporcional	-	2	5	24VAC/VDC	100	290	Hierro	Inoxidable	Inoxidable	1.8	29x43x36
MXIRX-003	B6600S-400+GRB24-MFT-5-14	-	Proporcional	-	2	6	24VAC/VDC	100	400	Hierro	Inoxidable	Inoxidable	1.8	31x45x36


**IronBody RX On-Off / Flotante de 2 Vías, 1 Entrada / 1 Salida**



Características técnicas específicas de las Válvulas Motorizadas Bridadas, IronBody RX														
Clave	Clave Proveedor	Válvula	Actuador	Resorte de Retorno	# de Vías	Diámetro (in)	Actuador con Alimentación	Presión de cierre (PSI)	Cv	Material de la Válvula			Peso Kg	Dimensiones con envoltura de plástico (cm)
										Cuerpo	Bola	Vástago		
MXIRX-004	B6250S-070+ARB24-3-5-14	-	On-Off/Flotante	-	2	2 1/2	24VAC/VDC	100	70	Hierro	Inoxidable	Inoxidable	1.8	23x32x36
MXIRX-005	B6250S-110+ARB24-3-5-14	-	On-Off/Flotante	-	2	2 1/2	24VAC/VDC	100	110	Hierro	Inoxidable	Inoxidable	1.8	23x32x36
MXIRX-006	B6300S-110+ARB24-3-5-14	-	On-Off/Flotante	-	2	3	24VAC/VDC	100	110	Hierro	Inoxidable	Inoxidable	1.8	24x33x36
MXIRX-007	B6400S-186+GRB24-3-5-14	-	On-Off/Flotante	-	2	4	24VAC/VDC	100	186	Hierro	Inoxidable	Inoxidable	1.8	26x36x36
MXIRX-008	B6500S-290+GRB24-3-5-14	-	On-Off/Flotante	-	2	5	24VAC/VDC	100	290	Hierro	Inoxidable	Inoxidable	1.8	29x43x36
MXIRX-009	B6600S-400+GRB24-3-5-14	-	On-Off/Flotante	-	2	6	24VAC/VDC	100	400	Hierro	Inoxidable	Inoxidable	1.8	31x45x36



**Datos Técnicos de las Válvulas Motorizadas Bridadas, IronBody RX Proporcionales**


Control		Proporcional 24 a 10 VDC, 4 a 40 mA (default) Variable (VDCmm PWM, punto flotante, on/off)
Señal de Control		24VAC ± 20% 50/60Hz 24VDC ± 10%
Consumo de Energía	Funcionamiento	12 W
	Tenencia	3 W
Transformador		21 VA (fuente de alimentación, clase 2)
Conexión Eléctrica		3 ft, 18 GA cable plenum 1/2" conector de conducto 10 ft. [3m], 16 ft. [5m]
Protección de sobrecarga		Rotación electrónica de 0 a 95°
Comentarios de salida		2 a 10 VDC, 0.5 mA máx. VDC variable
Impedancia de entrada		100 kΩ (0.1 mA, 500 Ω) 1500 Ω (PWM, punto flotante, on/off)
Ángulo de Rotación		Máximo 95°, ajustable con tope mecánico electrónicamente variable
Dirección de rotación		Reversible con función  del interruptor
Indicación de posición		Indicador visual
Tiempo de duración		95 segundos (por defecto) Variables (de 75 a 300 segundos)
	A prueba de fallos	35 segundos
Accionamiento manual		Botón pulsador externo
Temperatura Ambiente		-30° a 50°C [-22° a 122°F]
Carcasa		NEMA 2/IP54, cubierta tipo 2
Material de la carcasa		UL94-5V (grado de inflamabilidad)
Nivel de ruido		<45 dB (A)
Normas de Calidad		ISO 9001

**Datos Técnicos de las Válvulas Motorizadas Bridadas, IronBody RX On-Off / Flotante**

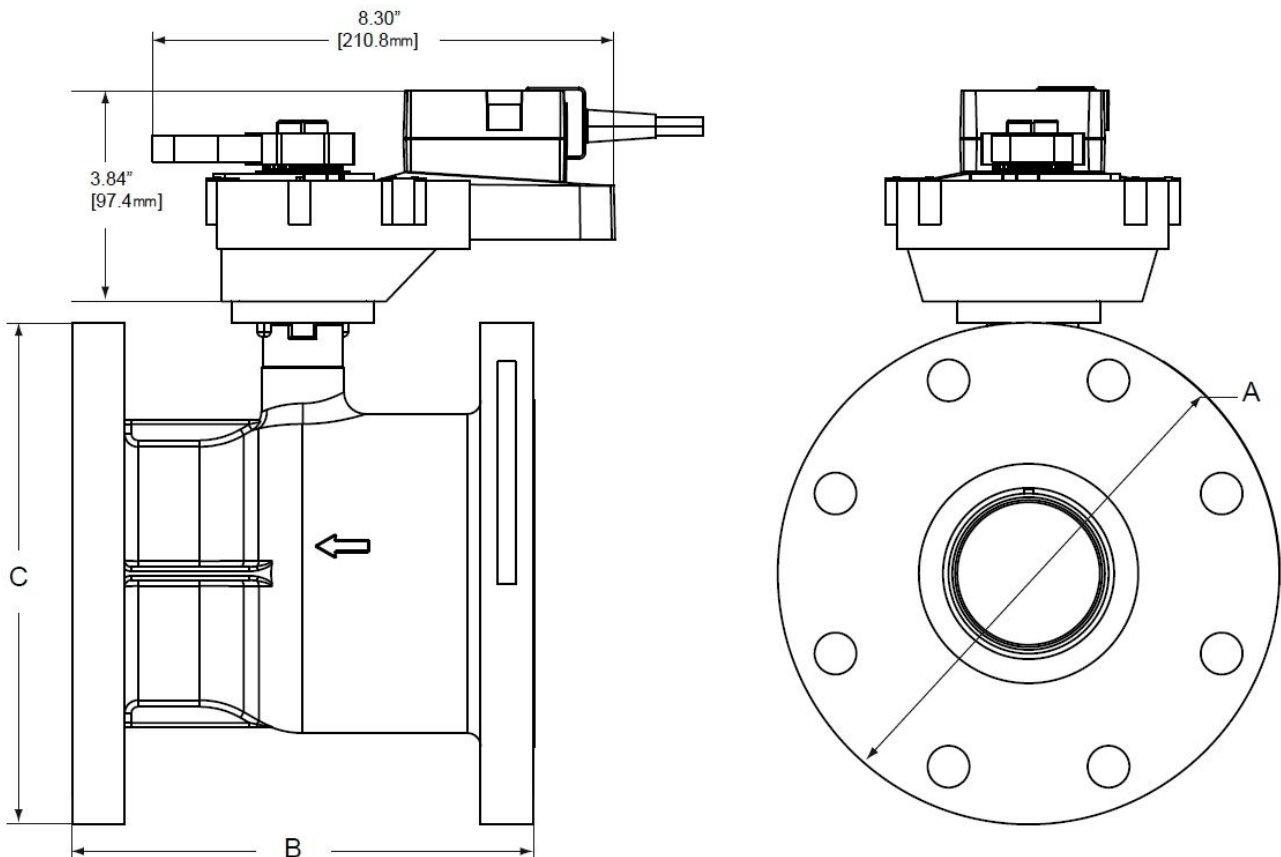
Control		On-Off, Punto Flotante
Fuente de Alimentación		24VAC ± 20% 50/60Hz
Consumo de Energía	Funcionamiento	4 W
	Tenencia	2 W
Transformador		6 VA (fuente de alimentación, clase 2)



**Datos Técnicos de las Válvulas Motorizadas Bridadas, IronBody RX On-Off / Flotante**

Conexión Eléctrica	3 ft, 18 GA cable plenum 1/2" conector de conducto 3 ft. [1m], 10ft. [3m], 16ft. [5m]
Protección de Sobrecarga	Electrónica en toda la rotación de 0 a 95°
Impedancia de Entrada	600Ω
Ángulo de Rotación	Máx. 95°, ajustable con tope mecánico
Dirección de rotación	Reversible con función  del interruptor
Indicación de posición	Indicador visual
Tiempo de duración	150 segundos independiente d ela carga constante
Accionamiento Manual	Botón pulsador externo
Temperatura Ambiente	-30° a 50°C [-22° a 122°F]
Carcasa	NEMA 2/IP54, cubierta tipo 2
Nivel de ruido	<45 dB (A)
Normas de Calidad	ISO 9001

**Dimensiones de las Válvulas Motorizadas Bridadas, IronBody RX de 2 Vías**





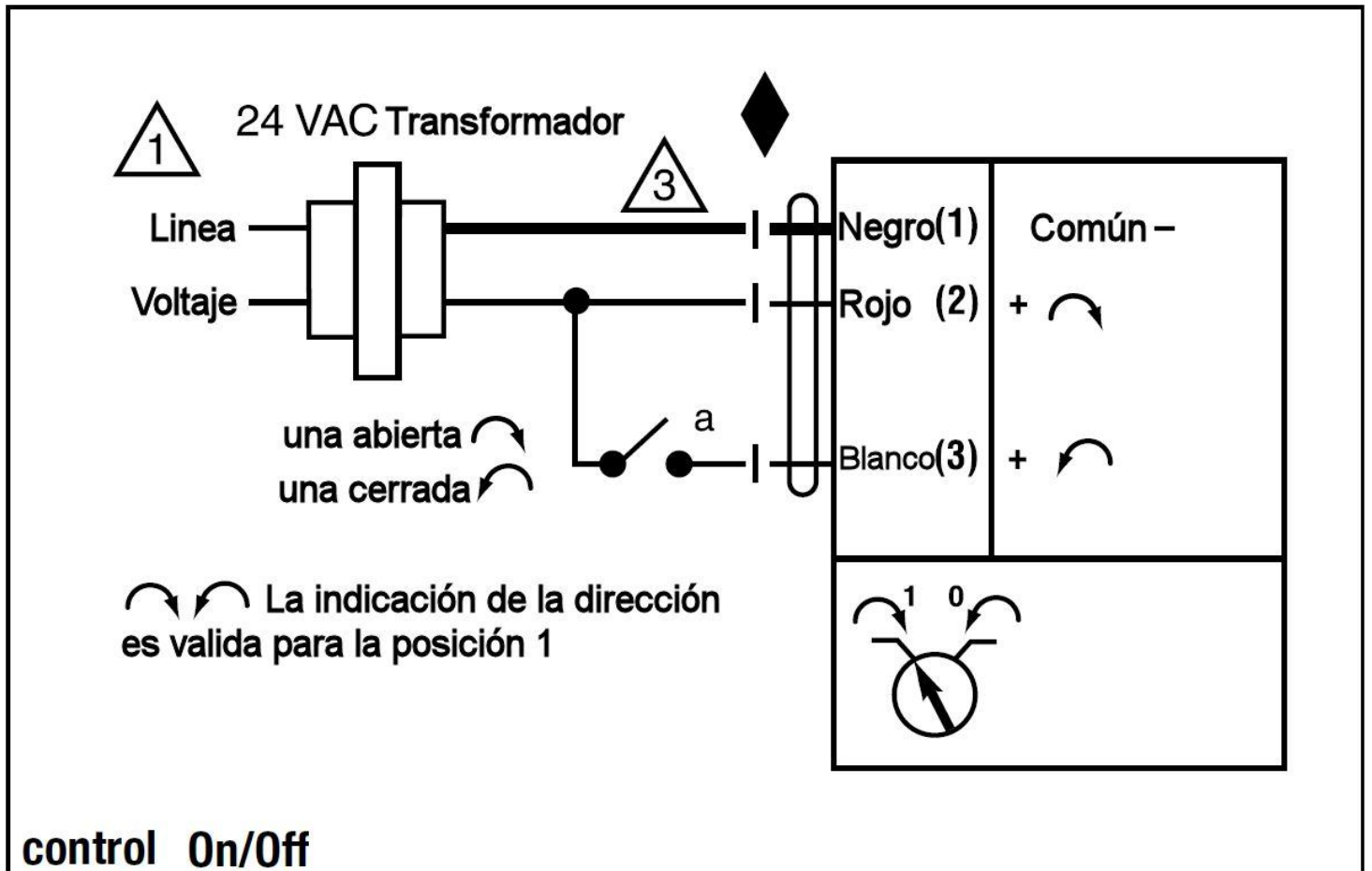
Válvulas de 2 vías de tipo Proporcional

Dimensiones (mm)				
Clave	Diámetro de la Válvula (in)	A	B	C
<b>MXIRX-001</b>	2 1/2	190.5	139.7	205.4
<b>MXIRX-002</b>	5	254.0	261.6	266.4
<b>MXIRX-003</b>	6	279.4	317.5	296.9

Válvulas de 2 vías de tipo On/Off - Flotante

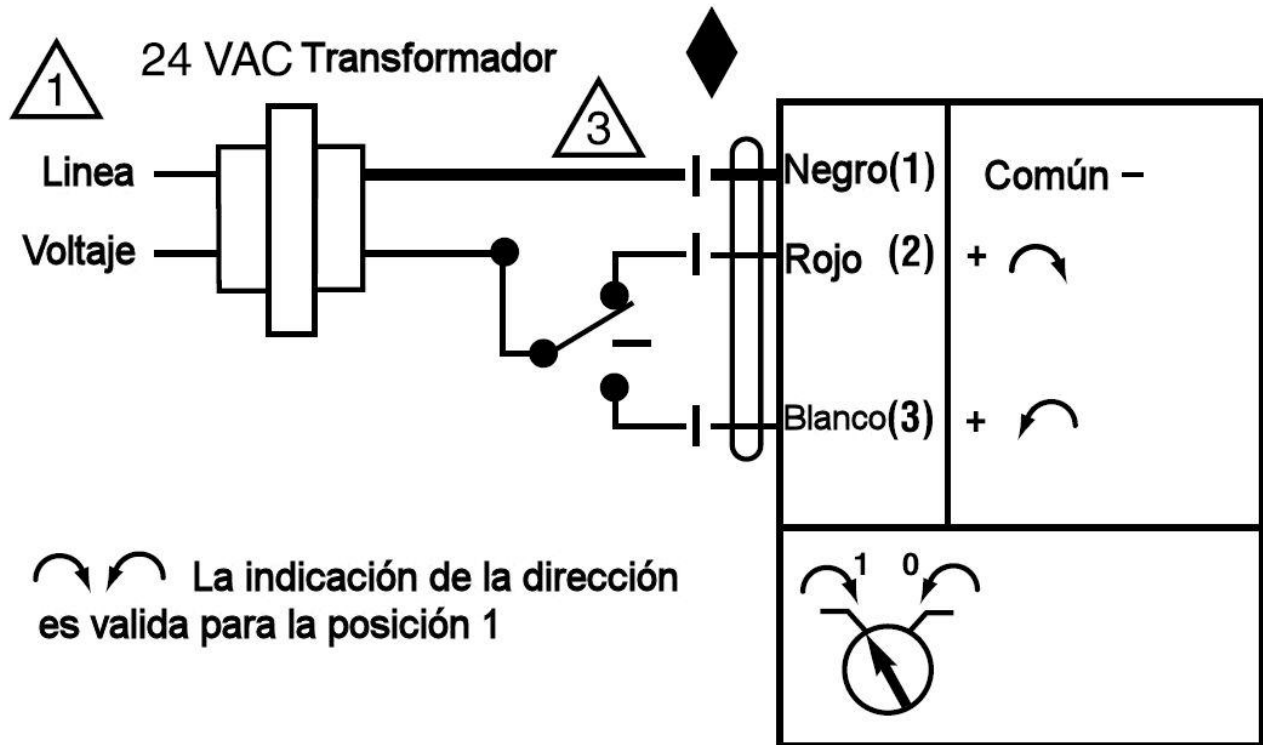
Dimensiones (mm)				
Clave	Diámetro de la Válvula (in)	A	B	C
<b>MXIRX-004</b>	2 1/2	190.5	139.7	205.4
<b>MXIRX-005</b>	2 1/2	190.5	139.7	205.4
<b>MXIRX-006</b>	3	203.2	167.6	213.1
<b>MXIRX-007</b>	4	228.6	210.8	235.9
<b>MXIRX-008</b>	5	254.0	261.6	266.4
<b>MXIRX-009</b>	6	279.4	317.5	296.9

Diagrama de Cableado de las Válvulas Motorizadas Bridadas, IronBody RX Proporcional





**Diagrama de Cableado de las Válvulas Motorizadas Bridadas, IronBody RX Proporcional**



**control On/Off Floating Point**