



Características Generales de las Válvulas Motorizadas Bridadas, IronBodyPro

VentDepot te ofrece las mejores Válvulas Electrónicas de Control Caracterizado Bridadas.

Estas Válvulas Motorizadas Bridadas IronBodyPro están compuestas por cuerpo de hierro fundido, bola y vástago de acero inoxidable.

Cuentan con actuador programable con tecnología multifuncional (MFT), configuración P-10001 para señal proporcional de 2 a 10 VDC.

Usted podrá adquirir sus válvulas electrónicas motorizadas en diámetros de 2 1/2, 3 y 4”.

Este producto es perfecto para uso en Sistemas Hidrónicos con variación de flujo.

Aplicaciones de las Válvulas Motorizadas Bridadas, IronBodyPro

Las Válvulas Motorizadas Bridadas IronBodyPro usualmente se aplican para el manejo en Unidades de Aire Acondicionado, Calefacción o en Sistemas de Enfriamiento. Otras aplicaciones comunes incluyen unidad de ventiladores cajas VAV y válvulas circulares.

Garantía de las Válvulas Motorizadas Bridadas, IronBodyPro

Las Válvulas Motorizadas Bridadas IronBodyPro tienen una garantía de 1 año certificado por escrito, Sujeto a las cláusulas de garantía de VentDepot.



IronBodyPro Proporcional de 2 Vías, 1 Entrada / 1 Salida



Características técnicas específicas de las Válvulas Motorizadas Bridadas, IronBodyPro														
Clave	Clave Proveedor	Válvula	Actuador	Resorte de Retorno	# de Vías	Diámetro (in)	Actuador con Alimentación	Presión de cierre (PSI)	Cv	Material de la Válvula			Peso Kg	Dimensiones con envoltura de plástico (cm)
										Cuerpo	Bola	Vástago		
MXIBP-001	B6250S-110+ARX24-MFT-5-14	-	Proporcional	-	2	2 1/2	24VAC/VDC	100	110	Hierro	Inoxidable	Inoxidable	1.8	22x39x42
MXIBP-002	B6250S-110+AFRX24-MFT-5-14	-	Proporcional	Si	2	2 1/2	24VAC/VDC	100	110	Hierro	Inoxidable	Inoxidable	1.8	22x39x42
MXIBP-003	B6300S-110+ARX24-MFT-5-14	-	Proporcional	-	2	3	24VAC/VDC	100	110	Hierro	Inoxidable	Inoxidable	1.8	23x34x43
MXIBP-004	B6300S-110+AFRX24-MFT-5-14	-	Proporcional	Si	2	3	24VAC/VDC	100	110	Hierro	Inoxidable	Inoxidable	1.8	23x34x43
MXIBP-005	B6400S-186+GRX24-MFT-5-14	-	Proporcional	-	2	4	24VAC/VDC	100	186	Hierro	Inoxidable	Inoxidable	1.8	25x43x48
MXIBP-006	B6400S-186+GKRX24-MFT-5-14	-	Proporcional	Si	2	4	24VAC/VDC	100	186	Hierro	Inoxidable	Inoxidable	1.8	25x43x48


IronBodyPro On-Off / Flotante de 2 Vías, 1 Entrada / 1 Salida



Características técnicas específicas de las Válvulas Motorizadas Bridadas, IronBodyPro														
Clave	Clave Proveedor	Válvula	Actuador	Resorte de Retorno	# de Vías	Diámetro (in)	Actuador con Alimentación	Presión de cierre (PSI)	Cv	Material de la Válvula			Peso Kg	Dimensiones con envoltura de plástico (cm)
										Cuerpo	Bola	Vástago		
MXIBP-007	B6400S-186+GKRB24-3-5-14	-	On-Off/Flotante	Si	2	4	24VAC/VDC	100	186	Hierro	Inoxidable	Inoxidable	1.8	25x43x48
MXIBP-008	B6500S-290+GKRB24-3-5-14	-	On-Off/Flotante	Si	2	5	24VAC/VDC	100	290	Hierro	Inoxidable	Inoxidable	1.8	28x53x54
MXIBP-009	B6600S-400+GKRB24-3-5-14	-	On-Off/Flotante	Si	2	6	24VAC/VDC	100	400	Hierro	Inoxidable	Inoxidable	1.8	31x64x60



Datos Técnicos de las Válvulas Motorizadas Bridadas, IronBodyPro Proporcionales


Control		Proporcional 24 a 10 VDC, 4 a 40 mA (default) Variable (VDCmm PWM, punto flotante, on/off)
Señal de Control		24VAC \pm 20% 50/60Hz 24VDC \pm 10%
Consumo de Energía	Funcionamiento	12 W
	Tenencia	3 W
Transformador		21 VA (fuente de alimentación, clase 2)
Conexión Eléctrica		3 ft, 18 GA cable plenum 1/2" conector de conducto 10 ft. [3m], 16 ft. [5m]
Protección de sobrecarga		Rotación electrónica de 0 a 95°
Comentarios de salida		2 a 10 VDC, 0.5 mA máx. VDC variable
Impedancia de entrada		100 k Ω (0.1 mA, 500 Ω) 1500 Ω (PWM, punto flotante, on/off)
Ángulo de Rotación		Máximo 95°, ajustable con tope mecánico electrónicamente variable
Dirección de rotación		Reversible con función  del interruptor
Indicación de posición		Indicador visual
Tiempo de duración		95 segundos (por defecto) Variables (de 75 a 300 segundos)
	A prueba de fallos	35 segundos
Accionamiento manual		Botón pulsador externo
Temperatura Ambiente		-30° a 50°C [-22° a 122°F]
Carcasa		NEMA 2/IP54, cubierta tipo 2
Material de la carcasa		UL94-5V (grado de inflamabilidad)
Nivel de ruido		<45 dB (A)
Normas de Calidad		ISO 9001

Datos Técnicos de las Válvulas Motorizadas Bridadas, IronBodyPro On-Off / Flotante

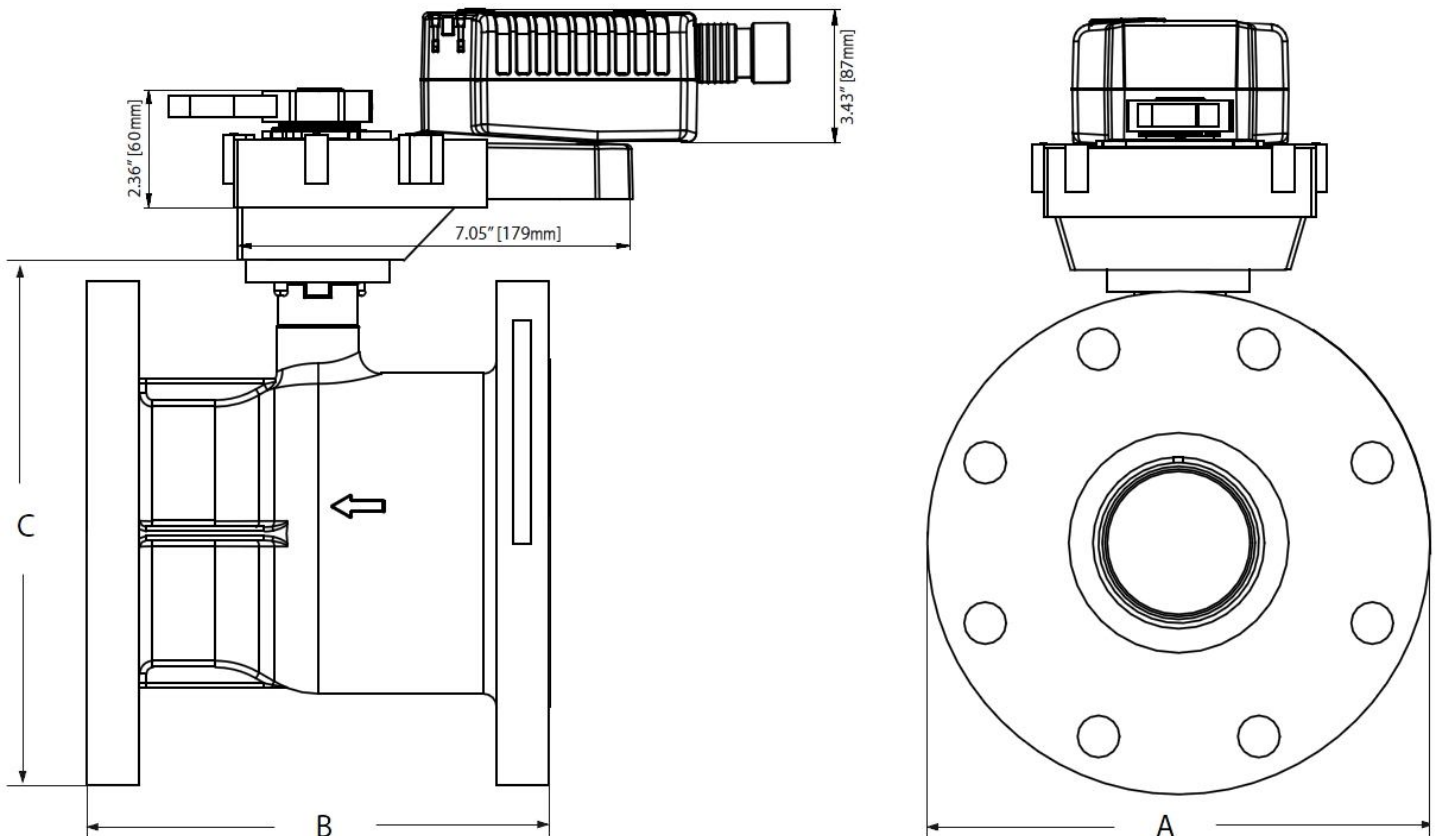
Control		On-Off, Punto Flotante
Fuente de Alimentación		24VAC \pm 20% 50/60Hz 24VDC \pm 10%
Consumo de Energía	Funcionamiento	12 W
	Tenencia	3 W
Transformador		18 VA (fuente de alimentación, clase 2)



Datos Técnicos de las Válvulas Motorizadas Bridadas, IronBodyPro On-Off / Flotante

Conexión Eléctrica	3 ft, 18 GA cable plenum 1/2" conector de conducto
Protección de Sobrecarga	Electrónica en toda la rotación de 0 a 95°
Impedancia de Entrada	100kΩ (0.1 mA), 500 Ω, 1500 Ω (punto flotante, on/off)
Ángulo de Rotación	Máx. 95°, ajustable con tope mecánico
Dirección de rotación	Reversible con función  del interruptor
Indicación de posición	Indicador visual
Tiempo de duración	Funcionamiento 150 segundos
	A prueba de fallos 35 segundos
Accionamiento Manual	Botón pulsador externo
Temperatura Ambiente	-30° a 50°C [-22° a 122°F]
Carcasa	NEMA 2/IP54, cubierta tipo 2
Nivel de ruido	<45 dB (A)
Normas de Calidad	ISO 9001

Dimensiones de las Válvulas Motorizadas Bridadas, IronBodyPro de 2 Vías





Válvulas de 2 vías de tipo Proporcional

Dimensiones (mm)				
Clave	Diámetro de la Válvula (in)	A	B	C
MXIBP-001	2 1/2	190.5	139.7	205.4
MXIBP-002	2 1/2	190.5	139.7	205.4
MXIBP-003	3	203.2	167.6	213.1
MXIBP-004	3	203.2	167.6	213.1
MXIBP-005	4	228.6	210.8	235.9
MXIBP-006	4	228.6	210.8	235.9

Válvulas de 2 vías de tipo On/Off - Flotante

Dimensiones (mm)				
Clave	Diámetro de la Válvula (in)	A	B	C
MXIBP-007	4	228.6	210.8	235.9
MXIBP-008	5	254.0	261.6	266.4
MXIBP-009	6	279.4	317.5	296.9

Diagrama de Cableado de las Válvulas Motorizadas Bridadas, IronBodyPro Proporcional

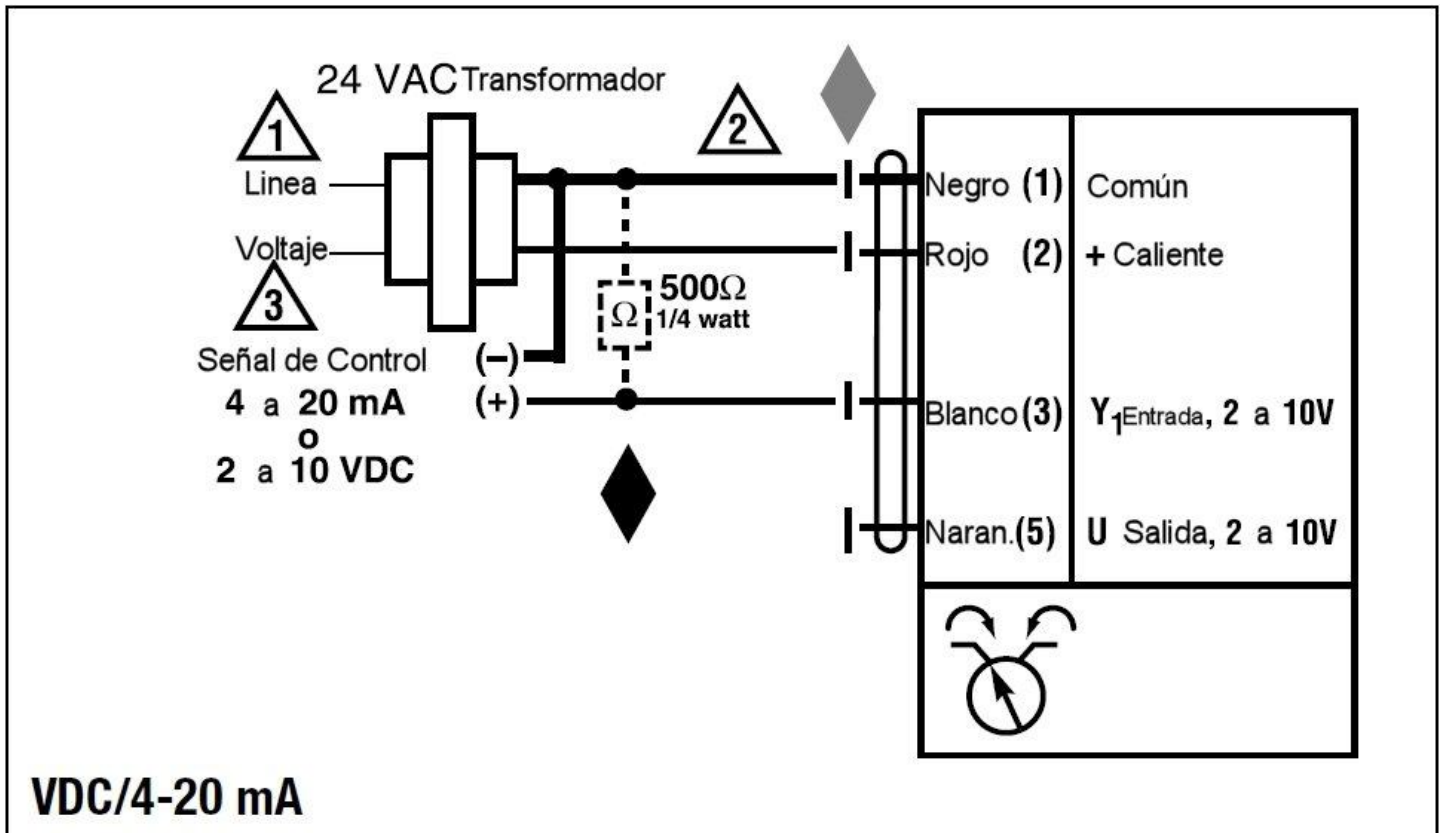
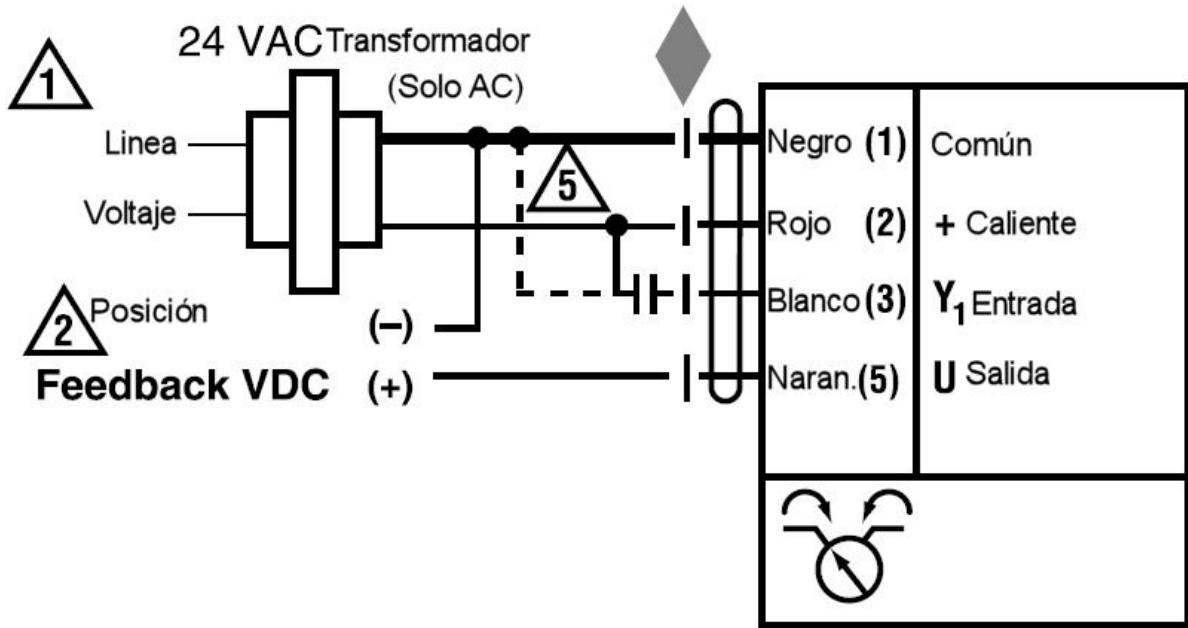
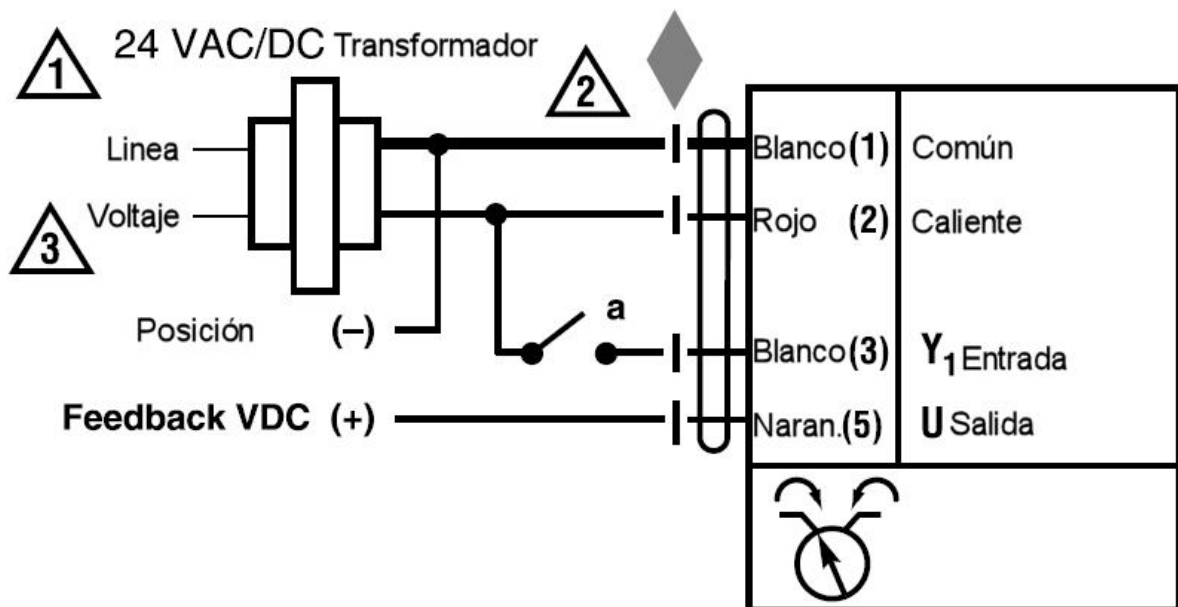




Diagrama de Cableado de las Válvulas Motorizadas Bridadas, IronBodyPro Proporcional



PWM



control On/Off



Diagrama de Cableado de las Válvulas Motorizadas Bridadas, IronBodyPro Proporcional

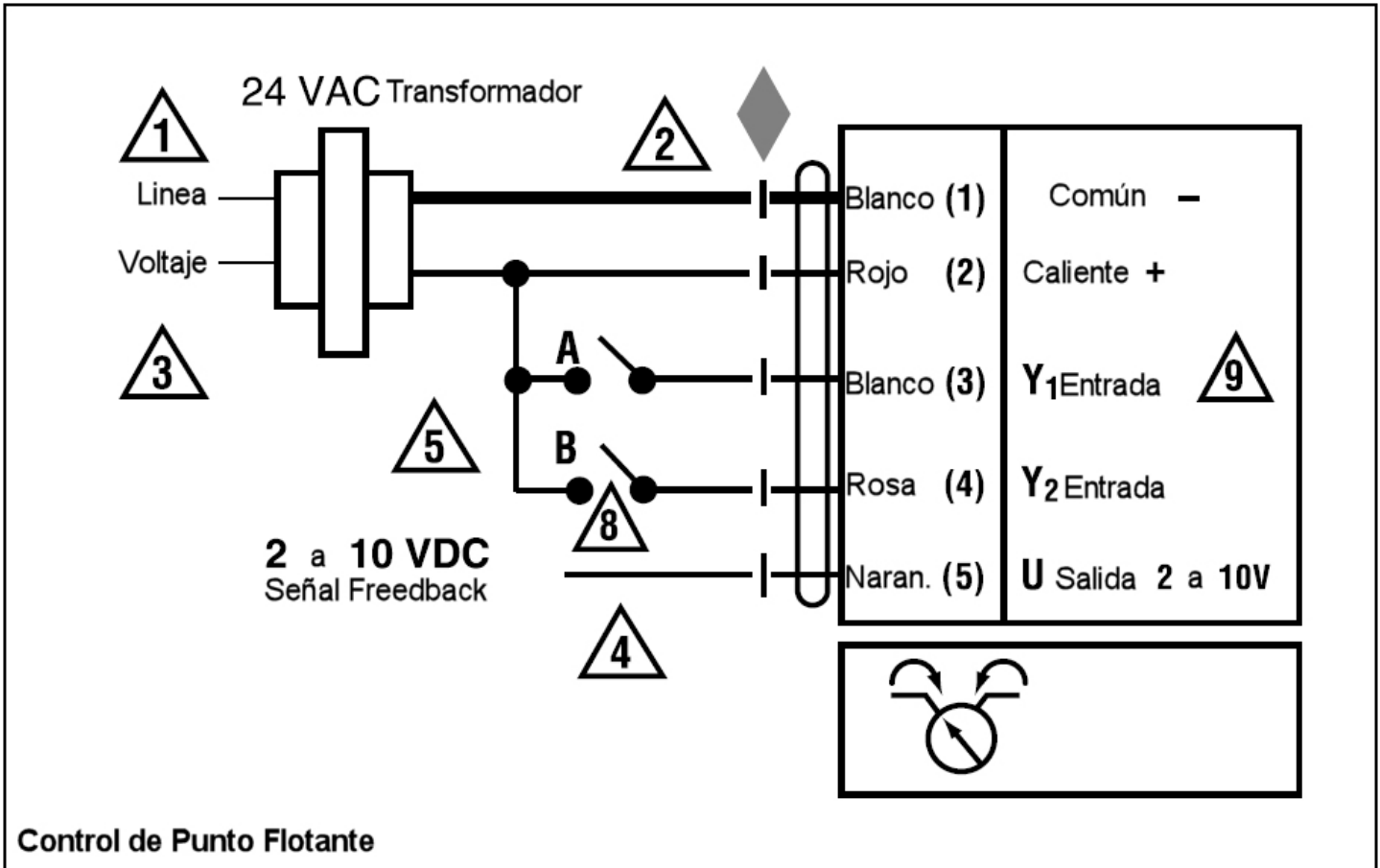


Diagrama de Cableado de las Válvulas Motorizadas Bridadas, IronBodyPro On/Off

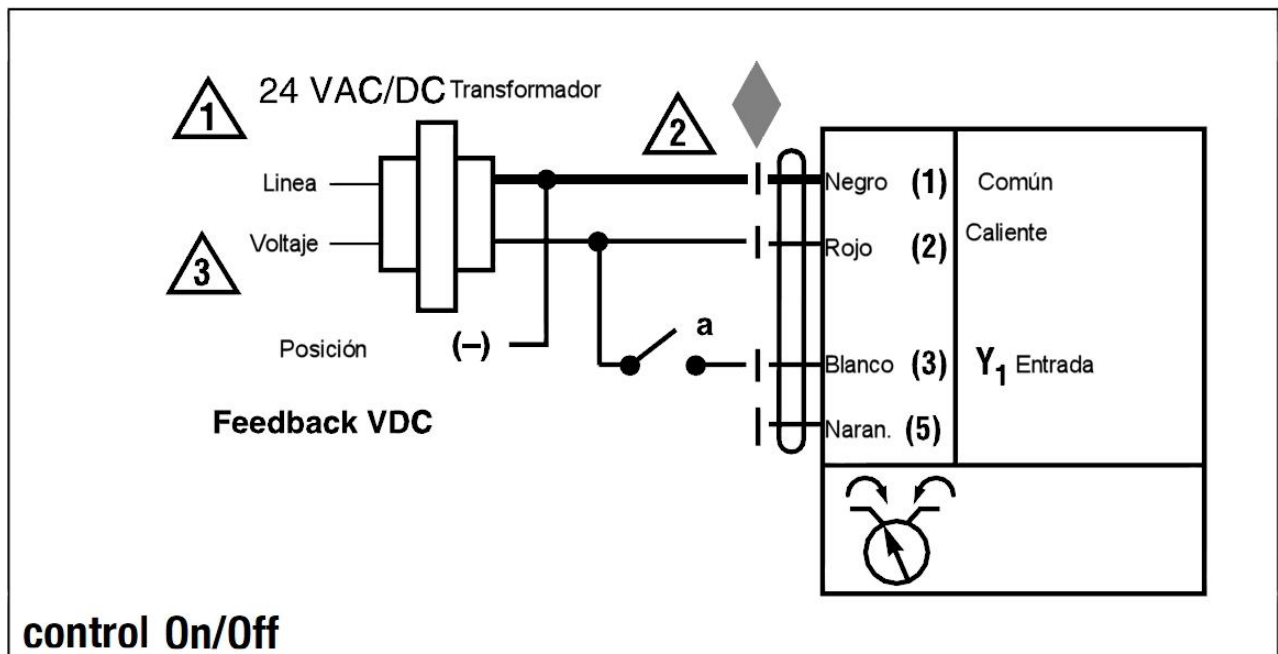




Diagrama de Cableado de las Válvulas Motorizadas Bridadas, IronBodyPro On/Off

