



Características Generales de las Válvulas Motorizadas para Altas Temperaturas, HighTemper TR

En VentDepot contamos con las Válvulas Motorizadas HighTemper TR marca Belimo estas válvulas están construidas para soportar el vapor de altas temperaturas.

Construidas en cuerpo de latón libre de zinc, bola y vástago de acero inoxidable.

Extremos roscables.

Válvulas de 2 Vías con 1/2" de diámetro.

Disponibles con Actuador Proporcional de 2 a 10VDC con terminales de conexión o Tipo Flotante.

El caudal (el valor Cv) es reducido al valor requerido mediante la combinación del orificio de la bola y la abertura formada en el disco. Por lo tanto el caudal que pasa a través de la válvula aumenta de manera muy lenta y controlada.

El resultado es una mejor estabilidad general y un menor consumo energético.

También controla el suministro de vapor de 15 PSI (presión de cierre) o inferior, haciéndola una alternativa a las válvulas de globo de tamaño similar.

Estas válvulas están diseñadas para encajar en áreas compactas donde se requiera el control de encendido/apagado o punto flotante utilizando 24VAC.

Aplicaciones de las Válvulas Motorizadas para Altas Temperaturas, HighTemper TR

Las Válvulas Motorizadas para Altas Temperaturas HighTemper TR se usan en el manejo de unidades de aire acondicionado, calefacción, refrigeración, unidades de ventilación o serpentines de enfriamiento. Otras aplicaciones comunes incluyen unidades de ventilación, serpentines VAV, cajas de recalentamiento y circuitos de derivación.

Garantía de las Válvulas Motorizadas para Altas Temperaturas, HighTemper TR

Las Válvulas Motorizadas para altas Temperaturas HighTemper TR tienen una garantía de 1 año certificado por escrito, Sujeto a las cláusulas de garantía de VentDepot.



HighTemper TR Proporcional de 2 Vías, 1 Entrada / 1 Salida

Características técnicas específicas de las Válvulas Motorizadas para Altas Temperaturas, HighTemper TR

Clave	Clave Proveedor	Válvula	Actuador	Resorte de Retorno	# de Vías	Diámetro (in)	Actuador con Alimentación	Presión de cierre (PSI)	Cv	Material de la Válvula			Peso Kg	Dimensiones con envoltura de plástico (cm)
										Cuerpo	Bola	Vástago		
MXHTR-001	B215HT029+TR24-SR	Roscable	Proporcional	-	2	1/2	24VAC/VDC	200	0.29	Latón	Inoxidable	Inoxidable	0.35	10x18x14
MXHTR-002	B215HT046+TR24-SR	Roscable	Proporcional	-	2	1/2	24VAC/VDC	200	0.46	Latón	Inoxidable	Inoxidable	0.35	10x18x14
MXHTR-003	B215HT073+TR24-SR	Roscable	Proporcional	-	2	1/2	24VAC/VDC	200	0.73	Latón	Inoxidable	Inoxidable	0.35	10x18x14
MXHTR-004	B215HT116+TR24-SR	Roscable	Proporcional	-	2	1/2	24VAC/VDC	200	1.16	Latón	Inoxidable	Inoxidable	0.35	10x18x14
MXHTR-005	B215HT186+TR24-SR	Roscable	Proporcional	-	2	1/2	24VAC/VDC	200	1.86	Latón	Inoxidable	Inoxidable	0.35	10x18x14
MXHTR-006	B215HT290+TR24-SR	Roscable	Proporcional	-	2	1/2	24VAC/VDC	200	2.90	Latón	Inoxidable	Inoxidable	0.35	10x18x14
MXHTR-007	B215HT455+TR24-SR	Roscable	Proporcional	-	2	1/2	24VAC/VDC	200	4.55	Latón	Inoxidable	Inoxidable	0.35	10x18x14



HighTemper TR Flotante de 2 Vías, 1 Entrada / 1 Salida

Características técnicas específicas de las Válvulas Motorizadas para Altas Temperaturas, HighTemper TR

Clave	Clave Proveedor	Válvula	Actuador	Resorte de Retorno	# de Vías	Diámetro (in)	Actuador con Alimentación	Presión de cierre (PSI)	Cv	Material de la Válvula			Peso Kg	Dimensiones con envoltura de plástico (cm)
										Cuerpo	Bola	Vástago		
MXHTR-008	B215HT029+TR24-3	Roscable	Flotante	-	2	1/2	24VAC/VDC	200	0.29	Latón	Inoxidable	Inoxidable	0.35	10x18x14
MXHTR-009	B215HT046+TR24-3	Roscable	Flotante	-	2	1/2	24VAC/VDC	200	0.46	Latón	Inoxidable	Inoxidable	0.35	10x18x14
MXHTR-010	B215HT073+TR24-3	Roscable	Flotante	-	2	1/2	24VAC/VDC	200	0.73	Latón	Inoxidable	Inoxidable	0.35	10x18x14
MXHTR-011	B215HT116+TR24-3	Roscable	Flotante	-	2	1/2	24VAC/VDC	200	1.16	Latón	Inoxidable	Inoxidable	0.35	10x18x14
MXHTR-012	B215HT186+TR24-3	Roscable	Flotante	-	2	1/2	24VAC/VDC	200	1.86	Latón	Inoxidable	Inoxidable	0.35	10x18x14
MXHTR-013	B215HT290+TR24-3	Roscable	Flotante	-	2	1/2	24VAC/VDC	200	2.90	Latón	Inoxidable	Inoxidable	0.35	10x18x14
MXHTR-014	B215HT455+TR24-3	Roscable	Flotante	-	2	1/2	24VAC/VDC	200	4.55	Latón	Inoxidable	Inoxidable	0.35	10x18x14

Datos Técnicos de las Válvulas Motorizadas para Altas Temperaturas, HighTemper TR, Proporcionales

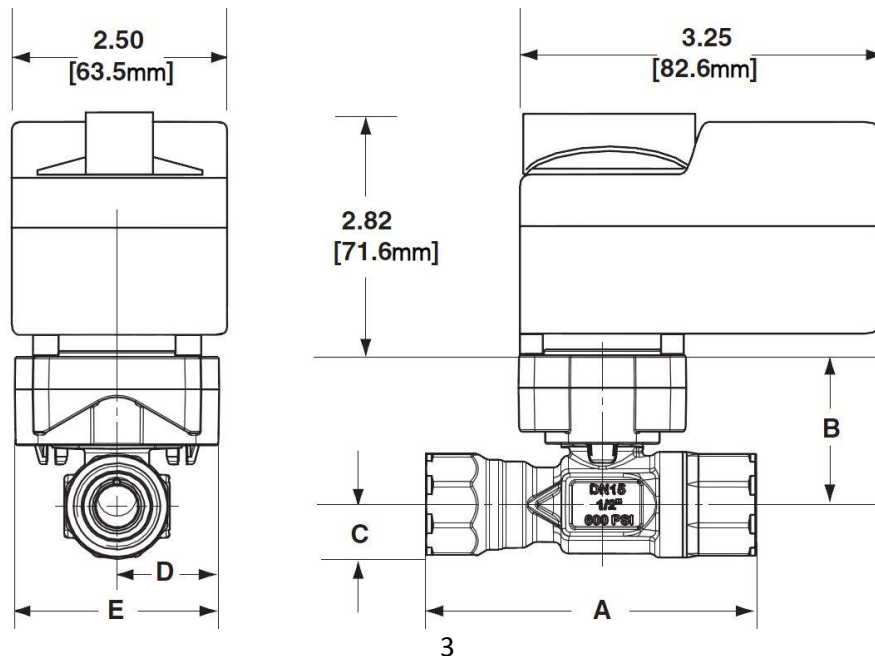
Control	Proporcional Interruptor reversible encubierto
Actuador Proporcional	2 a 10 VDC con terminales de conexión
Impedancia de entrada	100 kΩ
Tensión nominal	24VAC 50/60HZ, 24VDC
Rango de tensión nominal	19.2...28.8VAC, 21.6...28.8VDC
Consumo de energía	0.5W
Selección del transformador	1VA (fuente de alimentación de clase 2)
Conexión eléctrica	Terminales de tornillo accesibles después de la eliminación de la pequeña tapa (3ft, 10ft, 16ft cable opcional)
Ángulo de Rotación	Máximo 90°
Indicación de posición	Integrado en el mango
Accionamiento manual	Apretar manija hacia abajo
Tiempo de duración	90 segundos
Humedad	5 a 95% no condensada
Temperatura Ambiente	-30° a 50°C (-22° a 122°F)
Temperatura de almacenamiento	-40 a 80°C (-40° a 176°F)
Carcasa	NEMA 1/IP40
Material de la carcasa	UL94-5V
Nivel de ruido	Máx. 35 dB (A)
Normas de Calidad	ISO 9001



Datos Técnicos de las Válvulas Motorizadas para Altas Temperaturas, HighTemper TR, Flotante

Control	Punto Flotante
Impedancia de Entrada	.36kΩ
Tensión Nominal	24VAC 50/60Hz
Rango de tensión nominal	19.2...28.8VAC
Consumo de energía	1W
Selección del transformador	1VA (fuente de alimentación de clase 2)
Conexión eléctrica	Terminales de tornillo accesibles después de la eliminación de la pequeña tapa (3ft, 10ft, 16ft cable opcional)
Ángulo de Rotación	90°
Indicación de posición	Integrado en el mango
Accionamiento Manual	Apretar manija hacia abajo
Tiempo de duración	90 segundos @ 60Hz, 180 segundos @ 50Hz
Humedad	5 a 95% no condensada
Temperatura Ambiente	-30° a 50°C (-22° a 122°F)
Temperatura de almacenamiento	-40 a 80°C (-40° a 176°F)
Carcasa	NEMA 1/IP40
Material de la carcasa	UL94-5V (B)
Nivel de ruido	Máx. 35 dB (A)
Normas de Calidad	ISO 9001

Dimensiones de las Válvulas Motorizadas para Altas Temperaturas, HighTemper TR de 2 Vías





Válvulas de 2 vías Proporcional y de tipo Flotante

Clave	Dimensiones (mm)					
	Diámetro de la Válvula (in)	A	B	C	D	E
MXHTR-001 al MXHTR-014	1/2	84.6	53.2	13.5	52.3	26.2

Patrones de Flujo de las Válvulas Motorizadas para Altas Temperaturas, HighTemper TR

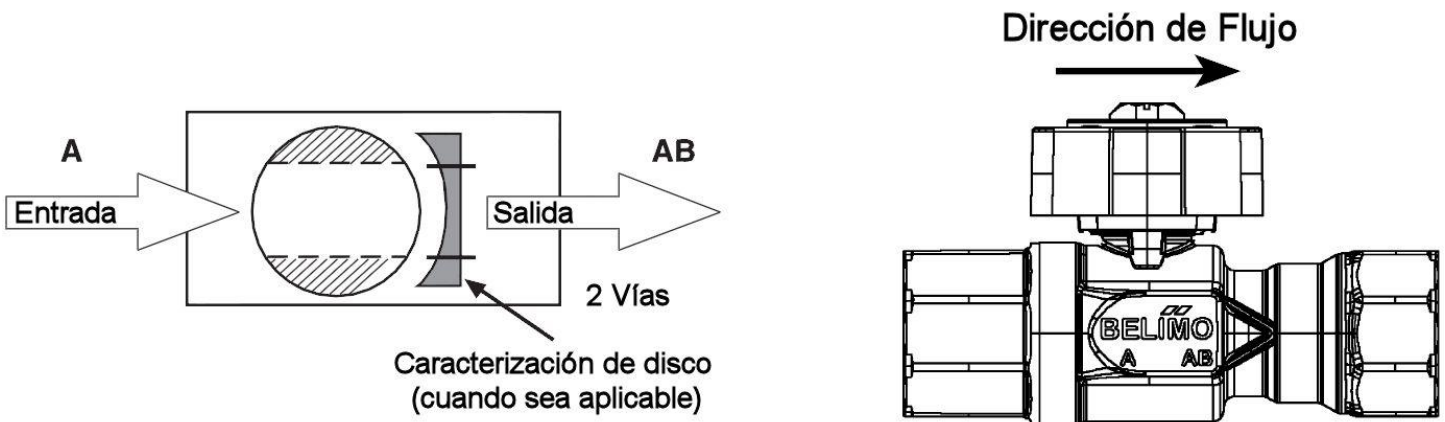


Diagrama de Cableado de las Válvulas Motorizadas para Altas Temperaturas, HighTemper TR Proporcional

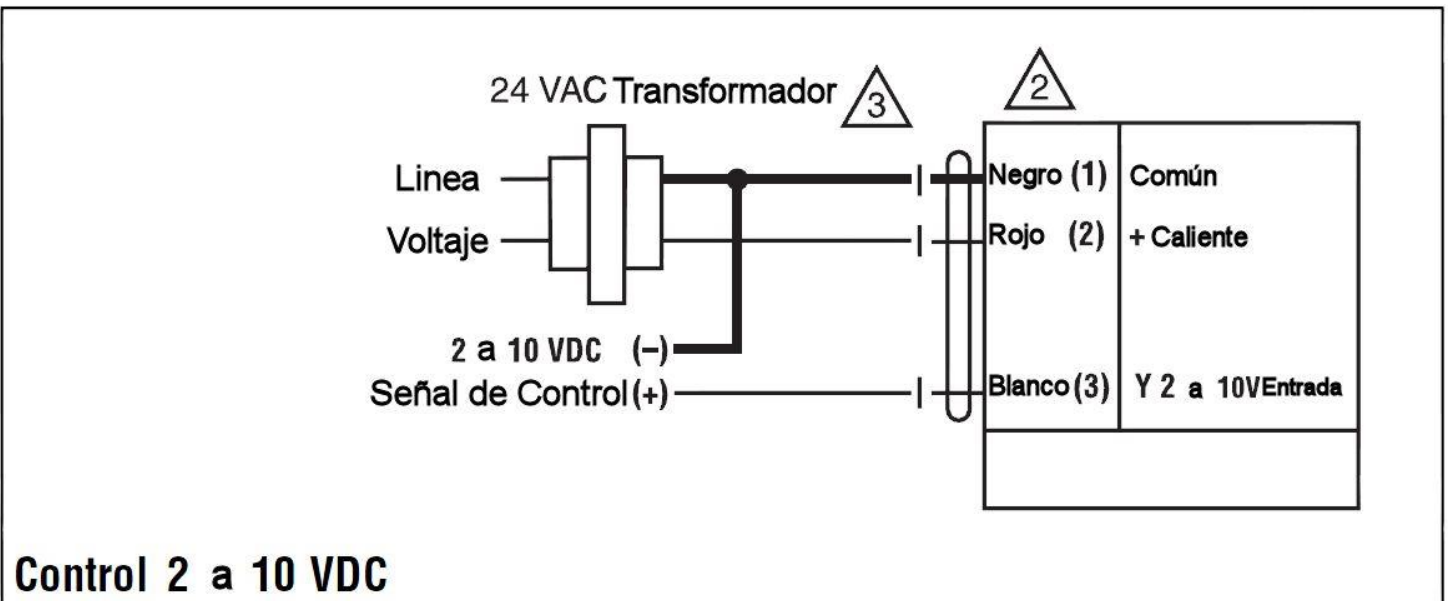
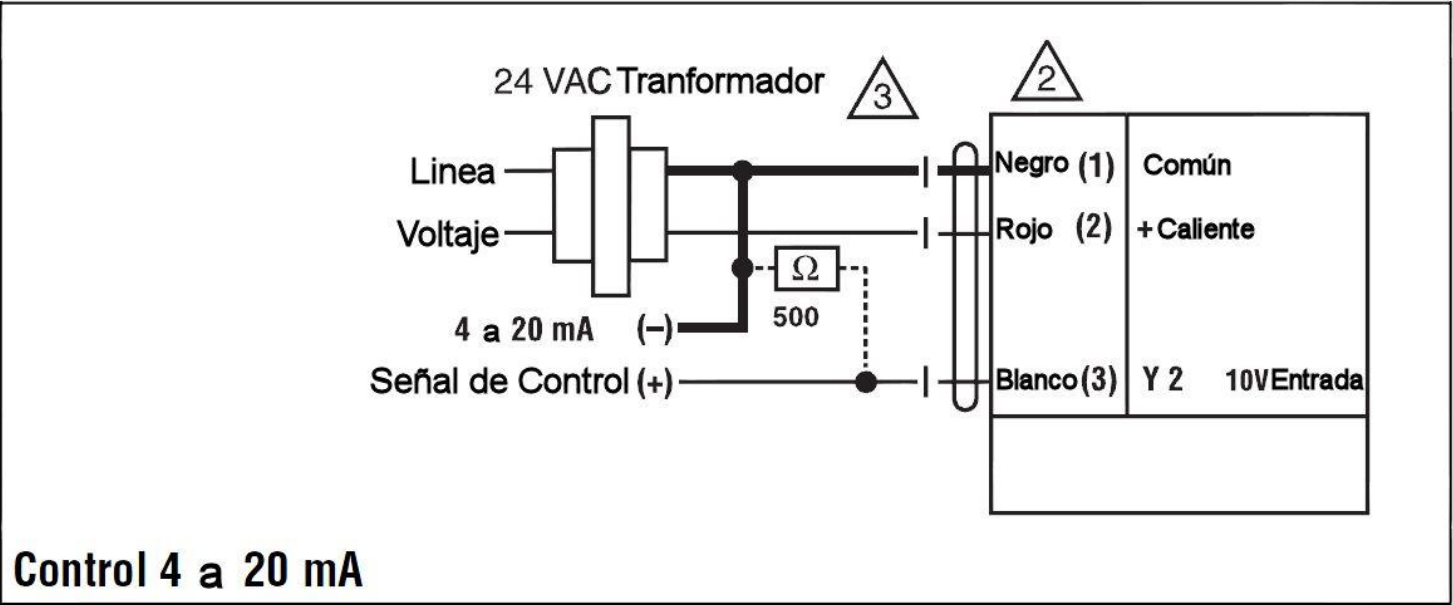




Diagrama de Cableado de las Válvulas Motorizadas para Altas Temperaturas, HighTemper TR Proporcional



Directo/ Acción reversible, Interruptor debajo de la cubierta del cableado.
 R= CV con la reducción de la señal.
 L= CCV con reducción de la señal.

Diagrama de Cableado de las Válvulas Motorizadas para Altas Temperaturas, HighTemper TR Flotante

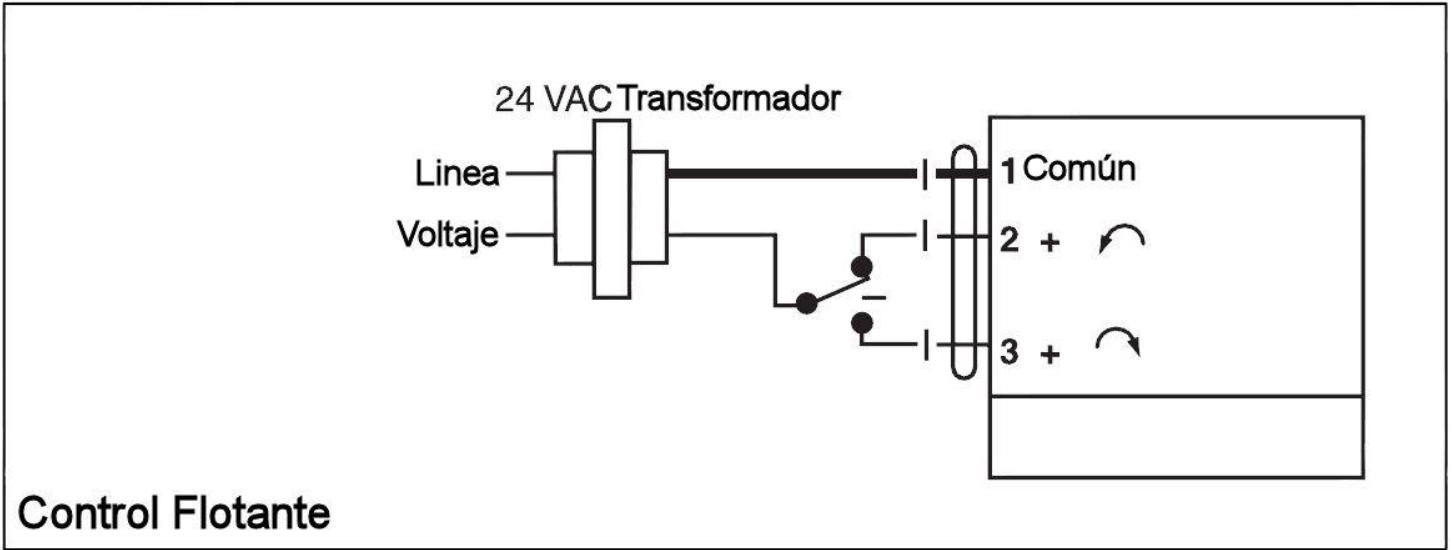




Diagrama de Cableado de las Válvulas Motorizadas para Altas Temperaturas, HighTemper TR Flotante

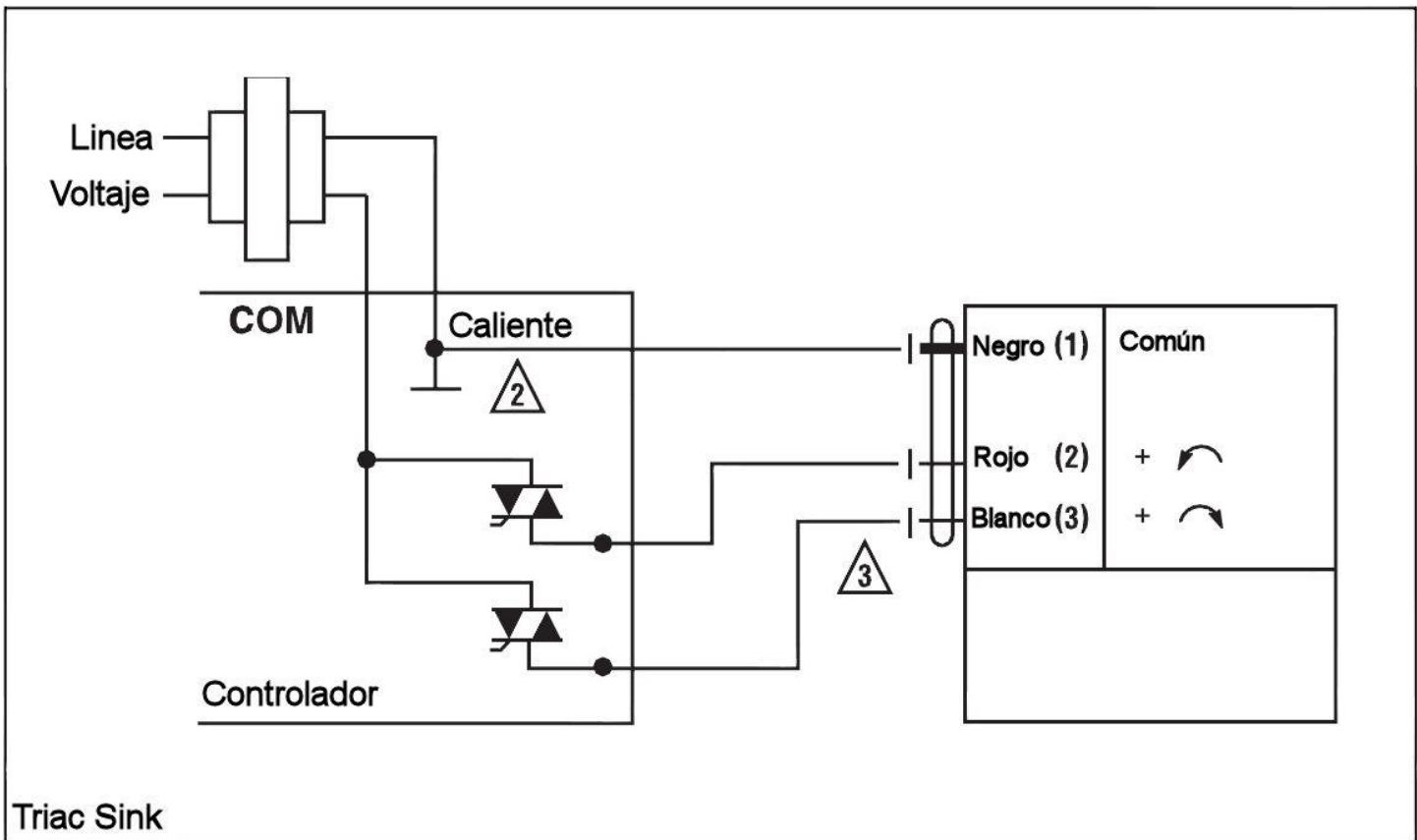
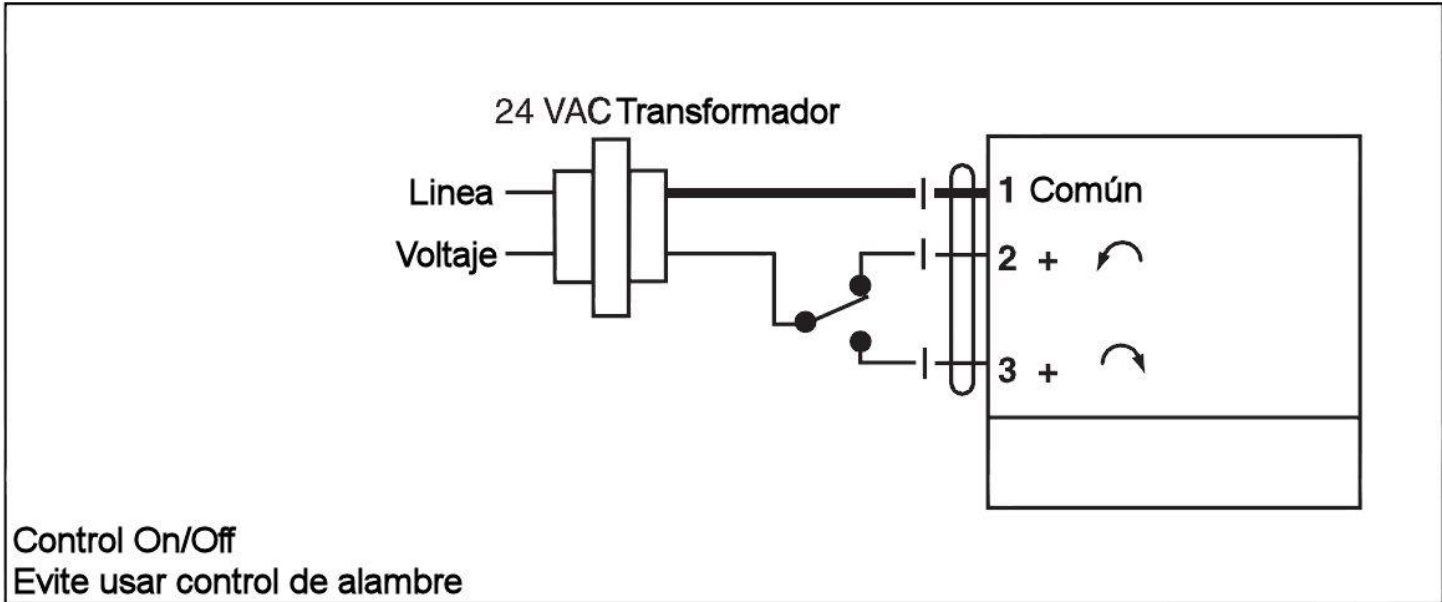




Diagrama de Cableado de las Válvulas Motorizadas para Altas Temperaturas, HighTemper TR Flotante

