

### Características Generales

- ▶ Esta serie de TurboTubulares UltraTubo VentDepot, están accionados por transmisión de polea y banda con motor exterior.
- ▶ Su diseño permite transportar gases de hasta 85°C.
- ▶ Cuenta con chumaceras de rodamiento a bolas, autoalineable.
- ▶ Protector de polea y bandas.
- ▶ Versatilidad de instalación, cualquier posición.
- ▶ Diseñado con normas internacionales y aprobado por la I.V.S. (Industrial Ventilation Society).

### Aplicaciones

- ▶ Extrae o transporta: Calor, vapor, humo, olores y solventes.
- ▶ Para uso en: Taquerías, restaurantes, cabinas de pintura, laboratorios, tanques de procesos industriales, cocinas, campanas en general, etc.

### Garantía

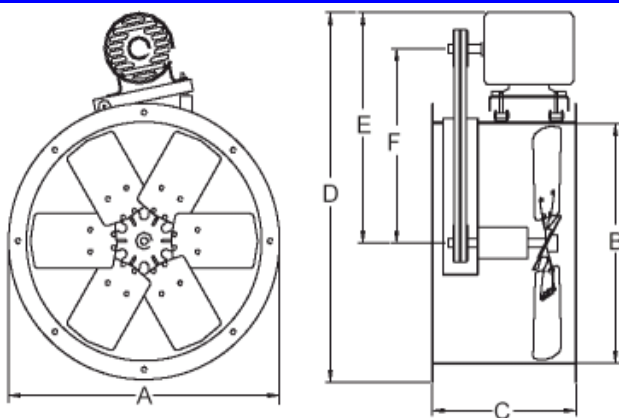
- ▶ 1 (Un) año de Garantía certificado por escrito, sujeto a las cláusulas.



### Características Técnicas Específicas

Clave	Caudal a descarga libre		Ø Aspas pulg	RPM	Amperaje		Potencia HP	Nivel Sonoro dB	Peso y Dimensiones con Empaque de Madera	
	CFM	m3/hr			127V	220/440V			kg	cm
<b>MXTUB-001</b>	1106	1880	10	1625	1.35	---	1/8	74	9	35x48x28
<b>MXTUB-002</b>	1576	2678	12	1625	1.70	---	1/8	75	12	41x55x29
<b>MXTUB-003</b>	2271	3858	15	1500	11.0	5.0/---	1/2	77	13	51x68x35
<b>MXTUB-004</b>	5128	8712	19	1500	13.1	6.3/---	3/4	81	28	61x42x36
<b>MXTUB-005</b>	2271	3858	15	1500	---	2.3/1.2	1/2	77	28	51x68x35
<b>MXTUB-006</b>	5128	8712	19	1500	---	3.3/1.6	3/4	81	35	61x42x36

### Dimensiones (mm)



Clave	ØA	ØB	C	D	E	F
<b>MXTUB-001</b>	300	260	238	430	280	215
<b>MXTUB-002</b>	365	319	240	500	315	255
<b>MXTUB-(003 y 005)</b>	465	400	300	630	430	350
<b>MXTUB-(004 y 006)</b>	565	500	310	370	480	400

### Montaje

- ▶ Fijar TurboDucto por medio de tornillos y tuercas.
- ▶ **VentDepot Team**, monta, instala o da mantenimiento a cualquiera de nuestros equipos, de forma rápida, segura y conforme a las normas industriales.
- ▶ Suministro y servicio a toda la República Mexicana.

Presión Estática mmca							
Clave	2	4	6	8	12	16	18
MXTUB-001	1050*	700	---	---	---	---	---
MXTUB-002	2400	2200	1800	1000	---	---	---
MXTUB-003	4100	3900	3500	3050	2700	---	---
MXTUB-004	8600	8450	8100	7550	7000	5900	4500
MXTUB-005	4100	3900	3500	3050	2700	---	---
MXTUB-006	8600	8450	8100	7550	7000	5900	4500

\*Caudal en m3/hr.

Caudal medio referido a los TurboDuctos.