

Características Generales

- ▶ Esta línea de Tubulares a prueba de explosión TubEX VentDepot, ha sido especialmente diseñada con bridas para facilitar el montaje en conductos y la operación en cualquier posición para brindar grandes prestaciones de caudal-presión en sistemas de ventilación comercial e industrial.
- ▶ Carcaza tubular fabricada en acero al carbón con bridas y aplicación de pintura epóxica en polvo horneada.
- ▶ Hélice de aluminio anti-chispa dinámicamente balanceada en 6 alabes.
- ▶ Caja cojinetes con rodamientos a bolas o chumaceras.
- ▶ Accionado por transmisión de poleas y banda a un motor eléctrico exterior al flujo de aire.
- ▶ Temperatura máxima de operación: 85° C (185°F).

Aplicaciones

- ▶ Se puede utilizar en: Cabinas de pintura, campanas de extracción, procesos industriales, extracción de humo, impulsión de aire en conductos, etc.

Garantía

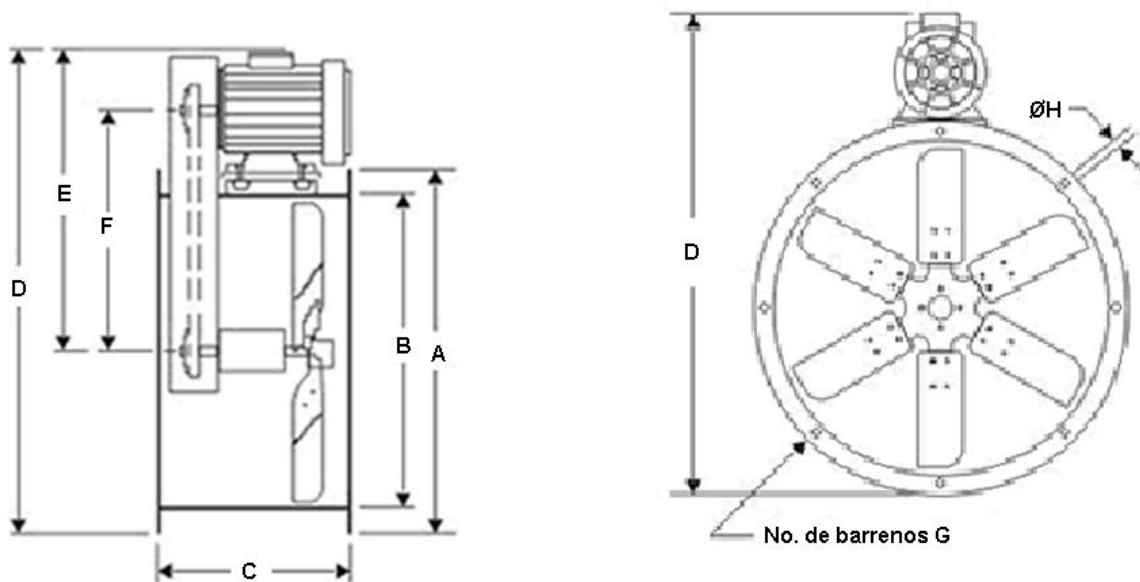
- ▶ 1 (Un) año de Garantía certificado por escrito, sujeto a las cláusulas.



Características Técnicas Específicas

Clave	Caudal a descarga libre		Fases	Hélice Pulg. Ø	RPM	Nivel Sonoro dB.	Amperaje		Potencia HP	Peso y dimensiones con empaque de madera	
	CFM	m3/hr					127	220/440V		kg	cm
MXETB-001	1146	1947	3	10	1740	64	-	2.1/1.1	½	23	58x39x35
MXETB-002	1431	2432	3	12	1450	67	-	2.1/1.1	½	24	67x45x35
MXETB-003	3285	5581	3	16	1450	74	-	2.1/1.1	½	27	79x56x35
MXETB-004	5097	8660	3	20	1250	75	-	3.0/1.5	¾	32	89x66x41
MXETB-005	7384	12545	3	24	1094	75	-	4.2/2.1	1	38	99x76x47

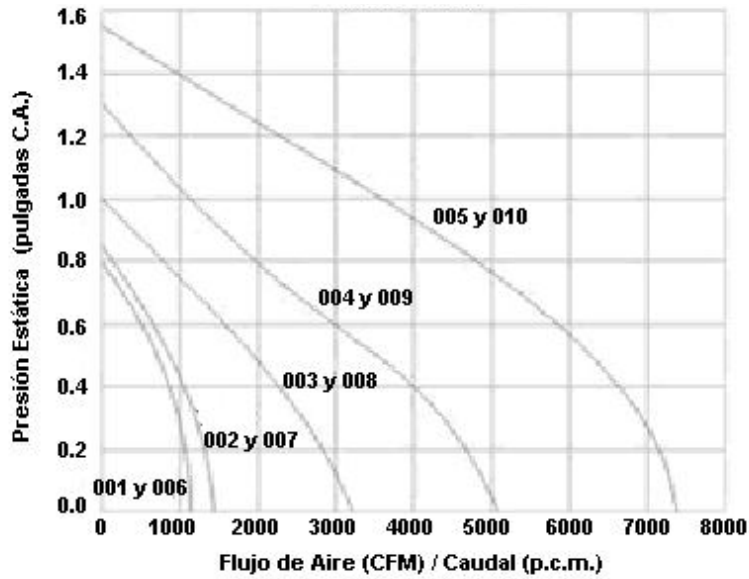
Dimensiones (mm)



Clave	A	B	C	D	E	F	G	ØH
MXETB-001	355	280	305	527	394	280	8	10
MXETB-002	406	330	305	622	413	318	8	10
MXETB-003	508	432	305	749	502	394	8	10
MXETB-004	610	533	368	857	559	438	8	10
MXETB-005	711	635	419	952	584	476	8	10

Presión Estática

MXETB



Nota: Los números a un lado de la curva representan el número del modelo que está expresando.