

HexaHead

Características Generales de la Pija para Lámina Cabeza Hexagonal Galvanizada, HexaHead

En VentDepot contamos con pijas resistentes, duraderas, para ser usadas en diversas superficies. La Pija para Lámina Cabeza Hexagonal Galvanizada, HexaHead cuenta con las dimensiones ANSI B18.6.4 y especificación SAE J-933 B.

Material: Acero bajo carbono cementado.

Cuerda: Tipo AB.

La Pija para Lámina Cabeza Hexagonal Galvanizada, HexaHead cuenta con un acabado galvanizado electrolítico, ASTM B-633.

Aplicaciones la Pija para Lámina Cabeza Hexagonal Galvanizada, HexaHead

La Pija para Lámina Cabeza Hexagonal Galvanizada, HexaHead, son ideal para la fijación de láminas acanaladas de acero, panel aislado, laminados plásticos, aislamientos a sus elementos estructurales secundarios o primarios.

Garantía la Pija para Lámina Cabeza Hexagonal, HexaHead

La Pija para Lámina Cabeza Hexagonal Galvanizada, HexaHead tiene 1 año de garantía por escrito sujeto a Cláusulas VentDepot



Características Técnicas Específicas de la Pija para Lámina Cabeza Hexagonal, HexaHead

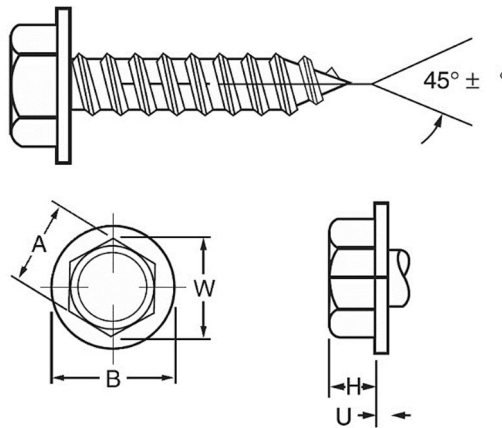
Clave	Diámetro		Tipo de Cabeza	Tipo de Entrada	Tipo de Punta	Material	Acabado	Longitud		Empaque		Peso kg	Dimensiones con empaque en cm		
	#	mm						in	mm	Tipo	Cantidad		Alto	Ancho	Fondo
MXHEX-001	14	6.3	Hexagonal	Estrella	Punta	Galvanizado Electrolítico	Acero bajo carbono cementado	3/4	19.0	Unidad	1	0.003	5	5	5
MXHEX-002	14	6.3	Hexagonal	Estrella	Punta	Galvanizado Electrolítico	Acero bajo carbono cementado	3/4	19.0	Bolsa	100	0.3	8	8	10
MXHEX-003	14	6.3	Hexagonal	Estrella	Punta	Galvanizado Electrolítico	Acero bajo carbono cementado	3/4	19.0	Cajita	500	1.5	10	15	20
MXHEX-004	14	6.3	Hexagonal	Estrella	Punta	Galvanizado Electrolítico	Acero bajo carbono cementado	3/4	19.0	Granel	4000	12	13	19	30
MXHEX-005	14	6.3	Hexagonal	Estrella	Punta	Galvanizado Electrolítico	Acero bajo carbono cementado	1	25.4	Unidad	1	0.003	5	5	5
MXHEX-006	14	6.3	Hexagonal	Estrella	Punta	Galvanizado Electrolítico	Acero bajo carbono cementado	1	25.4	Bolsa	100	0.3	8	8	10
MXHEX-007	14	6.3	Hexagonal	Estrella	Punta	Galvanizado Electrolítico	Acero bajo carbono cementado	1	25.4	Cajita	400	1.2	10	15	20
MXHEX-008	14	6.3	Hexagonal	Estrella	Punta	Galvanizado Electrolítico	Acero bajo carbono cementado	1	25.4	Granel	3200	9.6	13	19	30
MXHEX-009	14	6.3	Hexagonal	Estrella	Punta	Galvanizado Electrolítico	Acero bajo carbono cementado	1 1/4	31.8	Unidad	1	0.003	5	5	5
MXHEX-010	14	6.3	Hexagonal	Estrella	Punta	Galvanizado Electrolítico	Acero bajo carbono cementado	1 1/4	31.8	Bolsa	100	0.3	8	8	10
MXHEX-011	14	6.3	Hexagonal	Estrella	Punta	Galvanizado Electrolítico	Acero bajo carbono cementado	1 1/4	31.8	Cajita	300	0.9	10	15	20
MXHEX-012	14	6.3	Hexagonal	Estrella	Punta	Galvanizado Electrolítico	Acero bajo carbono cementado	1 1/4	31.8	Granel	2500	7.5	13	19	30
MXHEX-013	14	6.3	Hexagonal	Estrella	Punta	Galvanizado Electrolítico	Acero bajo carbono cementado	1 1/2	38.1	Unidad	1	0.003	5	5	5
MXHEX-014	14	6.3	Hexagonal	Estrella	Punta	Galvanizado Electrolítico	Acero bajo carbono cementado	1 1/2	38.1	Bolsa	100	0.3	8	8	10
MXHEX-015	14	6.3	Hexagonal	Estrella	Punta	Galvanizado Electrolítico	Acero bajo carbono cementado	1 1/2	38.1	Cajita	300	0.9	10	15	20
MXHEX-016	14	6.3	Hexagonal	Estrella	Punta	Galvanizado Electrolítico	Acero bajo carbono cementado	1 1/2	38.1	Granel	2000	6	13	19	30
MXHEX-017	14	6.3	Hexagonal	Estrella	Punta	Galvanizado Electrolítico	Acero bajo carbono cementado	2	50.8	Unidad	1	0.003	5	5	5
MXHEX-018	14	6.3	Hexagonal	Estrella	Punta	Galvanizado Electrolítico	Acero bajo carbono cementado	2	50.8	Bolsa	100	0.3	8	8	10
MXHEX-019	14	6.3	Hexagonal	Estrella	Punta	Galvanizado Electrolítico	Acero bajo carbono cementado	2	50.8	Cajita	200	0.6	10	15	20
MXHEX-020	14	6.3	Hexagonal	Estrella	Punta	Galvanizado Electrolítico	Acero bajo carbono cementado	2	50.8	Granel	1500	4.5	13	19	30
MXHEX-021	14	6.3	Hexagonal	Estrella	Punta	Galvanizado Electrolítico	Acero bajo carbono cementado	2 1/2	63.5	Unidad	1	0.003	5	5	5
MXHEX-022	14	6.3	Hexagonal	Estrella	Punta	Galvanizado Electrolítico	Acero bajo carbono cementado	2 1/2	63.5	Bolsa	100	0.3	8	8	10
MXHEX-023	14	6.3	Hexagonal	Estrella	Punta	Galvanizado Electrolítico	Acero bajo carbono cementado	2 1/2	63.5	Cajita	150	0.45	10	15	20
MXHEX-024	14	6.3	Hexagonal	Estrella	Punta	Galvanizado Electrolítico	Acero bajo carbono cementado	2 1/2	63.5	Granel	1200	3.6	13	19	30
MXHEX-025	14	6.3	Hexagonal	Estrella	Punta	Galvanizado Electrolítico	Acero bajo carbono cementado	3	76.2	Unidad	1	0.003	5	5	5
MXHEX-026	14	6.3	Hexagonal	Estrella	Punta	Galvanizado Electrolítico	Acero bajo carbono cementado	3	76.2	Bolsa	100	0.3	8	8	10
MXHEX-027	14	6.3	Hexagonal	Estrella	Punta	Galvanizado Electrolítico	Acero bajo carbono cementado	3	76.2	Cajita	150	0.45	10	15	20
MXHEX-028	14	6.3	Hexagonal	Estrella	Punta	Galvanizado Electrolítico	Acero bajo carbono cementado	3	76.2	Granel	800	2.4	13	19	30
MXHEX-029	10	4.8	Hexagonal	Estrella	Punta	Galvanizado Electrolítico	Acero bajo carbono cementado	1/2	12.7	Unidad	1	0.003	5	5	5
MXHEX-030	10	4.8	Hexagonal	Estrella	Punta	Galvanizado Electrolítico	Acero bajo carbono cementado	1/2	12.7	Bolsa	100	0.3	8	8	10
MXHEX-031	10	4.8	Hexagonal	Estrella	Punta	Galvanizado Electrolítico	Acero bajo carbono cementado	1/2	12.7	Cajita	100	0.3	10	15	20

HexaHead

Características Técnicas Específicas de la Pija para Lámina Cabeza Hexagonal, HexaHead

Clave	Diámetro		Tipo de Cabeza	Tipo de Entrada	Tipo de Punta	Material	Acabado	Longitud		Empaque		Peso	Dimensiones con empaque en cm		
	#	mm						in	mm	Tipo	Cantidad		kg	Alto	Ancho
MXHEX-032	10	4.8	Hexagonal	Estrella	Punta	Galvanizado Electrolítico	Acero bajo carbono cementado	1 1/4	31.8	Unidad	1	0.003	5	5	5
MXHEX-033	10	4.8	Hexagonal	Estrella	Punta	Galvanizado Electrolítico	Acero bajo carbono cementado	1 1/4	31.8	Bolsa	100	0.3	8	8	10
MXHEX-034	10	4.8	Hexagonal	Estrella	Punta	Galvanizado Electrolítico	Acero bajo carbono cementado	1 1/4	31.8	Cajita	100	0.3	10	15	20
MXHEX-035	10	4.8	Hexagonal	Estrella	Punta	Galvanizado Electrolítico	Acero bajo carbono cementado	2	50.8	Unidad	1	0.003	5	5	5
MXHEX-036	10	4.8	Hexagonal	Estrella	Punta	Galvanizado Electrolítico	Acero bajo carbono cementado	2	50.8	Bolsa	100	0.3	8	8	10
MXHEX-037	10	4.8	Hexagonal	Estrella	Punta	Galvanizado Electrolítico	Acero bajo carbono cementado	2	50.8	Cajita	100	0.3	10	15	20

Dimensiones en milésimas de pulgada



Clave	No. De Diámetro		A		W	H		B		U	
			Distancia entre Caras		Distancia entre Esquinas	Altura Cabeza		Diámetro Arandela		Altura Arandela	
	#	mm	Max	Min	Min	Max	Min	Max	Min	Max	Min
MXHEX-001	14	6.3	0.375	0.367	0.409	0.190	0.172	0.520	0.480	0.050	0.030
MXHEX-002	14	6.3	0.375	0.367	0.409	0.190	0.172	0.520	0.480	0.050	0.030
MXHEX-003	14	6.3	0.375	0.367	0.409	0.190	0.172	0.520	0.480	0.050	0.030
MXHEX-004	14	6.3	0.375	0.367	0.409	0.190	0.172	0.520	0.480	0.050	0.030
MXHEX-005	14	6.3	0.375	0.367	0.409	0.190	0.172	0.520	0.480	0.050	0.030
MXHEX-006	14	6.3	0.375	0.367	0.409	0.190	0.172	0.520	0.480	0.050	0.030
MXHEX-007	14	6.3	0.375	0.367	0.409	0.190	0.172	0.520	0.480	0.050	0.030
MXHEX-008	14	6.3	0.375	0.367	0.409	0.190	0.172	0.520	0.480	0.050	0.030
MXHEX-009	14	6.3	0.375	0.367	0.409	0.190	0.172	0.520	0.480	0.050	0.030
MXHEX-010	14	6.3	0.375	0.367	0.409	0.190	0.172	0.520	0.480	0.050	0.030
MXHEX-011	14	6.3	0.375	0.367	0.409	0.190	0.172	0.520	0.480	0.050	0.030
MXHEX-012	14	6.3	0.375	0.367	0.409	0.190	0.172	0.520	0.480	0.050	0.030
MXHEX-013	14	6.3	0.375	0.367	0.409	0.190	0.172	0.520	0.480	0.050	0.030
MXHEX-014	14	6.3	0.375	0.367	0.409	0.190	0.172	0.520	0.480	0.050	0.030
MXHEX-015	14	6.3	0.375	0.367	0.409	0.190	0.172	0.520	0.480	0.050	0.030
MXHEX-016	14	6.3	0.375	0.367	0.409	0.190	0.172	0.520	0.480	0.050	0.030
MXHEX-017	14	6.3	0.375	0.367	0.409	0.190	0.172	0.520	0.480	0.050	0.030
MXHEX-018	14	6.3	0.375	0.367	0.409	0.190	0.172	0.520	0.480	0.050	0.030
MXHEX-019	14	6.3	0.375	0.367	0.409	0.190	0.172	0.520	0.480	0.050	0.030
MXHEX-020	14	6.3	0.375	0.367	0.409	0.190	0.172	0.520	0.480	0.050	0.030



HexaHead

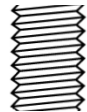
Dimensiones en milésimas de pulgada

Clave	No. De Diámetro		A		W	H		B		U	
			Distancia entre Caras		Distancia entre Esquinas	Altura Cabeza		Diámetro Arandela		Altura Arandela	
	#	mm	Max	Min	Min	Max	Min	Max	Min	Max	Min
MXHEX-021	14	6.3	0.375	0.367	0.409	0.190	0.172	0.520	0.480	0.050	0.030
MXHEX-022	14	6.3	0.375	0.367	0.409	0.190	0.172	0.520	0.480	0.050	0.030
MXHEX-023	14	6.3	0.375	0.367	0.409	0.190	0.172	0.520	0.480	0.050	0.030
MXHEX-024	14	6.3	0.375	0.367	0.409	0.190	0.172	0.520	0.480	0.050	0.030
MXHEX-025	14	6.3	0.375	0.367	0.409	0.190	0.172	0.520	0.480	0.050	0.030
MXHEX-026	14	6.3	0.375	0.367	0.409	0.190	0.172	0.520	0.480	0.050	0.030
MXHEX-027	14	6.3	0.375	0.367	0.409	0.190	0.172	0.520	0.480	0.050	0.030
MXHEX-028	14	6.3	0.375	0.367	0.409	0.190	0.172	0.520	0.480	0.050	0.030
MXHEX-029	10	4.8	0.312	0.305	0.340	0.120	0.105	0.414	0.384	0.031	0.019
MXHEX-030	10	4.8	0.312	0.305	0.340	0.120	0.105	0.414	0.384	0.031	0.019
MXHEX-031	10	4.8	0.312	0.305	0.340	0.120	0.105	0.414	0.384	0.031	0.019
MXHEX-032	10	4.8	0.312	0.305	0.340	0.120	0.105	0.414	0.384	0.031	0.019
MXHEX-033	10	4.8	0.312	0.305	0.340	0.120	0.105	0.414	0.384	0.031	0.019
MXHEX-034	10	4.8	0.312	0.305	0.340	0.120	0.105	0.414	0.384	0.031	0.019
MXHEX-035	10	4.8	0.312	0.305	0.340	0.120	0.105	0.414	0.384	0.031	0.019
MXHEX-036	10	4.8	0.312	0.305	0.340	0.120	0.105	0.414	0.384	0.031	0.019
MXHEX-037	10	4.8	0.312	0.305	0.340	0.120	0.105	0.414	0.384	0.031	0.019

Tipo de Puntas



Punta



Rosca



Taladro

Tipos de Cabeza



Pan



Hex



Hex Arandela



Hex Neopreno



Round



Button



Flat



Oval



Truss



Low Profile

HexaHead

Tipos de Entrada



Phillips



Hex



Square



Pin in Hex



One Way



Hex Star



Tri Wing



Slotted



Combination



Torx



Pin in Torx



Spanner