

ExtraHead

Características Generales de la Pija Punta de Broca Cabeza Redonda, ExtraHead

En VentDepot contamos con pijas resistentes, duraderas, para ser usadas en diversas superficies. La Pija Punta Broca Cabeza Redonda, ExtraHead cuenta con las dimensiones ANSI B18.6.4 y especificación SAE J-78.

Material: Acero bajo carbono.

Dureza Superficie: Rockwell C, 52 mínima y 58 máxima.

Dureza Núcleo: Rockwell C, 32 mínima y 40 Máxima.

Cuerda: Corrida.

La Pija Punta Broca Cabeza Redonda, ExtraHead cuenta con un acabado galvanizado electrolítico, ASTM B-633.

Aplicaciones las Pijas Punta Broca Cabeza Redonda, ExtraHead

La Pija Punta Broca Cabeza Redonda, ExtraHead, es ideal para la fijación de láminas acanaladas de acero, panel aislado, laminados plásticos, aislamientos a sus elementos estructurales secundarios o primarios.

Garantía las Pijas para Lamina Cabeza Hexagonal, ExtraHead

La Pija Punta Broca Cabeza Redonda, ExtraHead tiene 1 año de garantía por escrito sujeto a Cláusulas VentDepot.



Características Técnicas Específicas de la Pija Punta Broca Cabeza Redonda, ExtraHead

Clave	Diámetro		Tipo de Cabeza	Tipo de Entrada	Tipo de Punta	Material	Acabado	Logitud		Empaque		Peso kg	Dimensiones con empaque en cm		
	#	mm						in	mm	Tipo	Cantidad		Alto	Ancho	Fondo
MXEHH-001	6	3.5	Redonda con Arandela	Phillips	Broca	Acero bajo carbono	Galvanizado Electrolítico	1/2	12.7	Unidad	1	0.003	5	5	5
MXEHH-002	6	3.5	Redonda con Arandela	Phillips	Broca	Acero bajo carbono	Galvanizado Electrolítico	1/2	12.7	Bolsa	100	0.3	8	8	10
MXEHH-003	6	3.5	Redonda con Arandela	Phillips	Broca	Acero bajo carbono	Galvanizado Electrolítico	1/2	12.7	Caja	1250	3.7	10	15	20
MXEHH-004	6	3.5	Redonda con Arandela	Phillips	Broca	Acero bajo carbono	Galvanizado Electrolítico	3/4	19.0	Unidad	1	0.003	5	5	5
MXEHH-005	6	3.5	Redonda con Arandela	Phillips	Broca	Acero bajo carbono	Galvanizado Electrolítico	3/4	19.0	Bolsa	100	0.3	8	8	10
MXEHH-006	6	3.5	Redonda con Arandela	Phillips	Broca	Acero bajo carbono	Galvanizado Electrolítico	3/4	19.0	Caja	750	2.2	10	15	20
MXEHH-007	6	3.5	Redonda con Arandela	Phillips	Broca	Acero bajo carbono	Galvanizado Electrolítico	1	25.4	Unidad	1	0.003	5	5	5
MXEHH-008	6	3.5	Redonda con Arandela	Phillips	Broca	Acero bajo carbono	Galvanizado Electrolítico	1	25.4	Bolsa	100	0.3	8	8	10
MXEHH-009	6	3.5	Redonda con Arandela	Phillips	Broca	Acero bajo carbono	Galvanizado Electrolítico	1	25.4	Caja	650	1.9	10	15	20
MXEHH-010	8	4.2	Redonda con Arandela	Phillips	Broca	Acero bajo carbono	Galvanizado Electrolítico	1/2	12.7	Unidad	1	0.003	5	5	5
MXEHH-011	8	4.2	Redonda con Arandela	Phillips	Broca	Acero bajo carbono	Galvanizado Electrolítico	1/2	12.7	Bolsa	100	0.3	8	8	10
MXEHH-012	8	4.2	Redonda con Arandela	Phillips	Broca	Acero bajo carbono	Galvanizado Electrolítico	1/2	12.7	Caja	750	2.2	10	15	20
MXEHH-013	8	4.2	Redonda con Arandela	Phillips	Broca	Acero bajo carbono	Galvanizado Electrolítico	3/4	19.0	Unidad	1	0.003	5	5	5
MXEHH-014	8	4.2	Redonda con Arandela	Phillips	Broca	Acero bajo carbono	Galvanizado Electrolítico	3/4	19.0	Bolsa	100	0.3	8	8	10
MXEHH-015	8	4.2	Redonda con Arandela	Phillips	Broca	Acero bajo carbono	Galvanizado Electrolítico	3/4	19.0	Caja	1000	3	10	15	20
MXEHH-016	8	4.2	Redonda con Arandela	Phillips	Broca	Acero bajo carbono	Galvanizado Electrolítico	1	25.4	Unidad	1	0.003	5	5	5
MXEHH-017	8	4.2	Redonda con Arandela	Phillips	Broca	Acero bajo carbono	Galvanizado Electrolítico	1	25.4	Bolsa	100	0.3	8	8	10
MXEHH-018	8	4.2	Redonda con Arandela	Phillips	Broca	Acero bajo carbono	Galvanizado Electrolítico	1	25.4	Caja	800	2.4	10	15	20
MXEHH-019	8	4.2	Redonda con Arandela	Phillips	Broca	Acero bajo carbono	Galvanizado Electrolítico	1 1/4	31.8	Unidad	1	0.003	5	5	5
MXEHH-020	8	4.2	Redonda con Arandela	Phillips	Broca	Acero bajo carbono	Galvanizado Electrolítico	1 1/4	31.8	Bolsa	100	0.3	8	8	10
MXEHH-021	8	4.2	Redonda con Arandela	Phillips	Broca	Acero bajo carbono	Galvanizado Electrolítico	1 1/4	31.8	Caja	600	1.8	10	15	20
MXEHH-022	8	4.2	Redonda con Arandela	Phillips	Broca	Acero bajo carbono	Galvanizado Electrolítico	1 1/2	38.1	Unidad	1	0.003	5	5	5
MXEHH-023	8	4.2	Redonda con Arandela	Phillips	Broca	Acero bajo carbono	Galvanizado Electrolítico	1 1/2	38.1	Bolsa	100	0.3	8	8	10
MXEHH-024	8	4.2	Redonda con Arandela	Phillips	Broca	Acero bajo carbono	Galvanizado Electrolítico	1 1/2	38.1	Caja	400	1.2	10	15	20
MXEHH-025	10	4.8	Redonda con Arandela	Phillips	Broca	Acero bajo carbono	Galvanizado Electrolítico	1/2	12.7	Unidad	1	0.003	5	5	5
MXEHH-026	10	4.8	Redonda con Arandela	Phillips	Broca	Acero bajo carbono	Galvanizado Electrolítico	1/2	12.7	Bolsa	100	0.3	8	8	10
MXEHH-027	10	4.8	Redonda con Arandela	Phillips	Broca	Acero bajo carbono	Galvanizado Electrolítico	1/2	12.7	Caja	1000	3	10	15	20
MXEHH-028	10	4.8	Redonda con Arandela	Phillips	Broca	Acero bajo carbono	Galvanizado Electrolítico	3/4	19.0	Unidad	1	0.003	5	5	5
MXEHH-029	10	4.8	Redonda con Arandela	Phillips	Broca	Acero bajo carbono	Galvanizado Electrolítico	3/4	19.0	Bolsa	100	0.3	8	8	10
MXEHH-030	10	4.8	Redonda con Arandela	Phillips	Broca	Acero bajo carbono	Galvanizado Electrolítico	3/4	19.0	Caja	800	2.4	10	15	20
MXEHH-031	10	4.8	Redonda con Arandela	Phillips	Broca	Acero bajo carbono	Galvanizado Electrolítico	1	25.4	Unidad	1	0.003	5	5	5
MXEHH-032	10	4.8	Redonda con Arandela	Phillips	Broca	Acero bajo carbono	Galvanizado Electrolítico	1	25.4	Bolsa	100	0.3	8	8	10

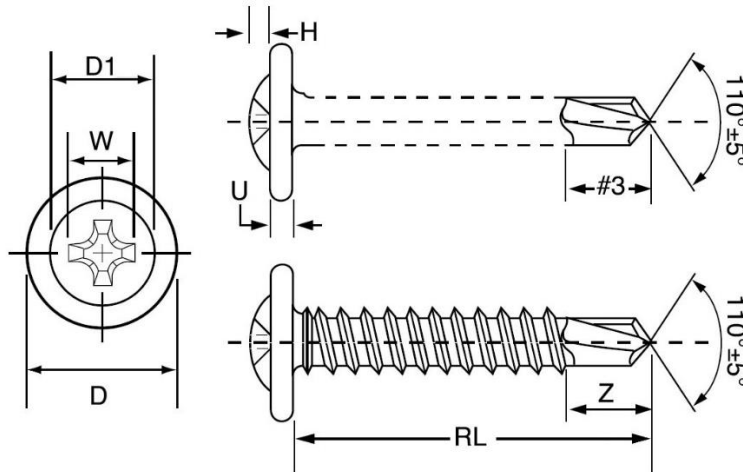


ExtraHead

Características Técnicas Específicas de la Pija Punta Broca Cabeza Redonda, ExtraHead

Clave	Diámetro		Tipo de Cabeza	Tipo de Entrada	Tipo de Punta	Material	Acabado	Logitud		Empaque		Peso	Dimensiones con empaque en cm		
	#	mm						in	mm	Tipo	Cantidad		kg	Alto	Ancho
MXEHH-033	10	4.8	Redonda con Arandela	Phillips	Broca	Acero bajo carbono	Galvanizado Electrolítico	1	25.4	Caja	600	1.8	10	15	20
MXEHH-034	10	4.8	Redonda con Arandela	Phillips	Broca	Acero bajo carbono	Galvanizado Electrolítico	1 1/4	31.8	Unidad	1	0.003	5	5	5
MXEHH-035	10	4.8	Redonda con Arandela	Phillips	Broca	Acero bajo carbono	Galvanizado Electrolítico	1 1/4	31.8	Bolsa	100	0.3	8	8	10
MXEHH-036	10	4.8	Redonda con Arandela	Phillips	Broca	Acero bajo carbono	Galvanizado Electrolítico	1 1/4	31.8	Caja	500	1.5	10	15	20
MXEHH-037	10	4.8	Redonda con Arandela	Phillips	Broca	Acero bajo carbono	Galvanizado Electrolítico	1 1/2	38.1	Unidad	1	0.003	5	5	5
MXEHH-038	10	4.8	Redonda con Arandela	Phillips	Broca	Acero bajo carbono	Galvanizado Electrolítico	1 1/2	38.1	Bolsa	100	0.3	8	8	10
MXEHH-039	10	4.8	Redonda con Arandela	Phillips	Broca	Acero bajo carbono	Galvanizado Electrolítico	1 1/2	38.1	Caja	400	1.2	10	15	20

Dimensiones en milésimas de pulgada



Clave	No. De Diámetro	D		H		W	U		D1		P		Z	
		Diámetro Mayor	Diámetro Menor	Altura de la Cabeza	Distancia entre Esquinas		Altura Arandela	Diámetro Menor	Diámetro punta de la Broca	Diámetro Menor	Acometida de Broca			
		Max	Min	Max	Min		Max	Min	Max	Min	Max	Min	Max	Min
MXEHH-001	6	7.80	7.00	1.80	1.50	#2	0.90	0.50	6.20	REF	2.90	2.77	4.50	3.30
MXEHH-002	6	7.80	7.00	1.80	1.50	#2	0.90	0.50	6.20	REF	2.90	2.77	4.50	3.30
MXEHH-003	6	7.80	7.00	1.80	1.50	#2	0.90	0.50	6.20	REF	2.90	2.77	4.50	3.30
MXEHH-004	6	7.80	7.00	1.80	1.50	#2	0.90	0.50	6.20	REF	2.90	2.77	4.50	3.30
MXEHH-005	6	7.80	7.00	1.80	1.50	#2	0.90	0.50	6.20	REF	2.90	2.77	4.50	3.30
MXEHH-006	6	7.80	7.00	1.80	1.50	#2	0.90	0.50	6.20	REF	2.90	2.77	4.50	3.30
MXEHH-007	6	7.80	7.00	1.80	1.50	#2	0.90	0.50	6.20	REF	2.90	2.77	4.50	3.30
MXEHH-008	6	7.80	7.00	1.80	1.50	#2	0.90	0.50	6.20	REF	2.90	2.77	4.50	3.30
MXEHH-009	6	7.80	7.00	1.80	1.50	#2	0.90	0.50	6.20	REF	2.90	2.77	4.50	3.30
MXEHH-010	8	11.4	10.80	2.35	2.05	#2	1.50	1.20	7.60	7.00	3.32	3.45	5.20	3.80
MXEHH-011	8	11.4	10.80	2.35	2.05	#2	1.50	1.20	7.60	7.00	3.32	3.45	5.20	3.80
MXEHH-012	8	11.4	10.80	2.35	2.05	#2	1.50	1.20	7.60	7.00	3.32	3.45	5.20	3.80
MXEHH-013	8	11.4	10.80	2.35	2.05	#2	1.50	1.20	7.60	7.00	3.32	3.45	5.20	3.80
MXEHH-014	8	11.4	10.80	2.35	2.05	#2	1.50	1.20	7.60	7.00	3.32	3.45	5.20	3.80

ExtraHead

Dimensiones en milésimas de pulgada														
Clave	No. De Diámetro	D		H		W	U		D1		P		Z	
		Diámetro Mayor		Altura de la Cabeza		Distancia entre Esquinas	Altura Arandela		Diámetro Menor		Diámetro punta de la Broca		Acometida de Broca	
		Max	Min	Max	Min		Max	Min	Max	Min	Max	Min	Max	Min
MXEHH-015	8	11.4	10.80	2.35	2.05	#2	1.50	1.20	7.60	7.00	3.32	3.45	5.20	3.80
MXEHH-016	8	11.4	10.80	2.35	2.05	#2	1.50	1.20	7.60	7.00	3.32	3.45	5.20	3.80
MXEHH-017	8	11.4	10.80	2.35	2.05	#2	1.50	1.20	7.60	7.00	3.32	3.45	5.20	3.80
MXEHH-018	8	11.4	10.80	2.35	2.05	#2	1.50	1.20	7.60	7.00	3.32	3.45	5.20	3.80
MXEHH-019	8	11.4	10.80	2.35	2.05	#2	1.50	1.20	7.60	7.00	3.32	3.45	5.20	3.80
MXEHH-020	8	11.4	10.80	2.35	2.05	#2	1.50	1.20	7.60	7.00	3.32	3.45	5.20	3.80
MXEHH-021	8	11.4	10.80	2.35	2.05	#2	1.50	1.20	7.60	7.00	3.32	3.45	5.20	3.80
MXEHH-022	8	11.4	10.80	2.35	2.05	#2	1.50	1.20	7.60	7.00	3.32	3.45	5.20	3.80
MXEHH-023	8	11.4	10.80	2.35	2.05	#2	1.50	1.20	7.60	7.00	3.32	3.45	5.20	3.80
MXEHH-024	8	11.4	10.80	2.35	2.05	#2	1.50	1.20	7.60	7.00	3.32	3.45	5.20	3.80
MXEHH-025	10	11.4	10.8	2.35	2.05	#2	1.20	1.50	7.60	7.00	3.95	3.82	6.20	4.00
MXEHH-026	10	11.4	10.8	2.35	2.05	#2	1.20	1.50	7.60	7.00	3.95	3.82	6.20	4.00
MXEHH-027	10	11.4	10.8	2.35	2.05	#2	1.20	1.50	7.60	7.00	3.95	3.82	6.20	4.00
MXEHH-028	10	11.4	10.8	2.35	2.05	#2	1.20	1.50	7.60	7.00	3.95	3.82	6.20	4.00
MXEHH-029	10	11.4	10.8	2.35	2.05	#2	1.20	1.50	7.60	7.00	3.95	3.82	6.20	4.00
MXEHH-030	10	11.4	10.8	2.35	2.05	#2	1.20	1.50	7.60	7.00	3.95	3.82	6.20	4.00
MXEHH-031	10	11.4	10.8	2.35	2.05	#2	1.20	1.50	7.60	7.00	3.95	3.82	6.20	4.00
MXEHH-032	10	11.4	10.8	2.35	2.05	#2	1.20	1.50	7.60	7.00	3.95	3.82	6.20	4.00
MXEHH-033	10	11.4	10.8	2.35	2.05	#2	1.20	1.50	7.60	7.00	3.95	3.82	6.20	4.00
MXEHH-034	10	11.4	10.8	2.35	2.05	#2	1.20	1.50	7.60	7.00	3.95	3.82	6.20	4.00
MXEHH-035	10	11.4	10.8	2.35	2.05	#2	1.20	1.50	7.60	7.00	3.95	3.82	6.20	4.00
MXEHH-036	10	11.4	10.8	2.35	2.05	#2	1.20	1.50	7.60	7.00	3.95	3.82	6.20	4.00
MXEHH-037	10	11.4	10.8	2.35	2.05	#2	1.20	1.50	7.60	7.00	3.95	3.82	6.20	4.00
MXEHH-038	10	11.4	10.8	2.35	2.05	#2	1.20	1.50	7.60	7.00	3.95	3.82	6.20	4.00
MXEHH-039	10	11.4	10.8	2.35	2.05	#2	1.20	1.50	7.60	7.00	3.95	3.82	6.20	4.00

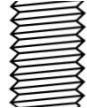


ExtraHead

Tipo de Puntas



Punta



Rosca

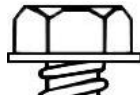


Broca

Tipos de Cabeza



Pan



Hex



Hex Arandela



Hex Neopreno



Round



Button



Flat



Oval



Truss



Low Profile

Tipos de Entrada



Phillips



Hex



Square



Pin in Hex



One Way



Hex Star



Tri Wing



Slotted



Combination



Torx



Pin in Torx



Spanner