

# StainlessNut

## Especificaciones de Tuerca Hexagonal Cuerda Estandar UNC 18-8T , StainlessNut.

En VentDepot contamos con tuercas resistentes y duraderas para poder acoplarlas a un tornillo, en forma fija o deslizante. La Tuerca Hexagonal Cuerda Estandar UNC 18-8T, StainlessNut cuenta con las dimensiones ANSI B18.2.2 y especificación SAE 30304

Material: Acero Inoxidable

Dureza ROCKWELL B: 85 HRB mínimo

Cuerda: UNC, Ajuste 2B

La tuerca hexagonal cuerda estandar UNC 18-8T, StainlessNut cuenta con una prueba de carga de 175 KSI mínima.

Termino generico internacional: 18% Cromo, 8% Niquel.

## Aplicación de Tuerca Hexagonal Cuerda Estándar UNC 18-8T, StainlessNut.

La Tuerca Hexagonal Cuerda Estandar UNC 18-8T, StainlessNut, permite sujetar y fijar uniones de elementos desmontables.

## Garantía Tuerca Hexagonal Cuerda Estándar UNC 18-8T, StainlessNut.

La garantía de La Tuerca Hexagonal Cuerda Estandar UNC 18-8T, StainlessNut, tiene un año de garantía sujeto a clausulas VentDepot.



### Características Técnicas Generales de la Tuerca Hexagonal Cuerda Estándar UNC 18-8T, StainlessNut

Clave	Medidas			Material	Empaque		Peso Kg	Dimensiones con empaque de cartón		
	pulg	mm	Hilos		Tipo	Cantidad		cm	cm	cm
<b>MXTHN-001</b>	1/4"	6.35	20	Acero Inoxidable	Unidad	1	0.005	5	5	5
<b>MXTHN-002</b>	1/4"	6.35	20	Acero Inoxidable	Caja	100	0.5	8	10	8
<b>MXTHN-003</b>	1/4"	6.35	20	Acero Inoxidable	Granel	500	25	20	25	20
<b>MXTHN-004</b>	5/16"	7.93	18	Acero Inoxidable	Unidad	1	0.005	5	5	5
<b>MXTHN-005</b>	5/16"	7.93	18	Acero Inoxidable	Caja	100	0.5	8	10	8
<b>MXTHN-006</b>	5/16"	7.93	18	Acero Inoxidable	Granel	500	25	20	25	20
<b>MXTHN-007</b>	3/8"	9.52	16	Acero Inoxidable	Unidad	1	0.005	5	5	5
<b>MXTHN-008</b>	3/8"	9.52	16	Acero Inoxidable	Caja	100	0.5	8	10	8
<b>MXTHN-009</b>	3/8"	9.52	16	Acero Inoxidable	Granel	500	25	20	25	20
<b>MXTHN-010</b>	7/16"	11.11	14	Acero Inoxidable	Unidad	1	0.005	5	5	5
<b>MXTHN-011</b>	7/16"	11.11	14	Acero Inoxidable	Caja	100	0.5	8	10	8
<b>MXTHN-012</b>	7/16"	11.11	14	Acero Inoxidable	Granel	500	25	20	25	20
<b>MXTHN-013</b>	1/2"	12.70	13	Acero Inoxidable	Unidad	1	0.005	5	5	5
<b>MXTHN-014</b>	1/2"	12.70	13	Acero Inoxidable	Caja	100	0.5	8	10	8
<b>MXTHN-015</b>	1/2"	12.70	13	Acero Inoxidable	Granel	500	25	20	25	20
<b>MXTHN-016</b>	5/8"	15.87	11	Acero Inoxidable	Unidad	1	0.005	5	5	5
<b>MXTHN-017</b>	5/8"	15.87	11	Acero Inoxidable	Caja	100	0.5	8	10	8
<b>MXTHN-018</b>	5/8"	15.87	11	Acero Inoxidable	Granel	500	25	20	25	20



# StainlessNut

## Características Técnicas Generales de la Tuerca Hexagonal Cuerda Estándar UNC 18-8T, StainlessNut

Clave	Medidas			Material	Empaque		Peso Kg	Dimensiones con empaque de cartón		
	pulg	mm	Hilos		Tipo	Cantidad		cm	cm	cm
<b>MXTHN-019</b>	3/4"	19.05	10	Acero Inoxidable	Unidad	1	0.005	5	5	5
<b>MXTHN-020</b>	3/4"	19.05	10	Acero Inoxidable	Caja	100	0.5	8	10	8
<b>MXTHN-021</b>	3/4"	19.05	10	Acero Inoxidable	Granel	500	25	20	25	20
<b>MXTHN-022</b>	7/8"	22.22	9	Acero Inoxidable	Unidad	1	0.005	5	5	5
<b>MXTHN-023</b>	7/8"	22.22	9	Acero Inoxidable	Caja	100	0.5	8	10	8
<b>MXTHN-024</b>	7/8"	22.22	9	Acero Inoxidable	Granel	500	25	20	25	20
<b>MXTHN-025</b>	1"	25.40	8	Acero Inoxidable	Unidad	1	0.005	5	5	5
<b>MXTHN-026</b>	1"	25.40	8	Acero Inoxidable	Caja	100	0.5	8	10	8
<b>MXTHN-027</b>	1"	25.40	8	Acero Inoxidable	Granel	500	25	20	25	20
<b>MXTHN-028</b>	1 1/8"	28.57	7	Acero Inoxidable	Unidad	1	0.005	5	5	5
<b>MXTHN-029</b>	1 1/8"	28.57	7	Acero Inoxidable	Caja	100	0.5	8	10	8
<b>MXTHN-030</b>	1 1/8"	28.57	7	Acero Inoxidable	Granel	500	25	20	25	20
<b>MXTHN-031</b>	1 1/4"	31.75	7	Acero Inoxidable	Unidad	1	0.005	5	5	5
<b>MXTHN-032</b>	1 1/4"	31.75	7	Acero Inoxidable	Caja	100	0.5	8	10	8
<b>MXTHN-033</b>	1 1/4"	31.75	7	Acero Inoxidable	Granel	500	25	20	25	20
<b>MXTHN-034</b>	1 1/2"	38.10	6	Acero Inoxidable	Unidad	1	0.005	5	5	5
<b>MXTHN-035</b>	1 1/2"	38.10	6	Acero Inoxidable	Caja	100	0.5	8	10	8
<b>MXTHN-036</b>	1 1/2"	38.10	6	Acero Inoxidable	Granel	500	25	20	25	20

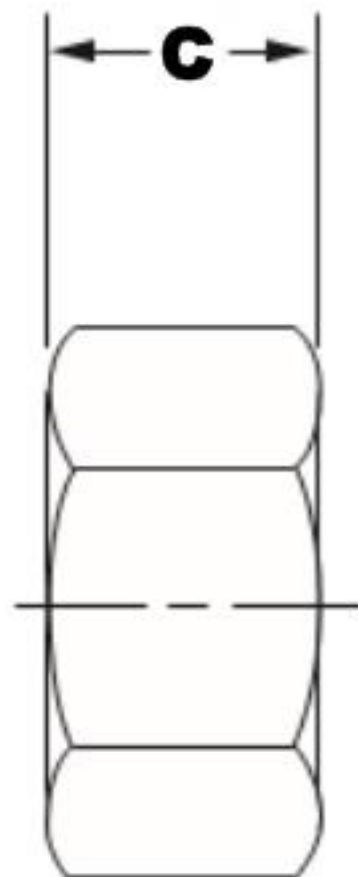
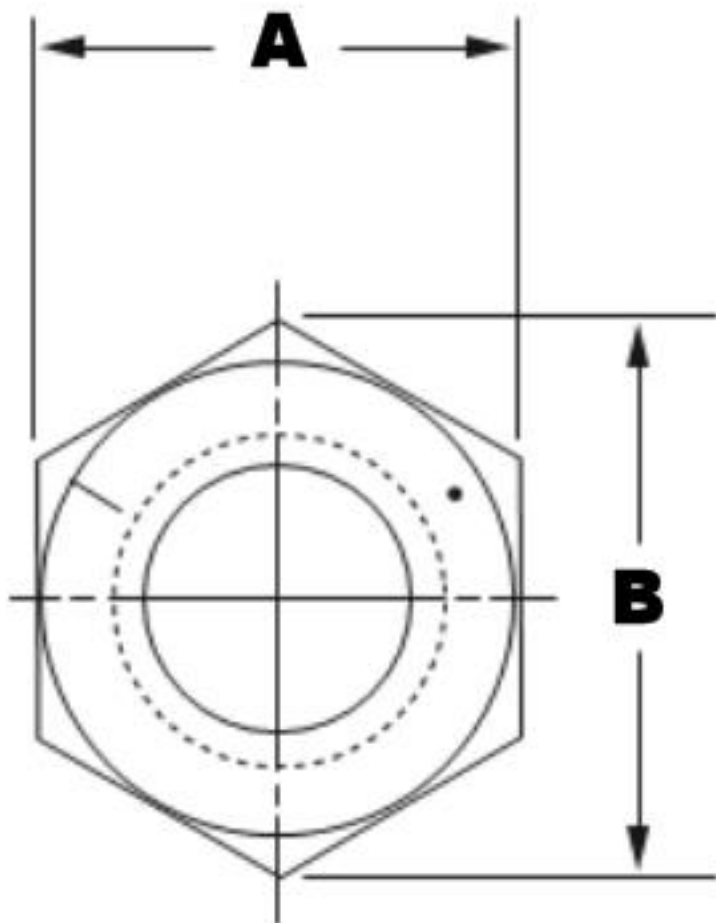
## Dimensiones Específicas de la Tuerca Hexagonal Cuerda Estándar UNC18-8T, StainlessNut

Diámetro Nominal		Hilos por pulgada	A			B		C		
			Distancia entre caras			Distancia entre esquinas		Altura		
Pulg	mm	Std	Nom	Max	Min	Max	Min	Nom	Max	Min
1/4"	6.35	20	7/16	0.438	0.428	0.505	0.488	7/32	0.226	0.212
5/16"	7.93	18	1/2	0.500	0.489	0.577	0.577	17/64	0.273	0.258
3/8"	9.52	16	9/16	0.562	0.551	0.650	0.628	21.64	0.337	0.320
7/16"	9.52	14	11/16	0.688	0.675	0.794	0.768	3/8	0.385	0.365
1/2"	11.11	13	3/4	0.750	0.736	0.866	0.840	7/16	0.448	0.427
5/8"	15.87	11	15/16	0.938	0.922	1.083	1.051	35/64	0.559	0.535
3/4"	19.05	10	1 1/8	1.125	1.088	1.299	1.240	41/64	0.665	0.617
7/8"	22.22	9	1 5/16	1.312	1.269	1.516	1.477	3/4	0.776	0.724
1"	25.40	8	1 1/2	1.500	1.450	1.732	1.653	55/64	0.887	0.831
1 1/8"	28.57	7	1 11/16	1.688	1.631	1.949	1.859	31/32	0.99	0.939
1 1/4"	31.75	7	1 7/8	1.875	1.812	2.165	2.066	1 1/16	1.94	1.245
1 1/2"	38.10	6	2 1/4	2.250	2.175	2.598	2.480	1 9/32	1.317	1.245



# StainlessNut

## Dimensiones Especificas de la Tuerca Hexagonal Cuerda Estándar UNC18-8T, StainlessNut



Ficha Técnica	Autor	Descripción del Error	Descripción de Corrección	Vo.Bo. Supervisor
V1	Desconocido	Ninguno	Ficha Nueva	Antonio García
V2	Leonardo Luna	La tabla de Características Técnicas Generales estan mal las medidas	Se Modifican Medidas	Antonio García

