

PhillipFlat

Características Generales de las Pijas para Lámina Cabeza Plana Embutida Ranurada, PhillipFlat

En VentDepot contamos con pijas resistentes, duraderas, para ser usadas en diversas superficies. Las Pijas para Lámina Cabeza Plana Embutida Ranurada, PhillipFlat cuentan con las dimensiones ANSI B18.6.4 y especificaciones SAE J-478A y SAE J-933B.

Material: Acero bajo carbono cementado.

Cuerda: AB.

Las Pijas para Lámina Cabeza Plana Embutida Ranurada, PhillipFlat cuenta con un acabado galvanizado electrolítico, ASTM B-633.

Aplicaciones de las Pijas para Lámina Cabeza Plana Embutida Ranurada, PhillipFlat

Las Pijas para Lámina Cabeza Plana Embutida Ranurada, PhillipFlat son ideales para la fijación de láminas acanaladas de acero, panel aislado, laminados plásticos, aislamientos a sus elementos estructurales secundarios o primarios.

Garantía de las Pijas para Lámina Cabeza Plana Embutida Ranurada, PhillipFlat

Las Pijas para Lámina Cabeza Plana Embutida Ranurada, PhillipFlat tiene 1 año de garantía por escrito sujeto a Cláusulas VentDepot.



Características Técnicas Específicas de las Pijas para Lámina Cabeza Plana Embutida Ranurada, PhillipFlat															
Clave	Diámetro		Tipo de Cabeza	Tipo de Entrada	Tipo de Punta	Material	Acabado	Longitud		Empaque		Peso	Dimensiones con empaque en cm		
	#	mm						in	mm	Tipo	Cantidad		kg	Alto	Ancho
MXPPF-005	4	2.2	Flat	Phillips	Punta	Acero bajo carbono	Galvanizado Electrolítico	3/8	9.5	Unidad	1	0.003	5	5	5
MXPPF-006	4	2.2	Flat	Phillips	Punta	Acero bajo carbono	Galvanizado Electrolítico	3/8	9.5	Bolsa	100	0.3	8	8	10
MXPPF-007	4	2.2	Flat	Phillips	Punta	Acero bajo carbono	Galvanizado Electrolítico	3/8	9.5	Caja	1000	3	10	15	20
MXPPF-008	4	2.2	Flat	Phillips	Punta	Acero bajo carbono	Galvanizado Electrolítico	3/8	9.5	Granel	44000	132	18	24	35
MXPPF-009	4	2.2	Flat	Phillips	Punta	Acero bajo carbono	Galvanizado Electrolítico	1/2	12.7	Unidad	1	0.003	5	5	5
MXPPF-010	4	2.2	Flat	Phillips	Punta	Acero bajo carbono	Galvanizado Electrolítico	1/2	12.7	Bolsa	100	0.3	8	8	10
MXPPF-011	4	2.2	Flat	Phillips	Punta	Acero bajo carbono	Galvanizado Electrolítico	1/2	12.7	Caja	800	2.4	10	15	20
MXPPF-012	4	2.2	Flat	Phillips	Punta	Acero bajo carbono	Galvanizado Electrolítico	1/2	12.7	Granel	40000	120	18	24	35
MXPPF-013	4	2.2	Flat	Phillips	Punta	Acero bajo carbono	Galvanizado Electrolítico	5/8	15.8	Unidad	1	0.003	5	5	5
MXPPF-014	4	2.2	Flat	Phillips	Punta	Acero bajo carbono	Galvanizado Electrolítico	5/8	15.8	Bolsa	100	0.3	8	8	10
MXPPF-015	4	2.2	Flat	Phillips	Punta	Acero bajo carbono	Galvanizado Electrolítico	5/8	15.8	Caja	600	1.8	10	15	20
MXPPF-016	4	2.2	Flat	Phillips	Punta	Acero bajo carbono	Galvanizado Electrolítico	5/8	15.8	Granel	30000	90	18	24	35
MXPPF-017	4	2.2	Flat	Phillips	Punta	Acero bajo carbono	Galvanizado Electrolítico	3/4	19.0	Unidad	1	0.003	5	5	5
MXPPF-018	4	2.2	Flat	Phillips	Punta	Acero bajo carbono	Galvanizado Electrolítico	3/4	19.0	Bolsa	100	0.3	8	8	10
MXPPF-019	4	2.2	Flat	Phillips	Punta	Acero bajo carbono	Galvanizado Electrolítico	3/4	19.0	Caja	1500	4.5	10	15	20
MXPPF-020	4	2.2	Flat	Phillips	Punta	Acero bajo carbono	Galvanizado Electrolítico	3/4	19.0	Granel	25000	75	18	24	35
MXPPF-021	4	2.2	Flat	Phillips	Punta	Acero bajo carbono	Galvanizado Electrolítico	1	25.4	Unidad	1	0.003	5	5	5
MXPPF-022	4	2.2	Flat	Phillips	Punta	Acero bajo carbono	Galvanizado Electrolítico	1	25.4	Bolsa	100	0.3	8	8	10
MXPPF-023	4	2.2	Flat	Phillips	Punta	Acero bajo carbono	Galvanizado Electrolítico	1	25.4	Caja	1000	3	10	15	20
MXPPF-024	4	2.2	Flat	Phillips	Punta	Acero bajo carbono	Galvanizado Electrolítico	1	25.4	Granel	20000	60	18	24	35
MXPPF-025	6	3.5	Flat	Phillips	Punta	Acero bajo carbono	Galvanizado Electrolítico	1/4	6.3	Unidad	1	0.003	5	5	5
MXPPF-026	6	3.5	Flat	Phillips	Punta	Acero bajo carbono	Galvanizado Electrolítico	1/4	6.3	Bolsa	100	0.3	8	8	10
MXPPF-027	6	3.5	Flat	Phillips	Punta	Acero bajo carbono	Galvanizado Electrolítico	1/4	6.3	Caja	1500	4.5	10	15	20
MXPPF-028	6	3.5	Flat	Phillips	Punta	Acero bajo carbono	Galvanizado Electrolítico	1/4	6.3	Granel	29000	87	18	24	35
MXPPF-029	6	3.5	Flat	Phillips	Punta	Acero bajo carbono	Galvanizado Electrolítico	3/8	9.5	Unidad	1	0.003	5	5	5
MXPPF-030	6	3.5	Flat	Phillips	Punta	Acero bajo carbono	Galvanizado Electrolítico	3/8	9.5	Bolsa	100	0.3	8	8	10
MXPPF-031	6	3.5	Flat	Phillips	Punta	Acero bajo carbono	Galvanizado Electrolítico	3/8	9.5	Caja	1500	4.5	10	15	20
MXPPF-032	6	3.5	Flat	Phillips	Punta	Acero bajo carbono	Galvanizado Electrolítico	3/8	9.5	Granel	26000	78	18	24	35
MXPPF-033	6	3.5	Flat	Phillips	Punta	Acero bajo carbono	Galvanizado Electrolítico	1/2	12.7	Unidad	1	0.003	5	5	5
MXPPF-034	6	3.5	Flat	Phillips	Punta	Acero bajo carbono	Galvanizado Electrolítico	1/2	12.7	Bolsa	100	0.3	8	8	10



Características Técnicas Específicas de las Pijas para Lámina Cabeza Plana Embutida Ranurada, PhillipFlat															
Clave	Diámetro		Tipo de Cabeza	Tipo de Entrada	Tipo de Punta	Material	Acabado	Longitud		Empaque		Peso	Dimensiones con empaque en cm		
	#	mm						in	mm	Tipo	Cantidad		kg	Alto	Ancho
MXPPF-035	6	3.5	Flat	Phillips	Punta	Acero bajo carbono	Galvanizado Electrolyt	1/2	12.7	Caja	1000	3	10	15	20
MXPPF-036	6	3.5	Flat	Phillips	Punta	Acero bajo carbono	Galvanizado Electrolyt	1/2	12.7	Granel	23000	69	18	24	35
MXPPF-037	6	3.5	Flat	Phillips	Punta	Acero bajo carbono	Galvanizado Electrolyt	5/8	15.8	Unidad	1	0.003	5	5	5
MXPPF-038	6	3.5	Flat	Phillips	Punta	Acero bajo carbono	Galvanizado Electrolyt	5/8	15.8	Bolsa	100	0.3	8	8	10
MXPPF-039	6	3.5	Flat	Phillips	Punta	Acero bajo carbono	Galvanizado Electrolyt	5/8	15.8	Caja	750	2.25	10	15	20
MXPPF-040	6	3.5	Flat	Phillips	Punta	Acero bajo carbono	Galvanizado Electrolyt	5/8	15.8	Granel	19000	57	18	24	35
MXPPF-041	6	3.5	Flat	Phillips	Punta	Acero bajo carbono	Galvanizado Electrolyt	3/4	19.0	Unidad	1	0.003	5	5	5
MXPPF-042	6	3.5	Flat	Phillips	Punta	Acero bajo carbono	Galvanizado Electrolyt	3/4	19.0	Bolsa	100	0.3	8	8	10
MXPPF-043	6	3.5	Flat	Phillips	Punta	Acero bajo carbono	Galvanizado Electrolyt	3/4	19.0	Caja	1500	4.5	10	15	20
MXPPF-044	6	3.5	Flat	Phillips	Punta	Acero bajo carbono	Galvanizado Electrolyt	3/4	19.0	Granel	16000	48	18	24	35
MXPPF-045	6	3.5	Flat	Phillips	Punta	Acero bajo carbono	Galvanizado Electrolyt	1	25.4	Unidad	1	0.003	5	5	5
MXPPF-046	6	3.5	Flat	Phillips	Punta	Acero bajo carbono	Galvanizado Electrolyt	1	25.4	Bolsa	100	0.3	8	8	10
MXPPF-047	6	3.5	Flat	Phillips	Punta	Acero bajo carbono	Galvanizado Electrolyt	1	25.4	Caja	1000	3	10	15	20
MXPPF-048	6	3.5	Flat	Phillips	Punta	Acero bajo carbono	Galvanizado Electrolyt	1	25.4	Granel	12000	36	18	24	35
MXPPF-049	6	3.5	Flat	Phillips	Punta	Acero bajo carbono	Galvanizado Electrolyt	1 1/4	31.8	Unidad	1	0.003	5	5	5
MXPPF-050	6	3.5	Flat	Phillips	Punta	Acero bajo carbono	Galvanizado Electrolyt	1 1/4	31.8	Bolsa	100	0.3	8	8	10
MXPPF-051	6	3.5	Flat	Phillips	Punta	Acero bajo carbono	Galvanizado Electrolyt	1 1/4	31.8	Caja	900	2.7	10	15	20
MXPPF-052	6	3.5	Flat	Phillips	Punta	Acero bajo carbono	Galvanizado Electrolyt	1 1/4	31.8	Granel	9000	27	18	24	35
MXPPF-053	6	3.5	Flat	Phillips	Punta	Acero bajo carbono	Galvanizado Electrolyt	1 1/2	38.1	Unidad	1	0.003	5	5	5
MXPPF-054	6	3.5	Flat	Phillips	Punta	Acero bajo carbono	Galvanizado Electrolyt	1 1/2	38.1	Bolsa	100	0.3	8	8	10
MXPPF-055	6	3.5	Flat	Phillips	Punta	Acero bajo carbono	Galvanizado Electrolyt	1 1/2	38.1	Caja	900	2.7	10	15	20
MXPPF-056	6	3.5	Flat	Phillips	Punta	Acero bajo carbono	Galvanizado Electrolyt	1 1/2	38.1	Granel	8000	24	18	24	35
MXPPF-057	8	4.2	Flat	Phillips	Punta	Acero bajo carbono	Galvanizado Electrolyt	3/8	9.5	Unidad	1	0.003	5	5	5
MXPPF-058	8	4.2	Flat	Phillips	Punta	Acero bajo carbono	Galvanizado Electrolyt	3/8	9.5	Bolsa	100	0.3	8	8	10
MXPPF-059	8	4.2	Flat	Phillips	Punta	Acero bajo carbono	Galvanizado Electrolyt	3/8	9.5	Caja	1000	3	10	15	20
MXPPF-060	8	4.2	Flat	Phillips	Punta	Acero bajo carbono	Galvanizado Electrolyt	3/8	9.5	Granel	18000	54	18	24	35
MXPPF-061	8	4.2	Flat	Phillips	Punta	Acero bajo carbono	Galvanizado Electrolyt	1/2	12.7	Unidad	1	0.003	5	5	5
MXPPF-062	8	4.2	Flat	Phillips	Punta	Acero bajo carbono	Galvanizado Electrolyt	1/2	12.7	Bolsa	100	0.3	8	8	10
MXPPF-063	8	4.2	Flat	Phillips	Punta	Acero bajo carbono	Galvanizado Electrolyt	1/2	12.7	Caja	1000	3	10	15	20
MXPPF-064	8	4.2	Flat	Phillips	Punta	Acero bajo carbono	Galvanizado Electrolyt	1/2	12.7	Granel	15000	45	18	24	35
MXPPF-065	8	4.2	Flat	Phillips	Punta	Acero bajo carbono	Galvanizado Electrolyt	5/8	15.8	Unidad	1	0.003	5	5	5
MXPPF-066	8	4.2	Flat	Phillips	Punta	Acero bajo carbono	Galvanizado Electrolyt	5/8	15.8	Bolsa	100	0.3	8	8	10
MXPPF-067	8	4.2	Flat	Phillips	Punta	Acero bajo carbono	Galvanizado Electrolyt	5/8	15.8	Caja	500	1.5	10	15	20
MXPPF-068	8	4.2	Flat	Phillips	Punta	Acero bajo carbono	Galvanizado Electrolyt	5/8	15.8	Granel	13000	39	18	24	35
MXPPF-069	8	4.2	Flat	Phillips	Punta	Acero bajo carbono	Galvanizado Electrolyt	3/4	19.0	Unidad	1	0.003	5	5	5
MXPPF-070	8	4.2	Flat	Phillips	Punta	Acero bajo carbono	Galvanizado Electrolyt	3/4	19.0	Bolsa	100	0.3	8	8	10
MXPPF-071	8	4.2	Flat	Phillips	Punta	Acero bajo carbono	Galvanizado Electrolyt	3/4	19.0	Caja	1000	3	10	15	20
MXPPF-072	8	4.2	Flat	Phillips	Punta	Acero bajo carbono	Galvanizado Electrolyt	3/4	19.0	Granel	11000	33	18	24	35
MXPPF-073	8	4.2	Flat	Phillips	Punta	Acero bajo carbono	Galvanizado Electrolyt	1	25.4	Unidad	1	0.003	5	5	5
MXPPF-074	8	4.2	Flat	Phillips	Punta	Acero bajo carbono	Galvanizado Electrolyt	1	25.4	Bolsa	100	0.3	8	8	10
MXPPF-075	8	4.2	Flat	Phillips	Punta	Acero bajo carbono	Galvanizado Electrolyt	1	25.4	Caja	1000	3	10	15	20
MXPPF-076	8	4.2	Flat	Phillips	Punta	Acero bajo carbono	Galvanizado Electrolyt	1	25.4	Granel	8000	24	18	24	35
MXPPF-077	8	4.2	Flat	Phillips	Punta	Acero bajo carbono	Galvanizado Electrolyt	1 1/4	31.8	Unidad	1	0.003	5	5	5
MXPPF-078	8	4.2	Flat	Phillips	Punta	Acero bajo carbono	Galvanizado Electrolyt	1 1/4	31.8	Bolsa	100	0.3	8	8	10
MXPPF-079	8	4.2	Flat	Phillips	Punta	Acero bajo carbono	Galvanizado Electrolyt	1 1/4	31.8	Caja	1000	3	10	15	20
MXPPF-080	8	4.2	Flat	Phillips	Punta	Acero bajo carbono	Galvanizado Electrolyt	1 1/4	31.8	Granel	6000	18	18	24	35
MXPPF-081	8	4.2	Flat	Phillips	Punta	Acero bajo carbono	Galvanizado Electrolyt	1 1/2	38.1	Unidad	1	0.003	5	5	5
MXPPF-082	8	4.2	Flat	Phillips	Punta	Acero bajo carbono	Galvanizado Electrolyt	1 1/2	38.1	Bolsa	100	0.3	8	8	10
MXPPF-083	8	4.2	Flat	Phillips	Punta	Acero bajo carbono	Galvanizado Electrolyt	1 1/2	38.1	Caja	500	1.5	10	15	20
MXPPF-084	8	4.2	Flat	Phillips	Punta	Acero bajo carbono	Galvanizado Electrolyt	1 1/2	38.1	Granel	5000	15	18	24	35
MXPPF-085	8	4.2	Flat	Phillips	Punta	Acero bajo carbono	Galvanizado Electrolyt	2	50.8	Unidad	1	0.003	5	5	5
MXPPF-086	8	4.2	Flat	Phillips	Punta	Acero bajo carbono	Galvanizado Electrolyt	2	50.8	Bolsa	100	0.3	8	8	10
MXPPF-087	8	4.2	Flat	Phillips	Punta	Acero bajo carbono	Galvanizado Electrolyt	2	50.8	Caja	500	1.5	10	15	20
MXPPF-088	8	4.2	Flat	Phillips	Punta	Acero bajo carbono	Galvanizado Electrolyt	2	50.8	Granel	3200	9.6	18	24	35
MXPPF-089	10	4.8	Flat	Phillips	Punta	Acero bajo carbono	Galvanizado Electrolyt	3/8	9.5	Unidad	1	0.003	5	5	5
MXPPF-090	10	4.8	Flat	Phillips	Punta	Acero bajo carbono	Galvanizado Electrolyt	3/8	9.5	Bolsa	100	0.3	8	8	10
MXPPF-091	10	4.8	Flat	Phillips	Punta	Acero bajo carbono	Galvanizado Electrolyt	3/8	9.5	Caja	1000	3	10	15	20
MXPPF-092	10	4.8	Flat	Phillips	Punta	Acero bajo carbono	Galvanizado Electrolyt	3/8	9.5	Granel	12000	36	18	24	35



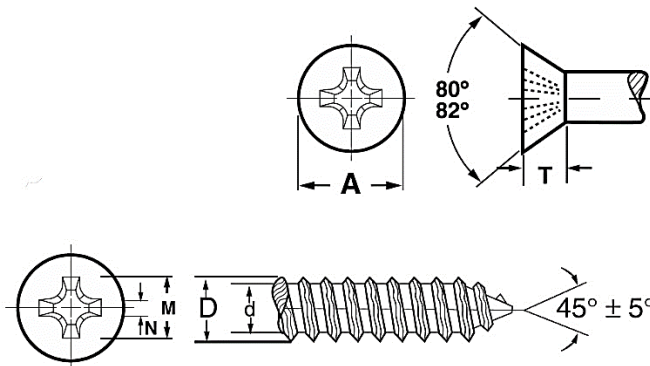
Características Técnicas Específicas de las Pijas para Lámina Cabeza Plana Embutida Ranurada, PhillipFlat															
Clave	Diámetro		Tipo de Cabeza	Tipo de Entrada	Tipo de Punta	Material	Acabado	Longitud		Empaque		Peso kg	Dimensiones con empaque en cm		
	#	mm						in	mm	Tipo	Cantidad		Alto	Ancho	Fondo
MXPPF-093	10	4.8	Flat	Phillips	Punta	Acero bajo carbono	Galvanizado Electrolytico	1/2	12.7	Unidad	1	0.003	5	5	5
MXPPF-094	10	4.8	Flat	Phillips	Punta	Acero bajo carbono	Galvanizado Electrolytico	1/2	12.7	Bolsa	100	0.3	8	8	10
MXPPF-095	10	4.8	Flat	Phillips	Punta	Acero bajo carbono	Galvanizado Electrolytico	1/2	12.7	Caja	750	2.25	10	15	20
MXPPF-096	10	4.8	Flat	Phillips	Punta	Acero bajo carbono	Galvanizado Electrolytico	1/2	12.7	Granel	11000	33	18	24	35
MXPPF-097	10	4.8	Flat	Phillips	Punta	Acero bajo carbono	Galvanizado Electrolytico	5/8	15.8	Unidad	1	0.003	5	5	5
MXPPF-098	10	4.8	Flat	Phillips	Punta	Acero bajo carbono	Galvanizado Electrolytico	5/8	15.8	Bolsa	100	0.3	8	8	10
MXPPF-099	10	4.8	Flat	Phillips	Punta	Acero bajo carbono	Galvanizado Electrolytico	5/8	15.8	Caja	750	2.25	10	15	20
MXPPF-100	10	4.8	Flat	Phillips	Punta	Acero bajo carbono	Galvanizado Electrolytico	5/8	15.8	Granel	8000	24	18	24	35
MXPPF-101	10	4.8	Flat	Phillips	Punta	Acero bajo carbono	Galvanizado Electrolytico	3/4	19.0	Unidad	1	0.003	5	5	5
MXPPF-102	10	4.8	Flat	Phillips	Punta	Acero bajo carbono	Galvanizado Electrolytico	3/4	19.0	Bolsa	100	0.3	8	8	10
MXPPF-103	10	4.8	Flat	Phillips	Punta	Acero bajo carbono	Galvanizado Electrolytico	3/4	19.0	Caja	1000	3	10	15	20
MXPPF-104	10	4.8	Flat	Phillips	Punta	Acero bajo carbono	Galvanizado Electrolytico	3/4	19.0	Granel	8000	24	18	24	35
MXPPF-105	10	4.8	Flat	Phillips	Punta	Acero bajo carbono	Galvanizado Electrolytico	1	25.4	Unidad	1	0.003	5	5	5
MXPPF-106	10	4.8	Flat	Phillips	Punta	Acero bajo carbono	Galvanizado Electrolytico	1	25.4	Bolsa	100	0.3	8	8	10
MXPPF-107	10	4.8	Flat	Phillips	Punta	Acero bajo carbono	Galvanizado Electrolytico	1	25.4	Caja	900	2.7	10	15	20
MXPPF-108	10	4.8	Flat	Phillips	Punta	Acero bajo carbono	Galvanizado Electrolytico	1	25.4	Granel	7000	21	18	24	35
MXPPF-109	10	4.8	Flat	Phillips	Punta	Acero bajo carbono	Galvanizado Electrolytico	1 1/4	31.8	Unidad	1	0.003	5	5	5
MXPPF-110	10	4.8	Flat	Phillips	Punta	Acero bajo carbono	Galvanizado Electrolytico	1 1/4	31.8	Bolsa	100	0.3	8	8	10
MXPPF-111	10	4.8	Flat	Phillips	Punta	Acero bajo carbono	Galvanizado Electrolytico	1 1/4	31.8	Caja	500	1.5	10	15	20
MXPPF-112	10	4.8	Flat	Phillips	Punta	Acero bajo carbono	Galvanizado Electrolytico	1 1/4	31.8	Granel	5000	15	18	24	35
MXPPF-113	10	4.8	Flat	Phillips	Punta	Acero bajo carbono	Galvanizado Electrolytico	1 1/2	38.1	Unidad	1	0.003	5	5	5
MXPPF-114	10	4.8	Flat	Phillips	Punta	Acero bajo carbono	Galvanizado Electrolytico	1 1/2	38.1	Bolsa	100	0.3	8	8	10
MXPPF-115	10	4.8	Flat	Phillips	Punta	Acero bajo carbono	Galvanizado Electrolytico	1 1/2	38.1	Caja	500	1.5	10	15	20
MXPPF-116	10	4.8	Flat	Phillips	Punta	Acero bajo carbono	Galvanizado Electrolytico	1 1/2	38.1	Granel	4000	12	18	24	35
MXPPF-117	10	4.8	Flat	Phillips	Punta	Acero bajo carbono	Galvanizado Electrolytico	2	50.8	Unidad	1	0.003	5	5	5
MXPPF-118	10	4.8	Flat	Phillips	Punta	Acero bajo carbono	Galvanizado Electrolytico	2	50.8	Bolsa	100	0.3	8	8	10
MXPPF-119	10	4.8	Flat	Phillips	Punta	Acero bajo carbono	Galvanizado Electrolytico	2	50.8	Caja	300	0.9	10	15	20
MXPPF-120	10	4.8	Flat	Phillips	Punta	Acero bajo carbono	Galvanizado Electrolytico	2	50.8	Granel	3000	9	18	24	35
MXPPF-121	12	5.5	Flat	Phillips	Punta	Acero bajo carbono	Galvanizado Electrolytico	1/2	12.7	Unidad	1	0.003	5	5	5
MXPPF-122	12	5.5	Flat	Phillips	Punta	Acero bajo carbono	Galvanizado Electrolytico	1/2	12.7	Bolsa	100	0.3	8	8	10
MXPPF-123	12	5.5	Flat	Phillips	Punta	Acero bajo carbono	Galvanizado Electrolytico	1/2	12.7	Caja	1000	3	10	15	20
MXPPF-124	12	5.5	Flat	Phillips	Punta	Acero bajo carbono	Galvanizado Electrolytico	1/2	12.7	Granel	8000	24	18	24	35
MXPPF-125	12	5.5	Flat	Phillips	Punta	Acero bajo carbono	Galvanizado Electrolytico	5/8	15.8	Unidad	1	0.003	5	5	5
MXPPF-126	12	5.5	Flat	Phillips	Punta	Acero bajo carbono	Galvanizado Electrolytico	5/8	15.8	Bolsa	100	0.3	8	8	10
MXPPF-127	12	5.5	Flat	Phillips	Punta	Acero bajo carbono	Galvanizado Electrolytico	5/8	15.8	Caja	1000	3	10	15	20
MXPPF-128	12	5.5	Flat	Phillips	Punta	Acero bajo carbono	Galvanizado Electrolytico	5/8	15.8	Granel	6000	18	18	24	35
MXPPF-129	12	5.5	Flat	Phillips	Punta	Acero bajo carbono	Galvanizado Electrolytico	3/4	19.0	Unidad	1	0.003	5	5	5
MXPPF-130	12	5.5	Flat	Phillips	Punta	Acero bajo carbono	Galvanizado Electrolytico	3/4	19.0	Bolsa	100	0.3	8	8	10
MXPPF-131	12	5.5	Flat	Phillips	Punta	Acero bajo carbono	Galvanizado Electrolytico	3/4	19.0	Caja	1000	3	10	15	20
MXPPF-132	12	5.5	Flat	Phillips	Punta	Acero bajo carbono	Galvanizado Electrolytico	3/4	19.0	Granel	5500	16.5	18	24	35
MXPPF-133	12	5.5	Flat	Phillips	Punta	Acero bajo carbono	Galvanizado Electrolytico	1	25.4	Unidad	1	0.003	5	5	5
MXPPF-134	12	5.5	Flat	Phillips	Punta	Acero bajo carbono	Galvanizado Electrolytico	1	25.4	Bolsa	100	0.3	8	8	10
MXPPF-135	12	5.5	Flat	Phillips	Punta	Acero bajo carbono	Galvanizado Electrolytico	1	25.4	Caja	500	1.5	10	15	20
MXPPF-136	12	5.5	Flat	Phillips	Punta	Acero bajo carbono	Galvanizado Electrolytico	1	25.4	Granel	4000	12	18	24	35
MXPPF-137	12	5.5	Flat	Phillips	Punta	Acero bajo carbono	Galvanizado Electrolytico	1 1/4	31.8	Unidad	1	0.003	5	5	5
MXPPF-138	12	5.5	Flat	Phillips	Punta	Acero bajo carbono	Galvanizado Electrolytico	1 1/4	31.8	Bolsa	100	0.3	8	8	10
MXPPF-139	12	5.5	Flat	Phillips	Punta	Acero bajo carbono	Galvanizado Electrolytico	1 1/4	31.8	Caja	500	1.5	10	15	20
MXPPF-140	12	5.5	Flat	Phillips	Punta	Acero bajo carbono	Galvanizado Electrolytico	1 1/4	31.8	Granel	3500	10.5	18	24	35
MXPPF-141	12	5.5	Flat	Phillips	Punta	Acero bajo carbono	Galvanizado Electrolytico	1 1/2	38.1	Unidad	1	0.003	5	5	5
MXPPF-142	12	5.5	Flat	Phillips	Punta	Acero bajo carbono	Galvanizado Electrolytico	1 1/2	38.1	Bolsa	100	0.3	8	8	10
MXPPF-143	12	5.5	Flat	Phillips	Punta	Acero bajo carbono	Galvanizado Electrolytico	1 1/2	38.1	Caja	500	1.5	10	15	20
MXPPF-144	12	5.5	Flat	Phillips	Punta	Acero bajo carbono	Galvanizado Electrolytico	1 1/2	38.1	Granel	3000	9	18	24	35
MXPPF-145	12	5.5	Flat	Phillips	Punta	Acero bajo carbono	Galvanizado Electrolytico	2	50.8	Unidad	1	0.003	5	5	5
MXPPF-146	12	5.5	Flat	Phillips	Punta	Acero bajo carbono	Galvanizado Electrolytico	2	50.8	Bolsa	100	0.3	8	8	10
MXPPF-147	12	5.5	Flat	Phillips	Punta	Acero bajo carbono	Galvanizado Electrolytico	2	50.8	Caja	300	0.9	10	15	20
MXPPF-148	12	5.5	Flat	Phillips	Punta	Acero bajo carbono	Galvanizado Electrolytico	2	50.8	Granel	2000	6	18	24	35
MXPPF-149	14	6.3	Flat	Phillips	Punta	Acero bajo carbono	Galvanizado Electrolytico	1/2	12.7	Unidad	1	0.003	5	5	5
MXPPF-150	14	6.3	Flat	Phillips	Punta	Acero bajo carbono	Galvanizado Electrolytico	1/2	12.7	Bolsa	100	0.3	8	8	10



Características Técnicas Específicas de las Pijas para Lámina Cabeza Plana Embutida Ranurada, PhillipFlat

Clave	Diámetro		Tipo de Cabeza	Tipo de Entrada	Tipo de Punta	Material	Acabado	Longitud		Empaque		Peso kg	Dimensiones con empaque en cm		
	#	mm						in	mm	Tipo	Cantidad		Alto	Ancho	Fondo
MXPPF-151	14	6.3	Flat	Phillips	Punta	Acero bajo carbono	Galvanizado Electrolytico	1/2	12.7	Caja	600	1.8	10	15	20
MXPPF-152	14	6.3	Flat	Phillips	Punta	Acero bajo carbono	Galvanizado Electrolytico	1/2	12.7	Granel	5000	15	18	24	35
MXPPF-153	14	6.3	Flat	Phillips	Punta	Acero bajo carbono	Galvanizado Electrolytico	5/8	15.8	Unidad	1	0.003	5	5	5
MXPPF-154	14	6.3	Flat	Phillips	Punta	Acero bajo carbono	Galvanizado Electrolytico	5/8	15.8	Bolsa	100	0.3	8	8	10
MXPPF-155	14	6.3	Flat	Phillips	Punta	Acero bajo carbono	Galvanizado Electrolytico	5/8	15.8	Caja	600	1.8	10	15	20
MXPPF-156	14	6.3	Flat	Phillips	Punta	Acero bajo carbono	Galvanizado Electrolytico	5/8	15.8	Granel	4500	13.5	18	24	35
MXPPF-157	14	6.3	Flat	Phillips	Punta	Acero bajo carbono	Galvanizado Electrolytico	3/4	19.0	Unidad	1	0.003	5	5	5
MXPPF-158	14	6.3	Flat	Phillips	Punta	Acero bajo carbono	Galvanizado Electrolytico	3/4	19.0	Bolsa	100	0.3	8	8	10
MXPPF-159	14	6.3	Flat	Phillips	Punta	Acero bajo carbono	Galvanizado Electrolytico	3/4	19.0	Caja	500	1.5	10	15	20
MXPPF-160	14	6.3	Flat	Phillips	Punta	Acero bajo carbono	Galvanizado Electrolytico	3/4	19.0	Granel	4000	12	18	24	35
MXPPF-161	14	6.3	Flat	Phillips	Punta	Acero bajo carbono	Galvanizado Electrolytico	1	25.4	Unidad	1	0.003	5	5	5
MXPPF-162	14	6.3	Flat	Phillips	Punta	Acero bajo carbono	Galvanizado Electrolytico	1	25.4	Bolsa	100	0.3	8	8	10
MXPPF-163	14	6.3	Flat	Phillips	Punta	Acero bajo carbono	Galvanizado Electrolytico	1	25.4	Caja	400	1.2	10	15	20
MXPPF-164	14	6.3	Flat	Phillips	Punta	Acero bajo carbono	Galvanizado Electrolytico	1	25.4	Granel	3500	10.5	18	24	35
MXPPF-165	14	6.3	Flat	Phillips	Punta	Acero bajo carbono	Galvanizado Electrolytico	1 1/4	31.8	Unidad	1	0.003	5	5	5
MXPPF-166	14	6.3	Flat	Phillips	Punta	Acero bajo carbono	Galvanizado Electrolytico	1 1/4	31.8	Bolsa	100	0.3	8	8	10
MXPPF-167	14	6.3	Flat	Phillips	Punta	Acero bajo carbono	Galvanizado Electrolytico	1 1/4	31.8	Caja	400	1.2	10	15	20
MXPPF-168	14	6.3	Flat	Phillips	Punta	Acero bajo carbono	Galvanizado Electrolytico	1 1/4	31.8	Granel	2500	7.5	18	24	35
MXPPF-169	14	6.3	Flat	Phillips	Punta	Acero bajo carbono	Galvanizado Electrolytico	1 1/2	38.1	Unidad	1	0.003	5	5	5
MXPPF-170	14	6.3	Flat	Phillips	Punta	Acero bajo carbono	Galvanizado Electrolytico	1 1/2	38.1	Bolsa	100	0.3	8	8	10
MXPPF-171	14	6.3	Flat	Phillips	Punta	Acero bajo carbono	Galvanizado Electrolytico	1 1/2	38.1	Caja	300	0.9	10	15	20
MXPPF-172	14	6.3	Flat	Phillips	Punta	Acero bajo carbono	Galvanizado Electrolytico	1 1/2	38.1	Granel	2000	6	18	24	35
MXPPF-173	14	6.3	Flat	Phillips	Punta	Acero bajo carbono	Galvanizado Electrolytico	2	50.8	Unidad	1	0.003	5	5	5
MXPPF-174	14	6.3	Flat	Phillips	Punta	Acero bajo carbono	Galvanizado Electrolytico	2	50.8	Bolsa	100	0.3	8	8	10
MXPPF-175	14	6.3	Flat	Phillips	Punta	Acero bajo carbono	Galvanizado Electrolytico	2	50.8	Caja	200	0.6	10	15	20
MXPPF-176	14	6.3	Flat	Phillips	Punta	Acero bajo carbono	Galvanizado Electrolytico	2	50.8	Granel	1500	4.5	18	24	35

Dimensiones en milésimas de pulgada



Clave	Diámetro	Hilos por Pulgada	A		T ₁		M		N	D		d	
			Diámetro Cabeza	Diámetro Cabeza	Profundida de la Cruz	Profundida de la Cruz	Diámetro de la Cruz	Ancho de la Cruz	Diámetro Mayor	Diámetro Menor	Diámetro Mayor	Diámetro Menor	
			Max	Min	Max	Min	Max	Min	Min	Max	Min	Max	Min
MXPPF-001 a MXPPF-024	4	24	0.225	0.195	0.089	0.073	0.128	0.115	0.018	0.114	0.108	0.086	0.082
MXPPF-025 a MXPPF-056	6	20	0.279	0.244	0.106	0.083	0.174	0.161	0.029	0.139	0.132	0.104	0.099
MXPPF-057 a MXPPF-088	8	24	0.332	0.292	0.021	0.098	0.189	0.176	0.030	0.166	0.159	0.122	0.116



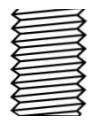
PhillipFlat

Clave	Diámetro	Hilos por Pulgada	A		T ₁		M		N	D		d	
			Diámetro Cabeza		Profundida de la Cruz		Diámetro de la Cruz		Ancho de la Cruz	Diámetro Mayor		Diámetro Menor	
			Max	Min	Max	Min	Max	Min	Min	Max	Min	Max	Min
MXPPF-089 a MXPPF-120	10	16	0.385	0.340	0.138	0.113	0.204	0.191	0.032	0.189	0.182	0.141	0.135
MXPPF-121 a MXPPF-148	12	14	0.438	0.389	0.156	0.133	0.268	0.225	0.035	0.215	0.208	0.164	0.157
MXPPF-149 a MXPPF-176	14	14	0.507	0.452	0.117	0.148	0.283	0.270	0.036	0.246	0.237	0.192	0.185

Tipo de Puntas



Punta



Rosca

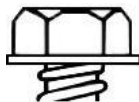


Taladro

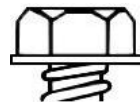
Tipos de Cabeza



Pan



Hex



Hex Arandela



Hex Neopreno



Round



Button



Flat



Oval



Truss



Low Profile

Tipos de Entrada



Phillips



Hex



Square



Pin in Hex



One Way



Hex Star



Tri Wing



Slotted



Combination



Torx



Pin in Torx



Spanner