

StainlessForce

Características Generales de Tornillería: StainlessForce

En VentDepot contamos con juegos de tornillería especiales para ser utilizados en la fijación temporal de una pieza con otra.

El StainlessForce está integrado con las siguientes piezas **StainlessHexa (MXINX)** el cual cuenta con las siguientes especificaciones:

Dimensión: ASME B18.2.1 y especificación ASTM F593.

Material: Acero Inoxidable T-304.

Dureza Rockwell: 95 HRB a 32 HRC

Cuerda: UNC con Ajuste 2A.

Resistencia a la Tensión: 85 a 140 kg

StainlessNut (MXTHN) el cual cuenta con las siguientes especificaciones:

Dimensión: ANSI B18.2.2 y especificación SAE 30304 Material:

Acero Inoxidable

Dureza ROCKWELL B: 85 HRB mínimo

Cuerda: UNC, Ajuste 2B

Termino genérico internacional: 18% Cromo, 8% Níquel.

InoxSteel (MXIEE) el cual cuenta con las siguientes especificaciones:

Dimensión: SAE-1070

Material: Acero Inoxidable

Dureza Rockwell C: 45 mínima 52 máximo

Termino genérico internacional: 18% Cromo, 8% Níquel.

Aplicaciones de Tornillería: StainlessForce

El StainlessForce es perfecto para todo tipo de instalación que requiera una máxima fijación.

Garantía de Tornillería: Kit StainlessForce

El StainlessForce tiene un año de garantía sujeto a cláusulas de VentDepot.



Características Técnicas Generales del StainlessForce

Clave	Diámetro Nominal del Tornillo		Longitud del tornillo		Diámetro Nominal de la Rondana		Diámetro Nominal de la Tuerca		Empaque				Peso	Dimensiones con empaque de Cartón		
	Pulg	mm	in	mm	Pulg	mm	Pulg	mm	Tipo	Tornillo	Rondana	Tuerca	kg	cm	cm	cm
MXSIF-001	3/8"	9.52	1	25.4	3/8"	9.52	3/8"	9.52	Unidad	1	2	1	0.005	5	5	5
MXSIF-002	3/8"	9.52	1	25.4	3/8"	9.52	3/8"	9.52	Caja	100	200	100	0.5	8	10	8
MXSIF-003	3/8"	9.52	1	25.4	3/8"	9.52	3/8"	9.52	Granel	500	1000	500	25	20	25	20
MXSIF-004	3/8"	9.52	1 1/4	31.8	3/8"	9.52	3/8"	9.52	Unidad	1	2	1	0.005	5	5	5
MXSIF-005	3/8"	9.52	1 1/4	31.8	3/8"	9.52	3/8"	9.52	Caja	100	200	100	0.5	8	10	8
MXSIF-006	3/8"	9.52	1 1/4	31.8	3/8"	9.52	3/8"	9.52	Granel	500	1000	500	25	20	25	20
MXSIF-007	3/8"	9.52	1 1/2	38.1	3/8"	9.52	3/8"	9.52	Unidad	1	2	1	0.005	5	5	5
MXSIF-008	3/8"	9.52	1 1/2	38.1	3/8"	9.52	3/8"	9.52	Caja	100	200	100	0.5	8	10	8
MXSIF-009	3/8"	9.52	1 1/2	38.1	3/8"	9.52	3/8"	9.52	Granel	500	1000	500	25	20	25	20
MXSIF-010	3/8"	9.52	2	50.8	3/8"	9.52	3/8"	9.52	Unidad	1	2	1	0.005	5	5	5
MXSIF-011	3/8"	9.52	2	50.8	3/8"	9.52	3/8"	9.52	Caja	100	200	100	0.5	8	10	8
MXSIF-012	3/8"	9.52	2	50.8	3/8"	9.52	3/8"	9.52	Granel	500	1000	500	25	20	25	20
MXSIF-013	3/8"	9.52	2 1/2	63.5	3/8"	9.52	3/8"	9.52	Unidad	1	2	1	0.005	5	5	5
MXSIF-014	3/8"	9.52	2 1/2	63.5	3/8"	9.52	3/8"	9.52	Caja	100	200	100	0.5	8	10	8
MXSIF-015	3/8"	9.52	2 1/2	63.5	3/8"	9.52	3/8"	9.52	Granel	500	1000	500	25	20	25	20
MXSIF-016	3/8"	9.52	3	76.2	3/8"	9.52	3/8"	9.52	Unidad	1	2	1	0.005	5	5	5
MXSIF-017	3/8"	9.52	3	76.2	3/8"	9.52	3/8"	9.52	Caja	100	200	100	0.5	8	10	8
MXSIF-018	3/8"	9.52	3	76.2	3/8"	9.52	3/8"	9.52	Granel	500	1000	500	25	20	25	20
MXSIF-019	3/8"	9.52	3 1/2	88.9	3/8"	9.52	3/8"	9.52	Unidad	1	2	1	0.005	5	5	5



StainlessForce

Características Técnicas Generales del StainlessForce

Clave	Diámetro Nominal del Tornillo		Longitud del tornillo		Diámetro Nominal de la Rondana		Diámetro Nominal de la Tuerca		Empaque	Peso	Dimensiones con empaque de Cartón					
	Pulg	mm	in	mm	Pulg	mm	Pulg	mm			Tipo	Tornillo	Rondana	Tuerca	kg	cm
MXSIF-020	3/8"	9.52	3 1/2	88.9	3/8"	9.52	3/8"	9.52	Caja	100	200	100	0.5	8	10	8
MXSIF-021	3/8"	9.52	3 1/2	88.9	3/8"	9.52	3/8"	9.52	Granel	500	1000	500	25	20	25	20
MXSIF-022	3/8"	9.52	4	101.6	3/8"	9.52	3/8"	9.52	Unidad	1	2	1	0.005	5	5	5
MXSIF-023	3/8"	9.52	4	101.6	3/8"	9.52	3/8"	9.52	Caja	100	200	100	0.5	8	10	8
MXSIF-024	3/8"	9.52	4	101.6	3/8"	9.52	3/8"	9.52	Granel	500	1000	500	25	20	25	20
MXSIF-025	7/16"	11.11	1	25.4	7/16"	11.11	7/16"	11.11	Unidad	1	2	1	0.005	5	5	5
MXSIF-026	7/16"	11.11	1	25.4	7/16"	11.11	7/16"	11.11	Caja	100	200	100	0.5	8	10	8
MXSIF-027	7/16"	11.11	1	25.4	7/16"	11.11	7/16"	11.11	Granel	500	1000	500	25	20	25	20
MXSIF-028	7/16"	11.11	1 1/4	31.8	7/16"	11.11	7/16"	11.11	Unidad	1	2	1	0.005	5	5	5
MXSIF-029	7/16"	11.11	1 1/4	31.8	7/16"	11.11	7/16"	11.11	Caja	100	200	100	0.5	8	10	8
MXSIF-030	7/16"	11.11	1 1/4	31.8	7/16"	11.11	7/16"	11.11	Granel	500	1000	500	25	20	25	20
MXSIF-031	7/16"	11.11	1 1/2	38.1	7/16"	11.11	7/16"	11.11	Unidad	1	2	1	0.005	5	5	5
MXSIF-032	7/16"	11.11	1 1/2	38.1	7/16"	11.11	7/16"	11.11	Caja	100	200	100	0.5	8	10	8
MXSIF-033	7/16"	11.11	1 1/2	38.1	7/16"	11.11	7/16"	11.11	Granel	500	1000	500	25	20	25	20
MXSIF-034	7/16"	11.11	2	50.8	7/16"	11.11	7/16"	11.11	Unidad	1	2	1	0.005	5	5	5
MXSIF-035	7/16"	11.11	2	50.8	7/16"	11.11	7/16"	11.11	Caja	100	200	100	0.5	8	10	8
MXSIF-036	7/16"	11.11	2	50.8	7/16"	11.11	7/16"	11.11	Granel	500	1000	500	25	20	25	20
MXSIF-037	7/16"	11.11	2 1/2	63.5	7/16"	11.11	7/16"	11.11	Unidad	1	2	1	0.005	5	5	5
MXSIF-038	7/16"	11.11	2 1/2	63.5	7/16"	11.11	7/16"	11.11	Caja	100	200	100	0.5	8	10	8
MXSIF-039	7/16"	11.11	2 1/2	63.5	7/16"	11.11	7/16"	11.11	Granel	500	1000	500	25	20	25	20
MXSIF-040	7/16"	11.11	3	76.2	7/16"	11.11	7/16"	11.11	Unidad	1	2	1	0.005	5	5	5
MXSIF-041	7/16"	11.11	3	76.2	7/16"	11.11	7/16"	11.11	Caja	100	200	100	0.5	8	10	8
MXSIF-042	7/16"	11.11	3	76.2	7/16"	11.11	7/16"	11.11	Granel	500	1000	500	25	20	25	20
MXSIF-043	7/16"	11.11	3 1/2	88.9	7/16"	11.11	7/16"	11.11	Unidad	1	2	1	0.005	5	5	5
MXSIF-044	7/16"	11.11	3 1/2	88.9	7/16"	11.11	7/16"	11.11	Caja	100	200	100	0.5	8	10	8
MXSIF-045	7/16"	11.11	3 1/2	88.9	7/16"	11.11	7/16"	11.11	Granel	500	1000	500	25	20	25	20
MXSIF-046	7/16"	11.11	4	101.6	7/16"	11.11	7/16"	11.11	Unidad	1	2	1	0.005	5	5	5
MXSIF-047	7/16"	11.11	4	101.6	7/16"	11.11	7/16"	11.11	Caja	100	200	100	0.5	8	10	8
MXSIF-048	7/16"	11.11	4	101.6	7/16"	11.11	7/16"	11.11	Granel	500	1000	500	25	20	25	20
MXSIF-049	1/2"	12.7	1	25.4	1/2"	12.70	1/2"	12.70	Unidad	1	2	1	0.005	5	5	5
MXSIF-050	1/2"	12.7	1	25.4	1/2"	12.70	1/2"	12.70	Caja	100	200	100	0.5	8	10	8
MXSIF-051	1/2"	12.7	1	25.4	1/2"	12.70	1/2"	12.70	Granel	500	1000	500	25	20	25	20
MXSIF-052	1/2"	12.7	1 1/4	31.8	1/2"	12.70	1/2"	12.70	Unidad	1	2	1	0.005	5	5	5
MXSIF-053	1/2"	12.7	1 1/4	31.8	1/2"	12.70	1/2"	12.70	Caja	100	200	100	0.5	8	10	8
MXSIF-054	1/2"	12.7	1 1/4	31.8	1/2"	12.70	1/2"	12.70	Granel	500	1000	500	25	20	25	20
MXSIF-055	1/2"	12.7	1 1/2	38.1	1/2"	12.70	1/2"	12.70	Unidad	1	2	1	0.005	5	5	5
MXSIF-056	1/2"	12.7	1 1/2	38.1	1/2"	12.70	1/2"	12.70	Caja	100	200	100	0.5	8	10	8
MXSIF-057	1/2"	12.7	1 1/2	38.1	1/2"	12.70	1/2"	12.70	Granel	500	1000	500	25	20	25	20
MXSIF-058	1/2"	12.7	2	50.8	1/2"	12.70	1/2"	12.70	Unidad	1	2	1	0.005	5	5	5
MXSIF-059	1/2"	12.7	2	50.8	1/2"	12.70	1/2"	12.70	Caja	100	200	100	0.5	8	10	8
MXSIF-060	1/2"	12.7	2	50.8	1/2"	12.70	1/2"	12.70	Granel	500	1000	500	25	20	25	20
MXSIF-061	1/2"	12.7	2 1/2	63.5	1/2"	12.70	1/2"	12.70	Unidad	1	2	1	0.005	5	5	5
MXSIF-062	1/2"	12.7	2 1/2	63.5	1/2"	12.70	1/2"	12.70	Caja	100	200	100	0.5	8	10	8
MXSIF-063	1/2"	12.7	2 1/2	63.5	1/2"	12.70	1/2"	12.70	Granel	500	1000	500	25	20	25	20
MXSIF-064	1/2"	12.7	3	76.2	1/2"	12.70	1/2"	12.70	Unidad	1	2	1	0.005	5	5	5
MXSIF-065	1/2"	12.7	3	76.2	1/2"	12.70	1/2"	12.70	Caja	100	200	100	0.5	8	10	8
MXSIF-066	1/2"	12.7	3	76.2	1/2"	12.70	1/2"	12.70	Granel	500	1000	500	25	20	25	20

*medidas estándar para construcción

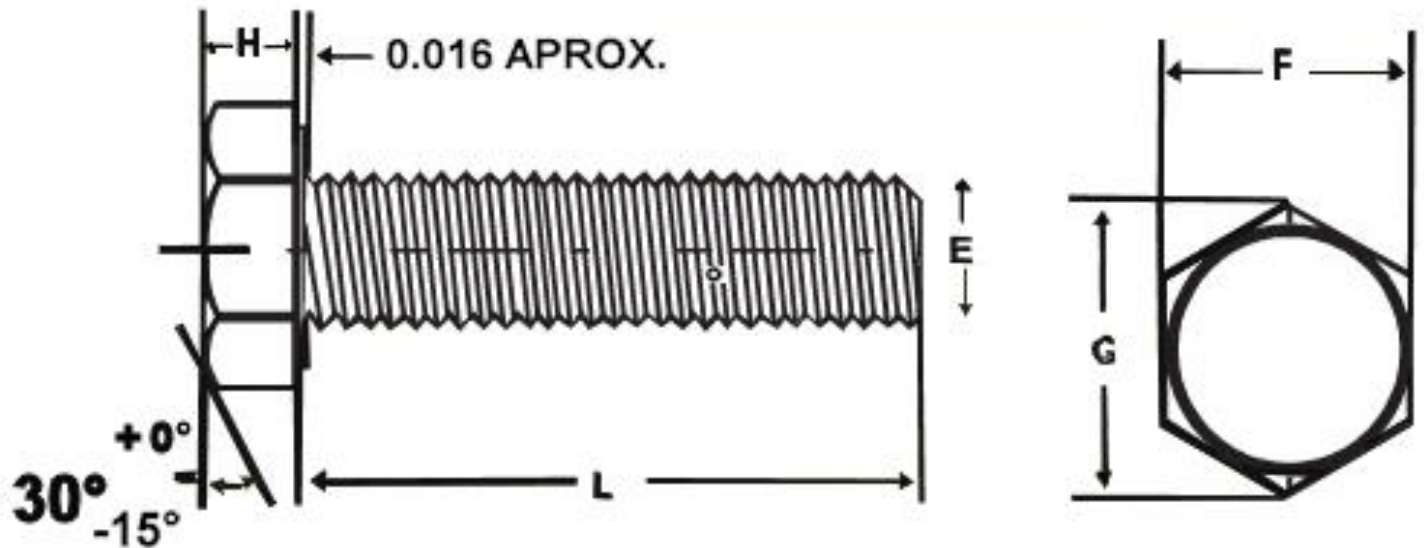


StainlessForce

Dimensiones Especificas del Tornillo Hexagonal, StainlessHexa

Clave	Diámetro Nominal		E		F			G		H			L
			Diámetro del Cuerpo		Distancia entre Caras			Distancia entre Esquinas		Altura			Largos
	Pulg	mm	Max	Min	Básico	Max	Min	Max	Min	Básico	Max	Min	
MXSIF-001 al MXSIF-024	3/8	9.52	0.375	0.369	9/16	0.562	0.551	0.650	0.628	15/64	0.243	0.226	3/4" a 4"
MXSIF-025 al MXSIF-048	7/16	11.11	0.437	0.430	5/8	0.625	0.612	0.722	0.698	9/32	0.291	0.272	3/4" a 4"
MXSIF-049 al MXSIF-066	1/2	12.7	0.500	0.493	3/4	0.750	0.736	0.866	0.840	5/16	0.323	0.302	1" a 3"

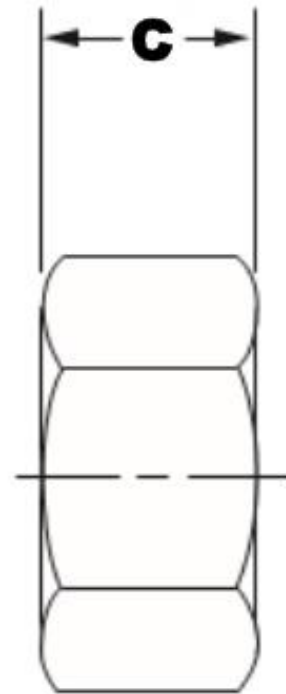
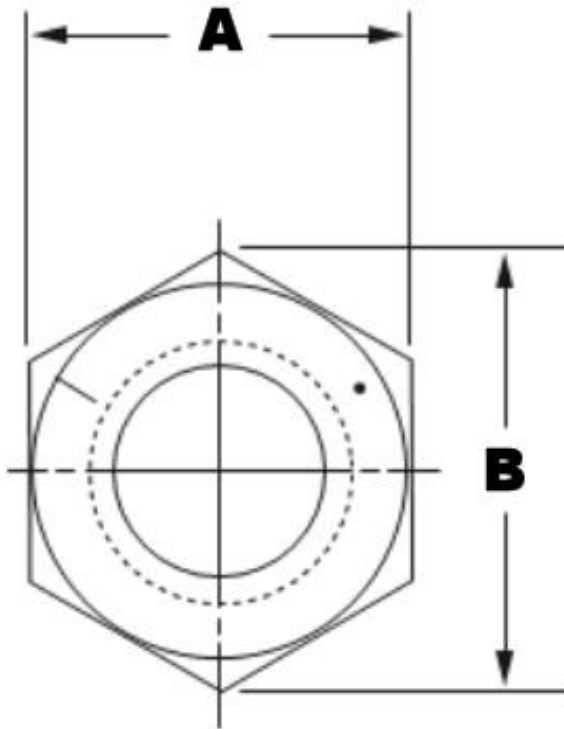
*medidas estándar para construcción



StainlessForce

Dimensiones Específicas de la Tuerca Hexagonal Cuerda Estándar UNC18-8T, StainlessNut											
Clave	Diámetro Nominal		Hilos por pulgada	A			B		C		
				Distancia entre caras			Distancia entre esquinas		Altura		
	Pulg	mm	Std	Nom	Max	Min	Max	Min	Nom	Max	Min
MXSIF-001 al MXSIF-024	3/8"	9.52	16	9/16	0.562	0.551	0.650	0.628	21.64	0.337	0.320
MXSIF-025 al MXSIF-048	7/16"	9.52	14	11/16	0.688	0.675	0.794	0.768	3/8	0.385	0.365
MXSIF-049 al MXSIF-066	1/2"	11.11	13	3/4	0.750	0.736	0.866	0.840	7/16	0.448	0.427

*medidas estándar para construcción

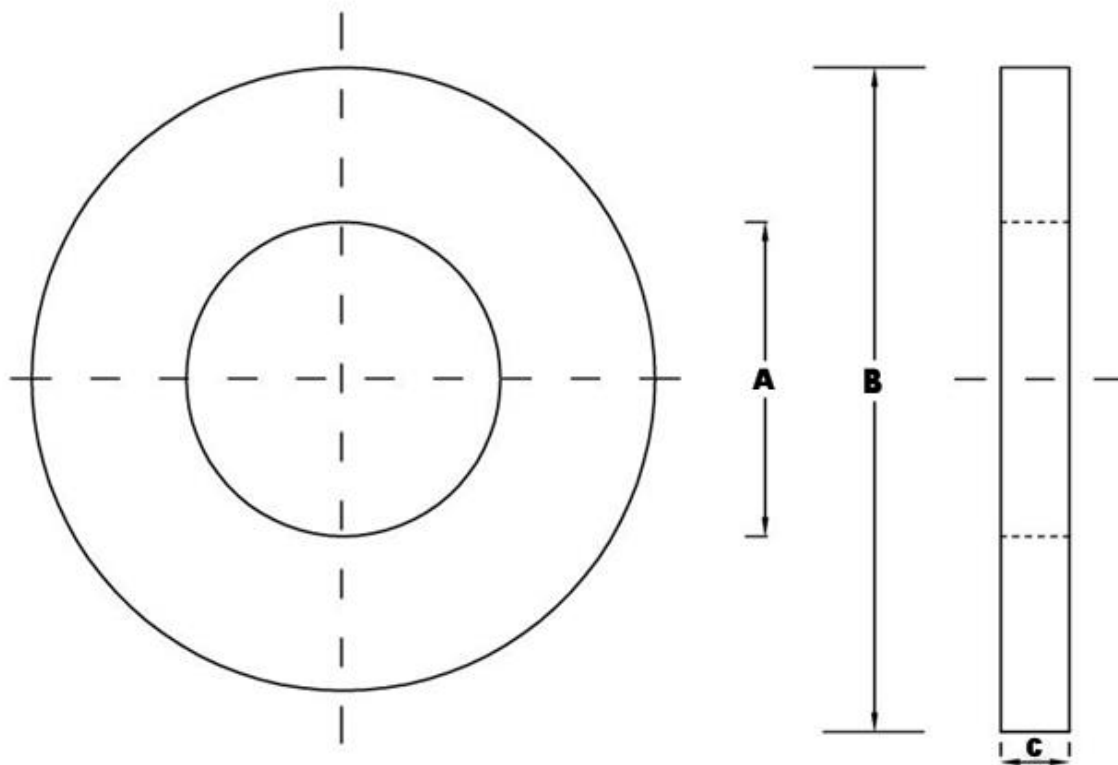


StainlessForce

Características Técnicas Específicas de la Rondana Plana de Acero Inoxidable, InoxSteel

Clave	Diámetro Nominal		A			B			C		
			Diámetro interior			Diámetro Exterior			Alto		
	Milésimas de pulgada		Milésimas de pulgada			Milésimas de pulgada			Milésimas de pulgada		
	Pulg	mm	Básico	Max	Min	Básico	Max	Min	Básico	Max	Min
MXSIF-001 al MXSIF-024	3/8"	9.52	0.406	0.015	0.005	1.000	0.015	0.007	0.063	0.071	0.056
MXSIF-025 al MXSIF-048	7/16"	9.52	0.469	0.015	0.005	1.125	0.015	0.007	0.063	0.071	0.056
MXSIF-049 al MXSIF-066	1/2"	11.11	0.531	0.015	0.005	1.250	0.030	0.007	0.100	0.112	0.090

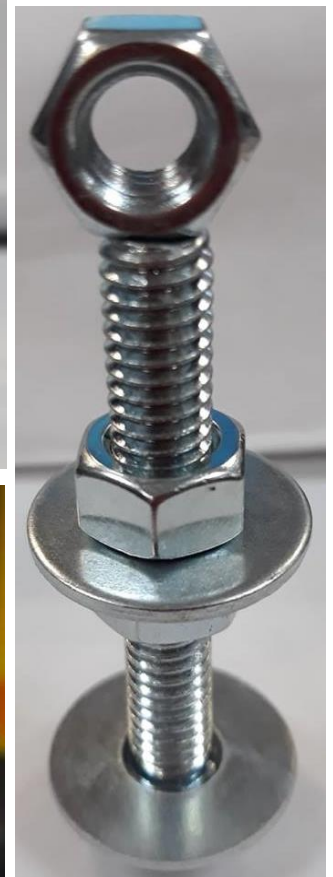
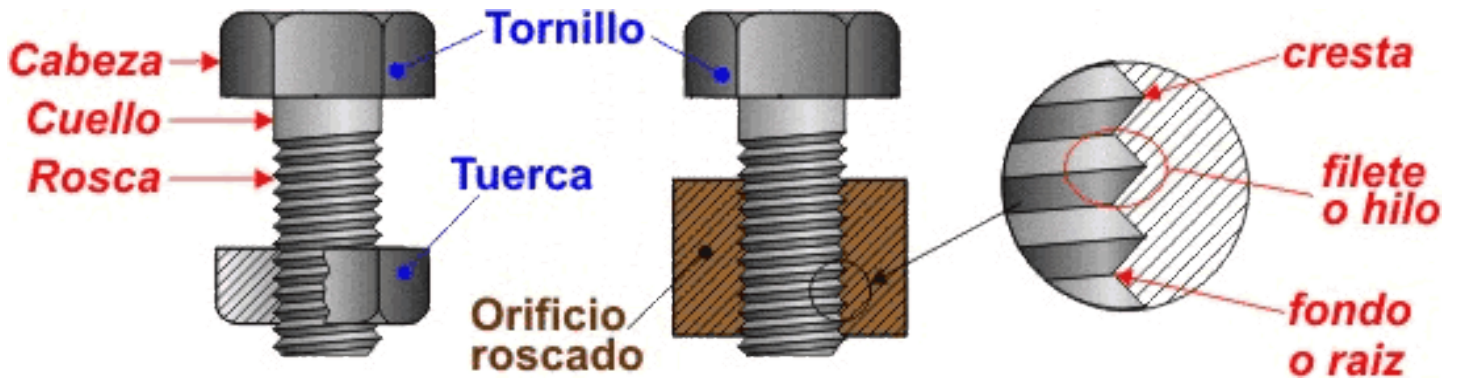
*medidas estándar para construcción





StainlessForce

Galería de Imágenes de StainlessForce





StainlessForce

Galería de Imágenes de StainlessForce

