

# TermoMini

## Características Generales del Mini Termómetro de Infrarrojos TermoMini

En VentDepot ahora contamos con los equipos para medición de temperatura, el Mini Termómetro de Infrarrojos TermoMini cuenta con un intervalo de temperatura de -34 a 446°F ó -33 a 230°C.

Diseño económico y pequeño para su mayor comodidad.

Cuenta con retención automática de datos al soltar el botón de medición.

Retención máx/mín; apagado automático.

Característica de bloqueo para exploración continua.

La Emisividad fija abarca 90% de las aplicaciones superficiales.

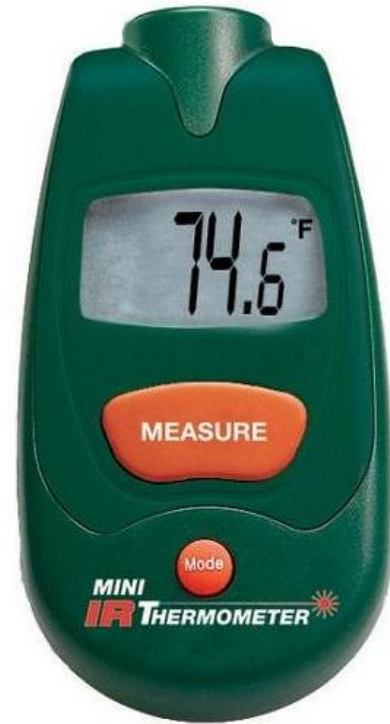
El Mini Termómetro de Infrarrojos TermoMini incluye batería de 3V.

## Aplicaciones del Mini Termómetro de Infrarrojos TermoMini

El Mini Termómetro de Infrarrojos TermoMini, es de gran utilidad en departamentos de mantenimiento, industrias fábricas, casas escuelas hospitales, comercios, edificios, etc. El más rápido y sencillo de usar.

## Garantía del Mini Termómetro de Infrarrojos TermoMini

El Mini Termómetro de Infrarrojos TermoMini, tiene 1 año de Garantía por escrito, sujeto a las Cláusulas de VentDepot.



## Características Técnicas Específicas del Mini Termómetro de Infrarrojos TermoMini

Clave	Clave Extech	Distancia laser	Escala	Resolución	Presión básica	Máxima Resolución	Ajuste de Emisividad	Campo de visión	Dimensiones con Empaque	Peso
		cm	°C	°C		°C			cm	Kg
<b>MXMTN-001</b>	IR100	5 a 91	-33 a 230	0.2	± 2.5%	0.1	0.95	1:1	13x9x7	0.043

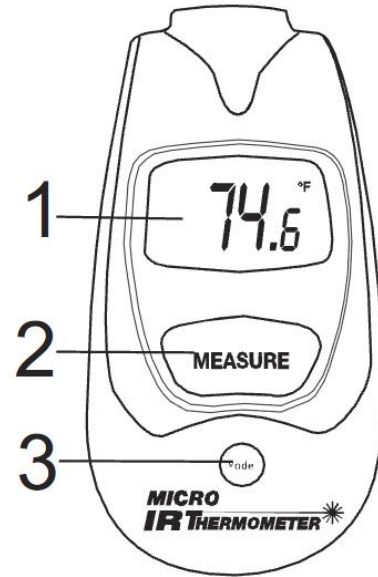
## Especificaciones Generales del Mini Termómetro de Infrarrojos TermoMini

<b>Escalas</b>	-33 a 230°C ó -34 a 446°F
<b>Resolución</b>	0.5°F/0.2°C
<b>Precisión</b>	± 2.5% de la lectura o 2.5°C ó 5°F, la que sea mayor
<b>Distancia recomendada para medir</b>	5cm a 91cm ó 2" a 36"
<b>Ajuste de Emisividad</b>	0.95 fija
<b>Relación de distancia al objetivo</b>	1:1
<b>Pantalla</b>	Pantalla LCD 3 ½ dígitos 2000 cuentas
<b>Apagado</b>	Apagado automático después de 15 segundos aproximadamente
<b>Temperatura de operación</b>	0 a 50°C ó 32 a 122°F
<b>Humedad de operación</b>	Máxima 80% RH
<b>Fuente de tensión</b>	1 batería x CR2032 3V

# TermoMini

## Descripción del Mini Termómetro de Infrarrojos TermoMini

1. Pantalla LCD
2. Botón medir (MEASURE)
3. Botón MODO



## Consideraciones sobre medición

El objeto que va a medir debe ser mayor que el tamaño del punto como se ilustra en el diagrama de distancia al objetivo.

Si la superficie de un objeto que se va a medir esta cubierto de hielo, polvo u otros materiales, debe limpiarse antes de poder tomar medidas precisas.

Superficies altamente reflejantes:

Si la superficie de un objeto que va a medir es altamente reflectiva con un valor de Emisividad muy bajo, aplique cinta o pintura mate a la superficie para mejorar la precisión del instrumento.

