

StepFix

Características Generales de sujetadores de charola tipo malla StepFix.

El StepFix es un sujetador universal para charolas tipo malla. Ayuda a sujetar las charolas con más seguridad en el techo o pared.

Las charolas tipo malla sirven para acomodar y evitar algún estorbo o accidente con las instalaciones eléctricas de baja o alta tensión o con cables de telecomunicación de lugares departamentales o residenciales.

Los sujetadores van asegurados a la pared o techo con un tornillo la charola tipo malla se coloca arriba y se asegura con un tornillo y tuerca.

Recomendable colocar uno cada 1.30 o 1.50 de distancia.

Material acero inoxidable 304 o galvanizado.

Calibre 18.

Medida Barreno 5/16.

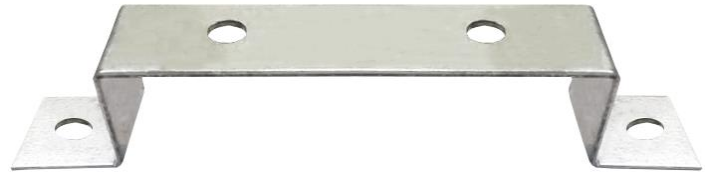
Cantidad de Barrenos 4.

Aplicaciones de sujetadores de charola tipo malla StepFix.

El StepFix sirve para sujetar charolas tipo malla en lugares como: Subterráneos, fabricas, bodegas grandes, escuelas, hospitales, restaurantes, oficinas.

Garantía de sujetadores de charola tipo malla StepFix.

El StepFix tiene 1 año de Garantía por escrito sujeto a Clausulas VentDepot.



Características Técnicas Específicas de Sujetadores de Charola Tipo Malla StepFix.

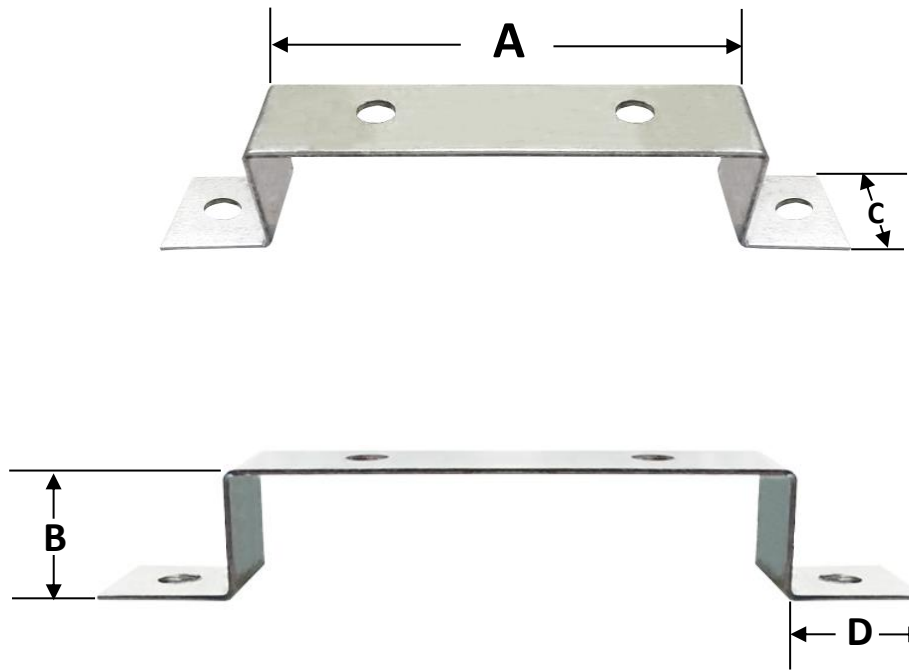
| Clave | Material | A | | B | | C | | D | | Calibre | Peso kg | Dimensiones con empaque de cartón (cm) |
|------------------|------------------|-------|----|-------|----|------|----|------|----|---------|---------|--|
| | | mm | in | mm | in | mm | in | mm | in | | | |
| MXSUJ-001 | Galvanizado | 101.6 | 4 | 25.4 | 1 | 25.4 | 1 | 25.4 | 1 | 18 | 0.1 | 15,5,5 |
| MXSUJ-002 | Acero Inoxidable | 101.6 | 4 | 25.4 | 1 | 25.4 | 1 | 25.4 | 1 | 18 | 0.1 | 15,5,5 |
| MXSUJ-003 | Galvanizado | 101.6 | 4 | 50.8 | 2 | 25.4 | 1 | 25.4 | 1 | 18 | 0.1 | 15,9,5 |
| MXSUJ-004 | Acero Inoxidable | 101.6 | 4 | 50.8 | 2 | 25.4 | 1 | 25.4 | 1 | 18 | 0.1 | 15,9,5 |
| MXSUJ-005 | Galvanizado | 101.6 | 4 | 101.6 | 4 | 25.4 | 1 | 25.4 | 1 | 18 | 0.1 | 15,13,5 |
| MXSUJ-006 | Acero Inoxidable | 101.6 | 4 | 101.6 | 4 | 25.4 | 1 | 25.4 | 1 | 18 | 0.1 | 15,13,5 |
| MXSUJ-007 | Galvanizado | 152.4 | 6 | 25.4 | 1 | 25.4 | 1 | 25.4 | 1 | 18 | 0.1 | 18,5,5 |
| MXSUJ-008 | Acero Inoxidable | 152.4 | 6 | 25.4 | 1 | 25.4 | 1 | 25.4 | 1 | 18 | 0.1 | 18,5,5 |
| MXSUJ-009 | Galvanizado | 152.4 | 6 | 50.8 | 2 | 25.4 | 1 | 25.4 | 1 | 18 | 0.1 | 18,9,5 |
| MXSUJ-010 | Acero Inoxidable | 152.4 | 6 | 50.8 | 2 | 25.4 | 1 | 25.4 | 1 | 18 | 0.1 | 18,9,5 |
| MXSUJ-011 | Galvanizado | 152.4 | 6 | 101.6 | 4 | 25.4 | 1 | 25.4 | 1 | 18 | 0.1 | 18,13,5 |
| MXSUJ-012 | Acero Inoxidable | 152.4 | 6 | 101.6 | 4 | 25.4 | 1 | 25.4 | 1 | 18 | 0.1 | 18,13,5 |
| MXSUJ-013 | Galvanizado | 203.2 | 8 | 25.4 | 1 | 25.4 | 1 | 25.4 | 1 | 18 | 0.1 | 23,5,5 |
| MXSUJ-014 | Acero Inoxidable | 203.2 | 8 | 25.4 | 1 | 25.4 | 1 | 25.4 | 1 | 18 | 0.1 | 23,5,5 |
| MXSUJ-015 | Galvanizado | 203.2 | 8 | 50.8 | 2 | 25.4 | 1 | 25.4 | 1 | 18 | 0.1 | 23,9,5 |



Características Técnicas Específicas de Sujetadores de Charola Tipo Malla StepFix.

| Clave | Material | A | | B | | C | | D | | Calibre | Peso kg | Dimensiones con empaque de cartón (cm) |
|------------------|------------------|-------|----|-------|----|------|----|------|----|---------|---------|--|
| | | mm | in | mm | in | mm | in | mm | in | | | |
| MXSUJ-016 | Acero Inoxidable | 203.2 | 8 | 50.8 | 2 | 25.4 | 1 | 25.4 | 1 | 18 | 0.1 | 23,9,5 |
| MXSUJ-017 | Galvanizado | 203.2 | 8 | 101.6 | 4 | 25.4 | 1 | 25.4 | 1 | 18 | 0.1 | 23,13,5 |
| MXSUJ-018 | Acero Inoxidable | 203.2 | 8 | 101.6 | 4 | 25.4 | 1 | 25.4 | 1 | 18 | 0.1 | 23,13,5 |
| MXSUJ-019 | Galvanizado | 304.8 | 12 | 25.4 | 1 | 25.4 | 1 | 25.4 | 1 | 18 | 0.1 | 33,5,5 |
| MXSUJ-020 | Acero Inoxidable | 304.8 | 12 | 25.4 | 1 | 25.4 | 1 | 25.4 | 1 | 18 | 0.1 | 33,5,5 |
| MXSUJ-021 | Galvanizado | 304.8 | 12 | 50.8 | 2 | 25.4 | 1 | 25.4 | 1 | 18 | 0.1 | 33,9,5 |
| MXSUJ-022 | Acero Inoxidable | 304.8 | 12 | 50.8 | 2 | 25.4 | 1 | 25.4 | 1 | 18 | 0.1 | 33,9,5 |
| MXSUJ-023 | Galvanizado | 304.8 | 12 | 101.6 | 4 | 25.4 | 1 | 25.4 | 1 | 18 | 0.1 | 33,13,5 |
| MXSUJ-024 | Acero Inoxidable | 304.8 | 12 | 101.6 | 4 | 25.4 | 1 | 25.4 | 1 | 18 | 0.1 | 33,13,5 |

Dimensiones Específicas de Sujetadores de Charola Tipo Malla StepFix.



| Versión de Corrección | Nombre del Autor | Descripción del Error | Descripción de la Corrección | Vo.Bo. Supervisor |
|-----------------------|-------------------|-----------------------|------------------------------|-------------------|
| V1 | Fernando Guerrero | Ficha Nueva | Ninguna | Antonio García |