

# SolarConnect

## Características Generales de Generación Eléctrica: Celdas Solares: Montaje e Instalación, SolarConnect

El SolarConnect es un conector Macho o Hembra el cual sirve para los montajes de las estructuras de celdas solares. Se recomienda para instalarse a distancias de 2.5 mm<sup>2</sup> hasta 6.0 mm<sup>2</sup>.

Cada pin tiene un diámetro de 4.0 mm.

Cuentan con un grado 2 de contaminación.

Grado de protección: IP65

Su material es cobre y estaño para una mejor conducción de corriente.

Soportan temperaturas de -40°C 85°C.

Sirve para un mejor agarre de la estructura de las celdas solar y el cable solar requerido.

Material Aislante PPO.

Resistencia de contacto <5mΩ.

Excelente Calidad.

## Aplicaciones de Generación Eléctrica: Celdas Solares: Montaje e Instalación, SolarConnect

SolarConnect es utilizado exclusivamente para el montaje de Celdas Solares Monocristalinas y Policristalinas que manejamos en VentDepot.

## Garantía de Generación Eléctrica: Celdas Solares: Montaje e Instalación, SolarConnect

El SolarConnect, cuenta con 1 año de garantía sujeto a clausulas VentDepot.



## Características Técnicas de Generación Eléctrica: Celdas Solares: Montaje e Instalación, SolarConnect

Clave	Tipo	Voltaje	Rango de Corriente (A)	Dimensiones Adecuadas para el Cable mm	Piezas	Material	Peso Kg	Dimensiones con Empaque		
								Base cm	Alto cm	Ancho cm
MXSCT-001	Macho	600 a 1000	20 a 30	2.5 a 6	1	Cobre, Estaño	0.02	5	8	5
MXSCT-002	Hembra	600 a 1000	20 a 30	2.5 a 6	1	Cobre, Estaño	0.02	5	8	5
MXSCT-003	Macho y Hembra	600 a 1000	20 a 30	2.5 a 6	1	Cobre, Estaño	0.04	10	16	10
MXSCT-004	Macho	600 a 1000	20 a 30	2.5 a 6	5	Cobre, Estaño	0.1	5	16	5
MXSCT-005	Hembra	600 a 1000	20 a 30	2.5 a 6	5	Cobre, Estaño	0.1	5	16	5
MXSCT-006	Macho y Hembra	600 a 1000	20 a 30	2.5 a 6	5	Cobre, Estaño	0.2	10	20	10
MXSCT-007	Macho	600 a 1000	20 a 30	2.5 a 6	10	Cobre, Estaño	0.2	10	15	10
MXSCT-008	Hembra	600 a 1000	20 a 30	2.5 a 6	10	Cobre, Estaño	0.2	10	15	10
MXSCT-009	Macho y Hembra	600 a 1000	20 a 30	2.5 a 6	10	Cobre, Estaño	0.4	15	20	15
MXSCT-010	Macho	600 a 1000	20 a 30	2.5 a 6	15	Cobre, Estaño	0.3	15	20	15
MXSCT-011	Hembra	600 a 1000	20 a 30	2.5 a 6	15	Cobre, Estaño	0.3	15	20	15
MXSCT-012	Macho y Hembra	600 a 1000	20 a 30	2.5 a 6	15	Cobre, Estaño	0.6	15	25	15
MXSCT-013	Macho	600 a 1000	20 a 30	2.5 a 6	20	Cobre, Estaño	0.4	20	25	20
MXSCT-014	Hembra	600 a 1000	20 a 30	2.5 a 6	20	Cobre, Estaño	0.4	20	25	20
MXSCT-015	Macho y Hembra	600 a 1000	20 a 30	2.5 a 6	20	Cobre, Estaño	0.8	25	25	25

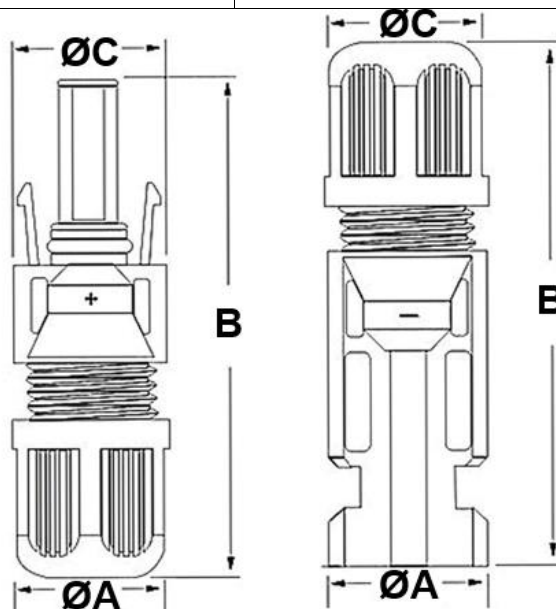


## Características Técnicas de Generación Eléctrica: Celdas Solares: Montaje e Instalación, SolarConnect

Clave	Tipo	Voltaje	Rango de Corriente (A)	Dimensiones Adecuadas para el Cable mm	Piezas	Material	Peso Kg	Dimensiones con Empaque		
								Base cm	Alto cm	Ancho cm
MXSCT-016	Macho	600 a 1000	20 a 30	2.5 a 6	25	Cobre, Estaño	0.5	25	25	25
MXSCT-017	Hembra	600 a 1000	20 a 30	2.5 a 6	25	Cobre, Estaño	0.5	25	25	25
MXSCT-018	Macho y Hembra	600 a 1000	20 a 30	2.5 a 6	25	Cobre, Estaño	1	25	30	25
MXSCT-019	Macho	600 a 1000	20 a 30	2.5 a 6	50	Cobre, Estaño	1	35	40	35
MXSCT-020	Hembra	600 a 1000	20 a 30	2.5 a 6	50	Cobre, Estaño	1	35	40	35
MXSCT-021	Macho y Hembra	600 a 1000	20 a 30	2.5 a 6	50	Cobre, Estaño	2	40	40	40
MXSCT-022	Macho	600 a 1000	20 a 30	2.5 a 6	75	Cobre, Estaño	1.5	45	40	45
MXSCT-023	Hembra	600 a 1000	20 a 30	2.5 a 6	75	Cobre, Estaño	1.5	45	40	45
MXSCT-024	Macho y Hembra	600 a 1000	20 a 30	2.5 a 6	75	Cobre, Estaño	3	50	45	50
MXSCT-025	Macho	600 a 1000	20 a 30	2.5 a 6	100	Cobre, Estaño	2	50	45	50
MXSCT-026	Hembra	600 a 1000	20 a 30	2.5 a 6	100	Cobre, Estaño	2	50	45	50
MXSCT-027	Macho y Hembra	600 a 1000	20 a 30	2.5 a 6	100	Cobre, Estaño	4	55	55	55

## Dimensiones de Generación Eléctrica: Celdas Solares: Montaje e Instalación, SolarConnect en (mm).

Clave	ØA	B	ØC
MXSCT-001, MXSCT-004, MXSCT-007, MXSCT-010, MXSCT-013, MXSCT-016, MXSCT-019, MXSCT-022, MXSCT-025	18.8	56.5	18.8
MXSCT-002, MXSCT-005, MXSCT-008, MXSCT-011, MXSCT-014, MXSCT-017, MXSCT-020, MXSCT-023, MXSCT-026	18.8	54.5	18.8



# SolarConnect

**Galería de Imágenes de Generación Eléctrica: Celdas Solares: Montaje e Instalación, SolarConnect**



Versión de Corrección	Nombre del Autor	Descripción del Error	Descripción de la Corrección	Vo.Bo. Supervisor
V1	Fernando Guerrero	Ficha Nueva	Ninguna	Antonio García