

Características Generales del Porta Spot doble con Sensor de Movimiento, SensaLight

En VentDepot contamos con el innovador Porta Spot doble con sensor de movimiento SensaLight.

El Porta Spot doble con Sensor de Movimiento SensaLight cuenta con Tensión nominal de 127 V.

Frecuencia de 60Hz.

Potencia de lámpara de 2x75W máximo.

Tipo de lámpara: tipo par 38 (halógeno, fluorescente y Leds).

Área de detección de 180°:

Distancia máxima de detección de 11 metros.

Incluye fotocelda con ajuste de intensidad de luz exterior.

Luz ambiental operación mayor a 10 luxes, menor a 2000 luxes, ajustable.

Diseño moderno y estético.

El Porta Spot doble con Sensor de Movimiento LightNSenc está disponible en color blanco.



Aplicaciones del Porta Spot doble con Sensor de Movimiento, SensaLight

El Porta Spot doble con Sensor de Movimiento SensaLight es ideal para aplicaciones en: Centros comerciales, empresas, bancos, oficinas, almacenes, patios, etc.

Ideales para ser usados en lámparas incandescentes, Leds fluorescentes y de halógeno.

Garantía del Porta Spot doble con Sensor de Movimiento, SensaLight

El Porta Spot doble con Sensor de Movimiento SensaLight tiene una garantía de 1 año certificado por escrito, Sujeto a las Cláusulas de garantía de VentDepot.

Características Técnicas Específicas del Porta Spot doble con Sensor de Movimiento, SensaLight

Clave	Rango de detección	Distancia de detección m	Velocidad de detección m/s	Luz Ambiental Operación Luxes	Tiempo de Activación Segundos (ajustable)	Régimen de Carga W	Voltaje de operación V	Frecuencia Hz	Peso kg	Dimensiones con empaque de cartón (cm)
MXSEL-001	180°	1 a 11	N/A	< 10, >2000	5 a 480	2x75	127	60	0.09	11x12x16



Dimensiones Específicas del Porta Spot doble con Sensor de Movimiento, SensaLight en mm.

Clave	A	B
MXRSB-001	164	142

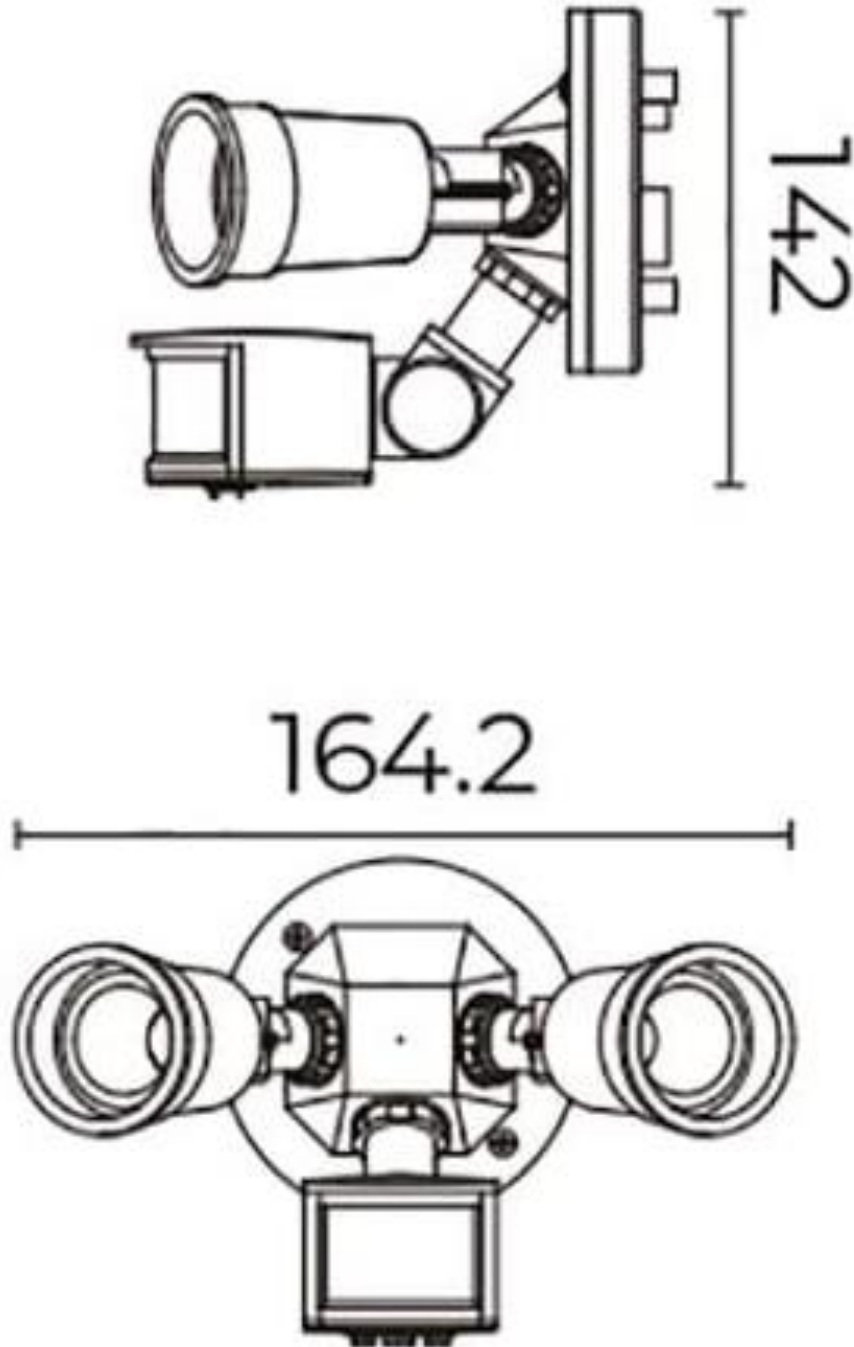


Diagrama de Conexión del Porta Spot doble con Sensor de Movimiento, SensaLight

