

# SensolnraGray

## Ficha Técnica

### Características Generales de Sensores de Movimiento Detectores y Foceldas, SensolnraGray.

Nuestro innovador sensor infrarrojo SensolnraGray, diseñado para optimizar la detección de movimiento del cuerpo humano con tecnología de vanguardia.

Este sensor utiliza tecnología infrarroja piroeléctrica y cuenta con módulos de detección de infrarrojos del cuerpo humano, efectos de luz y un interruptor de retardo. Además, incorpora un chip de nivel de zona industrial que ofrece una capacidad de carga excepcional y una fuerte resistencia a las interferencias.

Cuando una persona entra en el rango de detección, el sensor se activa automáticamente, lo que permite encender la iluminación de forma eficiente. A su vez, cuando la persona se aleja, el sensor apaga la iluminación después de un tiempo de retardo preestablecido. Esto no solo ahorra energía, sino que también prolonga la vida útil de las lámparas y evita el desperdicio de energía cuando no hay nadie presente.

Además, el SensolnraGray puede reconocer automáticamente el día y la noche, ofreciendo la posibilidad de seleccionar la iluminación adecuada según las condiciones ambientales. Los usuarios pueden personalizar los ajustes para satisfacer sus necesidades específicas, lo que brinda comodidad y flexibilidad en su funcionamiento.

### Aplicaciones de Sensores de Movimiento Detectores y Foceldas, SensolnraGray.

SensolnraGray es ideal para Oficinas, Museos, Comercios, Residencias, Edificios, Pasillos, etc.

Ideales para ser usados en lámparas incandescentes, Leds fluorescentes y de halógeno.

### Garantía de Sensores de Movimiento Detectores y Foceldas, SensolnraGray.



### Características Técnicas de Sensores de Movimiento Detectores y Foceldas, SensolnraGray.

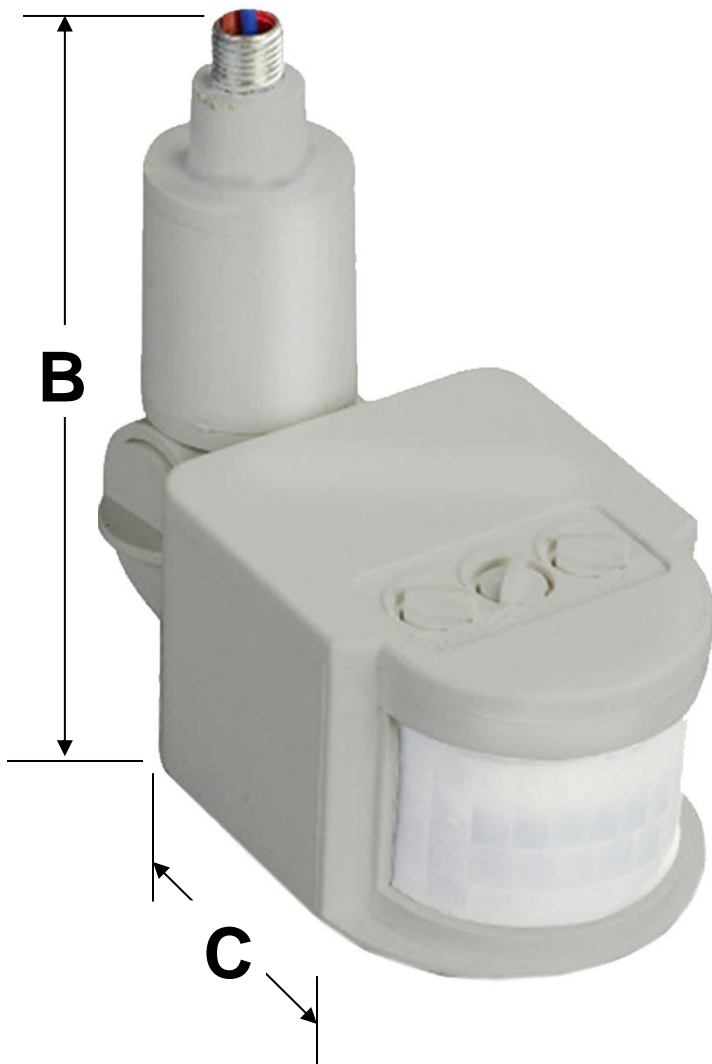
Clave	Cantidad	Rango de Detección	Distancia de Detención	Luz Ambiental Operación Luxes	Tiempo de Activación Segundos (Ajustable)	Voltaje de Operación	Peso	Dimensiones con Empaque en cm.		
							Kg	Base	Alto	Ancho
<b>MXIWY-001</b>	1 Pza.	180°	12m	2 a 2000LUX	5 a 480	110-220V	0.05	15	18	15
<b>MXIWY-002</b>	2 Pzas.	180°	12m	2 a 2000LUX	5 a 480	110-220V	0.10	15	18	15
<b>MXIWY-003</b>	3 Pzas.	180°	12m	2 a 2000LUX	5 a 480	110-220V	0.15	15	18	15
<b>MXIWY-004</b>	4 Pzas.	180°	12m	2 a 2000LUX	5 a 480	110-220V	0.20	15	18	15
<b>MXIWY-005</b>	5 Pzas.	180°	12m	2 a 2000LUX	5 a 480	110-220V	0.25	15	18	15



# SensolnraGray

Ficha Técnica

Dimensiones de Sensores de Movimiento, Detectores y Fococeldas, SensolnraGray en mm.				
Clave	A mm	B mm	C mm	D mm
MXIWY-001 a MXIWY-005	56.5	84	71	47



## Diagrama de los Sensores de Movimiento Detectores y Fococeldas, SensolnraGray.

### 1) LUX

Es para ajustar el trabajo de día o de noche.

R: Cuando se ajusta a la posición del sol, el sensor funciona todo el día;

B: cuando se ajusta a la posición de la luna, el sensor no funciona durante el día y entra automáticamente en el estado de funcionamiento por la noche.

### 2) TIEMPO

Es para ajustar el tiempo de retardo del sensor ( $5 \pm 2$  seg ~  $6 \pm 1$  min)

El tiempo de retraso se refiere al tiempo en que el sensor abandona el área de detección después de que el sensor detecta a la persona y el sensor retrasa el tiempo.

### 3) SENTIDO

Es para ajustar la sensibilidad del sensor. Generalmente no se necesita ningún ajuste. Si la inducción inductiva es demasiado fuerte y la luz siempre está encendida, la sensibilidad se puede ajustar a la posición mínima.

Instrucciones de cableado:

N-azul (línea cero)

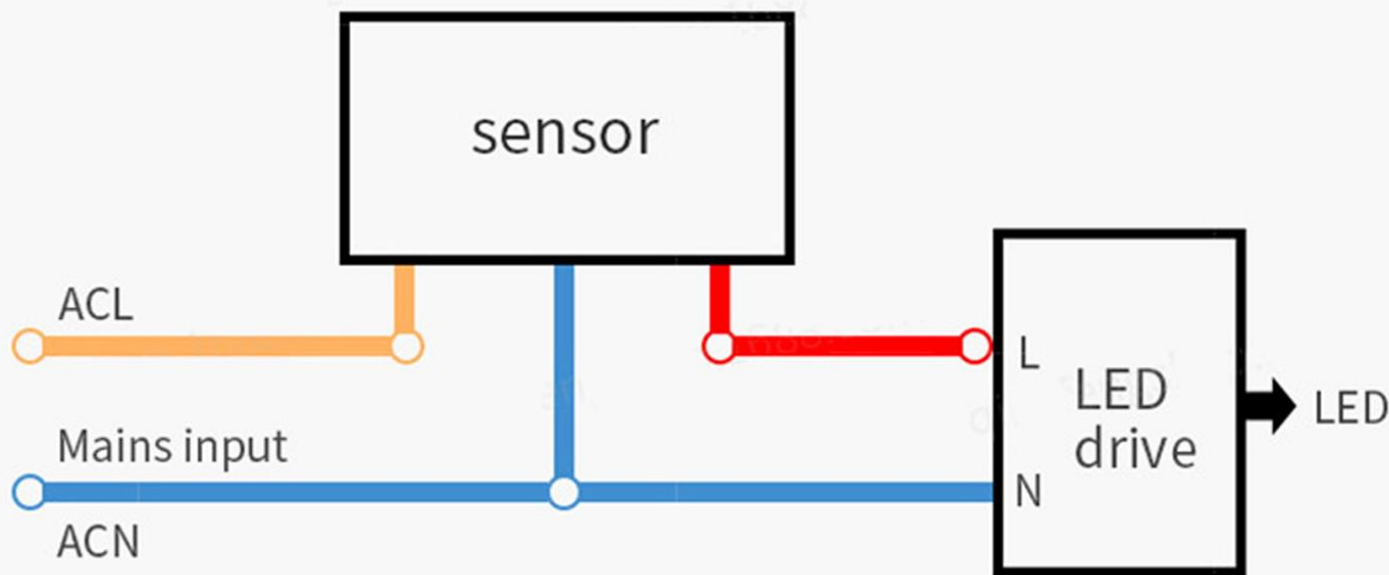
L-marrón (línea de fuego)

Salida - rojo (línea de salida del sensor)

Potencia de entrada azul y marrón

Azul y rojo conectados a la carga (lámpara).

## 110-220V Connection Mode





Imágenes de los Sensores de Movimiento Detectores y Fococeldas, SensoInfraGray.

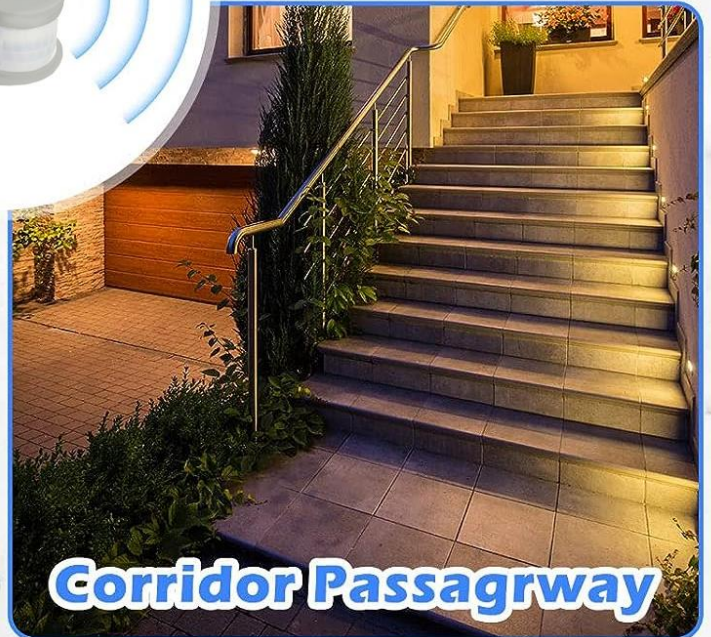
## Intelligent induction human body induction technology

When an object enters the induction range, it can be turned on automatically, and it can be turned off automatically after a person leaves, so as to prevent the normal lamps from being turned on by someone or being turned off by others, thus prolonging the service life of the lamps.



Galería de Imágenes Sensores de Movimiento, Detectores y Fococeldas, SensoInfraGray

## The sensor can be used in various scenarios!



Versión de Corrección	Nombre del Autor	Descripción del Error	Descripción de la Corrección	Vo.Bo. Supervisor
V1	Jessica Lorenzo	Ficha Nueva	Ninguna	J.D.

