

SafeRoof

Características Generales del Soporte Fijo para Seguridad Industrial, SafeRoof

El Soporte Fijo para Seguridad Industrial es un elemento al que puede estar sujeto un equipo de protección individual contra caídas.

El Soporte Fijo SafeRoof, para cuerdas de vida, es un punto de anclaje que sirve para un área de actuación limitada y conviene evitar salirse de dicha zona ya que de lo contrario podemos estar expuestos a efecto péndulo y entrar en zona de riesgo de sufrir daños por desplazamiento involuntario.

El SafeRoof puede instalarse en superficies verticales, horizontales e inclinadas, también puede ser portátil para aquellas opciones de trabajo en los que podemos instalarlo, usarlo y después retirarlo y utilizarlo en otro lugar de trabajo.

El Soporte para Seguridad Industrial SafeRoof está fabricado en lámina galvanizada y/o acero inoxidable calibre 16; de acuerdo a la norma DIN-EN 795, Clase A. Utiliza barrenos en zigzag equidistantes de 3/8" encontrados a 1/8". Con acabado en pintura acrílica color rojo, naranja, verde limón, azul eléctrico, plata y amarillo tráfico.

Aplicaciones del Soporte Fijo para Seguridad Industrial, SafeRoof

El Soporte Fijo para Seguridad Industrial, SafeRoof se utiliza en techos, paredes o donde se sujeten los puntos de anclaje o cuerdas de vida en andadores para mantenimiento o instalaciones industriales; también son muy utilizados para ventanas, terrazas, tejados, cubiertas o lugares muy variados con riesgo de caída. Es un producto de fácil montaje.

Garantía del Soporte Fijo para Seguridad Industrial, SafeRoof

El Soporte Fijo para Seguridad Industrial, SafeRoof tiene 1 año de Garantía, sujeto a Clausulas VentDepot.

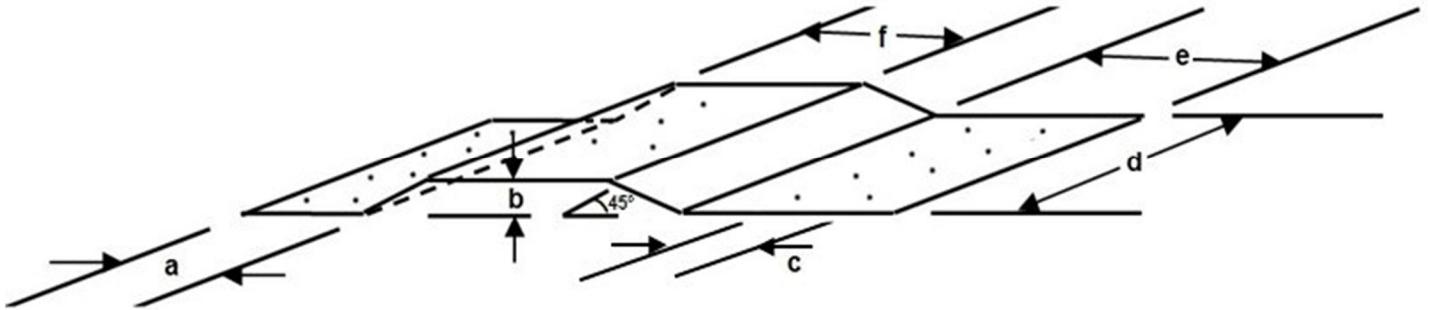


Características Técnicas Específicas del Soporte Fijo para Seguridad Industrial, SafeRoof

Clave	Material	Color	Resistencia a la Ruptura	Numero de pijas por Pestañas		Calibre	Peso		Dimensiones con empaque					
				Toneladas	Izquierda		Derecha	kg	lb	Base		Altura		Fondo
			cm	in	cm	in	cm	in						
MXSFR-001	Lámina Galvanizada	Rojo	2.5	15	15	16	1.5	3.3	42	17	5	2	21	8
MXSFR-002	Acero Inoxidable	Rojo	3.0	15	15	16	1.5	3.3	42	17	5	2	21	8
MXSFR-003	Lámina Galvanizada	Naranja	2.5	15	15	16	1.5	3.3	42	17	5	2	21	8
MXSFR-004	Acero Inoxidable	Naranja	3.0	15	15	16	1.5	3.3	42	17	5	2	21	8
MXSFR-005	Lámina Galvanizada	Verde Limón	2.5	15	15	16	1.5	3.3	42	17	5	2	21	8
MXSFR-006	Acero Inoxidable	Verde Limón	3.0	15	15	16	1.5	3.3	42	17	5	2	21	8
MXSFR-007	Lámina Galvanizada	Azul Eléctrico	2.5	15	15	16	1.5	3.3	42	17	5	2	21	8
MXSFR-008	Acero Inoxidable	Azul Eléctrico	3.0	15	15	16	1.5	3.3	42	17	5	2	21	8
MXSFR-009	Lámina Galvanizada	Plata	2.5	15	15	16	1.5	3.3	42	17	5	2	21	8
MXSFR-010	Acero Inoxidable	Plata	3.0	15	15	16	1.5	3.3	42	17	5	2	21	8
MXSFR-011	Lámina Galvanizada	Amarillo Trafico	2.5	15	15	16	1.5	3.3	42	17	5	2	21	8
MXSFR-012	Acero Inoxidable	Amarillo Trafico	3.0	15	15	16	1.5	3.3	42	17	5	2	21	8



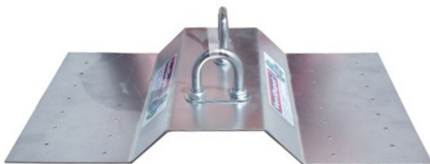
Dimensiones



Dimensiones en mm

Clave	a	b	c	d	e	f
MXSFR-001	101.6	31.7	12.7	203.2	102	102
MXSFR-002	101.6	31.7	12.7	203.2	102	102
MXSFR-003	101.6	31.7	12.7	203.2	102	102
MXSFR-004	101.6	31.7	12.7	203.2	102	102
MXSFR-005	101.6	31.7	12.7	203.2	102	102
MXSFR-006	101.6	31.7	12.7	203.2	102	102
MXSFR-007	101.6	31.7	12.7	203.2	102	102
MXSFR-008	101.6	31.7	12.7	203.2	102	102
MXSFR-009	101.6	31.7	12.7	203.2	102	102
MXSFR-010	101.6	31.7	12.7	203.2	102	102
MXSFR-011	101.6	31.7	12.7	203.2	102	102
MXSFR-012	101.6	31.7	12.7	203.2	102	102

Galería del Soporte Fijo para Seguridad Industrial, SafeRoof



SafeRoof

Galería del Soporte Fijo para Seguridad Industrial, SafeRoof



**MXSFR-001
MXSFR-002**



**MXSFR-003
MXSFR-004**



**MXSFR-005
MXSFR-006**



**MXSFR-007
MXSFR-008**



**MXSFR-009
MXSFR-010**

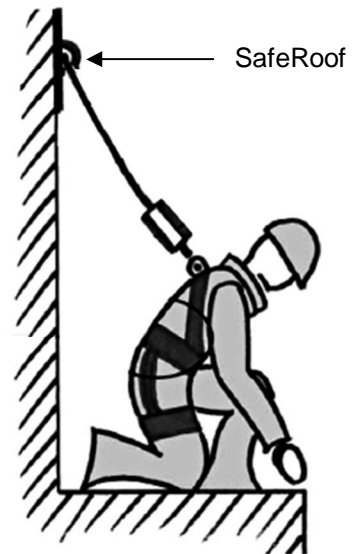
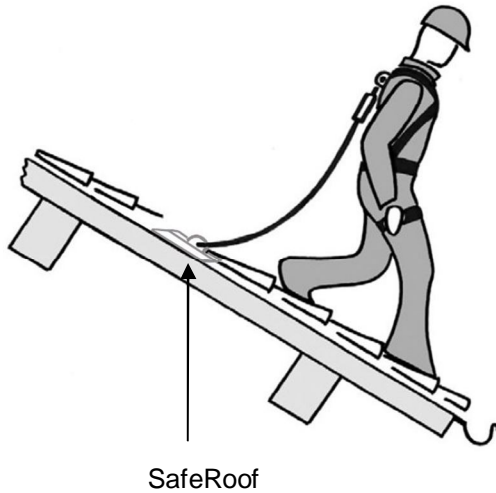
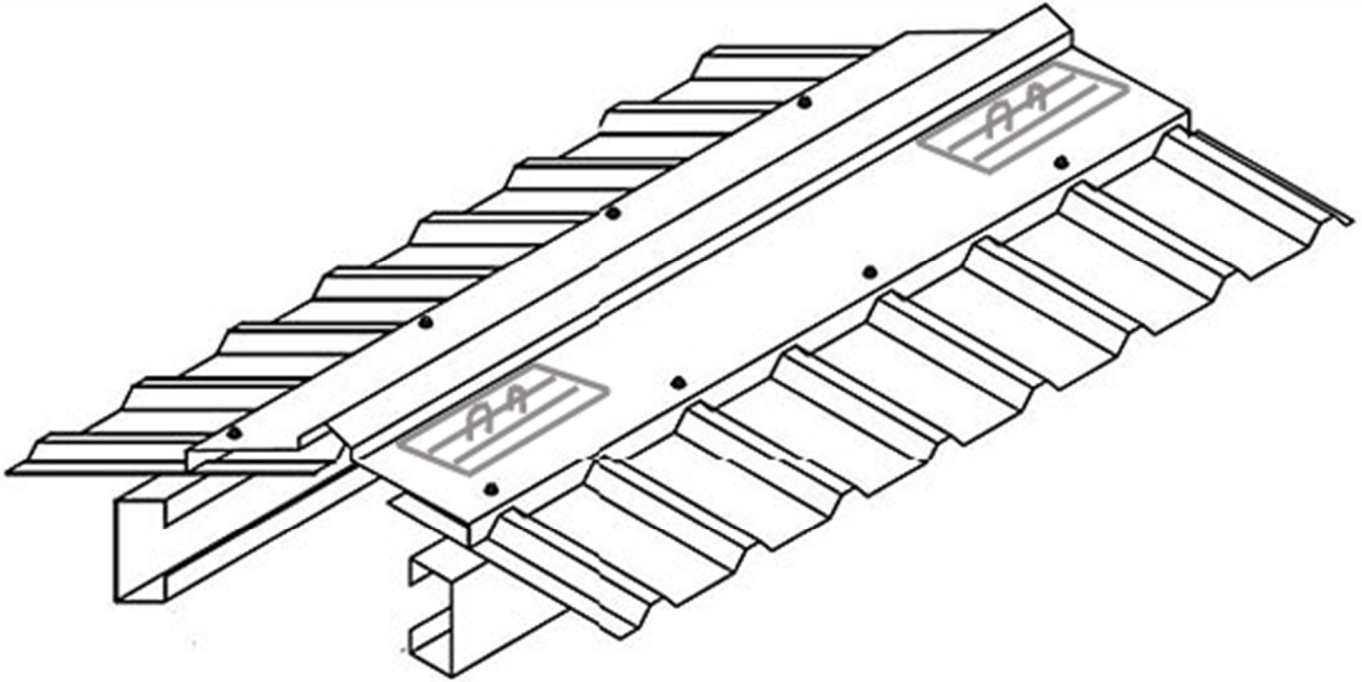


**MXSFR-011
MXSFR-012**



SafeRoof

Aplicaciones del Soporte Fijo para Seguridad Industrial, SafeRoof



Espectro de Colores para Personas con Diferentes Tipos de Daltonismo

Hemos preparado esta tabla donde se pueden ver los diferentes tipos de Daltonismo, de esta forma pueden realizar una selección adecuada de los productos dependiendo del color de la superficie donde se coloquen dichos productos u objetos.



Normas Oficiales Mexicanas para trabajos en alturas

NOM-004-STPS-1999	Sistemas de protección y dispositivos de seguridad en la maquinaria y equipo que se utilice en los centros de trabajo.
NOM-017-STPS-2008	Equipo de protección personal-Selección, uso y manejo en los centros de trabajo.
NOM-026-STPS-2008	Colores y señales de seguridad e higiene e identificación de riesgos por fluidos conducidos en tuberías.
NOM-029-STPS-2005	Mantenimiento de las instalaciones eléctricas en los centros de trabajo- Condiciones de seguridad.
NOM-009-STPS-2011	Condiciones de seguridad para realizar trabajos en altura